

# Altid klar til at hjælpe

Registrer dit produkt, og få support på  
[www.philips.com/support](http://www.philips.com/support)



MCM2350



## Brugervejledning

**PHILIPS**



# Indholdsfortegnelse

---

<b>1</b>	<b>Vigtigt</b>	<b>2</b>
	Sikkerhed	2
	Meddelelse	2

---

<b>2</b>	<b>Dit mikromusiksystem</b>	<b>4</b>
	Indledning	4
	Hvad er der i kassen	4
	Oversigt over hovedenheden	5
	Oversigt over fjernbetjeningen	6

---

<b>3</b>	<b>Kom godt i gang</b>	<b>8</b>
	Tilslut højttalere	8
	Tilslut strømmen	8
	Gør fjernbetjeningen klar	8
	Demonstrer funktionerne	9
	Tænd	9
	Indstil uret	9
	Vælg en kilde	10

---

<b>4</b>	<b>Afspilning</b>	<b>11</b>
	Afspilning fra disk	11
	Afspilning fra USB-enhed	11
	Afspilningsstyring	11
	Spring spor over	12
	Programmering af numre	12

---

<b>5</b>	<b>Lyt til radioen</b>	<b>13</b>
	Find en radiostation.	13
	Programmer radiostationer automatisk	13
	Programmer radiostationer manuelt	13
	Vælg en forudindstillet radiostation	13

---

<b>6</b>	<b>Juster lyd</b>	<b>14</b>
	Vælg en forudindstillet lydeffekt	14
	Juster lydstyrken	14
	Slå lyden fra	14

---

<b>7</b>	<b>Andre funktioner</b>	<b>15</b>
	Indstil alarm-timeren	15
	Indstil sleep-timeren	15
	Lyt til en eksternt enhed	16

---

<b>8</b>	<b>Produktinformation</b>	<b>17</b>
	Specifikationer	17
	USB-afspilningsoplysninger	18
	Understøttede MP3-diskformater	18

---

<b>9</b>	<b>Fejlfinding</b>	<b>19</b>
----------	--------------------	-----------

# 1 Vigtigt

## Sikkerhed

Læs og forstå alle instruktioner, før du tager dette mikromusiksystem i brug. Hvis der opstår skader, fordi instruktionerne ikke er blevet fulgt, gælder garantien ikke.

Lær disse sikkerhedssymboler at kende



Symbolet med lynet indikerer, at uisoleret materiale inde i enheden kan forårsage elektrisk stød. For din egen og andres sikkerhed må kabinettet ikke fjernes.

Udråbstegnet betyder, at du skal være opmærksom på funktioner, der kræver omhyggelig læsning af den vedlagte vejledning, så du forebygger drifts- og vedligeholdelsesproblemer.

ADVARSEL: Med henblik på at reducere risikoen for brand eller elektrisk stød må enheden ikke udsættes for regn og fugt, og vandholdige genstande som f.eks. vaser må ikke placeres oven på enheden.

FORSIGTIG: Sæt stikket helt i for at undgå risiko for elektrisk stød. (For områder med polariserede stik: For at forebygge elektrisk stød skal stikproppen passe til stikkontakten.)

## Sikkerhed

### ⚠ Advarsel

- Kabinettet bør aldrig tages af apparatet.
- Forsøg aldrig at smøre nogen del på apparatet.
- Se aldrig på laserstrålen inde i dette apparat.
- Placer aldrig dette apparat på andet elektrisk udstyr.
- Udsæt ikke apparatet for direkte sollys, åben ild eller varmekilder.
- Sørg for, at du altid kan komme til ledningen, stikkontakten eller adapteren, så du kan afbryde strømmen fra apparatet.

- Enheden må ikke udsættes for dryp eller sprøjt.
- Placer aldrig farlige genstande på enheden (f.eks. væskefyldte genstande, tændte stearinlys).
- Hvis netstikket MAINS eller et apparatstik bruges til at afbryde enheden, skal disse kunne betjenes nemt.
- Sørg for, at der er nok friplads rundt om produktet til ventilation.
- **FORSIGTIG** vedr. brug af batterier – sådan forebygger du batterilækage, der kan forårsage personskade, tingskade eller produktskade:
  - Isæt alle batterier korrekt, og sørg for, at + og - vender, som det er vist på enheden.
  - Bland ikke batterier (gamle og nye eller brunstens- og alkalinebatterier osv.).
  - Batterier (pakket eller installeret) må ikke udsættes for ekstrem varme fra f.eks. sol, ild eller lignende.
  - Fjern batterierne, hvis enheden ikke skal bruges gennem længere tid.
- Brug kun tilbehør og ekstraudstyr, der er godkendt af producenten.

## Meddelelse

Enhver ændring af dette apparat, som ikke er godkendt af Gibson Innovations, kan annullere brugerens ret til at betjene dette udstyr.

## Overholdelse

Herved erklærer Gibson Innovations, at dette produkt overholder de væsentlige krav og andre relevante bestemmelser i direktivet 2014/53/EU.

Du kan læse overensstemmelseserklæringen på [www.philips.com/support](http://www.philips.com/support).

**Dette apparat bærer denne etiket:**



## Omsorg for miljøet

**Bortskaffelse af udtjente produkter og batterier**



Dit produkt er udviklet og fremstillet med materialer og komponenter af høj kvalitet, som kan genbruges.



Dette symbol på et produkt betyder, at produktet er omfattet af EU-direktivet 2012/19/EU.



Dette symbol betyder, at produktet indeholder batterier omfattet af EU-direktivet 2013/56/EU, som ikke må bortskaffes sammen med almindeligt husholdningsaffald. Undersøg reglerne for dit lokale indsamlingssystem for elektriske og elektroniske produkter og batterier. Følg lokale regler, og bortskaf aldrig produktet og batterierne med almindeligt husholdningsaffald. Korrekt bortskaffelse af udtjente produkter og batterier

hjælper dig med at forhindre negativ påvirkning af miljøet og menneskers helbred.

### Udtagning af engangsbatterier

Se afsnittet om isætning af batterier, hvis du vil udtage engangsbatterierne.

### Miljøoplysninger

Al unødvendig emballage er udeladt. Emballagen er forenklet og består af tre materialer: Pap (kasse), polystyrenskum (buffer) og polyethylen (poser; beskyttende skumfolie).

Systemet består af materiale, der kan genbruges, hvis det adskilles af et specialfirma. Overhold de lokale regler angående udsmidning af emballage, opbrugte batterier og gammelt udstyr.



**Be responsible  
Respect copyrights**

Uautoriseret kopiering af kopibeskyttet materiale, herunder computerprogrammer, filer, udsendelser og lydindspilninger; kan være i strid med reglerne om ophavsret og med lovgivningen. Dette udstyr bør ikke bruges til sådanne formål.

## Vedligeholdelse af dit produkt

- Læg ikke andre objekter end diske i diskskuffen.
- Læg ikke bulede eller knækkede diske i diskskuffen.
- Fjern diskene fra diskskuffen, hvis du ikke regner med at benytte produktet i en længere periode.
- Benyt kun mikrofiberklude til at rengøre produktet med.



**Bemærk**

- Identifikationspladen findes bag på produktet.

## 2 Dit mikromusik-system

Tillykke med dit køb, og velkommen til Philips!  
Hvis du vil have fuldt udbytte af den support, som Philips tilbyder, kan du registrere dit produkt på [www.philips.com/welcome](http://www.philips.com/welcome).

---

### Indledning

Med denne enhed kan du:

- nyde lyd fra diske, USB-enheder og andre eksterne enheder;
- lytte til radiostationer.

Du kan forbedre lyden med nedenstående lydindstillinger:

- DSC (Digital Sound Control)

Enheden understøtter følgende medieformater:



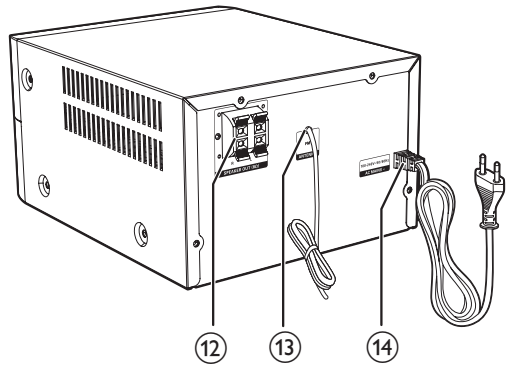
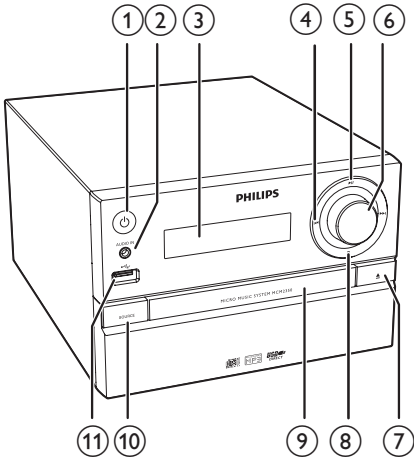
---

### Hvad er der i kassen

Kontroller og identificer indholdet af pakken:

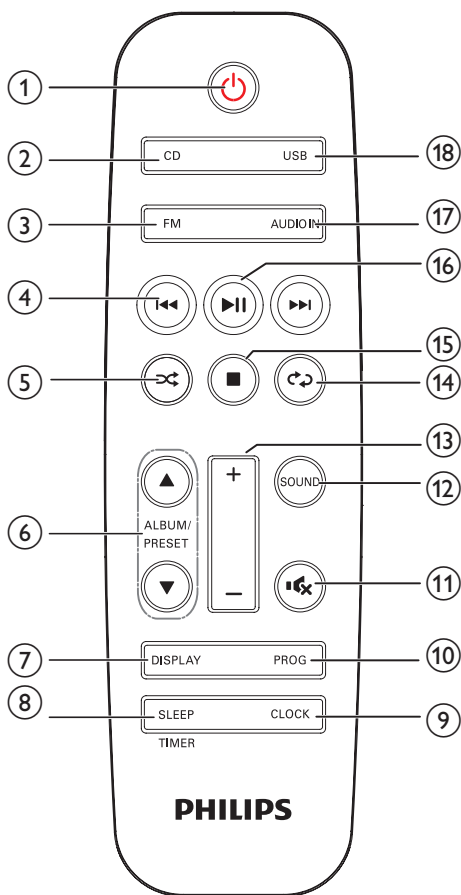
- Hovedenhed
- Fjernbetjening (med et AAA-batteri)
- Højtalerkabinetter (×2)
- Kort brugervejledning
- Sikkerhed og meddelelser

## Oversigt over hovedenheden



- ① **☐**
  - Tænd for produktet.
  - Skift til standbytilstand eller ECO-standbytilstand.
- ② **AUDIO IN**
  - Tilslut eksterne lydenheder.
- ③ **Skærmpanel**
  - Vis aktuel status.
- ④ **◀▶**
  - Gå til forrige/næste spor.
  - Søg inden for spor/disk.
  - Find en radiostation.
  - Indstil klokkeslæt.
- ⑤ **▶||**
  - Start, eller sæt afspilning på pause.
- ⑥ **VOLUME-knap**
  - Juster lydstyrken.
- ⑦ **▲**
  - Åbn eller luk diskskuffen.
- ⑧ **■**
  - Stop afspilningen.
  - Slet et program.
- ⑨ **Diskskuffe**
- ⑩ **SOURCE**
  - Vælg en kilde: DISC, USB, TUNER, AUDIO IN.
- ⑪ **←**
  - Tilslut USB-lagerenheder.
- ⑫ **SPEAKER OUT-stik**
  - Tilslut til højttalerne.
- ⑬ **FM ANT**
  - Gør FM-modtagelsen bedre.
- ⑭ **AC MAINS ~**

## Oversigt over fjernbetjeningen



- ① **Power**
- Tænd eller sluk enheden.
  - Skift til standbytilstand eller ECO-standbytilstand.

- ② **CD**
- Vælg CD-kilde.

- ③ **USB**
- Vælg en USB-kilde.

- ④ **Track Navigation**
- Gå til forrige/næste spor.
  - Søg inden for spor/disk/USB.
  - Find en radiostation.
  - Indstil klokkeslæt.

- ⑤ **Repeat/Stop/Play/Pause**
- Afspil numre i tilfældig rækkefølge.

- ⑥ **ALBUM/PRESET ▲ / ▼**
- Vælg en forudindstillet radiostation.
  - Gå til forrige/næste album.

- ⑦ **DISPLAY**
- Juster lysstyrken for displayet.
  - Vis afspilningsoplysninger under afspilning.

- ⑧ **SLEEP/TIMER**
- Indstil sleep-timer.
  - Indstil alarm-timeren.

- ⑨ **CLOCK**
- Indstil uret.
  - Vis uroplysninger.

- ⑩ **PROG**
- Programmer spor.
  - Programmer radiostationer.
  - Gem FM-stationer automatisk.

- ⑪ **Mute**
- Slå lyden fra eller til.

- ⑫ **SOUND**
- Lyden beriges med DSC (Digital Sound Control).

- ⑬ **VOL +/-**
- Juster lydstyrken.

- ⑭ **Repeat**
- Afspil et nummer eller alle numre gentagne gange.

- ⑮ **Stop**
- Stop afspilningen, eller slet et program.

- ⑯ **Play/Pause**
- Start eller genoptag afspilningen, eller sæt den på pause.



①⑦ FM

- Vælg en FM-kilde.

①⑧ AUDIO IN

- Vælg AUDIO IN-kilde.

# 3 Kom godt i gang

## ! Advarsel

- Benyttes betjening og indstillinger på anden måde end anvist i denne brugsvejledning, er der risiko for, at du udsætter dig for farlig bestråling og andre risici.

Følg altid instruktionerne i dette afsnit i den angivne rækkefølge.

## Tilslut højttalere

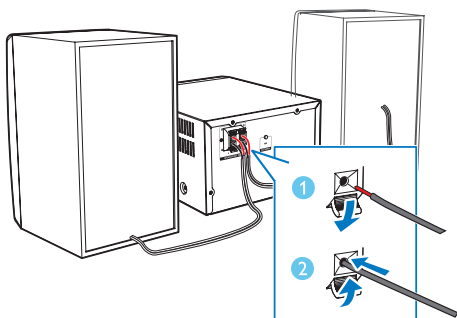
### ≡ Bemærk

- Sæt den blottede del af hver højttalerledning helt ind i stikket.
- Brug de medfølgende højttalere for at få en bedre lyd kvalitet.

- 1 For højre højttaler findes stikkene bag på hovedenheden markeret med "R".
- 2 Isæt den røde ledning i det røde (+) stik og den sorte ledning i det sorte (-) stik.
- 3 For venstre højttaler findes stikkene på hovedenheden markeret med "L".
- 4 Gentag trin 2 for at tilslutte kablerne til den venstre højttaler.

Sådan isættes hvert højttalerkabel:

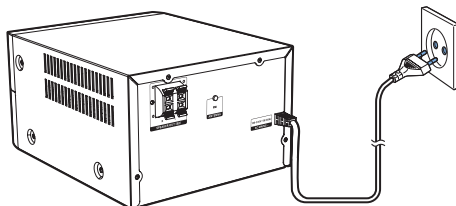
- 1 Hold stikdækslet nede.
- 2 Sæt højttalerledningen helt i.
- 3 Slip stikdækslet.



## Tilslut strømmen

### ! Advarsel

- Risiko for produktskade! Kontroller, at forsyningsspændingen svarer til den spænding, der er trykt på undersiden af enheden.
- Før du tilslutter netledningen, skal du sørge for at have udført alle andre tilslutninger.



Slut strømkablet til stikkontakten.

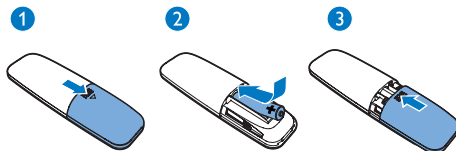
## Gør fjernbetjeningen klar

### ! Advarsel

- Risiko for produktskade! Hvis fjernbetjeningen ikke skal bruges gennem længere tid, skal du fjerne batterierne.

Sådan sættes batteriet i fjernbetjeningen:

- 1 Åbn batterirummet.
- 2 Indsæt det medfølgende AAA-batteri med korrekt polaritet (+/-) som angivet.
- 3 Luk batterirummet.



---

## Demonstrer funktionerne

Tryk på ■ i standbytilstand for at demonstrere funktionerne på denne enhed.

- ↳ Funktionerne vises en for en hen over displayet.
- Tryk på ■ igen for at slukke for demonstrationen.

---

## Tænd

Tryk på ⏻.

↳ Produktet skifter til den sidst valgte kilde.

---

## Skift til standbytilstand

Tryk på ⏻ igen for at sætte produktet i standbytilstand.

- ↳ Uret (hvis det er indstillet) vises på panelet.
- I standbytilstand skal du trykke på ⏻ for at skifte mellem arbejdstilstand og standbytilstand.

---

### Bemærk

- Produktet skifter til standbytilstand efter 15 minutters inaktivitet.

---

## Skift til ECO-standbytilstand

Tryk på ⏻ og hold den nede i mere end to sekunder.

- ↳ Den røde ECO-indikator for standbytændes.
- I Eco-standbytilstand skal du trykke på ⏻ for at skifte mellem arbejdstilstand og ECO-standbytilstand.

---

### Bemærk

- Produktet skifter til ECO-standbytilstand efter 15 minutter i standbytilstand.

## Sådan skifter du mellem standbytilstand og ECO-standbytilstand:

- Tryk på ⏻ og hold den nede i mere end to sekunder.

---

### Bemærk

- Hvis der ikke trykkes på nogen knap i over 15 minutter i standbytilstand, skifter produktet automatisk til ECO-standbytilstand.

---

## Indstil uret

- 1 I standbytilstand skal du trykke på **CLOCK** i mere end to sekunder for at gå til tilstanden for indstilling af uret.  
↳ **[24H]** eller **[12H]** vises.
- 2 Tryk på **◀◀ / ▶▶** for at vælge timeformatet **24H** eller **12H**, og tryk derefter på **CLOCK**.  
↳ Timecifrene begynder at blinke.
- 3 Tryk på **◀◀ / ▶▶** for at indstille timetal, og tryk herefter på **CLOCK**.  
↳ Minutcifrene begynder at blinke.
- 4 Tryk på **◀◀ / ▶▶** for at indstille minuttal, og tryk herefter på **CLOCK**.  
↳ Det indstillede klokkeslæt vises.

---

### Bemærk

- For at få vist uroplysninger i arbejdstilstand skal du trykke på **CLOCK**.
- Hvis nej-knappen holdes nede i 90 sekunder under indstilling, forlader produktet indstillingen af uret uden at gemme tidligere valg.

---

## Vælg en kilde

### På det primære musiksystem

Tryk på **SOURCE** gentagne gange for at vælge en kilde.

- **[DISC]**: disken i diskskuffen
- **[USB]**: .mp3-filer; der er lagret på den tilsluttede USB-lagerenhed
- **[TUNER]**: FM-tuneren
- **[AUDIO IN]**: lydindgang via **AUDIO IN**-stikket

### På fjernbetjeningen

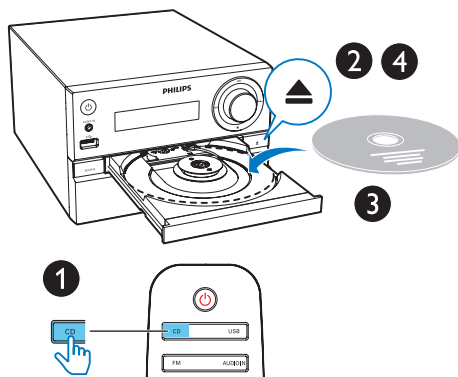
Tryk på **CD**, **FM**, **USB** eller **AUDIO IN** for at vælge hver kilde direkte.

- **CD**: disken i diskskuffen
- **FM**: FM-tuner
- **USB**: .mp3-filerne, der er lagret på den tilsluttede USB-lagerenhed
- **AUDIO IN**: lydindgangen via **AUDIO IN**-stikket

# 4 Afspilning

## Afspilning fra disk

- 1 Tryk på **CD** for at vælge CD-kilde.
- 2 Tryk på **▲** for at åbne diskrummet.
- 3 Ilæg en disk med etiketsiden opad.
- 4 Tryk på **▲** for at lukke diskrummet.  
↳ Afspilning starter automatisk. Hvis ikke, skal du trykke på **▶||**.

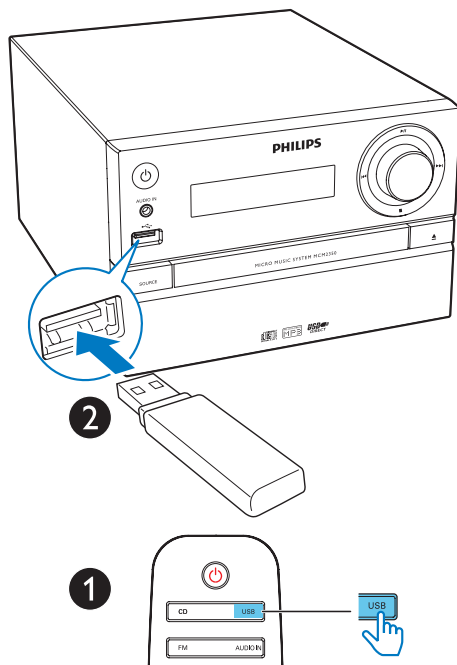


## Afspilning fra USB-enhed

### Bemærk

- Kontroller, at USB-enheden indeholder lydindhold, der kan afspilles.

- 1 Sæt en USB-enhed i **↔**-stikket.
- 2 Tryk på **USB** for at vælge USB-kilden.  
↳ Afspilning starter automatisk. Hvis ikke, skal du trykke på **▶||**.



## Afspilningsstyring

<b>▶  </b>	Start eller genoptag afspilningen, eller sæt den på pause.
<b>■</b>	Stop afspilningen.
<b>▲ / ▼</b>	Vælg et album eller en mappe.
<b>◀◀ / ▶▶</b>	Tryk for at springe til det forrige eller næste spor. Tryk og hold nede for at søge tilbage/frem i et nummer.
<b>↺</b>	Afspil et nummer eller alle numre gentagne gange.
<b>↻</b>	Afspil numre i tilfældig rækkefølge.
<b>VOL +/-</b>	Øg eller reducer lydstyrken.
<b>🔊</b>	Slå lyden til eller fra.
<b>SOUND</b>	Vælg en forudindstillet equalizer.
<b>DISPLAY</b>	Juster lysstyrken for displayet.

---

## Spring spor over

Når du afspiller en CD:

Tryk på **⏮** / **⏭** for at vælge spor.

Når du afspiller MP3-diske og USB-enheder:

- 1 Tryk på **▲** / **▼** for at vælge et album eller en mappe.
- 2 Tryk på **⏮** / **⏭** for at vælge et spor eller en fil.

---

## Programmering af numre

Denne funktion gør det muligt for dig at programmere 20 numre i den ønskede rækkefølge.

- 1 I stoptilstand skal du trykke på **PROG** for at aktivere programmeringstilstanden.  
↳ **[PROG]** (program) og **[001 PR 01]** vises.
- 2 MP3-spor: Tryk på **▲** / **▼** for at vælge et album.
- 3 Tryk på **⏮** / **⏭** for at vælge et spor, og tryk derefter på **PROG** for at bekræfte.
- 4 Gentag trin 2 til 3 for at programmere flere spor.
- 5 Tryk på **▶||** for at afspille de programmerede spor.  
↳ Under afspilning vises **[PROG]** (program).

Sådan slettes programmet

Tryk to gange på **■**.

# 5 Lyt til radioen

## Find en radiostation.



Tip

- Placer antennen på så lang afstand som muligt fra TV, videobåndoptagere eller andre strålingskilder.
- For optimal modtagelse skal du trække antennen helt ud og justere dens position.

- 1 Tryk på **FM** for at vælge FM-kilden.
- 2 Tryk på **◀◀ / ▶▶**, og hold den nede i mere end to sekunder.
  - ↳ Radioen stiller automatisk ind på en station med stærkt signal.

- 3 Gentag trin 2 for at finde flere stationer.

### Sådan finder du en station med svagt signal:

Tryk gentagne gange på **◀◀ / ▶▶**, indtil du finder det bedste signal.

## Programmer radiostationer automatisk



Bemærk

- Du kan maksimalt programmere 20 forudindstillede radiostationer (FM).

I tunertilstanden skal du trykke på **PROG** og holde den nede i mere end to sekunder for at aktivere den automatiske programmering.

- ↳ Alle tilgængelige stationer bliver programmeret i rækkefølge efter bølgebandsmodtagelsens styrke.
- ↳ Den først programmerede radiostation afspilles automatisk.

## Programmer radiostationer manuelt

- 1 Find en radiostation.
- 2 Tryk på **PROG** for at aktivere programmeringstilstanden.
  - ↳ **[PROG]** (program) vises på skærmen.
- 3 Tryk på **▲ / ▼** for at tilknytte et tal mellem 1 og 20 til denne radiostation, og tryk derefter på **PROG** for at bekræfte.
  - ↳ Det forudindstillede nummer og frekvensen på den forudindstillede station vises.
- 4 Gentag trin 1-3 for at programmere flere stationer.



Bemærk

- Hvis du vil overskrive en programmeret station, skal du gemme en anden station på dens plads.

## Vælg en forudindstillet radiostation

I tunertilstand skal du trykke på **▲ / ▼** for at vælge et forudindstillet nummer.

## 6 Juster lyd

Følgende handlinger er gældende for alle understøttede medier:

---

### Vælg en forudindstillet lydeffekt

- Tryk gentagne gange på **SOUND** for at vælge en forudindstillet lydeffekt.
  - **DSC1, DSC2, DSC3, DSC4** og **DSC5**

---

### Juster lydstyrken

- Tryk på **VOL +/-** på fjernbetjeningen gentagne gange.
- På hovedenheden drejer du på lydstyrkeknappen.

---

### Slå lyden fra

- Tryk på **MUTE** for at slå lyden til eller fra.




# 7 Andre funktioner

## Indstil alarm-timeren

Dette produkt kan bruges som vækkeur. Du kan vælge disk, FM eller .mp3-filer på en USB-lagerenhed som alarmkilde.

### Bemærk

- Kontroller, at du har indstillet uret korrekt.
- Hvis den valgte alarmkilde ikke er tilgængelig, skifter produktet automatisk til FM-tilstand.

- 1 I normal standbytilstand holdes **SLEEP/TIMER** nede i to sekunder.  
↳ Timecifrene blinker.  
↳  vises på displayet.
- 2 Tryk gentagne gange på **◀◀ / ▶▶** for at indstille timetal, og tryk derefter på **SLEEP/TIMER** for at bekræfte.  
↳ Minutcifrene blinker.
- 3 Tryk på **◀◀ / ▶▶** for at indstille minuttal, og tryk derefter på **SLEEP/TIMER** for at bekræfte.  
↳ Den sidst valgte alarmkilde blinker.
- 4 Tryk på **◀◀ / ▶▶** for at vælge en alarmkilde (DISK, USB eller Tuner), og tryk derefter på **SLEEP/TIMER** for at bekræfte.  
↳ **VOL\_XX** (XX angiver lydstyrken for alarmeren) blinker.
- 5 Tryk på **◀◀ / ▶▶** for at indstille lydstyrke for alarmeren, og tryk derefter på **SLEEP/TIMER** for at bekræfte.

## Aktivering/deaktivering af alarm-timeren

I standbytilstand skal du trykke på **SLEEP/TIMER** gentagne gange for at aktivere eller deaktivere timeren.

↳ Hvis timeren aktiveres, vises .

### Tip

- Alarm-timeren er ikke tilgængelig i tilstanden AUDIO IN.

### Bemærk

- Hvis CD/USB vælges som kilde, men der ikke er sat en disk i, eller der ikke er tilsluttet en USB-enhed, vælges TUNER-kilden automatisk.

## Indstil sleep-timeren

Dette musiksystem kan automatisk skifte til standby efter en forudindstillet periode.

- Mens musiksystemet er tændt, skal du trykke flere gange på **SLEEP/TIMER** for at vælge et fast tidsinterval (i minutter).  
↳ Når sleep-timeren aktiveres, vises **zZ**.

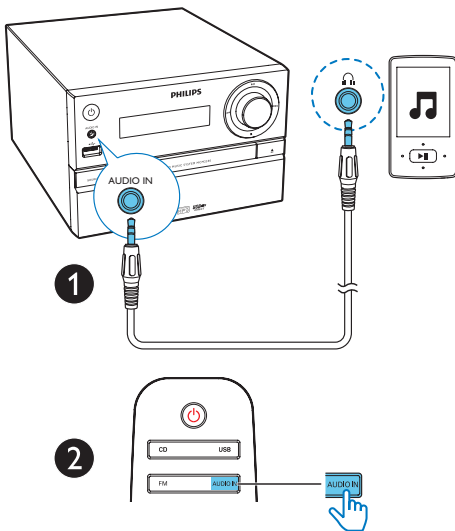
### Sådan deaktiveres sleep-timeren

- Tryk gentagne gange på **SLEEP/TIMER**, indtil **[OFF]** (sleep fra) vises.  
↳ Når sleep-timeren deaktiveres, forsvinder **zZ**.

## Lyt til en ekstern enhed

Du kan lytte til en ekstern lydenhed via denne enhed med et MP3 link-kabel.

- 1 Tilslut et MP3-link-kabel (medfølger ikke) mellem:
  - **AUDIO IN**-stikket (3,5 mm) på produktet
  - og hovedtelefonstikket på en ekstern enhed.
- 2 Tryk på **AUDIO IN** for at vælge **AUDIO IN**-kilden.
- 3 Start afspilning af enheden (se brugervejledningen til enheden).



# 8 Produktinformation



## Bemærk

- Produktoplysninger kan ændres uden varsel.

## Specifikationer

### Forstærker

Samlet udgangseffekt	Maks. 70 W
Frekvensgang	60 Hz - 20 kHz; ±3 dB
Signal-/støjforhold	≥ 75 dBA
Samlet harmonisk forvrængning	< 1 %
Aux-indgang	600 mV ± 100 mV RMS 22 kohm

### Højtalere

Højtalerimpedans	8 ohm
Højtalerdriver	20 mm diskantenhed, 100 mm basenhed
Sensitivitet	83 ± 3 dB/m/W

### Tuner (FM)

Indstillingsområde	87,5 - 108 MHz
Indstilling af gitter	50 KHz
Sensitivitet	
– Mono, 26 dB S/N ratio	<22 dBf
– Stereo, 46 dB S/N ratio	<45 dBf
Søgeselektivitet	<30 dBf
Samlet harmonisk forvrængning	< 3%
Signal-/støjforhold	> 45 dB

## USB

Direkte USB-version	2.0 fuld hastighed
---------------------	--------------------

## Disk

Lasertype	Halvleder
Diskdiameter	12 cm/8 cm
Understøttet disk	CD-DA, CD-R, CD-RW, MP3-CD
Audio DAC	24 bit/44,1 KHz
Samlet harmonisk forvrængning	<3 % (1 KHz)
Frekvensgang	20 Hz - 20 kHz (44,1 KHz)
S/N ratio	≥80 dBA

## Generelle oplysninger

Vekselstrøm	220-240 V~, 50/60 Hz
Strømforbrug ved drift	<25 W
Strømforbrug ved Eco-standby	< 0,5 W
Mål	
- Hovedenhed (B x H x D)	180 x 121 x 227 mm
- Højtalerkabinet (B x H x D)	140 x 260 x 182 mm
Vægt	
- Hovedenhed	1,62 kg
- Højtalerkabinet	1,72 kg x 2

---

## USB-afspilningsoplysninger

### Kompatible USB-enheder:

- USB-flash-hukommelse (USB2.0 eller USB1.1)
- USB-flash-afspillere (USB2.0 eller USB1.1)
- Hukommelseskort (kræver en ekstra kortlæser for at fungere sammen med denne enhed)

### Understøttede USB-formater:

- USB- eller hukommelsesfilformat FAT12, FAT16, FAT32 (sektorstørrelse: 512 byte)
- MP3-bithastighed (datahastighed): 32 - 320 Kbps og variabel bithastighed
- Mappen har op til 8 niveauer indlejret
- Antal album/mapper: maksimalt 99
- Antal spor/titler: maksimalt 999
- Filnavn i Unicode UTF8 (maksimal længde: 32 byte)

### Ikke-understøttede USB-formater:

- Tomme album: Et tomt album er et album, der ikke indeholder MP3/WMA-filer, og det vil ikke blive vist på displayet.
- Ikke-understøttede filformater springes over: Eksempelvis bliver word-dokumenter (.doc) og MP3-filer med filtypenavnet .dlf ignoreret, og de afspilles ikke.
- WMA-, AAC-, WAV-, PCM-lydfiler
- DRM-beskyttede WMA-filer (.wav, .m4a, .m4p, .mp4, .aac)
- WMA-filer i Lossless-format

---

## Understøttede MP3-diskformater

- ISO9660, Joliet
- Maksimalt antal titler: 128 (afhængigt af filnavnenes længde)
- Maksimale antal album: 99
- Understøttede samplingfrekvenser: 32 kHz, 44,1 kHz, 48 kHz
- Understøttede bithastigheder: 32~256 (kbps), variable bithastigheder

# 9 Fejlfinding



## Advarsel

- Kabinettet bør aldrig tages af enheden.

Prøv aldrig selv at reparere systemet, da garantien i så fald bortfalder. Hvis der forekommer fejl på enheden, bør du kontrollere følgende punkter; inden du bestiller reparation. Hvis der fortsat er problemer, skal du gå til Philips websted på ([www.philips.com/support](http://www.philips.com/support)). Når du kontakter Philips, skal du sørge for, at enheden er i nærheden, og at modelnummeret og serienummeret er tilgængelige.

### Ingen strøm

- Kontroller, at enhedens netledning er korrekt tilsluttet.
- Kontroller, at der er strøm i stikkontakten.
- Som en strømbesparende funktion slukker systemet automatisk 15 minutter efter, at afspilningen af spor er slut, hvis der ikke i mellemtiden er blevet betjent nogen knapper.

### Ingen lyd eller dårlig lyd

- Juster lydstyrken.
- Kontroller, at højttalerne er tilsluttet korrekt.
- Kontroller, at den blottede del af højttalerledningen er korrekt placeret i ledningsklemmen.

### Ingen reaktion fra enheden

- Fjern strømkablet, tilslut det igen, og tænd derefter for enheden igen.
- Da systemet har en strømbesparende funktion, slukker det automatisk 15 minutter efter, at afspilningen af spor er slut, hvis der ikke i mellemtiden er blevet betjent nogen knapper.

### Fjernbetjeningen fungerer ikke

- Inden du trykker på en funktionsknop, skal du først vælge den korrekte kilde med fjernbetjeningen i stedet for på hovedenheden.
- Prøv at formindske afstanden mellem fjernbetjeningen og enheden.
- Isæt batteriet således, at dets poler (+/–) vender som vist.
- Udskift batteriet.
- Peg fjernbetjeningen direkte mod sensoren på forsiden af enheden.

### Der blev ikke fundet nogen disk

- Indsæt en disk.
- Kontroller, om disken er sat omvendt i.
- Vent, indtil kondensen på linsen er fordampet.
- Udskift eller rengør disken.
- Brug en færdiggjort CD eller en disk med korrekt format.

### Nogle af filerne på USB-enheden kan ikke vises

- Antallet af mapper eller filer på USB-enheden overskrider en bestemt grænse. Dette er ikke en funktionsfejl.
- Disse filers format understøttes ikke.

### USB-enheden understøttes ikke

- USB-enheden er ikke kompatibel med enheden. Prøv en anden.

### Dårlig radiomodtagelse

- Øg afstanden mellem enheden og dit TV eller andre strålskilder.
- Træk FM-antennen helt ud.

### Timeren fungerer ikke

- Indstil uret korrekt.
- Aktiver timeren.

### Ur-/timerindstillingen er blevet slettet

- Strømmen er blevet afbrudt, eller netledningen er blevet trukket ud.
- Indstil uret/timeren igen.



Copyright © 2015 Gibson Innovations Limited. Revised Edition © 2017

This product has been manufactured by, and is sold under the responsibility of Gibson Innovations Ltd., and Gibson Innovations Ltd. is the warrantor in relation to this product. Philips and the Philips Shield Emblem are registered trademarks of Koninklijke Philips N.V. and are used under license.

MCM2350\_12\_UM\_V3.0

