

Register your product and get support at

CID3687

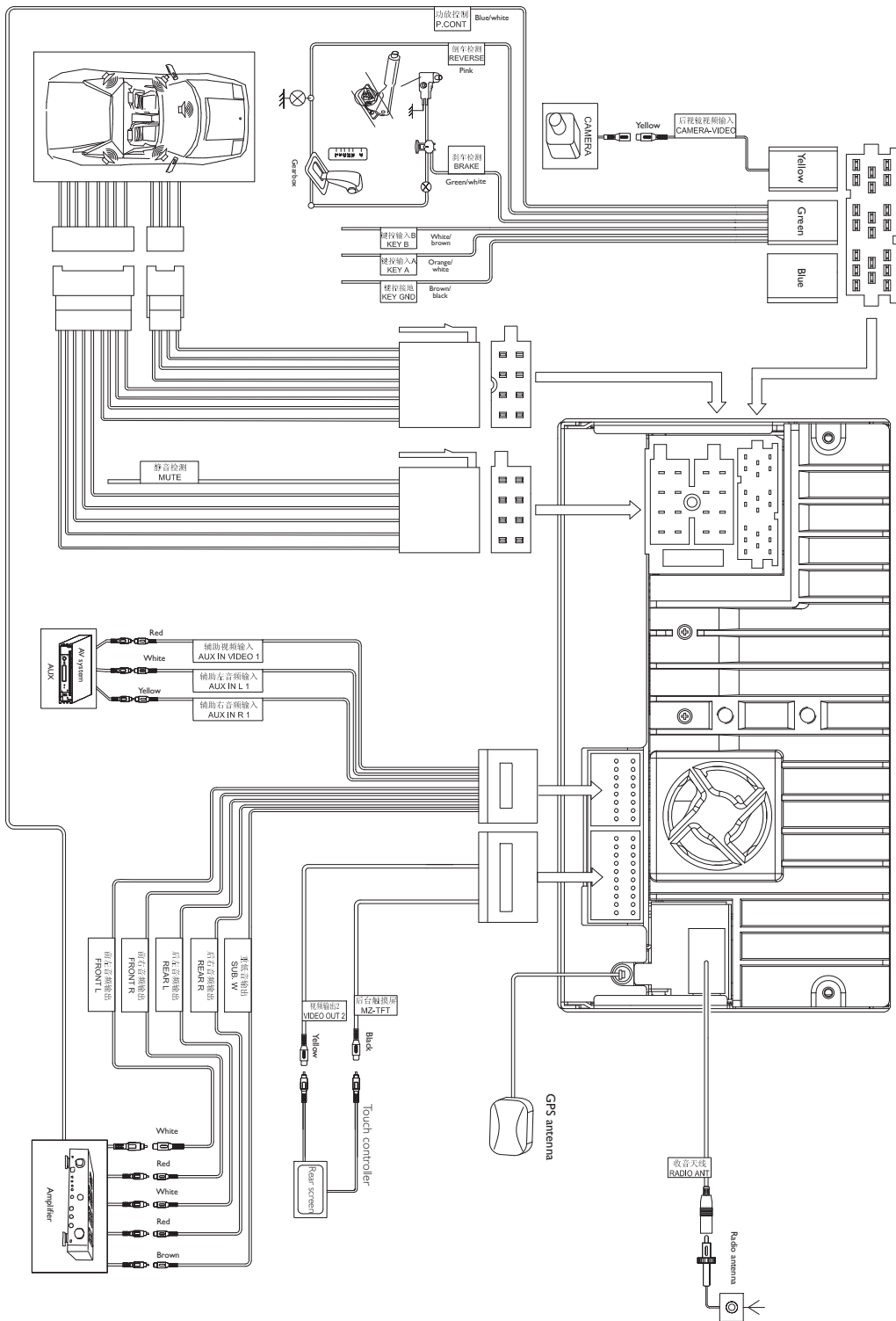
www.philips.com/welcome



ES

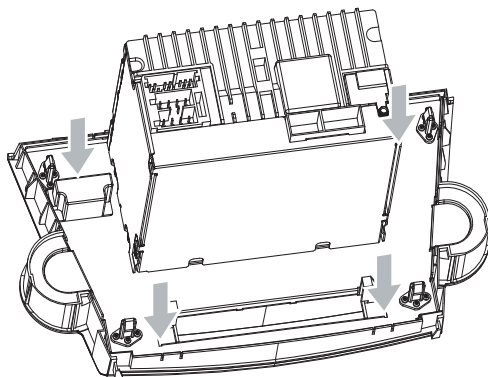
Guía de configuración rápida

PHILIPS

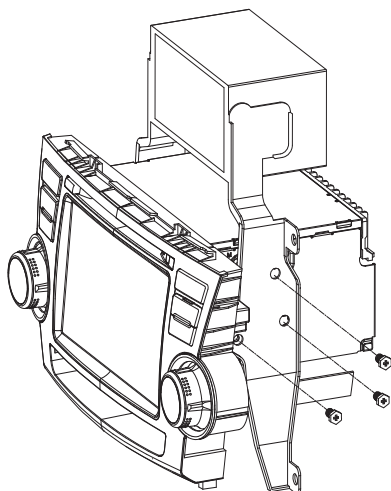


2

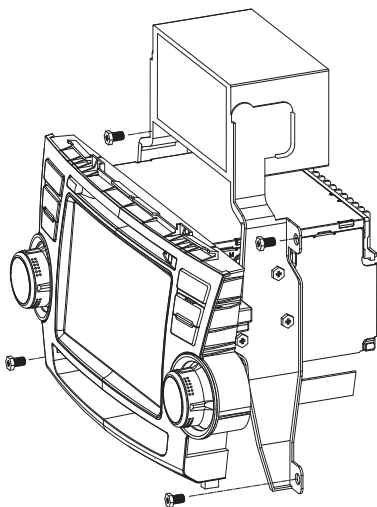
a



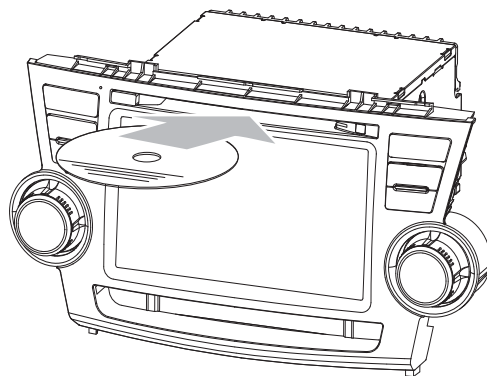
b



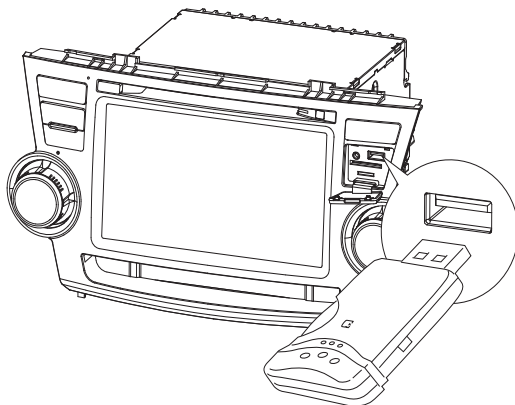
c



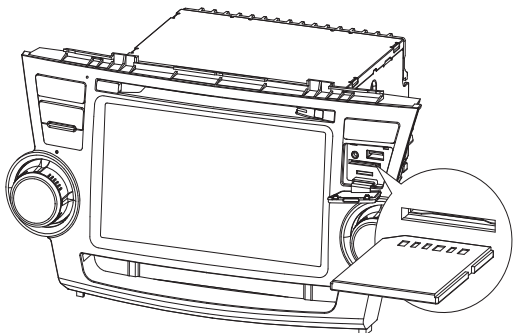
3



4



5



Conexión de los cables 1

- 1 Compruebe cuidadosamente el cableado del vehículo y, a continuación, conecte los cables a la unidad.

Montaje en el salpicadero 2

- 1 Si el vehículo no dispone de una unidad de a bordo o de un equipo de navegación, desconecte el terminal negativo de la batería.
- 2 Asegúrese de que la inclinación horizontal de la abertura del salpicadero del automóvil es de entre 0 y 20 grados. La unidad no se puede utilizar si el ángulo de inclinación de la abertura del salpicadero es superior a 20 grados.
- 3 Fije las cuatro hebillas de plástico (suministradas por el fabricante del coche para el sistema de audio original) a la unidad. **a**
- 4 Fije los soportes de montaje a la unidad con tornillos (suministrados por el fabricante del coche). **b**
- 5 Deslice la unidad en el salpicadero y fíjela al coche con cuatro tornillos. **c**
- 6 Vuelva a conectar el terminal negativo de la batería del vehículo.

Encendido

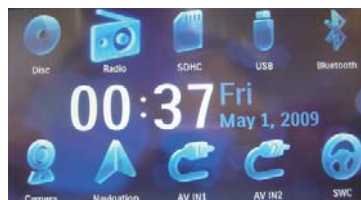
- 1 Mantenga pulsado **MUTE/VOL** para encender la unidad.
 - ↳ Aparecen los idiomas de visualización en pantalla disponibles.



- 2 Toque un idioma para seleccionarlo.
 - Para apagar la unidad, mantenga pulsado **MUTE/VOL**.

Ajuste de la fecha y la hora

- 1 Toque **HOME** para mostrar el menú principal.



- 2 Toque **OK** en la parte central derecha de la pantalla.
- 3 Toque **[Settings]**.
- 4 Toque **[Time]**.



Ajuste de la fecha

- 1 Toque **[Date]**.
- 2 Toque en la información sobre la fecha que se muestra.
- 3 Toque **▲** o **▼** para ajustar el año, el mes y el día.

Configure el modo reloj

- 1 Toque **[Clock mode]**.
- 2 Toque en **[12Hr]** o **[24Hr]** para seleccionar el modo reloj.

Ajuste de la hora

- 1 Toque **[Time]**.
- 2 Toque en la hora que se muestra.
- 3 Toque **▲** o **▼** para ajustar la hora y los minutos.

Uso del mapa

Nota

- Puede que tenga que actualizar el mapa (se vende por separado) antes de usarlo.

- 1 Toque la esquina superior izquierda para que se muestre el menú de inicio.
- 2 Toque **[Navigation]**.
↳ El menú de navegación se mostrará en unos pocos segundos.
- 3 Consulte el manual del mapa para manejar la herramienta de navegación.

Cómo escuchar la radio

- 1 Toque **▲** para mostrar el menú de inicio.
- 2 Toque **[Radio]**.



- 3 Toque en **FM** o **AM** para seleccionar la banda:
- 4 Toque brevemente **◀** o **▶** para sintonizar una emisora de radio por pasos.

Reproducción de discos **3**

Puede reproducir vídeo, audio o imágenes almacenadas en los siguientes discos:

- DVD de vídeo, DVD-R, DVD-RW
- VCD
- CD de audio, CD-R, CD-RW

- 1 Inserte un disco en el compartimento de discos con la etiqueta hacia arriba.
↳ La reproducción se inicia automáticamente.

Conexión de un dispositivo USB **4**

- 1 Abra la cubierta de la toma AV-IN/USB/SD/MAP.
- 2 Inserte el dispositivo USB en la toma USB.
↳ La reproducción se inicia automáticamente.

Insertión de una tarjeta SD/ MMC **5**

- 1 Abra la cubierta de la toma AV-IN/USB/SD/MAP.
- 2 Introduzca la tarjeta SD/MMC en la ranura para tarjeta SD/MMC.
↳ La reproducción se inicia automáticamente.

Realización de llamadas


Para conectar un dispositivo Bluetooth a la unidad, tiene que emparejar el dispositivo con la unidad.

- 1 Active la función Bluetooth en el dispositivo.
- 2 Busque dispositivos Bluetooth con el dispositivo.
- 3 Seleccione "CID3687" en la lista de

emparejamientos.



4 Introduzca la contraseña predeterminada: "0000".

↳ si el emparejamiento se realiza correctamente, se muestra el registro de llamadas.

5 Toque ▲ o ▼ para seleccionar el teléfono emparejado y, a continuación, toque .

6 Toque ▲ o ▼ para buscar el número de teléfono de la siguiente lista:


- [Missed calls]
- [Received calls]
- [Dialed calls]
- [Phone book]
- [Sim phone book]
- [Local phone book]

O bien, toque  para marcar el número directamente y, a continuación, toque  para llamar.

Recepción de llamadas

De forma predeterminada, todas las llamadas entrantes se reciben automáticamente.

1 Si hay una llamada entrante, **[Incoming call...]** parpadea en la pantalla. Hable a través del micrófono Bluetooth.

2 Cuando termine la conversación, toque  (rojo) para finalizar la llamada.

