

Register your product and get support at

[www.philips.com/welcome](http://www.philips.com/welcome)

DCM378



---

EN User manual

---

DE Benutzerhandbuch

---

ES Manual del usuario

---

FR Mode d'emploi

---

IT Manuale utente

---

NL Gebruiksaanwijzing

---

PT Manual do utilizador

---

SV Användarhandbok

**PHILIPS**

# Innehållsförteckning

---

<b>1 Viktigt!</b>	2
Säkerhet	2
Obs!	3

---

<b>2 Dockningssystem för underhållning</b>	4
Introduktion	4
Förpackningens innehåll	4
Översikt över huvudenheten	5
Översikt över fjärrkontrollen	6

---

<b>3 Komma igång</b>	7
Ansluta högtalarna	7
Ansluta FM-antennen	8
Ansluta strömmen	8
Förbereda fjärrkontrollen	8
Ställa in klockan	8
Slå på	9
Lagra radiokanaler automatiskt	9

---

<b>4 Spela upp</b>	9
Grundläggande uppspelningsfunktioner	9
Spela upp från skiva	9
Spela upp från USB	10
Justera ljudet	10

---

<b>5 Spela iPhone/iPod</b>	10
Kompatibel iPhone/iPod	10
Lyssna på iPhone/iPod	10
Ladda iPhone/iPod	11
Ta bort iPhone/iPod	11

---

<b>6 Lyssna på FM-radio</b>	12
Ställa in FM-radiokanaler	12
Programmera radiokanaler automatiskt	12
Programmera radiokanaler manuellt	12
Ställa in en snabbvals kanal	12
Visa RDS-information	12

---

<b>7 Övriga funktioner</b>	13
Ställa in larmtimer	13
Ställa in insomningstimern	13
Lyssna på en extern ljudenhet	13
Lyssna genom hörlurar	13

---

<b>8 Produktinformation</b>	14
Specifikationer	14
USB-uppspelningsinformation	14
MP3-skivformat som kan användas	15

---

<b>9 Felsökning</b>	15
---------------------	----

# 1 Viktigt!

## Säkerhet

Lär dig de här säkerhetssymbolerna



Blixten anger att det finns oisolerat material i enheten som kan ge en elektrisk stöt. För allas säkerhet bör du inte ta bort det skyddande höljet på produkten.

Utropstecknet betyder att det finns funktioner som du bör läsa mer om i den handbok som medföljer, för att undvika problem vid användning och underhåll.

**WARNING!** För att minska risken för brand och elektriska stötar bör du inte utsätta apparaten för regn eller fukt och du bör inte heller placera kärl med vatten, exempelvis blomvaser, ovanpå apparaten.

**WARNING!** För att minska risken för elektriska stötar bör du se till att sätta i kontakten på rätt sätt och trycka in den ända in i uttaget.

- Blockera inte ventilationsöppningar. Installera apparaten i enlighet med tillverkarens instruktioner.
- Installera den inte i närheten av någon värmekälla, som element, varmluftsintag, spis eller annan utrustning som avger värme (inklusive förstärkare).
- Skydda elkabeln så att den inte blir trampad på eller kommer i kläm, särskilt intill kontakter, extrauttag och precis vid apparathölet.

- Använd endast kringutrustning och tillbehör som är godkända av leverantören.
- Använd endast apparaten tillsammans med den vagn eller det ställ, stativ, fäste eller bord som anges av leverantören eller som säljs tillsammans med apparaten. När du använder vagnen bör du vara försiktig när du flyttar den, så att den inte välter och det uppstår skador på apparaten.



- Dra ur kontakten till apparaten vid åskväder samt när den inte ska användas på länge.
- Överlåt allt underhåll till kvalificerad servicepersonal. Service är nödvändig när apparaten har skadats på något sätt, till exempel om en elkabel eller kontakt är skadad, vätska eller främmande föremål har kommit in i apparaten, apparaten har utsatts för regn eller fukt, inte fungerar som den ska eller om den har fallit i golvet.
- **WARNING!** Batterianvändning – Undvik batteriläckage, som kan ge upphov till personskada, skada på egendom eller skada på apparaten:
- Installera alla batterier på rätt sätt och placera + och - enligt markeringarna i apparaten.
- Blanda inte batterier (t.ex. gamla och nya eller kol och alkaliska).
- Ta ur batterierna när apparaten inte ska användas på länge.
- Apparaten får inte utsättas för vattendroppar eller vattenstrålar.
- Placera inga potentiellt skadliga föremål på enheten (t.ex. vattenfyllda kärl eller levande ljus).



### Var försiktig

- Genom att använda kontrollerna eller justera funktionerna på något sätt som inte beskrivs i den här handboken kan du utsätta dig för farlig strålning eller annan osäker användning.



### Varning

- Om MAINS-kontakten eller ett kontaktdon används som fränkopplingsenhet ska den vara lätt att komma åt.

## Skydda hörseln

### Fara

- Du undviker hörselskador genom att använda hörlurarna med hög volym under begränsad tid och ställa in volymen på en säker nivå. Ju högre volym, desto kortare lyssningstid.

### Observera följande riktlinjer när du använder hörlurarna.

- Lyssna på rimliga ljudnivåer under rimlig tid.
- Höj inte volymen allteftersom din hörsel anpassar sig.
- Höj inte volymen så mycket att du inte kan höra din omgivning.
- Du bör vara försiktig eller tillfälligt sluta använda hörlurarna i potentiellt farliga situationer.
- Mycket högt ljudtryck från hörlurar kan skada hörseln.

### Obs!



Användning av den här produkten överensstämmer med EU:s förordningar om radiostörningar. Produkten överensstämmer med kraven för följande direktiv och riktlinjer: 2004/108/EC + 2006/95/EC

Eventuella förändringar av den här enheten som inte uttryckligen har godkänts av Philips Consumer Lifestyle kan frånta användaren rätten att använda utrustningen.



Produkten är utvecklad och tillverkad av högkvalitativa material och komponenter som både kan återvinnas och återanvändas.



När den här symbolen med en överkryssad papperskorg visas på produkten innebär det att produkten omfattas av det europeiska direktivet 2002/96/EG.

Ta reda på var du kan hitta närmaste återvinningsstation för elektriska och elektroniska produkter.

Följ den lokala lagstiftningen och släng inte dina gamla produkter i det vanliga hushållsavfallet. Genom att kassera dina gamla produkter på rätt sätt kan du bidra till att minska eventuella negativa effekter på miljö och hälsa.



Din produkt innehåller batterier som omfattas av EU-direktiv 2006/66/EC, som inte får kasseras som vanliga hushållsoppor. Ta reda på vilka lokala regler som gäller för separat insamling av batterier eftersom korrekt kassering bidrar till att förhindra negativ påverkan på miljö och hälsa.

### Miljöinformation

Allt onödigt förpackningsmaterial har tagits bort. Vi har försökt göra paketeringen lätt att dela upp i tre olika material: kartong (lådan), polystyrenskum (buffert) och polyeten (påsar, skyddande skumskiva).

Systemet består av material som kan återvinnas och återanvändas om det monteras isär av ett specialiserat företag. Följ de lokala föreskrifterna för kassering av förpackningsmaterial, använd batterier och gammal utrustning.



Be responsible  
Respect copyrights

Tillverkningen av otillåtna kopior av kopieringsskyddat material, bl.a. datorprogram, filer, sändningar och ljudinspelningar, kan innebära ett brott mot copyright-lagstiftningen och därmed vara straffbart. Den här utrustningen bör inte användas i sådana syften.



”Made for iPod” (skapad för iPod) betyder att ett elektroniskt tillbehör är utformat specifikt för att anslutas till iPod och har certifierats av utvecklaren att uppfylla Apples prestandastandard.

”Works with iPhone” (fungerar med iPhone) betyder att ett elektroniskt tillbehör är utformat specifikt för att anslutas till iPhone och har certifierats av utvecklaren att uppfylla Apples prestandastandard.

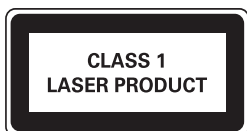
Apple ansvarar inte för den här enhetens funktion eller dess uppfyllande av standarder för säkerhet och användning.

iPod är ett varumärke som tillhör Apple Inc., registrerat i USA och andra länder.

### Klass 1 laserapparat

Varning! Om apparaten används på annat sätt än i denna bruksanvisning specificerats, kan användaren utsättas för osynlig laserstrålning, som överskrider gränsen för laserklass 1. Observera! Stömbrytaren är sekundärt kopplad och bryter inte strömmen från nätet. Den inbyggda nätdelen är därför ansluten till elnätet så länge stickproppen sitter i vägguttaget.

Den här apparaten har följande etikett:



### ☰ Kommentar

- Typplattan sitter på baksidan av apparaten.

## 2 Dockningssystem för underhållning

Gratulerar till din nya produkt och välkommen till Philips! Genom att registrera din produkt på [www.philips.com/welcome](http://www.philips.com/welcome) kan du dra nytta av Philips support.

### Introduktion

Med den här enheten kan du:

- lyssna på ljud från skivor, USB-enheter, iPod-spelare, iPhone-enheter och andra externa enheter
- lyssna på radiokanaler

Du kan förbättra ljudet med följande ljudeffekter:

- Basjustering
- Diskantjustering
- Loudness-kontroll

Enheten fungerar med följande medieformat:



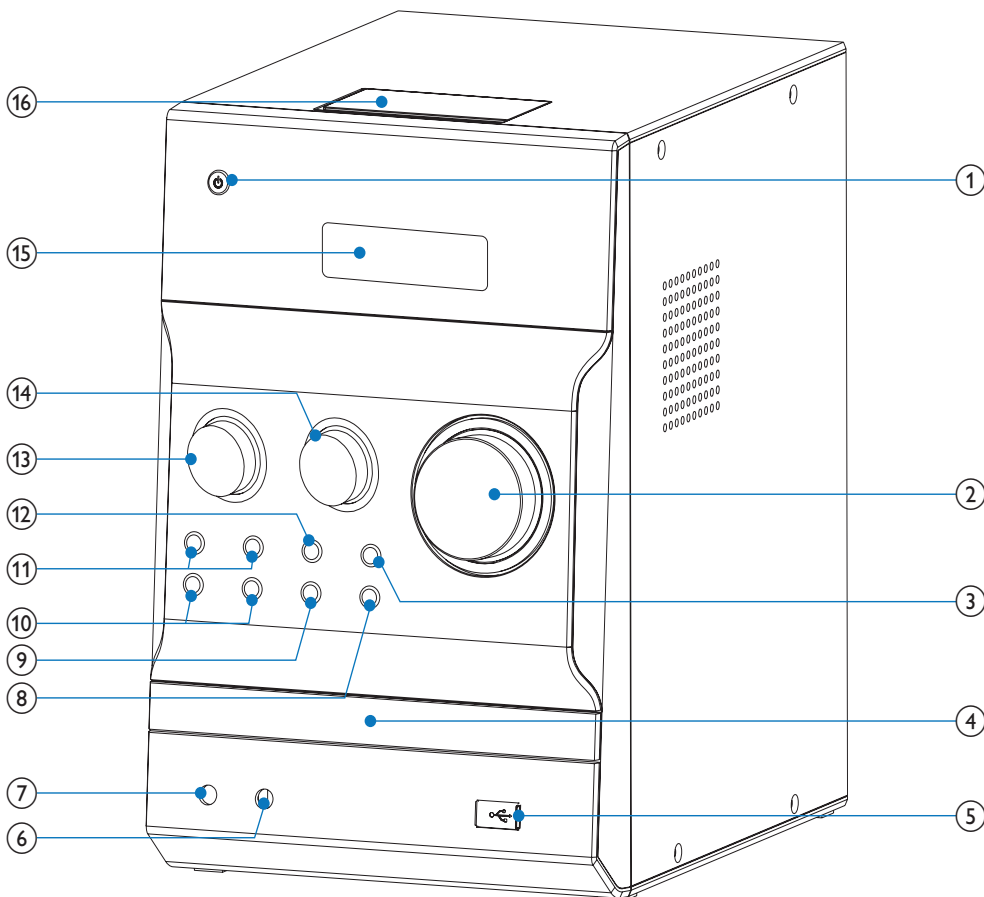
---

### Förpackningens innehåll

Kontrollera och identifiera innehållet i förpackningen:

- Huvudenhet
- Fjärrkontroll med batteri
- Högtalarlådor (x2)
- FM-antenn
- Nätkabel
- MP3 link-kabel (60 cm)
- Användarhandbok

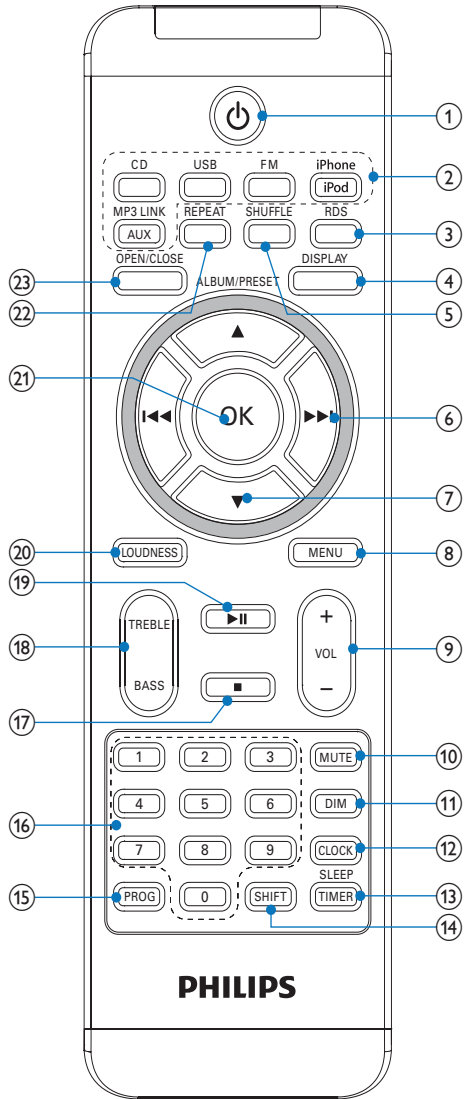
## Översikt över huvudenheten



- ① **Slå på enheten.**
  - Slå på enheten.
  - Växla till standbyläge eller Eco Power-standbyläge.
- ② **VOLUME**
  - Justera volymen.
- ③ **Starta eller pausa skivuppspelning.**
- ④ **Skivfack**
- ⑤ **USB-uttag.**
- ⑥ **MP3 LINK**
  - Anslut en extern ljudenhet.
- ⑦ **Hörlursuttag.**
- ⑧ **OPEN/CLOSE▲**
  - Öppna eller stäng skivfacket.
- ⑨ **SOURCE**
  - Välj en källa.
- ⑩ **ALBUM/PRESET▲▼**
  - Hoppa till föregående/nästa album.
  - Välj en snabbvals kanal.
  - Navigera i iPod-/iPhone-menyn.
- ⑪ **Hoppa till föregående/nästa spår.**
  - Hoppa till föregående/nästa spår.
  - Sök i ett spår/på en skiva.
  - Ställ in en radiokanal.

## Översikt över fjärrkontrollen

- 12 ■
  - Stoppa uppspelning.
  - Radera en programmering.
- 13 **TREBLE**
  - Justera diskantnivån.
- 14 **BASS**
  - Justera basnivån.
- 15 **Teckenfönster**
  - Visa aktuell status.
- 16 **Dockningsstation för iPhone/iPod**



- 1 **⏻**
  - Slå på enheten.
  - Växla till standby- eller Eco Power-standbyläge.
- 2 **Knappar för ingångskälla (CD, USB, FM, iPhone, iPod, AUX, MP3 LINK)**
  - Välj en källa.

- ③ **RDS**
  - För valda FM-radiokanaler: visa RDS-information.
  - Synkronisera klocka med RDS-radiokanal.
- ④ **DISPLAY**
  - Visa uppspelningsinformation.
- ⑤ **SHUFFLE**
  - Spela upp spår slumpmässigt.
- ⑥ **◀◀▶▶**
  - Hoppa till föregående/nästa spår.
  - Sök i ett spår/på en skiva.
  - Ställ in en radiokanal.
- ⑦ **ALBUM/PRESET▲▼**
  - Hoppa till föregående/nästa album.
  - Välj en snabbvals kanal.
  - Navigera i iPod-/iPhone-menyn.
- ⑧ **MENU**
  - Öppna iPod-/iPhone-menyn.
- ⑨ **VOL +/-**
  - Justera volymen.
- ⑩ **MUTE**
  - Stäng av volymen.
- ⑪ **DIM**
  - Justera ljusstyrkan i teckenfönstret.
- ⑫ **CLOCK**
  - Ställ in klockan.
- ⑬ **SLEEP/TIMER**
  - Ställ in insomningstimer.
  - Ställ in larmtimer.
- ⑭ **SHIFT**
  - Ange ett två- eller tresiffrigt tal (används med den numeriska knappsetsen).
- ⑮ **PROG**
  - Programmera spår.
  - Programmera radiokanaler.
- ⑯ **Numerisk knappsets**
  - Välj ett spår direkt.
- ⑰ **■**
  - Stoppa uppspelning.
  - Radera en programmering.
- ⑱ **TREBLE/BASS**
  - Aktivera diskant-/basförbättring.
- ⑲ **▶||**
  - Starta eller pausa skivuppspelning.
- ⑳ **LOUDNESS**
  - Aktivera/avaktivera automatisk loudnessjustering.
- ㉑ **OK**
  - Bekräfta ett val.

- ㉒ **REPEAT**
  - Välj ett repeterande uppspelningsläge.
- ㉓ **OPEN/CLOSE**
  - Öppna eller stäng skivfacket.

## 3 Komma igång



### Var försiktig

- Genom att använda kontrollerna eller justera funktionerna på något sätt som inte beskrivs i den här handboken kan du utsätta dig för farlig strålning eller annan osäker användning.

Följ alltid anvisningarna i det här kapitlet i rätt följd. Om du kontaktar Phillips behöver du ange modell- och serienumret till apparaten. Modell- och serienumret finns på apparatens undersida. Skriv numren här:

Modellnummer \_\_\_\_\_

Serienr \_\_\_\_\_

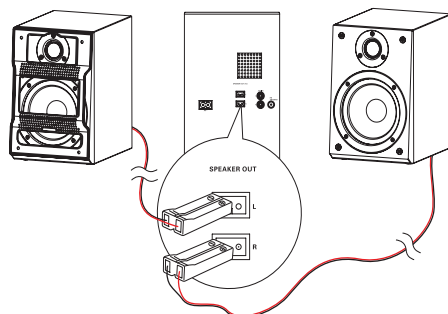
## Ansluta högtalarna



### Kommentar

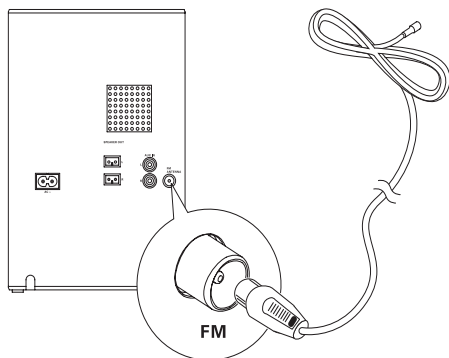
- Använd de medföljande högtalarna så att du får optimalt ljud.
- Anslut bara högtalare med den impedans som är samma eller högre än de medföljande högtalarnas. Läs avsnittet Specifikationer i den här handboken.

- 1 Sätt in högtalarkablarna helt i högtalaringångarna på enhetens baksida.





## Ansluta FM-antennen



### Tips

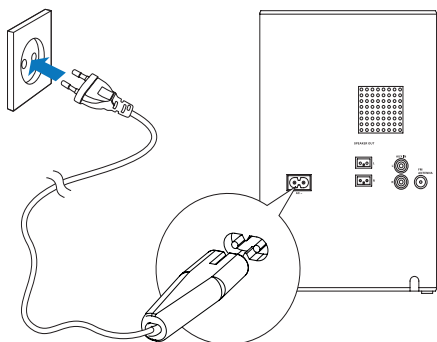
- Dra ut och justera antennens placering för bästa möjliga mottagning.
- För bättre FM-stereomottagning ansluter du en extern FM-antenn till FM ANTENNA-uttaget.
- Enheten kan inte hantera MW-radiomottagning.

- 1 Anslut den medföljande FM-antennen till FM ANTENNA-uttaget på huvudenheten.

## Ansluta strömmen

### Var försiktig

- Risk för produktskada! Kontrollera att nätspänningen motsvarar den spänning som är tryckt på bak- eller undersidan av enheten.
- Risk för elektriska stötar! När du kopplar bort nätkabeln ska du alltid dra ut kontakten ur uttaget. Dra aldrig i sladden.
- Innan du ansluter nätkabeln ser du till att alla andra anslutningar har gjorts.



- 1 Anslut nätkabeln till:
  - AC~ -uttaget på huvudenheten.
  - vägguttaget.

## Förbereda fjärrkontrollen

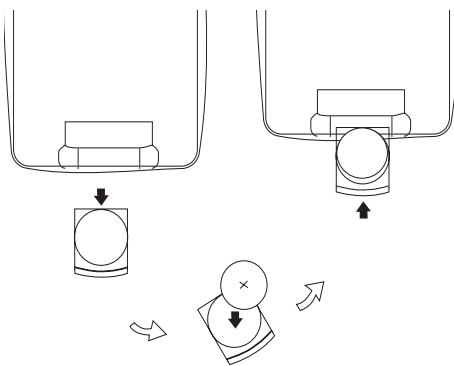
### ! Var försiktig

- Risk för explosion! Håll batterierna borta från värme, solljus och eld. Lägg aldrig batterierna i eld.

### Vid första användningen:

- 1 Ta bort skyddsfliken för att aktivera batteriet till fjärrkontrollen.

### Så här byter du ut batterierna till fjärrkontrollen:



- 1 Öppna batterifacket.
- 2 Sätt i ett litiumbatteri (CR2025) med polerna (+/-) åt rätt håll enligt markeringen.
- 3 Stäng batterifacket.

### ☰ Kommentar

- Om du inte tänker använda fjärrkontrollen på länge tar du ur batteriet.

## Ställa in klockan

- 1 I standbyläge trycker du på **CLOCK** i 3 sekunder för att aktivera klockinställningsläget.  
↳ **[SET CLOCK]** rullar i fönstret, sedan visas tidsformatet **[24H]** och **[12H]**.
- 2 Tryck på **ALBUM/PRESET** för att välja 24H eller 12H och tryck sedan på **CLOCK** för att bekräfta.  
↳ Timsiffrorna börjar blinka.

- 3 Ställ in timme genom att trycka på **ALBUM/PRESET** och på **CLOCK** igen.  
↳ Minutsiffrorna börjar blinka.
- 4 Tryck på **ALBUM/PRESET** för att ställa in minuterna.
- 5 Tryck på **CLOCK** för att bekräfta klockinställningen.


#### Kommentrar

- Om du inte trycker på någon knapp på 30 sekunder avslutas klockinställningsläget automatiskt av systemet.


## Slå på

- 1 Tryck på .  
↳ Enheten byter till senast valda källa.

## Växla till standbyläge


- 1 Tryck på  i mer än 3 sekunder för att växla enheten till Eco Power-standbyläge.  
↳ Belysningen i teckenfönstret släcks.  
↳ Den blå Eco Power-indikatorn tänds.

### Tryck för att växla enheten till standbyläge:

- 1 I Eco Power-standbyläge trycker du på  i mer än 3 sekunder.  
↳ Klockan (om den är inställd) visas i teckenfönstret.  
↳ Den blå Eco Power-indikatorn släcks.

## Lagra radiokanaler automatiskt



När enheten är ansluten till elnätet och inga radiokanaler är lagrade börjar enheten lagra radiokanaler automatiskt.

- 1 Anslut enheten till elnätet.  
↳ **[AUTO INSTALL PRESS--PLAY KEY]**(automatisk inställning - tryck på uppspelningsknappen) visas.
- 2 Tryck på  för att börja lagra.  
↳ Enheten lagrar automatiskt radiokanaler med tillräcklig signalstyrka.  
↳ När alla tillgängliga radiokanaler har lagrats sänds den första inställda kanalen automatiskt.



# 4 Spela upp

## Grundläggande uppspelningsfunktioner

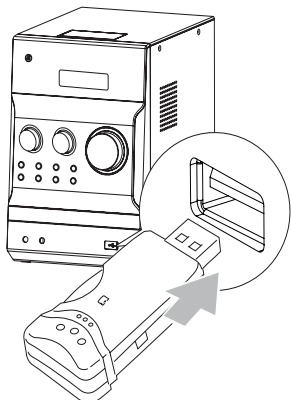
Du kan kontrollera uppspelningen genom följande funktioner:

Knapp	Funktion
	För att välja ett spår eller en fil. Håll intryckt för att snabbspola spåret framåt/bakåt under uppspelning, släpp för att återuppta uppspelningen.
	För att pausa/återuppta spelning under uppspelning.
DISPLAY	För att välja annan uppspelningsinformation.
REPEAT	Så här väljer du ett repeterande uppspelningsläge: <b>[REP]</b> (repetera): spela upp det aktuella spåret flera gånger. <b>[REP ALL]</b> (repetera alla): spela upp alla spår flera gånger. <b>[REP]</b> (repetera) och <b>[ALB]</b> (album) (endast för MP3 och USB): spela upp det aktuella albumet flera gånger. Tryck igen för att återgå till normal uppspelning.
SHUFFLE	För att spela upp spår slumpmässigt. Tryck igen för att återgå till normal uppspelning.

## Spela upp från skiva


- 1 Välj en skiva som CD-källa genom att trycka på **CD**.
- 2 Tryck på **OPEN/CLOSE**.  
↳ Skivfacket öppnas.
- 3 Lägg i en skiva med den tryckta sidan uppåt och tryck sedan på **OPEN/CLOSE**.
- 4 Uppspelningen startar automatiskt.
  - Om uppspelningen inte startar trycker du på  och väljer ett spår. Tryck sedan på .

## Spela upp från USB



### Varning

- Kontrollera att USB-enheten innehåller uppspelningsbart ljudinnehåll i de format som kan användas.

- 1 Öppna luckan markerad  på framsidan.
- 2 Sätt i USB-enheten i USB-uttaget.
- 3 Tryck på **USB** och välj USB-källa.  
↳ Uppspelingen startar automatiskt. Om den inte gör det trycker du på **ALBUM/PRESET** för att välja en mapp och **◀◀▶▶** för att välja en fil. Tryck sedan på **OK** när du vill starta uppspelningen.

## Justera ljudet

Under uppspelningen kan du justera volymen via följande funktioner:

Knapp	Funktion
<b>VOL +/-</b>	För att öka/minska volymen. För att justera bas-/diskantnivån i bas-/diskantläge.
<b>MUTE</b>	För att stänga av/återställa ljudet.
<b>LOUDNESS</b>	För att slå på/av automatisk loudness-kontroll.
<b>BASS</b>	För att aktivera basförbättring.
<b>TREBLE</b>	För att aktivera diskantförbättring.

## 5 Spela iPhone/iPod

Du kan lyssna på ljud från din iPhone/iPod genom enheten.

### Kompatibel iPhone/iPod

Enheten stöder följande iPod- och iPhone-modeller: Utvecklade för:

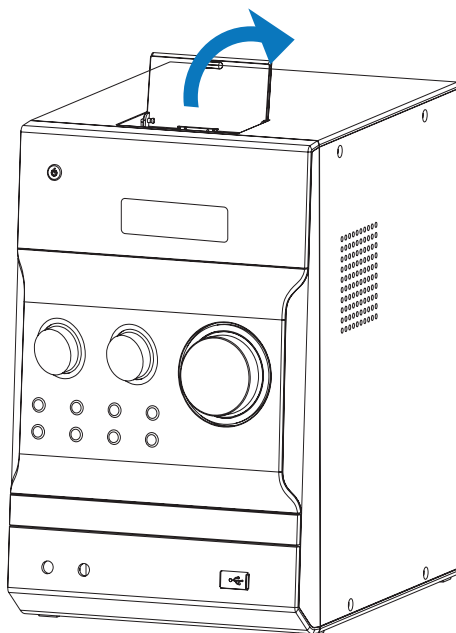
- iPod classic
- iPod med färgskärm
- iPod med video
- iPod nano (1:a /2:a/3:e/4:e/5:e generationen)
- iPod Touch (1:a /2:a/3:e generationen)

Kan användas med:

- iPhone
- iPhone 3G
- iPhone 3GS

### Lyssna på iPhone/iPod

- 1 Tryck på **iPhone/iPod** för att välja iPhone/iPod som källa.
- 2 Öppna iPhone/iPod-dockningsstationen på ovensidan.

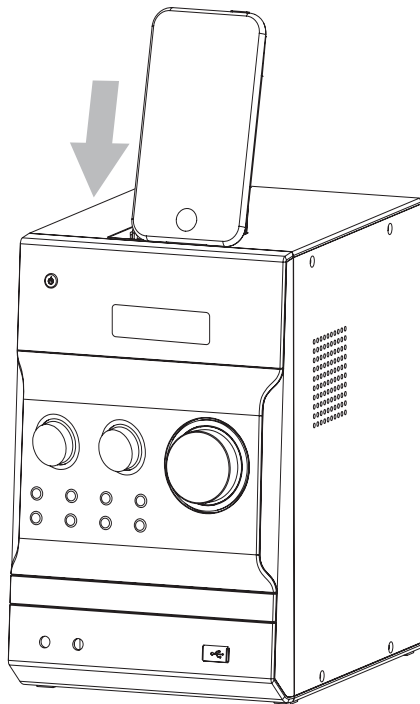


- 3 Placera iPhone/iPod-enheten i dockningsstationen.

---

## Ta bort iPhone/iPod

- 1 Ta ut iPhone/iPod-enheten ur dockningsstationen.
- 2 Tryck nedåt för att dölja dockningsstationen.



- Tryck på ►|| om du vill pausa/återuppta uppspelningen.
- Om du vill hoppa till ett spår trycker du på ◀◀▶▶.
- Om du vill söka under uppspelningen håller du ◀◀▶▶ intryckt. Släpp den sedan när du vill återgå till normal uppspelning.
- Om du vill navigera i menyn: tryck på **MENU** och ▲▼ för att välja och tryck sedan på **OK** för att bekräfta.

### Kommentarer

- När iPod/iPhone-källa har valts kan du inte lyssna på ljud via hörlursuttaget.

---

## Ladda iPhone/iPod

När enheten är ansluten till elnätet börjar den dockade iPhone-/iPod-enheten att laddas.

## 6 Lyssna på FM-radio

### Ställa in FM-radiokanaler



#### Varning

- Kontrollera att du har anslutit och dragit ut den medföljande antennen helt.

- 1 Tryck på **FM**.
- 2 Håll ned **◀▶▶▶** för att söka efter en radiokanal.
- 3 När frekvensen ändras släpper du knappen.  
↳ FM-radion ställer automatiskt in en station med bra mottagning.
- 4 Upprepa steg 2-3 för att ställa in fler stationer.

#### Så här ställer du in en svag station:

Tryck på **◀▶▶▶** upprepade gånger tills du hittar optimal mottagning.

### Programmera radiokanaler automatiskt



#### Kommentar

- Du kan programmera högst 20 snabbvalskanaler.

- 1 Tryck på **PROG** i 3 sekunder i FM-radioläge för att aktivera automatisk programmering.  
↳ **[AUTO]** (auto) visas.  
↳ Enheten lagrar automatiskt radiokanaler med tillräcklig signalstyrka.  
↳ När alla tillgängliga radiokanaler har lagrats sänds den första inställda kanalen automatiskt.

### Programmera radiokanaler manuellt



#### Kommentar

- Du kan programmera högst 20 snabbvalskanaler.

- 1 Ställ in en radiokanal.
- 2 Tryck på **PROG** för att aktivera programmeringsläget.
- 3 Tryck på **▲▼** att välja ett tal mellan 1 och 20 för den här radiokanalen, tryck sedan på **PROG** för att bekräfta.

- ↳ Snabbvalsnumret och frekvensen för snabbvalskanalen visas.

- 4 Upprepa steg 2-3 för att programmera andra stationer.



#### Kommentar

- Om du vill skriva över en programmerad kanal lagrar du en annan kanal på dess ställe.

### Ställa in en snabbvalskanal

- 1 Tryck på **▲▼** för att välja nummer.

### Visa RDS-information

RDS (Radio Data System) är en tjänst som gör det möjligt för FM-radiokanaler att visa extra information. Om du ställer in en RDS-kanal visas en RDS-ikon och kanalnamnet.

- 1 Ställa in en RDS-radiokanal
- 2 Tryck på **RDS** upprepade gånger och bläddra igenom följande information (om tillgänglig):
  - ↳ Kanalnamn
  - ↳ Programtyp som **[NEWS]** (nyheter), **[SPORT]** (sport), **[POP M]** (popmusik)...
  - ↳ RDS-klocka
  - ↳ Frekvens

### Synkronisera klocka med RDS.

Du kan synkronisera tiden som visas på enheten med den på RDS-kanalen.

- 1 Ställ in en RDS-radiokanal som överför tidssignaler.
- 2 Tryck på **RDS** i mer än 2 sekunder.
  - ↳ **[CT SYNC]** visas och enheten läser RDS-tiden automatiskt.
  - ↳ Om ingen tidssignal tas emot visas **[NO CT]**.



#### Kommentar

- Precisionen hos den överförda tiden beror på RDS-kanalen som överför tidssignalen.

# 7 Övriga funktioner

## Ställa in larmtimer

Enheten kan även användas som väckarklocka. Du kan välja CD, iPod/iPhone, spellista för iPod/iPhone, FM eller USB som larmkälla.



### Kommentar

- Se till att du har ställt in klockan på rätt sätt.

- 1 I standbyläge håller du **TIMER** nedtryckt tills **[SET TIMER]** (ställ in timern) rullar på skärmen.  
↳ **[SELECT SOURCE]** (välj källa) rullas över skärmen.
- 2 Tryck på **SOURCE** upprepade gånger för att välja en källa: CD, FM, USB, iPod/iPhone eller spellista för iPod/iPhone.
  - Om spellistan för iPod/iPhone väljs som larmkälla måste du skapa en spellista som heter "PHILIPS" i din iPod/iPhone.
  - Om du inte har skapat någon spellista med namnet "PHILIPS" i iPod/iPhone eller om inget spår lagras i spellistan växlar enheten till iPod/iPhone som larmkälla.
- 3 Bekräfta genom att trycka på **TIMER**.  
↳ Timsiffrorna visas och börjar blinka.
- 4 Ställ in timme genom att trycka flera gånger på ▲/▼ och bekräfta genom att trycka på **TIMER** igen.  
↳ Minutsiffrorna visas och börjar blinka.
- 5 Ställ in minuter genom att trycka på ▲/▼ och bekräfta genom att trycka på **TIMER**.  
↳ **VOL** (volym) visas och börjar blinka.
- 6 Tryck på ▲/▼ om du vill justera volymen. Bekräfta sedan genom att trycka på **TIMER**.  
↳ En klockikon visas.

## Aktivera/avaktivera larmtimern

- 1 I standbyläge trycker du på **TIMER** flera gånger så aktiveras eller avaktiveras larmet.  
↳ Om timern är aktiverad visas



### Tips

- Larmtimern är inte tillgänglig i MP3 LINK-läget.
- Om källan CD/USB/iPod/iPhone är vald men ingen skiva är isatt, eller om ingen USB/iPod/iPhone är ansluten, växlar systemet till radiokällan automatiskt.

## Ställa in insomningstimern

- 1 När enheten är aktiverad trycker du på **SLEEP** flera gånger för att välja tidsperiod (i minuter).  
↳ När insomningstimern är aktiverad visas .  
↳ För att avaktivera insomningstimern trycker du på **SLEEP** igen tills försvinner:

## Lyssna på en extern ljudenhet

Du kan lyssna på en extern ljudenhet, till exempel MP3-spelare via den här enheten.

- 1 Anslut ljudenheten.
  - För ljudenheter med röda och vita ljuduttag:  
Anslut en röd och vit ljudkabel (medföljer inte) till **AUX IN**-uttagen och till ljuduttagen på ljudenheten.
  - För ljudenhet med hörlursuttag:  
Anslut den medföljande MP3 Link-kabeln till **MP3 LINK**-uttaget och till hörlursuttaget på ljudenheten.
- 2 Välj **MP3 LINK/AUX**-källa.
- 3 Spela upp på enheten.

## Lyssna genom hörlurar

- 1 Anslut ett par hörlurar till -uttaget på enheten.

## 8 Produktinformation



### Kommentar

- Produktinformationen kan komma att ändras utan föregående meddelande.

## Specifikationer

### Förstärkare

Nominell uteffekt.	2 x 80 W RMS
Frekvensomfång	30 Hz-20 kHz
Signal/brusförhållande	≥ 75 dB
Aux-ingång	1 V RMS 20 kohm

### Skiva

Lasertyp	Halvledare
Skivdiameter	12 cm/8 cm
Skivor som kan användas	CD-DA, CD-R, CD-RW, MP3-CD, WMA-CD
Audio DAC	16 bitar/44,1 kHz
Total harmonisk distorsion	< 0,8 % (1 kHz)
Frekvensomfång	4 Hz - 20 kHz (44,1 kHz)
S/N-förhållande	> 75 dBA

### Tuner (FM)

Mottagningsområde	87,5 – 108 MHz
Inställningsområde	50 kHz
Känslighet	
– Mono, 26 dB S/N-förhållande	< 22 dBf
– Stereo, 46 dB S/N-förhållande	> 43 dBf
Sökselektivitet	> 28 dBf
Total harmonisk distorsion	< 3 %
Signal/brusförhållande	> 55 dB

### Högtalare

Högtalarimpedans	6 ohm
Högtalarelement	5 tums woofer + 1 tums diskant/högtalare
Känslighet	> 85 dB/m/W

## Allmän information

Nätström	220 - 230 V, 50 Hz
Effektförbrukning vid användning	< 40 W
Effektförbrukning i Eco Power-standbyläge	≤ 1 W
Ljudutgång	1 Vpp ± 0,1 Vpp 3,5 kohm
Hörlursuttag	2 x 15 mW, 32 ohm
USB Direct	Version 2.0 FS
Storlek	
– Huvudenhet (B x H x D)	160 x 242 x 237 mm
– Högtalarlåda (B x H x D)	160 x 242 x 222 mm
Vikt	
- Med förpackning	10 kg
- Huvudenhet	2 kg
- Högtalarlåda	2,85 x 2 kg

## USB-uppspelningsinformation

### Kompatibla USB-enheter:

- USB-flashminne (USB 2.0 eller USB 1.1)
- USB-flashspelare (USB 2.0 eller USB 1.1)
- minneskort (kräver ytterligare en kortläsare för att fungera med enheten)

### Format som kan användas:

- USB- eller minnesfilformat FAT12, FAT16, FAT32 (sektorstorlek: 512 byte)
- MP3-bithastighet (dataöverföringshastighet): 32–320 kbit/s och variabel bithastighet
- WMA v9 eller tidigare
- Kapslade kataloger upp till max. 8 nivåer
- Antal album/mappar: max. 99
- Antal spår/titlar: max. 999
- ID3 tag v2.0 eller senare
- Filnamn i Unicode UTF8 (maximal längd: 64 byte)

### Format som inte kan hanteras:

- Tomma album: ett tomt album är ett album som inte innehåller MP3-/WMA-filer och som därför inte visas i teckenfönstret.
- Format som inte kan hanteras hoppas över: Word-dokument (.doc) och MP3-filer med filnamnstillägget .dlf ignoreras och spelas inte upp.
- AAC-, WAV-, PCM-ljudfiler
- DRM-skyddade WMA-filer (.wav, .m4a, .m4p, .mp4, .aac)
- WMA-filer i förlustfria format

## MP3-skivformat som kan användas

- ISO9660, Joliet
- Högsta antal möjliga titlar: 512 (beroende på filnamslängden)
- Högsta antal möjliga album: 255
- Samplingsfrekvenser som kan hanteras: 32 kHz, 44,1 kHz, 48 kHz
- Bithastigheter som kan hanteras: 32–320 (kbit/s), variabla bithastigheter

## 9 Felsökning



### Varning

- Ta aldrig bort höljiet från apparaten.

Försök aldrig reparera systemet själv. Om du gör det gäller inte garantin.

Om det uppstår problem vid användningen av apparaten bör du kontrollera nedanstående punkter innan du begär service. Om problemet kvarstår går du till Philips webbplats ([www.philips.com/welcome](http://www.philips.com/welcome)). När du kontaktar Philips bör du ha både apparaten samt modell- och serienumret till hands.

### Ingen ström

- Kontrollera att strömkabeln på enheten är korrekt ansluten.
- Kontrollera att det finns ström i nätuttaget.
- Energisparfunktionen gör att systemet stängs av automatiskt 15 minuter efter att uppspelningen har avslutats och inga reglage har använts.

### Inget ljud eller förvrängt ljud

- Justera volymen.
- Koppla från hörlurarna.
- Kontrollera att högtalarna är anslutna på rätt sätt.
- Kontrollera om de aviserade högtalarkablarna är klämda.

### Inget svar från enheten

- Koppla från och återanslut nätkontakten och slå sedan på enheten igen.
- Energisparfunktionen gör att systemet stängs av automatiskt 15 minuter efter att uppspelningen har avslutats och inga reglage har använts.

### Fjärrkontrollen fungerar inte.

- Innan du trycker på någon av funktionsknapparna väljer du först rätt källa med fjärrkontrollen i stället för huvudenheten.
- Minska avståndet mellan fjärrkontrollen och enheten.
- Sätt i batteriet med polerna (+/–) åt rätt håll.
- Byt batteri.
- Rikta fjärrkontrollen direkt mot sensorn på framsidan av enheten.

### Ingen skiva identifierad

- Sätt i en skiva.
- Kontrollera om skivan är isatt upp-och-ned.
- Vänta tills kondensen på linsen torkat.



- Byt ut eller torka av skivan.
- Använd en färdigställd CD eller en skiva av rätt format.

#### **Kan inte visa vissa filer i USB-enheten**

- Antalet mappar eller filer i USB-enheten har överskridit angiven gräns. Detta är inte ett fel.
- Filernas format kan inte hanteras.

#### **USB-enheten kan inte hanteras**

- USB-enheten är inte kompatibel med enheten. Försök med en annan.

#### **Dålig radiomottagning**

- Öka avståndet mellan enheten och TV:n eller videon.
- Dra ut FM-antennen helt.
- Anslut en FM-antenn för utomhusbruk i stället.

#### **Timern fungerar inte**

- Ställ in klockan rätt.
- Slå på timern.

#### **Klock-/timerinställningen har raderats**

- Strömmen har stängts av eller också har strömsladden kopplats från.
- Återställ klockan/timern.

