

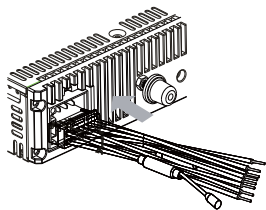
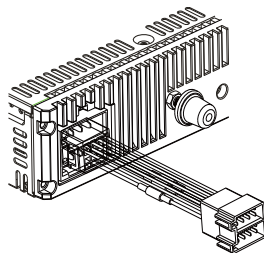
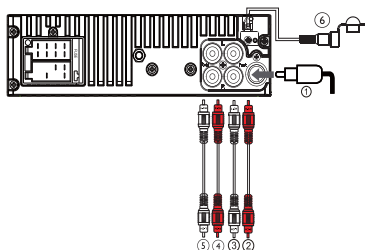
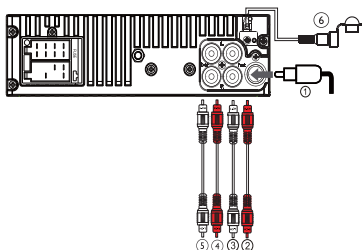
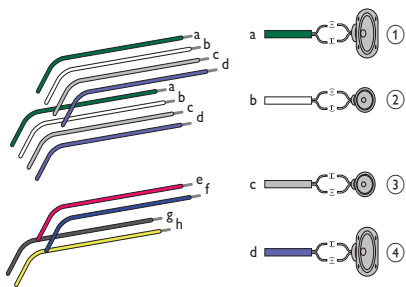
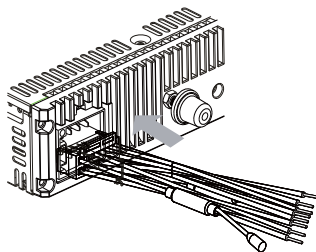
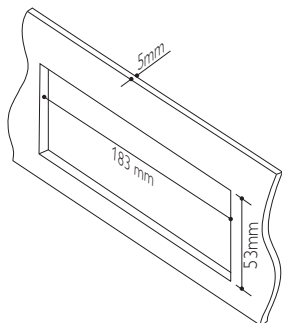
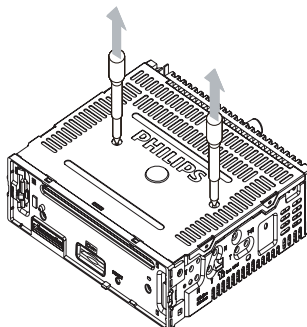
Register your product and get support at
www.philips.com/welcome

CEM3000

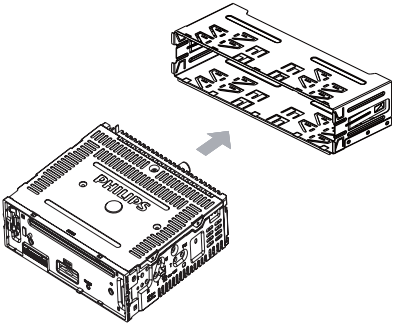


PT-BR [Guia para início rápido](#)

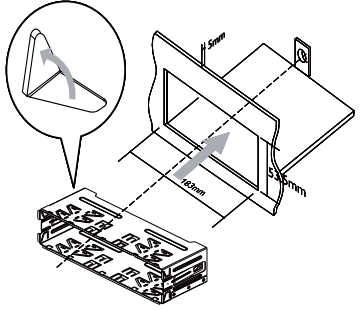
PHILIPS

A**B****C****D****E****F****G****H**

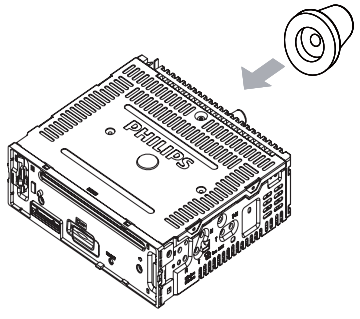
I



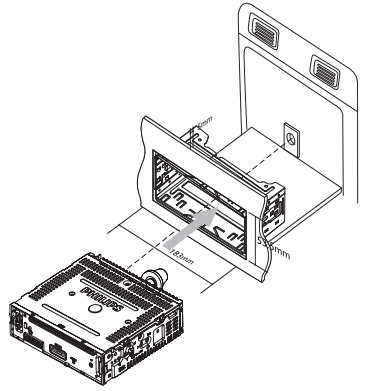
J



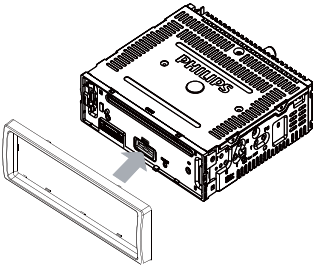
K



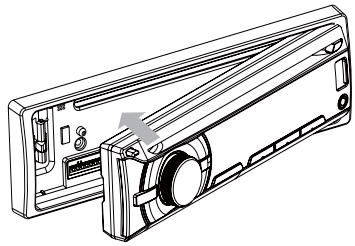
L



M



N



Guia para início rápido

Conteúdo da caixa

Verifique e identifique o conteúdo da embalagem:

- 1 Unidade principal
- 2 Controle remoto
- 3 Painel frontal
- 4 Moldura
- 5 Estojo de transporte do painel frontal
- 6 Suporte de fixação
- 7 Suporte de borracha
- 8 4 parafusos
- 9 Conectores machos ISO
- 10 2 ferramentas de desmontagem
- 11 Manual do usuário
- 12 Guia para início rápido

Selecionar país/região

- 1 Pressione \odot para ligar o aparelho.
- 2 Gire \odot para selecionar uma opção:
 - [USA] (Estados Unidos)
 - [Latin] (América Latina)
 - [Europe] (Europa Ocidental)
 - [ASIA] (Costa Pacífica da Ásia)
 - [Mid-East] (Oriente Médio)
 - [Russia] (Rússia)
- 3 Pressione \odot para confirmar.

Ligar

- 1 Pressione \odot para ligar o aparelho.
 - Para desligar o aparelho, pressione \odot por mais de 3 segundos.

Ajustar o relógio

- 1 Pressione MENU.
- 2 Pressione \lll / \ggg várias vezes até [CLK SET] ser exibido.
- 3 Gire o codificador \odot no sentido horário para ajustar as horas.
- 4 Pressione \odot para confirmar.
- 5 Gire o codificador \odot no sentido anti-horário para ajustar os minutos.
- 6 Pressione \odot para confirmar.

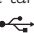
Ouvir rádio

- 1 Pressione SOURCE várias vezes para selecionar o modo de rádio.
- 2 Pressione BAND/ \mathcal{S} para selecionar a banda: [FM1], [FM2], [FM3], [AW1] ou [AW2].
- 3 Pressione \lll ou \ggg para sintonizar manualmente uma estação de rádio.
 - \hookrightarrow A estação de rádio é transmitida.
 - \hookrightarrow Para pesquisar automaticamente uma estação de rádio, pressione \lll ou \ggg por mais de 3 segundos.

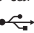
Reproduzir um disco

- 1 Insira um CD com o lado impresso voltado para cima.
 - \hookrightarrow A reprodução é iniciada automaticamente.
 - Para pausar a reprodução do CD, pressione \odot .
 - Para reiniciar a reprodução do CD, pressione \odot novamente.
 - Para pular para a faixa anterior/seguinte, pressione \lll ou \ggg .
 - Para fazer uma pesquisa rápida para trás/para frente na faixa atual, pressione \lll ou \ggg por 3 segundos.

Reproduzir a partir de um dispositivo USB

- 1 Deslize a tampa da entrada USB com o símbolo  para a esquerda.
- 2 Insira o dispositivo USB na entrada USB.
 - ↳ O aparelho inicia automaticamente a reprodução do dispositivo USB.

Reproduzir conteúdo do iPod/iPhone

- 1 Deslize a tampa da entrada USB com o símbolo  para a esquerda.
- 2 Insira o adaptador USB localizado em uma das extremidades do cabo do iPod/iPhone na entrada USB da unidade principal.
- 3 Insira a outra extremidade do cabo do iPod/iPhone na entrada do iPod/iPhone.
 - ↳ O aparelho inicia automaticamente a reprodução do dispositivo USB.

