

Register your product and get support at
www.philips.com/welcome

MCD130



EN	User manual	3
ZH-TW	使用手冊	23

PHILIPS

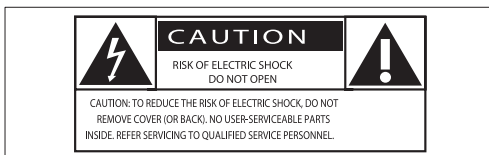
目錄

1 重要事項	24	8 疑難排解	37
安全性	24		
2 您的 DVD 超迷你劇院系統	25	9 注意	38
簡介	25		
內容物	25		
主裝置概覽	26		
遙控器概覽	27		
3 連接	28		
安放裝置	28		
連接揚聲器	28		
連接視訊纜線	29		
連接音訊纜線	30		
接上電源	30		
4 開始使用	30		
準備遙控器	30		
開啟	31		
搜尋正確的觀賞頻道	31		
選取正確的電視系統	31		
變更系統選單語言	31		
5 播放	32		
播放光碟	32		
播放 USB 裝置	33		
播放混合式內容	33		
播放控制	33		
6 調整設定	34		
一般設定	34		
視訊設定	35		
音效	35		
偏好設定	35		
7 產品資訊	36		
規格	36		

1 重要事項

安全性

了解這些安全符號



此「閃電」表示產品內部的非絕緣材質可能導致電擊。為保障家中所有人員的安全，請勿拆卸產品外殼。

對於以「驚嘆號」提醒您注意的功能，應仔細閱讀隨附的說明文字，避免發生操作及維修問題。

警告：為降低火災與觸電的危險，本產品應避免暴露在雨水或濕氣中，也不要在本產品上放置裝滿液體的物品，如花瓶等。

警告：為避免觸電，請將插頭較寬的接腳插入較寬的插孔中，並確保完全插入。

重要安全性指示

- 遵循所有指示。
- 注意所有警告文字。
- 請勿在近水處使用本產品。
- 清潔時僅能使用乾布。
- 請勿阻塞任何通風口。請依照製造商的指示進行安裝。
- 請勿將本產品安裝在接近熱源處，例如暖器裝置、暖氣孔、火爐或其他會產生高溫的產品（包括擴大機在內）。
- 妥善保護電源線，避免踩踏或夾壓，尤其是插頭、便利插座，以及電源線與產品的連接處。

- 僅使用原廠指定的附件/配件。
- 僅使用經原廠指定或隨產品銷售的推車、底座、三腳架、支架或桌子。使用推車移動產品時應謹慎小心，避免因翻覆而造成傷害。



- 如遇雷雨或長時間不使用時，請將產品的插頭拔除。
- 所有維修服務應委託合格的服務人員處理。當本產品因故損壞時（例如電源線或插頭損壞、液體潑濺、物品掉入產品內部、產品淋到雨或受潮、無法正常運作或摔落等），都必須進行維修。
- 電池使用注意事項 – 為防止電池滲漏導致人身傷害、財物受損或產品損壞：
 - 請依照裝置上標示的 + 與 - 極正確安裝所有電池。
 - 請勿混用電池（新舊混用或鹼性電池混用等）。
 - 若裝置長時間不使用時，請將電池取出。
- 請勿將產品置於容易滴水或濺水的環境。
- 請勿在產品上放置危險物品（如盛裝液體的容器、點燃的蠟燭等）。
- 當電源插頭或電器連接器作為中斷連接裝置時，中斷連接裝置應保持隨時可操作。

警告

- 請勿打開產品外殼。
- 請勿在本產品的任何部位使用潤滑油。
- 請勿將本產品放置在其他電器上。
- 請勿讓本產品直接曝曬於陽光下，或靠近未隔離的火燄或熱源。
- 請勿直視本產品內的雷射光。
- 請確認電源線、插頭或變壓器位於容易取得的地方，以方便中斷產品電源。

注意

- 使用本手冊以外的方法來控制、調校或不按順序操作，可能會導致危險輻射外洩或造成危險。

2 您的 DVD 超迷你劇院系統

感謝您購買本產品，歡迎使用 Philips 產品！請至 www.philips.com/welcome 登錄您的產品，以獲得 Philips 的完整支援。

簡介


有了本產品，您可以：

- 觀賞 DVD、VCD、SVCD 或 USB 儲存裝置中的影片
- 聆聽光碟或 USB 儲存裝置中的音樂
- 檢視光碟或 USB 儲存裝置中的圖片

本產品支援下列媒體/光碟格式：



您可以播放標有下列區碼的 DVD 光碟：

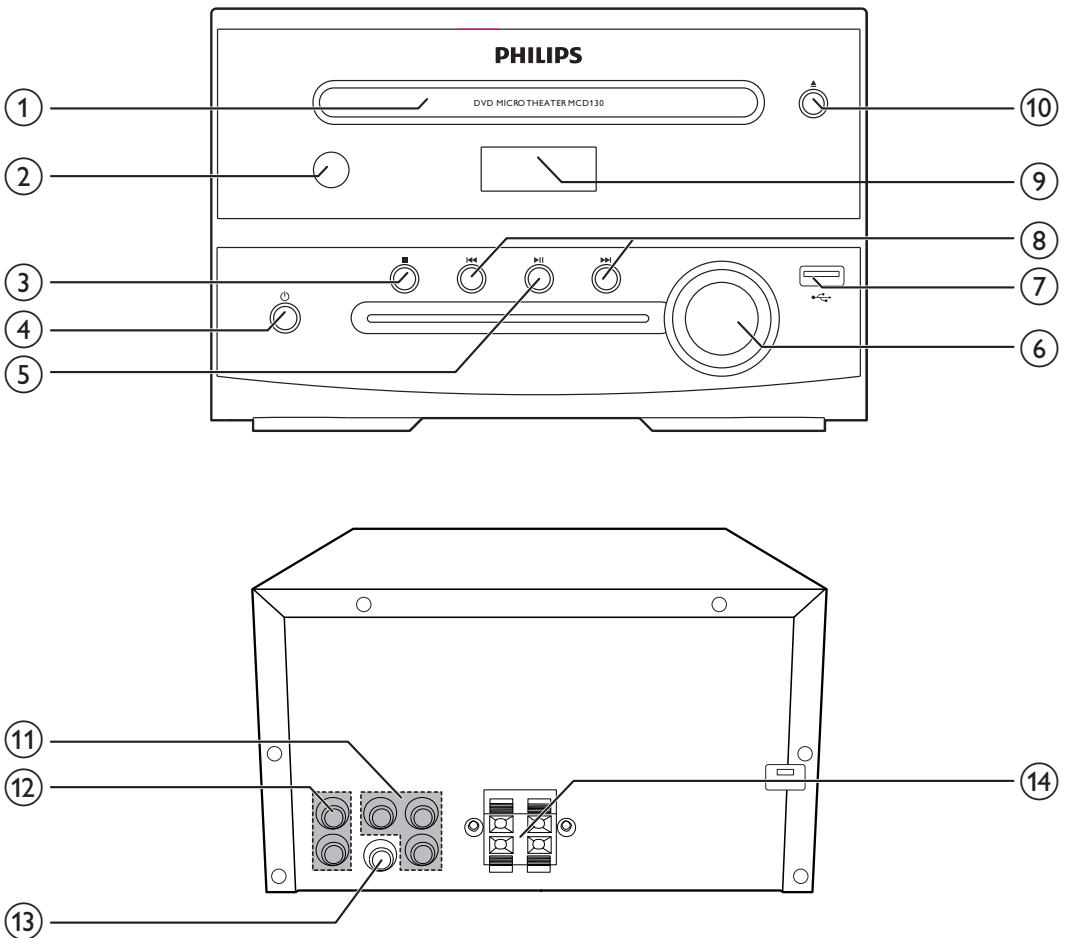
DVD 區碼	國家/地區
	台灣






內容物

請清點包裝內容物：

- 主裝置
- 2 個揚聲器
- 遙控器 (未附電池)
- 複合視訊纜線 (黃色)
- 鐵氧體磁芯
- 使用者手冊

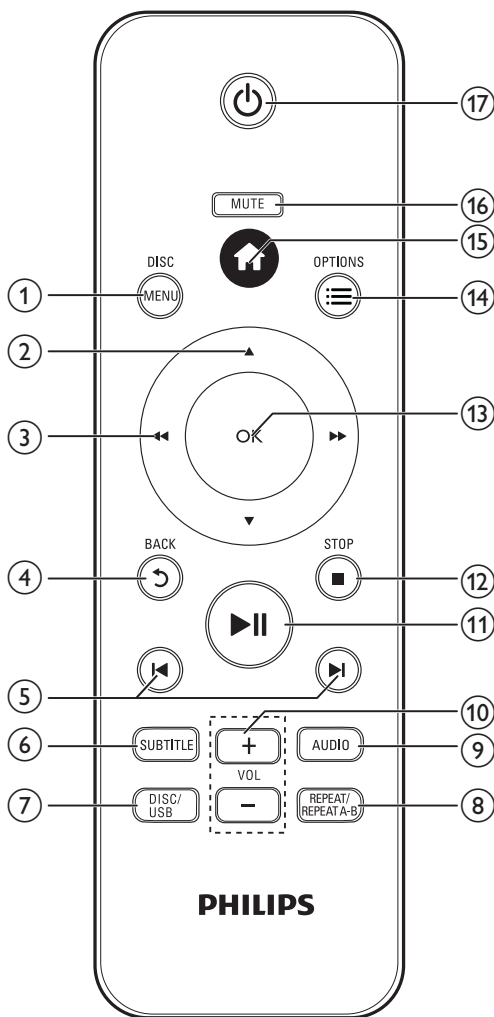
主裝置概覽




- ① 光碟插槽
- ② 紅外線感應器
- ③ ■
 - 停止播放。
- ④ 
 - 開啟裝置。
 - 切換為待機模式。
- ⑤ 
 - 開始或暫停播放。
- ⑥ 音量旋鈕
 - 調整音量。
- ⑦ 
 - USB 插槽。
- ⑧ 
 - 跳至上一/下一曲目。
 - 在曲目/光碟/USB 內進行搜尋。
- ⑨ 顯示面板
 - 顯示目前狀態。
- ⑩ 
 - 開啟或關閉光碟插槽。
- ⑪ 複合視訊纜線
 - 連接複合視訊纜線。

- ⑫ 音訊輸出
 - 連接音訊纜線。
- ⑬ 視訊
 - 連接視訊纜線。
- ⑭ 揚聲器
 - 連接揚聲器。

遙控器概覽

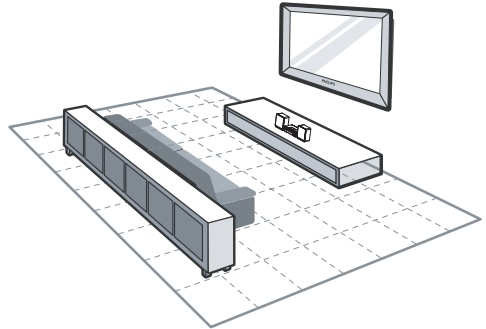


- ① DISC MENU
 - 存取光碟選單。
- ② ▲ / ▼
 - 瀏覽選單。
 - 慢速前進或倒轉。
 - 垂直或水平翻轉影像。
- ③ ◀ / ▶▶
 - 瀏覽選單。
 - 快轉或倒轉。
 - 在播放幻燈片時，逆時鐘或順時鐘方向旋轉圖片。
 - 重複按即可變更搜尋速度。
- ④ ↶ BACK
 - 返回上一個顯示選單。
- ⑤ ◀ / ▶
 - 跳至上一個或下一個曲目、章節或檔案。
- ⑥ SUBTITLE
 - 選擇字幕語言。
- ⑦ DISC/USB
 - 存取光碟的主選單。
- ⑧ REPEAT/REPEAT A-B
 - 選擇一重複播放選項。
- ⑨ AUDIO
 - 選擇音效語言或頻道。
- ⑩ VOL +/-
 - 調整音量
- ⑪ ▶||
 - 開始或暫停播放。
- ⑫ ■
 - 停止播放。
- ⑬ OK
 - 確認選擇。
- ⑭ ≡ OPTIONS
 - 若為 CD：進入 GOTO 選項。
 - 在視訊播放期間，進入 GOTO、Zoom (縮放) 等等。
- ⑮ 🏠
 - 進入首頁選單。

- ⑩ MUTE
 - 靜音或還原音量。
- ⑪ 
 - 開啟裝置。
 - 切換為待機模式。

3 連接

安放裝置



- 1 將 DVD 超迷你劇院系統放置在電視機附近。
- 2 將左側及右側揚聲器放置在與電視機等距、且為聆聽位置約 45 度角的地方。

備註

- 為避免磁波干擾或產生雜音，請勿將產品及揚聲器放在輻射裝置附近。
- 將本裝置放在桌上，或架設在牆壁上。
- 請勿將本裝置放在密閉的櫥櫃中。
- 請將裝置放在靠近電源插座處，便於連接 AC 電源插頭。

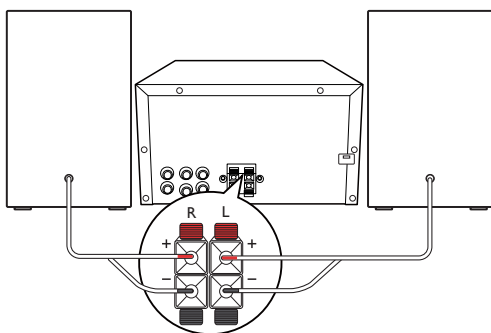
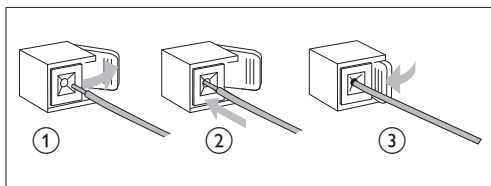
連接揚聲器

備註

- 確定揚聲器線的顏色與插孔相符。
- 為達到最佳的音效，僅限使用隨附的揚聲器。
- 僅限連接阻抗與隨附揚聲器相同或更高的揚聲器。詳情請見本手冊中的規格章節。

- 1 壓開插孔擋板。

- 2 將纜線裸露的部份完全插入插孔。
- 將右揚聲器線插入「R」，左揚聲器線插入「L」。
 - 將紅色電線插入「+」，黑色電線插入「-」。
- 3 放開插孔擋板。



連接視訊纜線

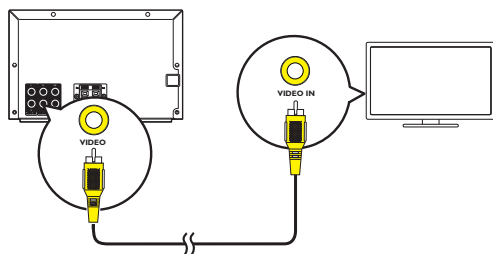
您可以選擇電視所支援的最佳視訊連線。

- 選擇 1：** 連接複合視訊 (CVBS) 纜線 (適用於標準電視)。
- 選擇 2：** 連接色差視訊纜線 (適用於標準電視或逐行掃描電視)。

選擇 1：連接複合視訊纜線

將複合視訊纜線 (隨附) 連接至：

- 產品背面的 VIDEO 插孔。
- 電視的視訊輸入插孔。



選擇 2：連接色差視訊纜線

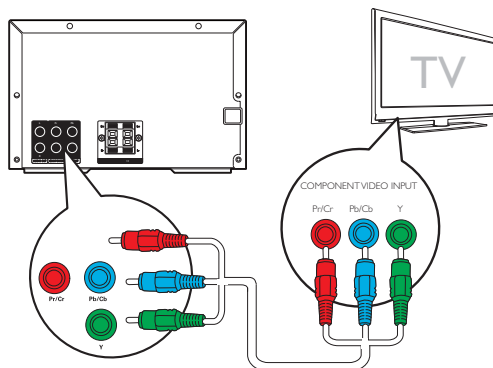
備註

- 僅在連接逐行掃描電視時，才能提供逐行掃描視訊品質。
- 如果電視不支援逐行掃描，就無法看見畫面。
- 請參閱電視使用手冊，瞭解如何啟動逐行掃描。

使用色差視訊端子連接逐行掃描電視，可獲得較佳畫質。

將色差視訊纜線 (紅/藍/綠 - 未隨附) 連接至：

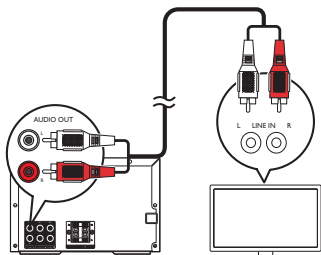
- 產品背面的色差 (Pr、Pb 和 Y) 插孔。
- 電視上的色差輸入插孔。



連接音訊纜線

您可以將本產品的音訊連接至其他裝置。
將音訊纜線連接至：

- 產品的 AUDIO OUT 插孔。
- 裝置的 AUDIO 輸入插孔。

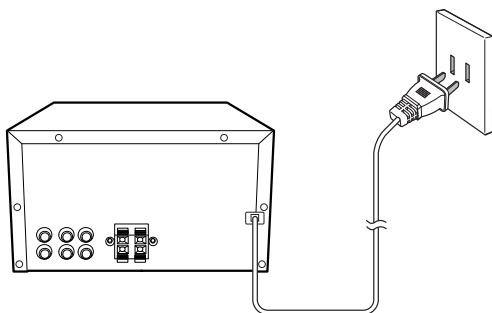


接上電源

! 注意

- 產品可能會損壞！確定電源的電壓與裝置背面或底部所印的電壓相符。
- 連接 AC 電源線前，請確定已經完成其他所有連接。

將 AC 電源線插入電源插座。



4 開始使用

! 注意

- 使用本手冊以外的方法來控制、調校或不按順序操作，可能會導致危險輻射外洩或造成危險。

請務必依順序遵循本章指示。
若您與 Philips 聯絡，則將需要提供產品的機型與序號。機型與序號位於產品底部。
將號碼填寫與此：

型號 _____

序號 _____

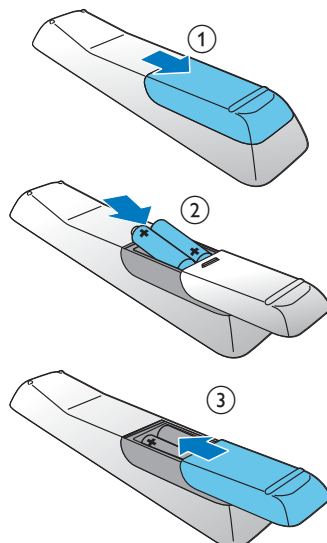
準備遙控器

! 注意

- 可能有爆炸的危險！電池應遠離熱源、日照或火源。請勿將電池丟入火中。

要安裝遙控器電池：


- 1 打開電池插槽。
- 2 依照電極 (+/-) 指示正確安裝 2 顆 AAA 電池 (未隨附)。
- 3 蓋上電池插槽。




備註

- 如果您長時間不使用遙控器，請將電池取出。
- 請勿混用新舊電池或不同類型的電池。
- 電池內含化學物質，請妥善丟棄。

開啟

請按 。

- ↳ 顯示面板會顯示 [LOAD] (載入)。
- 切換待機模式，再按一次 。

搜尋正確的觀賞頻道






- 1 開啟裝置。
- 2 按下 DISC/USB 切換至光碟模式。
- 3 開啟電視並切換至正確的視訊輸入頻道。

秘訣


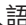
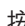


- 視訊輸入頻道通常介於最低和最高頻道之間，名稱可能為 FRONT、AV IN、VIDEO 等。請參閱電視使用手冊，了解如何在電視上選擇正確的輸入。

選取正確的電視系統

如果視訊顯示不正確，請變更此設定。根據預設，這項設定會符合您所在國家/地區的一般電視設定。

- 1 按  存取首頁選單。
- 2 選擇 [安裝] > [視訊] > [電視機系統]，然後按 。
- 3 按  /  選擇設定，然後按 OK。
 - [PAL] - 採用 PAL 色彩系統的電視。
 - [Multi] - 適用與 PAL 及 NTSC 皆相容的電視。
 - [NTSC] - 採用 NTSC 色彩系統的電視。
- 4 若要退出選單，請按  BACK。

變更系統選單語言

- 1 請按 。
- 2 選擇 [安裝]>[通用]>[畫面顯示語言]。
- 3 按  進入語言清單。
- 4 按  /  選擇語言，然後按 OK。
- 5 按  BACK 退出選單。

5 播放

備註

- 部分操作可能會根據 DVD 或 VCD 光碟而有所差異或限制。
- 按下按鈕後，若電視螢幕出現「X」，表示目前的光碟不支援該功能，或當前不支援該功能。

播放光碟

注意

- 請勿直視裝置內的雷射光。
- 產品可能會損壞！請勿播放含光碟穩定環或光碟膠紙等配件的光碟。
- 請勿將光碟以外的任何物品放入光碟插槽中。

- 1 按 **DISC/USB** 選擇 **DISC** (光碟) 來源。
- 2 按 **▲** 開啟光碟匣。
- 3 放入光碟，封面朝上。
- 4 按 **▲** 關閉光碟匣。
 - ↳ 將自動開始播放。若沒有自動播放，請按 **▶||**。
 - 若要停止播放，請按 **■**。
 - 若要暫停或繼續播放，請按 **▶||**。
 - 若要跳至上一/下一標題/章節/曲目，請按 **◀|▶**。

秘訣

- 若要播放鎖定的 DVD，請輸入 6 位數 (136900) 父母監控密碼。

使用光碟選單

當您載入 DVD/(S)VCD 光碟時，電視畫面會顯示選單。

若為 DVD 光碟：

- 1 按 **▼/▲/◀/▶** 選擇想要的標題或章節，然後按 **▶||** 或 **OK**。
 - ↳ 選擇的標題或章節會開始播放。

- 2 播放期間，按 **↶** **BACK** 返回到上一選單。

若為具播放控制 (PBC) 功能的 VCD/ SVCD 光碟 (僅限於 2.0 版)：

有了 PBC 功能，您便能使用選單畫面來互動播放光碟。

按 **DISC MENU** 在 **[PBC On]** 和 **[PBC Off]** 之間切換。

- ↳ 若已啟動 PBC，系統會自動開始播放。

視訊選項

在視訊播放期間，按 **≡** **OPTIONS** 存取下列選項。

- **[資訊]**：顯示目前播放資訊。
- **[PBC]**：顯示或跳過 VCD 或 SVCD 光碟上的內容選單。
- **[長寬比]**：選擇適合電視螢幕大小的圖片顯示格式。
- **[角度]**：選擇觀看影片的攝影機角度。
- **[GOTO]**：按 **▲/▼/◀/▶** 選擇曲目/章節。
- **[縮放]**：縮放視訊圖片。按 **▲/▼** 選擇縮放比例。

選擇音訊語言

您可以在具有多聲軌的 DVD 或具有多聲道的 VCD 上選擇音訊語言。播放時，重複按 **AUDIO** 即可選擇語言。

秘訣

- 如果選擇的聲道無法使用，則會使用預設的光碟聲道。

選擇字幕語言

您只能選擇 DVD 上的字幕語言。

播放時，重複按 **SUBTITLE** 選擇可用的字幕語言。

播放 USB 裝置

備註

- 確認 USB 裝置包含可播放的音樂、圖片或視訊。

- 1 插入 USB 裝置。
- 2 按 **DISC/USB** 選擇 USB (光碟) 來源。
↳ 螢幕會顯示 USB 來源的內容選單。
- 3 按 **▲/▼/◀/▶** 選擇資料夾，然後按 **OK**。
- 4 按 **▲/▼** 選擇檔案。
- 5 按 **▶||** 開始播放。
 - 若要停止播放，請按 **■**。
 - 若要暫停或繼續播放，請按 **▶||**。
 - 若要跳至上一/下一檔案，請按 **◀/▶**。

播放混合式內容

您可以播放內含 MP3 檔案、JPEG 相片或 MPEG 視訊檔案的 USB 快閃磁碟機。

- 1 插入光碟，或連接 USB 裝置。
- 2 按 **DISC/USB** 選擇來源。
- 3 按 **▲/▼** 瀏覽媒體類型圖示 (音訊、相片或視訊)，然後按 **OK** 確認。
↳ 螢幕會顯示選取的媒體類型內容。
- 4 按 **◀/▶/▲/▼** 反白資料夾，然後按 **OK** 確認。
↳ 螢幕會顯示選取的資料夾內容。
- 5 按 **▲/▼** 選擇檔案。
- 6 按 **▶||** 開始播放。
 - 若要停止播放，請按 **■**。
 - 若要暫停或繼續播放，請按 **▶||**。
 - 若要跳至上一/下一檔案，請按 **◀/▶**。

播放控制

調整音量

旋轉前面板上的音量旋鈕，或按遙控器上的 **VOL +/-** 提高或降低音量。

重複播放

播放時，重複按 **REPEAT/REPEAT A-B** 選擇重複播放選項。

- 重複目前的標題、章節或曲目。
- 重複光碟中的所有內容。
- 重複播放特定片段。

要重複播放特定片段

- 1 請重複按 **REPEAT/REPEAT A-B** 選擇 **↻A** 作為起點。
- 2 再次按 **REPEAT/REPEAT A-B** 選擇 **↻AB** 作為終點。
↳ 開始標記部分的重複播放。
- 3 要取消重複播放，按下 **REPEAT/REPEAT A-B** 直到顯示 **↻Off**。

備註

- 標示的區段必須屬於同一標題或曲目，才能重複播放。

圖片播放控制

- 1 播放時，按 **☰** **OPTIONS** 存取影像選項。
- 2 按 **▲/▼** 反白想要的選項。
 - **[顏色]**：以彩色或黑白顯示圖片
 - **[相片預覽]**：在縮圖模式顯示圖片。
 - **[縮放]**：放大或縮小圖片。按 **▲/▼** 選擇縮放比例。
- 3 按 **▶**，然後按 **▲/▼** 選擇子選項 (若有)。
- 4 請按 **OK** 確認。

旋轉影像

播放時，按 ▲ / ▼ / ◀◀ / ▶▶ 旋轉圖片。

- ▲ / ▼：垂直或水平旋轉圖片。
- ◀◀ / ▶▶：逆時鐘或順時鐘旋轉圖片。

快轉/倒轉搜尋

播放時，按住 ◀◀ / ▶▶ (或裝置上的 ◀◀ / ▶▶) 倒轉/快轉播放。

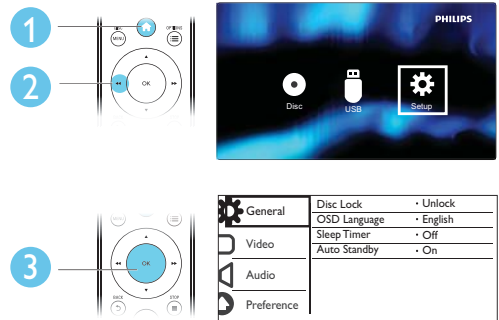
- 若要恢復正常速度播放，請按 ▶||。

秘訣

- 只能在同一個曲目內快速搜尋快轉/倒轉。

6 調整設定

本節可幫助您變更此播放機的設定。



備註

- 您無法變更灰色的選單選項。
- 要存取 [喜好設定頁]，請停止播放光碟。
- 若要返回上一個選單，請按 ↶ BACK。若要退出選單，請按 ⬆。

一般設定

- 1 請按 ⬆。
- 2 選擇 [安裝] > [通用] 以存取一般設定選項。
 - [碟片鎖定]：鎖定或解除鎖定要播放的光碟。要播放鎖定的光碟，您必須輸入您的密碼：按 ▲ / ▼ 輸入一數字，然後按 ◀◀ / ▶▶ 變更數字位置。預設密碼為「136900」。
 - [畫面顯示語言]：選擇螢幕選單的顯示語言。
 - [睡眠定時器]：設定播放機在一段時間後，自動由播放切換至待機模式。
 - [自動待機]：啟用或停用自動待機。若啟用，播放機會在閒置 15 分鐘後 (例如暫停或停止模式) 切換為待機。

視訊設定

- 1 請按 **▲**。
- 2 選擇 [安裝] > [視訊] 以存取視訊設定選項。
 - [電視系統]：選擇符合您電視的電視系統。根據預設，這項設定會符合您所在國家/地區的一般電視設定。
 - [NTSC] - 適用 PAL 色彩系統的電視。
 - [Multi]：適用與 PAL 及 NTSC 皆相容的電視。
 - [NTSC]：適用 NTSC 色彩系統的電視。
 - [長寬比]：選擇適合電視螢幕大小的圖片顯示格式。
 - [4:3 PAN SCAN] - 若為 4:3 螢幕電視：完整高度顯示，側邊會稍作修剪。
 - [LB] - 若為 4:3 螢幕電視：寬螢幕顯示，螢幕最上方和最下方會有黑色邊緣。
 - [16:9] - 若為寬螢幕電視：顯示比例 16:9。
 - [逐行掃描]：開啟或關閉逐行掃描模式。若已將逐行掃描電視連接至播放機，請開啟逐行掃描模式。
 - [畫質設定]：選取一個預先定義的色彩設定，或自訂設定。
 - [標準] - 原始色彩設定。
 - [Bright] - 鮮豔色彩設定。
 - [Soft] - 柔和色彩設定。
 - [個人] - 自訂色彩設定。

備註

- 要獲得逐行掃描效果，請確定您的電視支援逐行掃描功能，而且您的電視透過 Y/Pb/Pr 接頭與播放機相連接。

音效

- 1 請按 **▲**。
- 2 選擇 [安裝] > [聲音] 以存取視訊設定選項。
 - [類比輸出]：播放機透過 AUDIO OUT L/R 接頭連接時。選擇聲音輸出的音樂格式。
 - [聲音模式]：選擇預設音效。
 - [夜間模式]：選擇寧靜或完整動態音效。夜間模式會降低高聲音量，並調高柔和音量，例如語音。
 - [EQ Mode]：開啟或關閉 EQ 模式。

備註

- 只有 Dolby 編碼的 DVD 光碟才能使用夜間模式。

偏好設定

- 1 請按 **▲**。
- 2 選擇 [安裝] > [喜好設定頁] 以存取偏好設定的設定選項。
 - [聲音]：選擇視訊的音訊語言。
 - [字幕] 選擇視訊的字幕語言。
 - [光碟選單]：選擇視訊光碟的選單語言。
 - [年齡控制]：限制播放有分級的光碟。輸入「136900」以存取限制選項：密碼欄位被反白時，按 **OK** 進入一個輸入階段，按 **▲**/**▼** 選取一數字，然後按 **◀**/**▶** 變更數字位置。
 - [PBC]：顯示或跳過 VCD 或 SVCD 光碟上的內容選單。
 - [密碼]：設定或變更要播放受限制光碟時所需的密碼。如果您沒有密碼或忘記您的密碼，輸入「136900」。
 - [版本資訊]：顯示此播放機的軟體版本。
 - [原廠設定值] - 除了 [碟片鎖定]、[年齡控制] 和 [密碼] 的設定以外，將所有設定重設為出廠預設值。

備註

- 如果光碟語言 (音訊或字幕) 中沒有使用您的慣用語言，您可以選擇選單選項的 [其他]，然後輸入 4 位數語言代碼 (這可在此使用手冊背面找到)。
- 分級級數因國家而異。若要允許播放所有光碟，請選擇 [8 成人節目]。

7 產品資訊

備註

- 產品資訊可在未通知狀況下修改。

規格

可播放媒體

- DVD、DVD 視訊、VCD、SVCD、音訊 CD
- DVD+R/+RW、DVD-R/-RW、DVD+R/-R DL (雙層)、CD-R/-RW (最多 299 個資料夾和 648 個檔案)
- USB 儲存裝置

檔案格式

- 視訊：MPEG 1、MPEG 2
- 音訊：.mp3、.wma
- 圖片：.jpg、.jpeg

USB

- 相容性：高速 USB (2.0)
- 類型支援：USB 大量儲存級
- 檔案系統：FAT16、FAT32
- 最大專輯/資料夾數目：299
- 最大曲目/標題數目：648
- USB 連接埠：5V，500mA
- 支援 USB HDD (硬碟機)：可能需要外部電源

視訊

- 訊號系統：PAL、NTSC
- 複合視訊輸出：1 Vp-p (75 Ohm)
- 色差視訊輸出：0.7 Vp-p (75 Ohm)

音訊

- 2 聲道類比輸出
 - 前方左/右音訊輸出：2 Vrms (47k Ohm)
- 取樣頻率：
 - MP3：22.05 kHz、24 kHz、32 kHz、44.1 kHz、48 kHz
 - WMA：44.1 kHz、48 kHz
- 固定位元速率：
 - MP3：8 kbps - 320 kbps
 - WMA：32 kbps - 192 kbps

揚聲器

- 額定輸出功率：2 x 10W THD 10%
- 揚聲器阻抗：8 ohm
- 揚聲器驅動器：3 吋全音域
- 敏感度：> 82 dB/m/W

雷射

- 類型：半導體雷射 InGaAlP (DVD)、AlGaAs (CD)
- 波長：658 nm (DVD)、790 nm (CD)
- 輸出功率：7.0 mW (DVD)、10.0 mW (VCD/CD)
- 光束發散：60 度

一般資訊

AC 電源	110-240V~, 50/60 Hz
操作耗電量	15 W
待機耗電量	1 W
複合視訊輸出	1.0Vp-p, 75 ohm
尺寸	
- 主裝置 (寬 x 高 x 深)	205 x 132 x 247 公釐
- 揚聲器音箱 (寬 x 高 x 深)	132 x 230 x 138 公釐
重量	
- 含包裝	4.55 公斤
- 主裝置	1.73 公斤
- 揚聲器音箱	2 x 0.85 公斤

8 疑難排解



警告

- 請勿打開產品外殼。

為維持有效的保固，請勿自行嘗試修理系統。

如果您在使用本產品時發生任何問題，請在送修前先行檢查下列項目。如果問題仍未解決，請造訪 Philips 網站 (www.Philips.com/support)。聯絡 Philips 時，請先準備好您的產品、型號編號與序號。

沒有電力

- 請確定 AC 電源插座有電。
- 按 DVD 系統上的 \odot 。

未偵測到任何光碟

- 插入光碟。
- 檢查光碟插入時是否上下顛倒。
- 待鏡頭的水汽凝結清除。
- 更換或清潔光碟。
- 使用已封軌的 CD 或格式正確的光碟。

沒有畫面

- 檢查視訊連接狀況。
- 開啟電視電源，並切換到正確的視訊輸入頻道。
 - ↳ 此頻道通常接近頻道 00。或者，您的電視遙控器上可能有供您選擇 Auxiliary 或 A/V IN 頻道的按鈕。請參閱電視使用者手冊，以取得詳細說明。或者，變更電視頻道，直到您在電視上看到 DVD 畫面為止。
- 啟用了逐行掃描模式，但是電視並不支援逐行掃描。

黑白畫面或畫面扭曲

- 光碟與電視色彩系統標準 (PAL/NTSC) 不符。
- 有時可能會發生輕微的影像失真。這並非故障。
- 清潔光碟。
- 逐行掃描設定時可能發生畫面扭曲。

設定了電視顯示格式，卻仍然無法變更電視畫面的長寬比。

- 放入的 DVD 光碟長寬比已固定。
- 部分電視系統可能無法變更長寬比。

沒有聲音或聲音不清楚

- 調整音量。
- 檢查揚聲器是否正確連接。
- 檢查揚聲器線裸露部份是否確實接上。
- 系統處於暫停、慢動作或快轉/倒轉模式，按 ►|| 恢復正常播放模式。

遙控器無法使用

- 請先以遙控器 (而非主裝置) 選擇正確的來源，再按下任何功能按鈕。
- 縮短遙控器與裝置間的距離。
- 依照指示的兩極 (+/- 符號) 正確裝入電池。
- 更換電池
- 將遙控器對準裝置前方的感測器。
- 移除任何可能的障礙。

無法播放光碟

- 插入可讀取的光碟，並確認標籤面朝上。
- 檢查光碟的類型、顏色系統和區碼。
- 檢查光碟上是否有任何刮痕或污痕。
- 按 **SETUP** 離開系統設定選單。
- 停用父母監控密碼或變更分級。
- 系統內部凝結水氣。取出光碟，讓系統運作約一小時。將交流電源插頭拔除後再插入，然後再開啟系統。

無法選擇音訊或字幕語言

- 光碟未錄製多國語言的音訊或字幕。
- 光碟禁止設定音訊或字幕語言。

無法顯示 USB 裝置中的部分檔案

- USB 裝置中的資料夾或檔案數目超過特定限制。這個現象並非故障。
- 系統不支援這些檔案的格式。

系統不支援 USB 裝置

- USB 裝置與本產品不相容。改用其他裝置。

發出低沉的嗡嗡聲

- 請盡量將 DVD 迷你音響的遠離可能造成干擾的電子裝置。

9 注意

未經 Philips Consumer Lifestyle 明示核可即變更或修改本裝置，可能導致使用者操作本設備的授權失效。

您的產品是使用高品質材質和元件所設計製造，可回收和重複使用。

請勿將您的產品與其他家用廢棄物共同丟棄。請瞭解當地電器、電子產品及電池的垃圾分類相關法規。正確處理這些產品有助於避免對環境和人類健康帶來負面影響。您的產品內含不能作為一般家庭廢棄物處理的電池。

請了解當地有關電池的垃圾分類相關法規。正確處理廢棄電池有助於避免對環境和人類健康帶來負面影響。

請造訪 www.recycle.philips.com，以取得您當地回收中心的詳細資訊。

環境保護資訊

所有非必要之包裝材料均已捨棄。我們嘗試讓包裝可以輕易拆解成三種材質：厚紙板 (外盒)、聚苯乙烯泡棉 (防震) 以及聚乙烯 (包裝袋、保護性泡棉膠紙)。

產品本身含有可回收並重複使用的材質，但是需由專業公司拆解。請根據各地法規丟棄包裝材料、廢電池和舊機器。

 Be responsible
Respect copyrights

本物品採用具有版權保護的技術，受到某些美國專利及 Rovi Corporation 的其他智慧財產權保護。禁止進行反向工程或拆解。製作受版權保護之未經授權的資料，包括電腦程式、檔案、廣播及聲音錄製品，可能構成侵害版權之行為並引起刑事訴訟。本設備不應用於此類用途。



「DVD Video」為 DVD Format/Logo Licensing Corporation 的商標。



依據 Dolby Laboratories 之授權製造。
Dolby 與雙 D 符號為 Dolby Laboratories
之商標。

本產品包含此標籤：



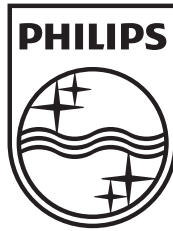
Class II 設備符號：



此符號表示本產品具有雙絕緣系統。

備註

- 機型牌位於產品背面。



Specifications are subject to change without notice
© 2012 Koninklijke Philips Electronics N.V.
All rights reserved.

MCD130_96_UM_V1.0

