

Мы всегда готовы помочь!

Зарегистрируйте свое устройство и получите поддержку на
www.philips.com/welcome

DCM1170



Руководство пользователя

PHILIPS

Содержание

1	Важная информация!	2	7	Сведения об изделии	16
	Техника безопасности	2		Характеристики	16
2	Микросистема	4		Информация о совместимости с USB	17
	Введение	4		Поддерживаемые форматы MP3-дисков	17
	Комплектация	4	8	Определение и устранение неисправностей	18
	Описание основного устройства	5	9	Уведомление	20
	Описание пульта ДУ	6			
3	Начало работы	8			
	Подключение акустических систем	8			
	Подключение питания	8			
	Демонстрация функций	8			
	Подготовка пульта ДУ	9			
	Установка часов	9			
	Включение	9			
4	Воспроизведение	10			
	Воспроизведение с диска	10			
	Воспроизведение с устройства USB	10			
	Воспроизведение с устройств iPod/iPhone	10			
	Управление воспроизведением	11			
	Переход к дорожке	11			
	Программирование дорожек	11			
5	Прослушивание радио	13			
	Настройка радиостанции	13			
	Автоматическое программирование радиостанций	13			
	Программирование радиостанций вручную	13			
	Выбор сохраненной радиостанции	13			
6	Другие возможности	14			
	Установка времени включения будильника	14			
	Установка таймера отключения	14			
	Воспроизведение с внешнего устройства	14			

1 Важная информация!

Техника безопасности

Ознакомьтесь с приведенными обозначениями безопасности.




Значок молнии указывает на наличие изолированных материалов в устройстве и опасность поражения электрическим током. В целях безопасности не снимайте корпус.

Восклицательный знак указывает на функции, перед использованием которых необходимо внимательно ознакомиться с прилагаемым руководством во избежание последующих проблем с работой и обслуживанием устройства.

ОСТОРОЖНО! Для предотвращения возгорания или поражения электрическим током запрещается подвергать данное устройство воздействию дождя или влаги, а также помещать на него заполненные жидкостью сосуды, например вазы.

ВНИМАНИЕ! Во избежание поражения электрическим током полностью вставляйте вилку в розетку электросети. Для регионов, где используются поляризованные вилки: во избежание поражения электрическим током полностью вставляйте широкий штекер в широкий разъем.

Важные инструкции по безопасности

- Следуйте всем указаниям.
 - Обратите внимание на все предупреждения.
 - Запрещается использовать данный прибор вблизи воды.
 - Очищайте устройство только сухой тканью.
 - Запрещается блокировать вентиляционные отверстия устройства. Устанавливайте устройство в соответствии с инструкциями производителя.
 - Запрещается устанавливать устройство возле источников тепла, таких как батареи отопления, обогреватели, кухонные плиты и другие приборы (включая усилители), излучающие тепло.
 - Не наступайте на сетевой шнур и не заземляйте его, особенно в области вилки, розетки и в месте выхода из прибора.
 - Используйте только принадлежности/аксессуары, рекомендованные производителем.
 - Устанавливайте устройство только на тележку, подставку, треногу, кронштейн или стол, рекомендуемые производителем или входящие в комплект поставки. При использовании тележки передвигайте ее осторожно во избежание падения устройства.
- 
- Отключайте прибор от сети во время грозы или во время длительного перерыва в использовании.

- При необходимости технической диагностики и ремонта обращайтесь только к квалифицированным специалистам. Проведение диагностики необходимо при любых повреждениях прибора, например при повреждении сетевого шнура или вилки, попадании жидкости или какого-либо предмета в прибор, воздействии дождя или влаги, неполадках в работе или падении.
- Использование элементов питания. **ВНИМАНИЕ!** Для предотвращения утечки электролита и во избежание телесных повреждений, порчи имущества или повреждения устройства соблюдайте следующие правила.
 - Вставляйте элементы питания правильно, соблюдая полярность, указанную на устройстве (знаки + и -).
 - Не устанавливайте одновременно элементы питания разных типов (старые и новые; угольные и щелочные и т.п.).
 - Запрещается подвергать элементы питания (упакованные или установленные) воздействию высоких температур, включая прямые солнечные лучи, огонь и т.п.
 - При длительном перерыве в использовании извлекайте элементы питания.
- Не допускайте попадания капель или брызг на устройство.
- Не помещайте на прибор потенциально опасные предметы (например, сосуды с жидкостями и зажженные свечи).
- Если для отключения устройства используется сетевой шнур или приборный штепсель, доступ к ним должен быть свободным.



Предупреждение

- Запрещается снимать корпус прибора.
- Запрещается смазывать детали прибора.
- Запрещается устанавливать этот прибор на другие электрические устройства.
- Берегите прибор от воздействия прямых солнечных лучей, открытого огня и источников тепла.
- Запрещается смотреть на лазерный луч внутри прибора.
- Убедитесь, что обеспечен легкий доступ к сетевому шнуру, вилке или адаптеру для отключения устройства от электросети.

2 Микросистема

Поздравляем с покупкой и приветствуем вас в клубе Philips! Чтобы воспользоваться всеми преимуществами поддержки Philips, зарегистрируйте приобретенное устройство на сайте www.philips.com/welcome.

Введение

Это устройство позволяет:

- прослушивать аудиозаписи с дисков, запоминающих устройств USB, iPod/iPhone и других внешних устройств;
- слушать передачи радиостанций.

Для создания насыщенного звука предусмотрен следующий эффект:

- цифровое управление звуком (DSC);
 - DSC 1: сбалансированный
 - DSC 2: четкий
 - DSC 3: мощный
 - DSC 4: теплый
 - DSC 5: яркий

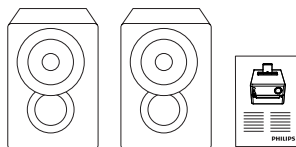
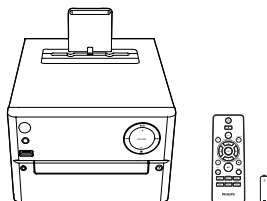
Устройство поддерживает следующие форматы медианосителей:



Комплектация

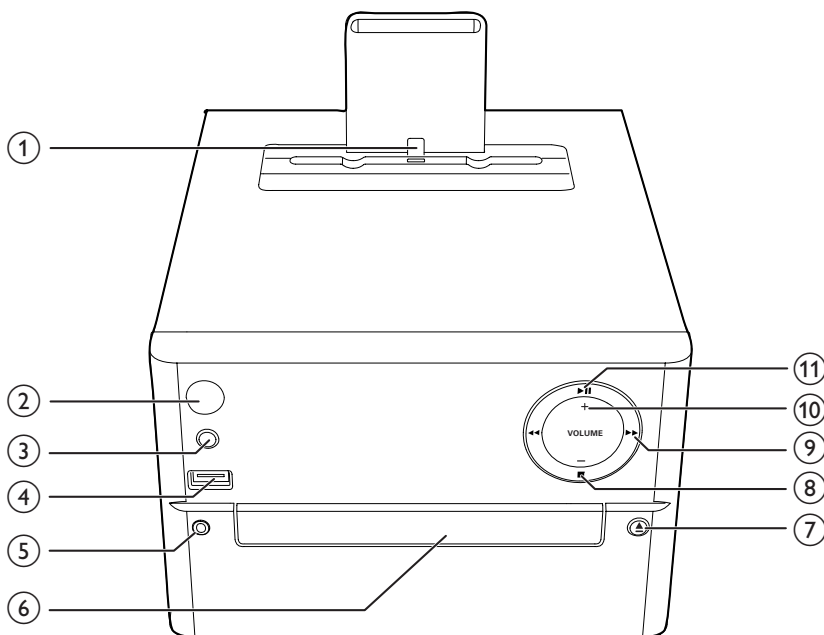
Проверьте комплектацию устройства: [Рис. 1]

- Основное устройство
- Акустические системы — 2 шт.
- Пульт ДУ (с одной батареей типа AAA)
- Краткое руководство пользователя



Описание основного устройства

[Рис. 2]



① Док-станция для iPod/iPhone

② 

- Включение и выключение аудиосистемы.
- Переключение в режим ожидания или режим ожидания Eco.

③ SOURCE

- Выбор источника: CD, USB, FM, AUDIO IN.

④ 

- Разъем для USB-устройства.

⑤ AUDIO IN

- Разъем аудиовхода (3,5 мм) для внешнего аудиоустройства.

⑥ Отделение для диска

⑦ 

- Открытие/закрытие отделения для диска.

⑧ 

- Остановка воспроизведения или удаление программы.

⑨ 

- Переход к предыдущей/следующей дорожке.
- Поиск по дорожке/диск/USB-устройству.
- Настройтесь на радиостанцию.
- Настройка времени.

10 ГРОМКОСТЬ +/-

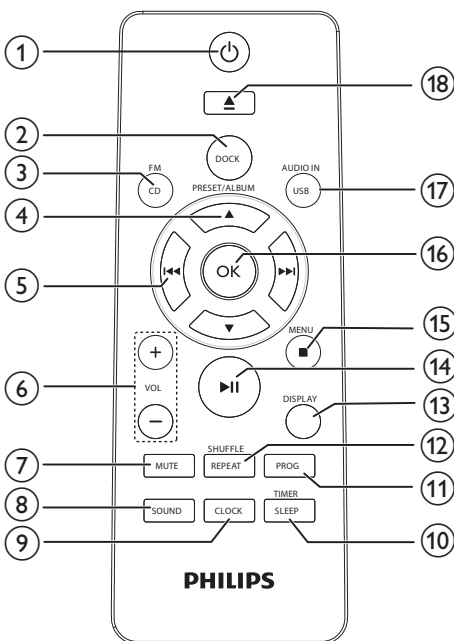
- Регулировка громкости.

11 ►||

- Запуск, пауза или возобновление воспроизведения.

Описание пульта ДУ

[Рис. 3]



1 ❶

- Включение и выключение аудиосистемы.
- переключение в режим ожидания или режим ожидания Eco Power:

2 ❷ DOCK

- Выбор **DOCK** в качестве источника.

3 ❸ CD/FM

- Выбор **CD/FM** в качестве источника.

4 ❹ PRESET/ALBUM ▲ / ▼

- Выбор сохраненной радиостанции.
- Переход к предыдущему/следующему альбому.

5 ❺ ◀◀ / ▶▶

- Переход к предыдущей/следующей дорожке.
- Поиск по дорожке/диску/USB-устройству.
- Настройтесь на радиостанцию.
- Настройка времени.

6 ❻ VOL +/-

- Регулировка громкости.

7 ❼ MUTE

- Отключение и включение звука.

8 ❽ SOUND

- Оптимизация звучания с помощью функции цифрового управления звуком (DSC).

9 ❾ CLOCK

- Установка часов.
- Просмотр данных о времени.

10 ❿ SLEEP/TIMER

- Установка таймера отключения.
- Установка будильника.

11 ⓫ PROG

- Программирование дорожек.
- Программирование радиостанций.
- Автоматическое сохранение FM-радиостанций.

12 ⓬ SHUFFLE/REPEAT

- Повторное воспроизведение дорожек или воспроизведение в случайном порядке.

13 ⓭ DISPLAY

- Настройка яркости дисплея.

14 ►||

- Запуск, пауза или возобновление воспроизведения.

15 MENU/■

- Доступ к меню iPod/iPhone.
- Остановка воспроизведения или удаление программы.

16 OK

- Подтверждение выбора.

17 USB/AUDIO IN

- Выбор USB или AUDIO IN в качестве источника.

18 ▲

- Нажатие для открытия или закрытия отделения для диска.

3 Начало работы



Внимание

- Использование кнопок управления и регулировки или выполнение действий, отличных от описанных ниже, может привести к радиационному облучению и к другим опасным последствиям.

Всегда следуйте инструкциям, приведенным в данной главе.

При обращении в представительство компании Philips необходимо назвать номер модели и серийный номер устройства. Серийный номер и номер модели указаны на задней панели устройства. Впишите эти номера здесь:

Номер модели

Серийный номер

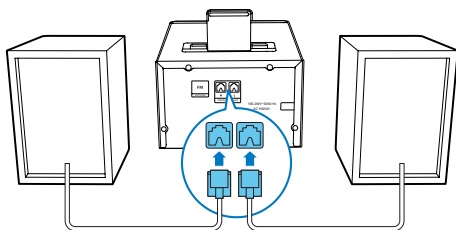
Подключение акустических систем



Примечание

- Для оптимального звучания используйте только акустические системы, входящие в комплект.
- Подключайте только акустические системы, сопротивление которых идентично или выше сопротивления акустических систем, входящих в комплект. См. раздел "Характеристики" в данном руководстве.

[Рис. 4]



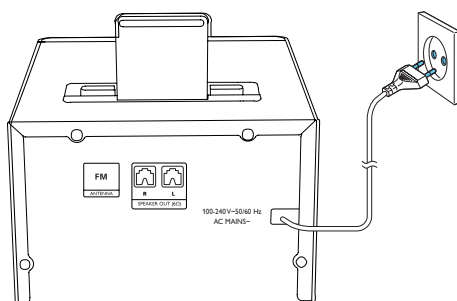
Подключение питания



Внимание

- Риск повреждения устройства! Убедитесь, что напряжение электросети соответствует напряжению, указанному на задней или нижней панели устройства.
- Риск поражения электрическим током! При отключении шнура питания переменного тока от электросети тяните только за вилку. Не тяните за шнур питания.
- Перед подключением шнура питания переменного тока убедитесь, что все остальные подключения выполнены.

[Рис. 5]



Демонстрация функций

В режиме ожидания можно включить демонстрацию функций, нажав **■**.

- Функции будут поочередно отображаться на дисплее.
- Чтобы выключить демо-режим, снова нажмите кнопку **■**.

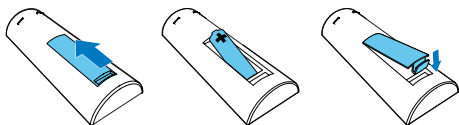
Подготовка пульта ДУ

Внимание

- Опасность взрыва! Не подвергайте элементы питания воздействию высоких температур, прямым солнечным лучам или огня. Запрещается сжигать батареи.
- Возможно сокращение срока службы аккумуляторов! Не используйте совместно аккумуляторы различных типов и торговых марок.
- Риск повреждения устройства! Если вы не собираетесь пользоваться пультом ДУ в течение длительного периода времени, извлеките из него батареи.

Установка батареи пульта ДУ: [Рис. 6]

- 1 Откройте отделение для батарей.
- 2 Вставьте прилагаемую батарею типа ААА, соблюдая указанную полярность (+/-).
- 3 Закройте отделение для батарей.



Установка часов

- 1 В режиме ожидания нажмите и удерживайте кнопку **CLOCK** на пульте ДУ более двух секунд.
 - ↳ Отобразится часовой формат [24H] или [12H].
- 2 Нажмите кнопку **◀◀ / ▶▶**, чтобы выбрать часовой формат [24H] или [12H], затем нажмите кнопку **CLOCK**.
 - ↳ Отобразятся и начнут мигать цифры, соответствующие значению часа.
- 3 Нажмите **◀◀ / ▶▶**, чтобы установить значение часа, затем нажмите **CLOCK**.
 - ↳ Отобразятся и начнут мигать цифры, соответствующие значению минут.

- 4 Повторите шаг 3, чтобы установить значение минут.

Примечание

- Если в течение 90 секунд ни одна из кнопок не была задействована, система автоматически выходит из режима установки часов.

Совет

- Данные о времени можно просмотреть в режиме включенного питания, нажав кнопку **CLOCK**.

Включение

Нажмите **⊕**.

- ↳ Устройство переключится на источник, который был выбран последним.

Переключение в режим ожидания

Нажмите **⊕** еще раз для переключения устройства в режим ожидания.

- ↳ На дисплее отобразятся часы (если они настроены).

Переключение в режим ожидания ECO

Нажмите и удерживайте кнопку **⊕** не менее двух секунд.

- ↳ Яркость подсветки дисплея уменьшится.

Примечание

- Устройство переключится в режим ожидания Eco Power через 15 минут пребывания в обычном режиме ожидания.

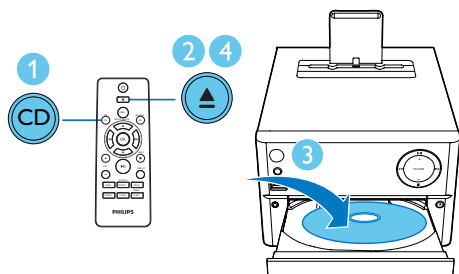
Переключение между режимом ожидания и режимом ожидания ECO

Нажмите и удерживайте кнопку **⊕** не менее двух секунд.

4 Воспроизведение

Воспроизведение с диска

- 1 Последовательно нажимайте кнопку **CD/FM** для выбора **CD** в качестве источника.
- 2 Нажмите кнопку **▲** чтобы открыть отделение для диска.
- 3 Вставьте диск этикеткой вверх. [Рис. 7]
- 4 Нажмите кнопку **▲** чтобы закрыть отделение для диска.
↳ Воспроизведение начнется автоматически. В противном случае нажмите **▶||**.



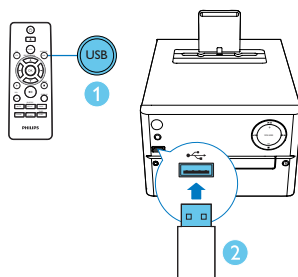
Воспроизведение с устройства USB

Примечание

- Убедитесь, что на устройстве USB содержатся аудиофайлы поддерживаемых форматов.

- 1 Последовательно нажимайте кнопку **USB/AUDIO IN**, чтобы выбрать USB в качестве источника.

- 2 Вставьте устройство USB в разъем **USB**. [Рис. 8]
↳ Воспроизведение начнется автоматически. В противном случае нажмите **▶||**.



Воспроизведение с устройств iPod/iPhone

Если в док-станцию микросистемы установлено устройство iPod/iPhone, можно прослушивать музыку через AC.

Поддержка iPod/iPhone

Эта док-станция с AC поддерживает следующие модели iPod и iPhone.

Разработано для моделей:

- iPhone 5
- iPod nano (7-го поколения)
- iPod touch (5-го поколения)

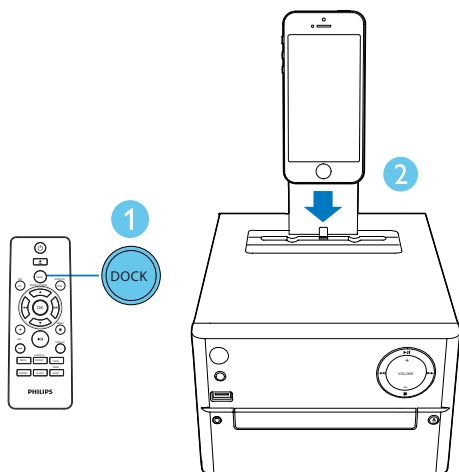
Воспроизведение с iPod/iPhone

Примечание

- Если плеер iPod/телефон iPhone подключен, устройство переключится на iPod автоматически.

- 1 Нажмите кнопку **DOCK** для выбора **DOCK** в качестве источника.
- 2 Установите iPod/iPhone в док-станцию. [Рис. 9]

↳ Воспроизведение с iPod/iPhone начнется автоматически.



Зарядка устройств iPod/iPhone

При установке в док-станцию iPod/iPhone заряжается автоматически после подключения к источнику питания.

Управление воспроизведением

▲ / ▼	Выберите папку.
◀◀ / ▶▶	Выберите аудиофайл.
⏸	Приостановка или возобновление воспроизведения.
■	Остановка воспроизведения.
MENU (Меню)	Доступ к меню iPod/iPhone.
OK (OK)	Подтверждение выбора.
REPEAT (повтор)	Повторное воспроизведение отдельной дорожки или всех дорожек.

SHUFFLE (в случайном порядке)	Воспроизведение дорожек в случайном порядке.
VOL +/-	Увеличение и уменьшение громкости.
MUTE (без звука)	Отключение или включение звука.
SOUND (звук)	Оптимизация звучания с помощью функции цифрового управления звуком (DSC): сбалансированный, четкий, мощный, теплый и яркий звук.
DISPLAY (дисплей)	Настройка яркости дисплея.

Переход к дорожке

Для компакт-дисков:

Нажмите кнопку ◀◀ / ▶▶, чтобы выбрать другую дорожку.

Для дисков MP3 и USB:

- 1 Нажмите ▲ / ▼, чтобы выбрать альбом или папку.
- 2 Нажмите кнопку ◀◀ / ▶▶, чтобы выбрать дорожку или файл.

Программирование дорожек

Можно запрограммировать до 20 дорожек.

- 1 Для перехода в режим программирования нажмите кнопку **PROG**.
- 2 Для дорожек MP3 нажмите ▲ / ▼, чтобы выбрать альбом.
- 3 С помощью кнопок ◀◀ / ▶▶ выберите дорожку, затем нажмите кнопку **PROG** для подтверждения.

- 4 Повторите шаги 2—3 для программирования остальных дорожек.
- 5 Нажмите кнопку ►|| для воспроизведения запрограммированных дорожек.
 - ↳ Во время воспроизведения отображается индикатор [PROG] (Программа).
 - Для удаления программы в режиме остановки нажмите кнопку ■.

5 Прослушивание радио

- ↳ Все найденные станции будут запрограммированы в порядке уменьшения силы сигнала.
- ↳ Первая запрограммированная радиостанция включится автоматически.

Настройка радиостанции



Совет

- Установите антенну на максимальном расстоянии от телевизора, видеомагнитофона или иного источника радиоизлучения.
 - Для улучшения качества приема полностью выдвиньте антенну и отрегулируйте ее положение.
- 1 Последовательно нажимайте кнопку **CD/FM** для выбора **FM** в качестве источника.
 - 2 Нажмите и удерживайте кнопку **◀◀ / ▶▶** не менее двух секунд.
↳ Настройка станций с сильным сигналом производится автоматически.
 - 3 Повторите шаг 2 для настройки других станций.

Настройка станции со слабым сигналом:

Последовательно нажимайте кнопку **◀◀ / ▶▶** для настройки оптимального приема.

Автоматическое программирование радиостанций



Примечание

- Можно запрограммировать до 20 предварительно установленных радиостанций (FM).

В режиме тюнера нажмите и удерживайте более двух секунд кнопку **PROG** для включения режима автоматического программирования.

Программирование радиостанций вручную

- 1 Настройтесь на радиостанцию.
- 2 Нажмите **PROG**, затем нажмите **▲ / ▼**, чтобы выбрать номер от 1 до 20.
- 3 Нажмите **PROG** для подтверждения.
↳ Отобразится номер предустановленной станции и ее частота.
- 4 Для программирования других радиостанций повторите шаги 2—3.



Примечание

- Для смены запрограммированной радиостанции сохраните под ее номером другую станцию.

Выбор сохраненной радиостанции

В режиме тюнера нажмите кнопку **▲ / ▼** для выбора номера сохраненной станции.

6 Другие возможности

Установка времени включения будильника

Данная система может быть использована в качестве будильника. Для сигнала будильника можно выбрать следующие источники: CD, FM, USB или iPod/iPhone.

Примечание

- Убедитесь в правильности установки часов.

- 1 В режиме ожидания нажмите и удерживайте кнопку **SLEEP/TIMER** более двух секунд.
↳ Отобразятся и начнут мигать цифры, соответствующие значению часа.
- 2 Последовательно нажимайте кнопку **◀◀** / **▶▶**, чтобы установить значение часа, затем нажмите кнопку **SLEEP/TIMER**.
↳ Отобразятся и начнут мигать цифры, соответствующие значению минут.
- 3 Повторите шаг 2, чтобы установить значение минут, выберите источник (**CD**, **FMUSB** или **iPod/iPhone**) и настройте уровень громкости.

Примечание

- Если в течение 90 секунд ни одна из кнопок не была нажата, система автоматически выйдет из режима настройки таймера.

Включение и отключение будильника:

Последовательно нажимайте **SLEEP/TIMER**, чтобы включить или отключить будильник.

- ↳ Если будильник включен, отобразится индикация

Совет

- Если выбран источник CD/USB/iPod/iPhone, но не вставлен диск или не подключено устройство USB/iPod/iPhone, система автоматически переключится в режим радио.

Установка таймера отключения

Чтобы установить таймер отключения, при включенном устройстве последовательно нажимайте кнопку **SLEEP/TIMER**, чтобы выбрать период времени (в минутах).

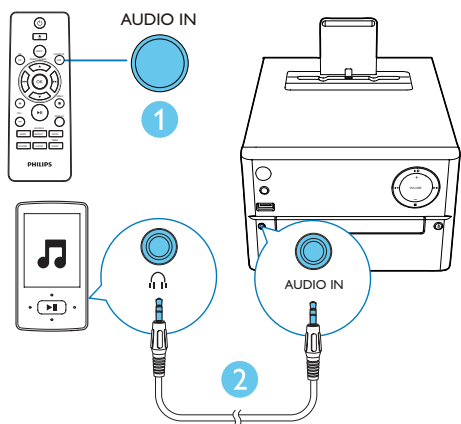
- ↳ Если таймер отключения активирован, отображается индикация **zZ**. В противном случае **zZ** не отображается.

Воспроизведение с внешнего устройства

С помощью данного устройства можно прослушивать музыку с внешних устройств, подключенных через кабель MP3 Link (не входит в комплект).

- 1 Последовательно нажимайте кнопку **USB/AUDIO IN**, чтобы выбрать **AUDIO IN** в качестве источника.
- 2 Подключите кабель MP3 LINK (не входит в комплект) к: **[Рис.10]**
 - разъему **AUDIO IN** (3,5 мм) на устройстве
 - и разъему для наушников на внешнем устройстве.

- 3 Включите воспроизведение на устройстве (см. руководство пользователя устройства).



7 Сведения об изделии

Примечание

- Информация о продукте может быть изменена без предварительного уведомления.

Характеристики

Усилитель

Максимальная выходная мощность	20 Вт
Частотный отклик	60 Гц — 16 кГц, ± 3 дБ
Отношение сигнал/шум	> 70 дБА
Коэффициент нелинейных искажений	< 1 %
Вход AUX	600 мВ (среднеквадр.)

Акустические системы

Сопrotивление АС	6 Ом
Акустический преобразователь	3,5" НЧ-динамик
Чувствительность	> 84 дБ/мВт

Радио (FM)

Частотный диапазон	87,5–108 МГц
Шкала настройки	50 кГц
Чувствительность	
- Mono, отношение сигнал/шум: 26 дБ	< 22 дБ отн. ур. 1 фВт
- Stereo, отношение сигнал/шум: 46 дБ	< 51 дБ отн. ур. 1 фВт

Селективность поиска	< 30 дБ отн. ур. 1 фВт
Коэффициент нелинейных искажений	< 3 %
Отношение сигнал/шум	> 45 дБА

USB

Версия USB Direct	Полноскоростной, 2.0
Питание USB 5 В	≤ 500 мА

Диск

Тип лазера	Полупроводниковый
Диаметр диска	12 см/8 см
Поддержка дисков	CD-DA, CD-R, CD-RW, MP3-CD
Цифровой аудиопреобразователь	24 бит/44,1 кГц
Коэффициент нелинейных искажений	< 1 % (1 кГц)
Частотный отклик	60 Гц — 16 кГц, ± 3 дБ
Отношение сигнал/шум	> 70 дБА

Общая информация

Сеть переменного тока	100—240 В~, 47—53 Гц
Энергопотребление во время работы	18 Вт
Энергопотребление в режиме ожидания Eco Power	< 0,5 Вт
Размеры	
- Основное устройство (Ш x В x Г)	180 x 177 x 239 мм
- АС (Ш x В x Г)	120 x 170 x 160 мм

Вес	
- Основное устройство	1,5 кг
- AC	2 x 1,2 кг

Информация о совместимости с USB

Совместимые устройства USB:

- Флеш-накопитель USB (USB 2.0 или USB 1.1);
- Плеер с флеш-памятью USB (USB 2.0 или USB 1.1).
- Карты памяти (для работы с данным устройством требуется дополнительное устройство считывания карт памяти)

Поддерживаемые форматы:

- Формат USB или файла памяти: FAT12, FAT16, FAT32 (объем сектора: 512 байт)
- Битрейт для MP3 (скорость передачи данных): 32—320 кбит/с и переменный битрейт
- Каталоги с вложениями до 8 уровней
- Количество альбомов/папок: 99 макс.
- Количество дорожек/записей: 999 макс.
- Тэг ID3 вер. 2.0 или более поздней версии
- Имя файла в Unicode UTF8 (максимальная длина: 32 байта)

Неподдерживаемые форматы:

- Пустые альбомы. Пустой альбом — это альбом, не содержащий файлов MP3/WMA. Такой альбом не будет отображаться на дисплее.
- Файлы неподдерживаемых форматов пропускаются. Например, документы Word (.doc) или

файлы MP3 с расширением .dlf игнорируются и не воспроизводятся.

- Аудиофайлы WMA, AAC, WAV, PCM
- Файлы WMA, защищенные от копирования (DRM) (.wav, .m4a, .m4p, .mp4, .aac)
- Файлы WMA в формате Lossless (без потери качества)

Поддерживаемые форматы MP3-дисков

- ISO9660, Joliet
- Максимальное количество записей: 128 (в зависимости от длины имени файла)
- Максимальное количество альбомов: 99
- Поддерживаемые частоты выборки: 32 кГц, 44,1 кГц, 48 кГц
- Поддерживаемые скорости передачи: 32~256 (кбит/с), переменная скорость передачи

8 Определение и устранение неисправностей



Предупреждение

- Запрещается снимать корпус прибора.

Для сохранения действия условий гарантии запрещается самостоятельно ремонтировать систему.

При возникновении неполадок в процессе использования данного прибора перед обращением в сервисную службу проверьте следующее. Если не удастся решить проблему, посетите веб-сайт Philips (www.philips.com/support). При обращении в компанию Philips устройство должно находиться поблизости, номер модели и серийный номер должны быть известны.

Отсутствие питания

- Убедитесь, что шнур питания устройства подключен правильно.
- Проверьте наличие электропитания в сетевой розетке.
- В целях экономии энергии система отключается автоматически через 15 минут после окончания воспроизведения дорожки и отсутствия управления.

Нет звука или звук с помехами

- Регулировка громкости.
- Проверьте правильность подключения динамиков.
- Проверьте правильность зажима оголенных концов проводов АС в клеммах.

Система не реагирует

- Отключите и подключите еще раз сетевую вилку, затем включите систему еще раз.

- В качестве функции экономии энергии система отключается автоматически через 15 после окончания воспроизведения дорожки и отсутствия управления.

Пульт ДУ не работает

- Перед нажатием любой функциональной кнопки выберите необходимый источник при помощи пульта ДУ, а не главного устройства.
- Поднесите пульт ДУ ближе к системе.
- Установите батарею, соблюдая полярность (знаки +/–), как указано на устройстве.
- Замените батарею.
- Направьте пульт ДУ непосредственно на датчик на передней панели системы.

Диск не обнаружен

- Вставьте диск.
- Убедитесь, что диск вставлен правильно.
- Подождите, пока сконденсированная на линзе жидкость исчезнет.
- Замените или очистите диск.
- Используйте финализированный CD или диск необходимого формата.

Некоторые файлы на устройстве USB не отображаются

- Число папок и файлов на устройстве USB превышает заданный лимит. Это не является неисправностью.
- Форматы этих файлов не поддерживаются.

USB-устройство не поддерживается

- Данное устройство USB несовместимо с этим устройством. Повторите попытку, используя другое устройство USB.

Плохой прием радиосигнала

- Увеличьте расстояние между системой и телевизором или видеоманитофоном.
- Полностью расправьте антенну FM..

Таймер не работает

- Правильно установите часы.
- Включите таймер.

Настройка часов/таймера удалена

- Произошел сбой питания или шнур питания был отключен.
- Переустановите часы/таймер.

9 Уведомление

Внесение любых изменений, не одобренных непосредственно WOOX Innovations, могут привести к утрате пользователем права на использование устройства.



Данное изделие соответствует требованиям Европейского Союза по радиопомехам.



Изделие разработано и изготовлено с применением высококачественных деталей и компонентов, которые подлежат переработке и повторному использованию.



Маркировка символом перечеркнутого мусорного бака означает, что данное изделие попадает под действие директивы Европейского совета 2002/96/ЕС.

Узнайте о раздельной утилизации электротехнических и электронных изделий согласно местному законодательству.

Действуйте в соответствии с местными правилами и не выбрасывайте отработавшее изделие вместе с бытовыми отходами.

Правильная утилизация отработавшего изделия поможет предотвратить возможные негативные последствия для окружающей среды и здоровья человека.



В изделии содержатся элементы питания, которые попадают под действие директивы ЕС 2006/66/ЕС и не могут быть утилизированы вместе с бытовым мусором. Узнайте о раздельной утилизации элементов питания согласно местному

законодательству, так как правильная утилизация поможет предотвратить негативные последствия для окружающей среды и здоровья человека.

Информация о влиянии на окружающую среду

Продукт не имеет лишней упаковки. Мы попытались сделать так, чтобы упаковочные материалы легко разделялись на три типа: картон (коробка), пенополистерол (буфер) и полиэтилен (мешки, защитный пенопластовый лист).

Материалы, из которых изготовлена система, могут быть переработаны и вторично использованы специализированными предприятиями. Соблюдайте местные нормативы по утилизации упаковочных материалов, выработавших ресурс батареек



Незаконное создание копий материалов, защищенных от копирования, в том числе компьютерных программ, файлов, музыкальных записей и записей теле- и радиопередач, может являться нарушением закона об авторском праве и быть уголовно наказуемым. Данное оборудование не может быть использовано в этих целях.



Обозначения «Разработано для iPod» и «Разработано для iPhone» означают, что электронное устройство разработано специально для подключения устройств iPod и iPhone соответственно и имеет сертификацию разработчика по соответствию технических характеристик стандартам корпорации Apple. Корпорация Apple не несет ответственности за функциональность данного устройства или за его соответствие стандартам и требованиям техники безопасности. Обратите внимание, что использование этого устройство

совместно с iPod или iPhone может повлиять на работу беспроводной связи.

iPod и iPhone являются товарными знаками корпорации Apple Inc., зарегистрированными в США и других странах.

Данное устройство имеет этикетку:



Примечание

- Таблицу с обозначениями см. на задней панели устройства.



Specifications are subject to change without notice
2014 © WOOX Innovations Limited. All rights reserved.
Philips and the Philips' Shield Emblem are registered trademarks
of Koninklijke Philips N.V. and are used by WOOX Innovations
Limited under license from Koninklijke Philips N.V.

DCM1170_UM_12_V4.0

