

Register your product and get support at

CID3687

[www.philips.com/welcome](http://www.philips.com/welcome)

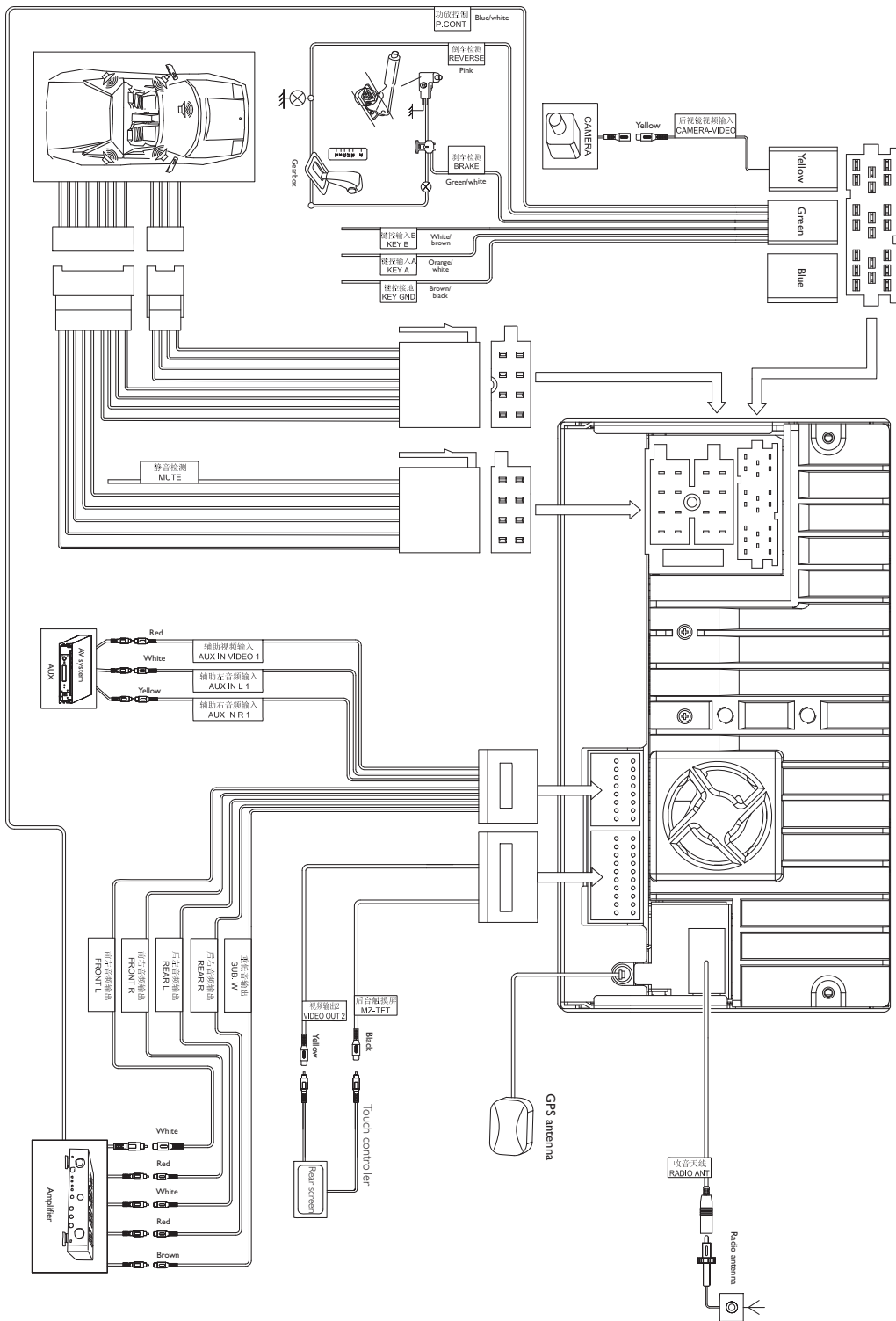


---

ZH-HK      快速啟用指南

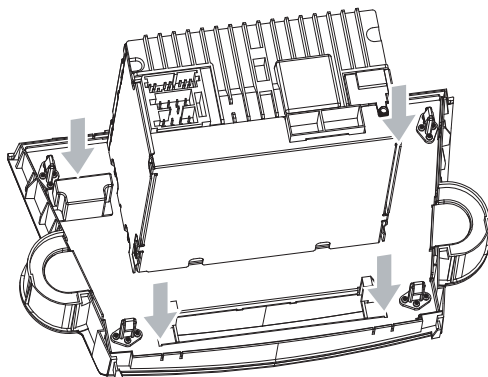
---

**PHILIPS**

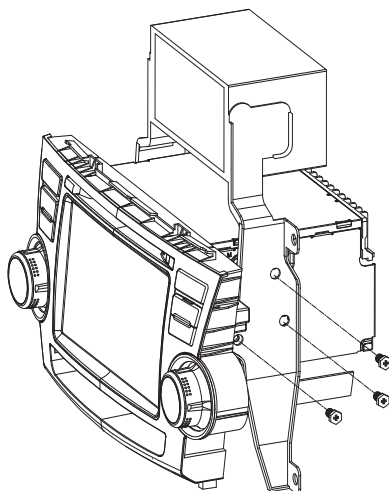


2

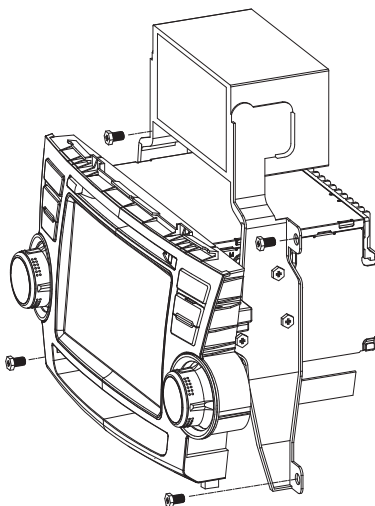
a



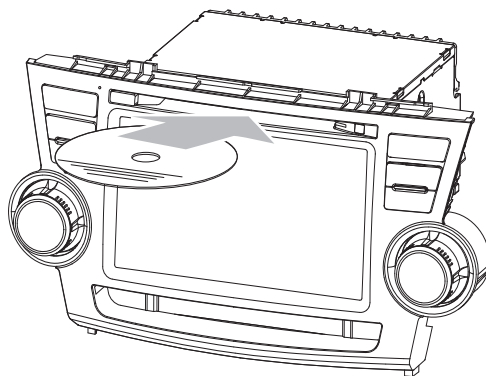
b



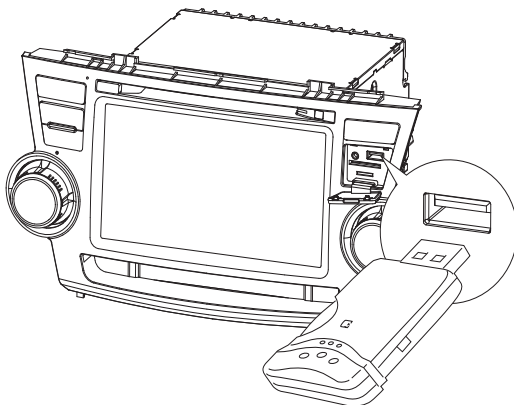
c



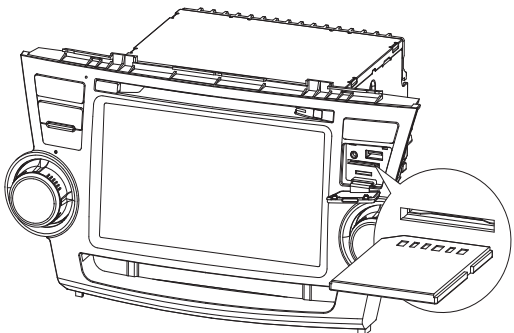
3



4



5



## 連接線 1

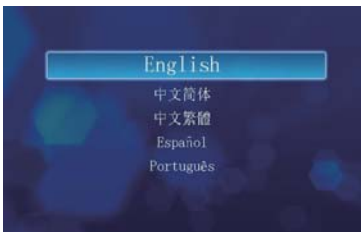
- 1 仔細檢查汽車佈線並將它們連接到裝置上。

## 在儀表中進行安裝 2

- 1 如果車輛沒有車載磁碟機或導覽電腦，請斷開與汽車電池負極的連接。
- 2 確保汽車儀表板開口的橫向傾斜度介於 0 至 20 度之間。如果儀表板開口的傾斜角度超過 20 度，則不能使用此裝置。
- 3 將四個塑料扣環（由汽車製造商或原始音響系統提供）安裝到裝置上。 a
- 4 用螺絲（由汽車製造商提供）將安裝支架安裝到裝置上。 b
- 5 將裝置滑入儀表板，再用四顆螺絲將其安裝到汽車上。 c
- 6 重新連接汽車電池的負極。

## 開啟

- 1 按住 **○/MUTE/VOL** 以開啟裝置。  
↳ 系統會顯示可用的 OSD（熒幕操作系統）語言。



- 2 點選要選擇的語言。
  - 要關閉裝置，按住 **○/MUTE/VOL**。

## 設定日期和時間

- 1 點選 **🏠** 以顯示主功能表。



- 2 點選熒幕中間右側的 **🕒**。
- 3 點選 **[設定]**。
- 4 點選 **[時間]**。



### 設定日期

- 1 點選 **[日期]**。
- 2 點選顯示的日期資訊。
- 3 點選 **▲** 或 **▼** 以設定年、月和日。

### 設定時鐘模式

- 1 點選 **[時鐘模式]**。
- 2 點選 **[12Hr]** 或 **[24Hr]** 以選擇時鐘模式。

### 設定時間

- 1 點選 **[時間]**。
- 2 點選顯示的時間。
- 3 點選 **▲** 或 **▼** 以設定小時和分鐘。

## 使用地圖

### 提示

- 使用地圖（需另行購買）之前，地圖可能需要升級。

- 1 點選左上角以顯示主頁功能表。
- 2 點選 **[導航]**。

↳ 系統會在數秒內顯示導覽功能表。

**3** 參照地圖手冊操作導航工具。



## 收聽電台

**1** 點選  以顯示主頁功能表。

**2** 點選 [收音機]。



**3** 點選 FM 或 AM 以選擇波段：

**4** 點選  或 ，按照步驟調諧收音機電台。

## 播放光碟 **3**

您可以播放儲存在下列光碟中的視訊、音訊或影像：

- DVD 視訊、DVD-R、DVD-RW
- VCD
- 音訊 CD、CD-R、CD-RW

**1** 以光碟的標籤面朝上，將光碟放入光碟插槽。

↳ 將自動開始播放。

## 連接 USB 裝置 **4**

**1** 開啟 AV-IN/USB/SD/MAP 插座蓋。

**2** 將 USB 裝置插入 USB 插槽。

↳ 將自動開始播放。

## 插入 SD/MMC 卡 **5**

**1** 開啟 AV-IN/USB/SD/MAP 插座蓋。

**2** 將 SD/MMC 卡插入 SD/MMC 卡插槽中。

↳ 將自動開始播放。

## 撥打電話

要將藍芽裝置連接到此裝置，您需要將藍芽裝置與此裝置進行配對。




**1** 開啟裝置上的藍芽功能。

**2** 使用此裝置搜尋藍芽裝置。

**3** 在配對清單中選擇「CID3687」。



**4** 輸入預設密碼「0000」。

↳ 如果配對成功，將顯示電話記錄。

**5** 點選  或  以選擇配對電話，然後點選 。

**6** 點選  或 ，以搜尋下列清單中的電話號碼：

- [未接來電]
- [已接來電]
- [已撥電話]
- [手機電話]
- [Sim電話]
- [本地電話]

或，點選  以直接撥號，然後點選  進行撥號。

## 接聽電話

預設情況下，自動接聽所有來電。

**1** 如果有來電，螢幕上的 [來電...] 閃爍。對準咪高風說話。

**2** 通話結束時，點選 （紅色）以終止通話。



© 2010 Koninklijke Philips Electronics N.V.

All rights reserved.

CID3687\_00\_QSG\_V1.0