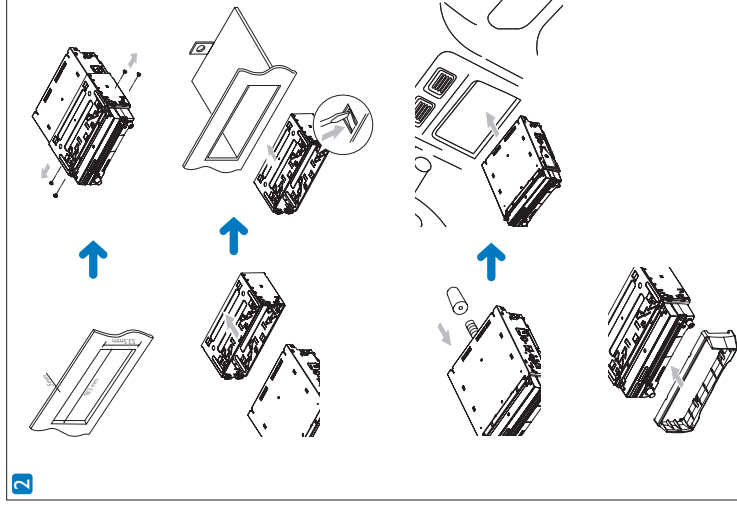
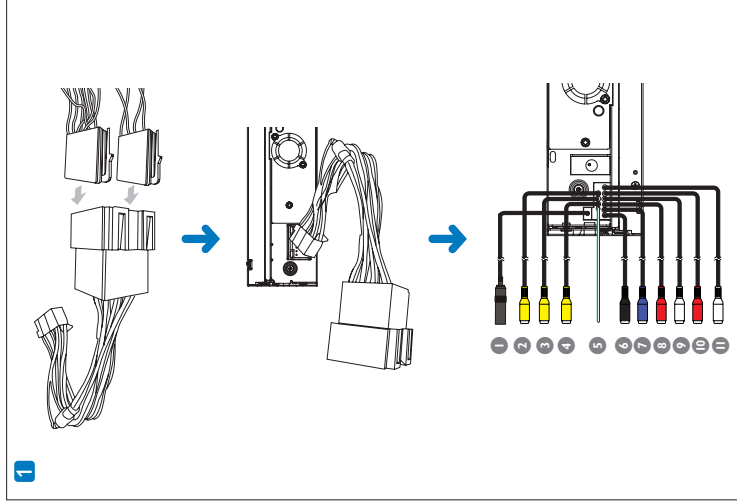
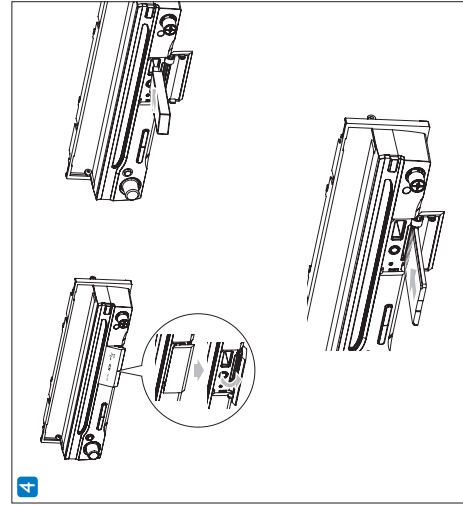
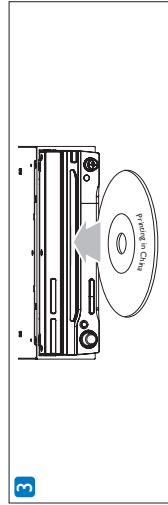




ENG Quick Start Guide
RU Краткое руководство

PHILIPS



English

Connect wires: ISO connectors

- 1 Pull out the ISO connectors from the car dashboard and connect them to the bigger end of the supplied standard connector.
- 2 Connect the other end of supplied standard connector to the unit.
 - If necessary, connect the following:

Connector	Connect to/with
0 Black cable	Antenna
0 Yellow cable	Video out 1
0 Yellow cable	Video out 2
0 Yellow cable	Camera in
0 Green/white wire	Parking
0 Blue cable	Bluetooth microphone
0 Blue cable	Subwoofer
0 Red cable	Front line out L
0 Red cable	Front line out R
0 Red cable	Rear line out L
0 White cable	Rear line out R

Mount in the dashboard 2

- 1 If the car does not have an on-board drive or navigation computer, disconnect the negative terminal of the car battery.
 - If you disconnect the car battery in a car that has an on-board drive or navigation computer, the computer may lose its memory.
 - If the car battery is not disconnected, to avoid short-circuit, ensure that bare wires do not touch each other.
- 2 Ensure that car dashboard opening is within these measurements:
 - Since the unit cannot be used if the dashboard opening is larger than above 20 degrees, opening that is smaller than start of the car dashboard opening is between 0 and 20 degrees.

3

- 3 Remove the screws on the both side of the unit.
- 4 Remove the mounting sleeve.
- 5 Install the sleeve into the dashboard and bend the tabs outward to fix the sleeve.
- 6 Place the rubber cushion over the end of the bolt.
- 7 Slide the unit into the dashboard until a click sound is heard.
 - If the unit cannot fit into the dashboard, remove the mounting bracket on the both side of the unit and replace them with the supplied short mounting brackets.
- 8 Attach the trim plate.
- 9 Reconnect the negative terminal of the car battery.

Turn on

- 1 Press the **0** to turn on the unit.
 - The screen opens automatically.
 - The available OSD (On-Screen Display) languages are displayed.
- 2 Touch a language to select.
 - The OSD language is changed to the selected language immediately.
 - To adjust the screen tilt, press **▲ TILT ▼**.
 - To close the screen, press **OPEN/CLOSE**.
 - To adjust the brightness/contrast, press **0/0**, then adjust **4 WAY NAVIGATION**.
 - To turn off the system, press **0** for 3 seconds.
 - The screen closes automatically.

Set clock

- 1 Touch **0** to display main menu.
- 2 Touch **[Setting]**.
 - The setup menu is displayed.
- 3 Touch **[General]**.
- 4 Touch the **[Clock mode]** repeatedly to select:
 - **[12hr]**: 12-hour mode
 - **[24hr]**: 24-hour mode

5

- 5 Touch the hour digits, then touch **+** or **-**.
- 6 Touch the minute digits, then touch **+** or **-**.
- 7 If 12-hour mode is selected, touch **+** or **-** to select **AM** or **PM**.
- 8 Touch **0** to exit.

Tune to a radio station

- 1 Touch **0** to display the main menu.
- 2 Touch **[Radio]**.
 - Band and frequency information is displayed.
- 3 Touch **[Band]** repeatedly to select:
 - FM band options: **FM1, FM2, FM3**
 - AM band options: **AM1, AM2**
- 4 Briefly touch **[Previous]** or **[Next]** to tune to a radio station by step.

Play with RDS

The RDS (Radio Data System) function operates only in areas with FM stations broadcasting RDS signals. If you tune to an RDS station, an RDS icon and information about the presenter station or program is displayed.

Select program type

Before tuning to RDS stations, you can select program type and let the unit search only for programs of the selected category.

- 1 Touch on FM band to select **[FM1]** or **[FM2]**.
- 2 Touch **[RDS]**.
- 3 Touch **[PT1]**.
- 4 Touch **▲** or **▼** to display the next/previous screen.
- 5 Touch on the selected program to activate searching.

Play discs 3

- 1 Insert the disc into the disc slot with label side facing up.
 - Play starts automatically.

4

- 4 To remove the disc, press the **▲** button.
 - When the disc is ejected, the unit switches to the previous source, if connected. Otherwise, the unit switches to **[Radio]** mode automatically.

Insert USB or SD/MMC card 4

- 1 Open the USB/SD/MMC card cover.
- 2 Insert the USB device or SD/MMC card into the USB socket or SD/MMC card slot.
 - Play starts automatically.

Pair the Bluetooth-enabled devices

- 1 Turn on the Bluetooth function on the device.
- 2 Setup the Bluetooth function on your device.
- 3 Select "CED750" in the pairing list.
- 4 Enter default password "0000".
 - If pairing succeeds, **[Connect]** is displayed on the panel.

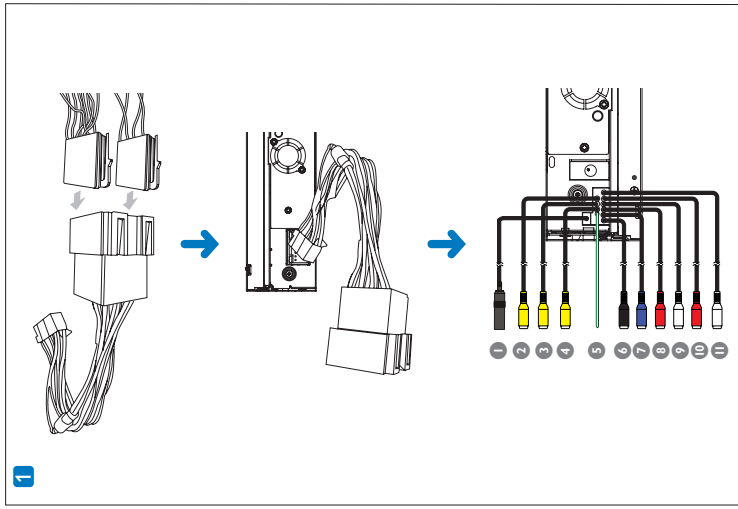
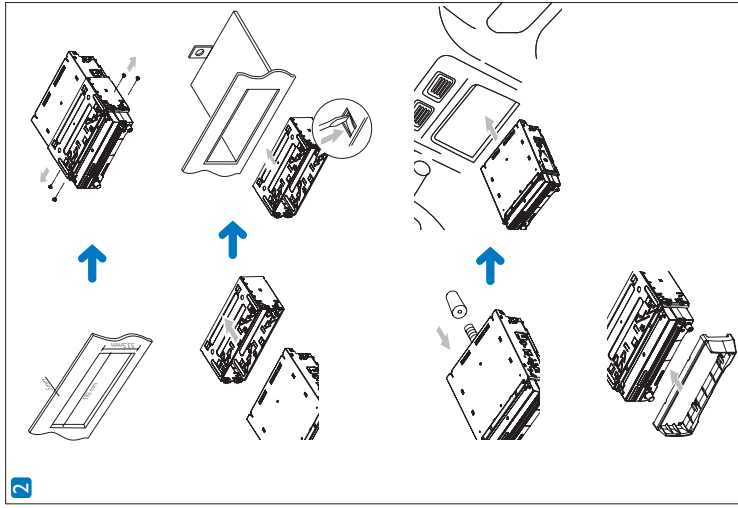
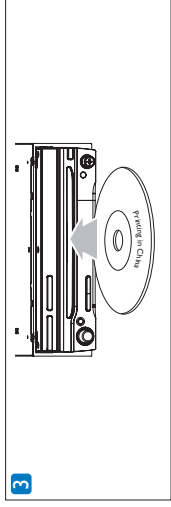
Make a call

- 1 Pair the phone with the system.
 - Touch **0** to return to main menu.
 - Touch **[Bluetooth]**.
 - Touch **0** to dial.

Receive call

- 1 If there is incoming call **[Incoming call...]** flashes on the screen. Speak into the Bluetooth microphone.
 - When conversation ends, touch **0** to terminate the call.





перемещается на передающий источник, если он подключен. В противном случае аудиосигнал автоматически переключается в режим [Радио].

гов.] Говорите в микрофон Bluetooth. По завершении разговора нажмите чтобы завершить вызов.

Если автомобильный аккумулятор будет опущен в автомобиле с бортовой аудиосистемой или инфотаймом, защита аккумулятора будет удалена.

Если автомобильный аккумулятор не отключен, для предотвращения замыкания убедитесь, что оголенные кабели не касаются друг друга.

Убедитесь, что отверстие на приборной панели соответствует следующему значению:

- При необходимости выполните следующие подключения:

Если угол наклона отверстия на приборной панели составляет более 20 градусов, используйте отверстие для горизонтальных проводов. Если угол наклона составляет от 0 до 20 градусов:

Выкрутите два винта с обеих сторон аудиосистемы.

Снимите монтажный корпус. Установите корпус в приборную панель и опитите левыми наружу, чтобы закрыть корпус.

Разъем	Подключить к/с
1 Черный кабель	Антенна
2 Желтый кабель	Выход видео 1
3 Желтый кабель	Выход видео 2
4 Желтый кабель	Выход камеры
5 Зеленый кабель	Стоп. торм.
6 Черный кабель	Микрофон Bluetooth
7 Голубой кабель	Сабвуфер
8 Красный кабель	Передний линейный выход, Л
9 Белый кабель	Передний линейный выход, П
10 Красный кабель	Задний линейный выход, Л
11 Белый кабель	Задний линейный выход, П

Установите разъемы ISO на приборной панели и подключите их к большому и маленькому контактам стандартного разъема. Подключите другой конец прилагаемого стандартного разъема к аудиосистеме.

- При необходимости выполните следующие подключения:

Установите разъемы ISO на приборной панели и подключите их к большому и маленькому контактам стандартного разъема. Подключите другой конец прилагаемого стандартного разъема к аудиосистеме.

- При необходимости выполните следующие подключения:

Если угол наклона отверстия на приборной панели составляет более 20 градусов, используйте отверстие для горизонтальных проводов. Если угол наклона составляет от 0 до 20 градусов:

1 Откройте крышку USB/SD/MMC.

2 Вставьте устройство USB или карту памяти SD/MMC в разъем USB или слот для карт SD/MMC.

3 Воспроизведение начнется автоматически.

1 Выберите функцию Bluetooth на устройстве.

2 Настройте функцию Bluetooth на устройстве.

3 В списке подключений выберите "CED750".

4 Введите пароль по умолчанию "0000".

5 Если соединение установлено на панели отобразится сообщение [Помощь].

1 Выберите функцию Bluetooth на устройстве.

2 Настройте функцию Bluetooth на устройстве.

3 В списке подключений выберите "CED750".

4 Введите пароль по умолчанию "0000".

5 Если соединение установлено на панели отобразится сообщение [Помощь].

1 Установите соединение между телефоном и аудиосистемой.

2 Нажмите чтобы вернуться в главное меню.

3 Нажмите [Bluetooth].

4 Отобразится меню Bluetooth.

5 Нажмите C, чтобы набрать номер.

1 Нажмите и сразу отпустите кнопку [Громкость] или [Средняя], чтобы настроить радиостанцию пошагово.

1 Выберите радиостанцию RDS (система передачи радиоданных) работает только в области действия станции FM, передающих сигналы RDS. При выборе радиостанции, транслирующей информацию RDS, на экране появится значок RDS, а также информация о ведущем радиостанции или программе.

1 Выберите радиостанцию RDS (система передачи радиоданных) работает только в области действия станции FM, передающих сигналы RDS. При выборе радиостанции, транслирующей информацию RDS, на экране появится значок RDS, а также информация о ведущем радиостанции или программе.

1 Выберите радиостанцию RDS (система передачи радиоданных) работает только в области действия станции FM, передающих сигналы RDS. При выборе радиостанции, транслирующей информацию RDS, на экране появится значок RDS, а также информация о ведущем радиостанции или программе.

1 Выберите радиостанцию RDS (система передачи радиоданных) работает только в области действия станции FM, передающих сигналы RDS. При выборе радиостанции, транслирующей информацию RDS, на экране появится значок RDS, а также информация о ведущем радиостанции или программе.

1 Выберите радиостанцию RDS (система передачи радиоданных) работает только в области действия станции FM, передающих сигналы RDS. При выборе радиостанции, транслирующей информацию RDS, на экране появится значок RDS, а также информация о ведущем радиостанции или программе.

1 Выберите радиостанцию RDS (система передачи радиоданных) работает только в области действия станции FM, передающих сигналы RDS. При выборе радиостанции, транслирующей информацию RDS, на экране появится значок RDS, а также информация о ведущем радиостанции или программе.

1 Выберите радиостанцию RDS (система передачи радиоданных) работает только в области действия станции FM, передающих сигналы RDS. При выборе радиостанции, транслирующей информацию RDS, на экране появится значок RDS, а также информация о ведущем радиостанции или программе.

Установка устройства USB или карты памяти SD/MMC

Установка соединения с устройствами Bluetooth

Установка соединения с устройствами Bluetooth

Установка соединения с устройствами Bluetooth

Установка устройства USB или карты памяти SD/MMC

Установка соединения с устройствами Bluetooth

Установка соединения с устройствами Bluetooth

Установка соединения с устройствами Bluetooth

Установка устройства USB или карты памяти SD/MMC

Установка соединения с устройствами Bluetooth

Установка соединения с устройствами Bluetooth

Установка соединения с устройствами Bluetooth

Установка устройства USB или карты памяти SD/MMC

Установка соединения с устройствами Bluetooth

Установка соединения с устройствами Bluetooth

Установка соединения с устройствами Bluetooth

Установка устройства USB или карты памяти SD/MMC

Установка соединения с устройствами Bluetooth

Установка соединения с устройствами Bluetooth

Установка соединения с устройствами Bluetooth

Установка устройства USB или карты памяти SD/MMC

Установка соединения с устройствами Bluetooth

Установка соединения с устройствами Bluetooth

Установка соединения с устройствами Bluetooth

Установка устройства USB или карты памяти SD/MMC

Установка соединения с устройствами Bluetooth

Установка соединения с устройствами Bluetooth

Установка соединения с устройствами Bluetooth

Установка устройства USB или карты памяти SD/MMC

Установка соединения с устройствами Bluetooth

Установка соединения с устройствами Bluetooth

Установка соединения с устройствами Bluetooth

Установка устройства USB или карты памяти SD/MMC

Установка соединения с устройствами Bluetooth

Установка соединения с устройствами Bluetooth

Установка соединения с устройствами Bluetooth

Установка устройства USB или карты памяти SD/MMC

Установка соединения с устройствами Bluetooth

Установка соединения с устройствами Bluetooth

Установка соединения с устройствами Bluetooth

Установка устройства USB или карты памяти SD/MMC

Установка соединения с устройствами Bluetooth

Установка соединения с устройствами Bluetooth

Установка соединения с устройствами Bluetooth

Установка устройства USB или карты памяти SD/MMC

Установка соединения с устройствами Bluetooth

Установка соединения с устройствами Bluetooth

Установка соединения с устройствами Bluetooth

Установка устройства USB или карты памяти SD/MMC

Установка соединения с устройствами Bluetooth

Установка соединения с устройствами Bluetooth

Установка соединения с устройствами Bluetooth

Установка устройства USB или карты памяти SD/MMC

Установка соединения с устройствами Bluetooth

Установка соединения с устройствами Bluetooth

Установка соединения с устройствами Bluetooth

Установка устройства USB или карты памяти SD/MMC

Установка соединения с устройствами Bluetooth

Установка соединения с устройствами Bluetooth

Установка соединения с устройствами Bluetooth

Установка устройства USB или карты памяти SD/MMC

Установка соединения с устройствами Bluetooth

Установка соединения с устройствами Bluetooth

Установка соединения с устройствами Bluetooth