

PHILIPS

TV-seinäteline

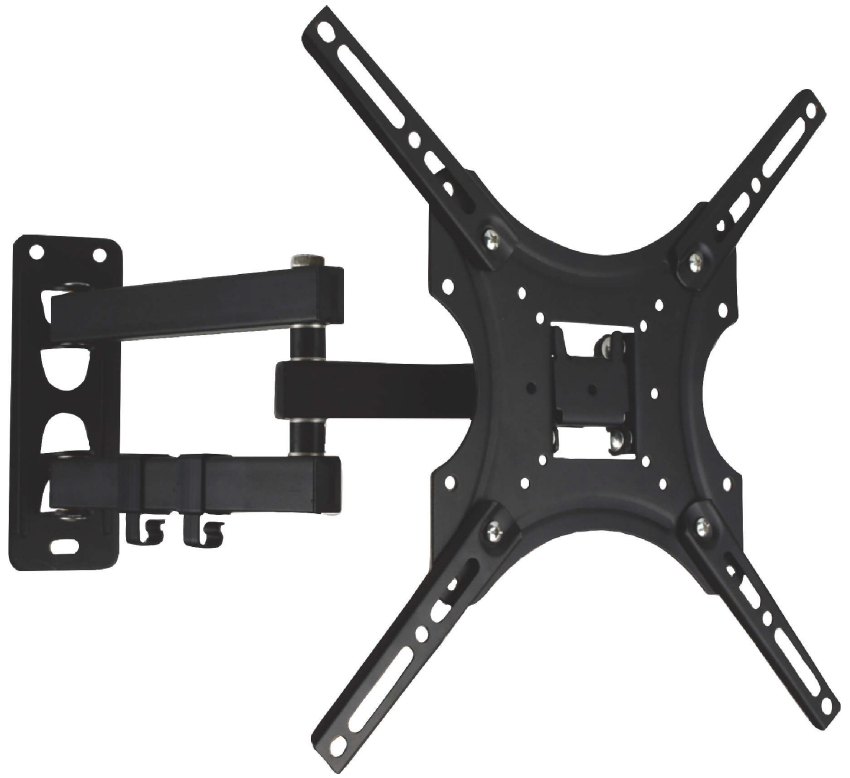
Yleinen

Kääntyvä

LCD/LED/OLED/QLED-
yhteensopiva

Sopii kaareville ja taulu-TV:ille

SQM9232



Käännettävä yleisseinäteline

26–70-tuumaisille televisioille

Sopii useimmille TV-merkeille. Turvallinen ja helppo käyttää. Helppokäyttöinen asennuspakkaus sisältää tarvittavat osat erilaisiin seinämateriaaleihin ja kiinnitysmalleihin kiinnittämistä varten. Virtaviivaisen mutta vahvan rungon painorajoitus on 35 kg (77 lbs).

Helppo asentaa

- Kiinnitystarvikkeet mukana
- Vakiomalliset VESA-kiinnitysreiät
- Enintään 400 x 400:n VESA-kiinnitys
- Tason korjaus
- Säilytyspaikka piilottaa johdot ja pitää ulkoasun siistinä

Kiinnitä TV turvallisesti

- Kestää enintään 35 kg:n (77 lbs) painon
- Ruudun koko 26–70"

Maksimoi katselukulmat

- Kierro jopa 180°
- Kallistus ylös 5° ja alas 10°

Kohokohdat

Kierto jopa 180°

Televisiota voi kääntää vasemmalle ja oikealle jopa 180 astetta ihanteelliseen katselukulmaan.

Tason korjaus

Jos seinäteline ei ole täysin suorassa asennuksen jälkeen, sitä voi korjata niin, että TV:n voi kiinnittää vaakaasuoraan.

TV-johtojen hallinta

Johtojen säilytyspaikka on suunniteltu pitämään johdot siististi yhdessä paikassa television takana.

Kiinnitystarvikkeet mukana

Sisältää kaikki tarvittavat ruuvit, tuet ja saranat eri seinämateriaaleille, joten kunkin seinämateriaalin vaatimat tarvikkeet ovat valmiiksi saatavilla.

Ruudun koko 26–70"

Ruudun koko 26–70"

Vakiomalliset VESA kiinnitysreiät

Vakiomalliset VESA-kiinnitysreiät

Enintään 400 x 400:n VESA-kiinnitys

Enintään 400 x 400:n VESA-kiinnitys

Kallistus ylös 5° ja alas 10°

Televisiota voi kallistaa eteenpäin jopa 10 ja taaksepäin jopa 5 ihanteelliseen katselukulmaan.

Kestää enintään 35 kg:n painon

Kestää enintään 35 kg:n (77 lbs) painon

Tekniset tiedot

Ulompi pakkaus

Pituus: 44 cm

Kuluttajapakkausten määrä: 10

Pituus: 17.3 tuumaa

Leveys: 23.5 cm

Kokonaispaino: 20 kg

Korkeus: 32.5 cm

GTIN: 1 48 95229 11567 2

Leveys: 9.3 tuumaa

Korkeus: 12.8 tuumaa

Nettopaino: 16 kg

Kokonaispaino: 44.092 lb

Nettopaino: 35.274 lb

Bruttopaino: 4 kg

Bruttopaino: 8.818 lb

Pakkauksen mitat

Korkeus: 4 cm

Pakkaustyyppe: pahvilaatikko

Hyllysijoitustyyppe: Makaava

Leveys: 30.9 cm

Syvyys: 22.8 cm

Korkeus: 1.6 tuumaa

Mukana toimitettujen tuotteiden määrä: 1

EAN: 48 95229 11567 5

Leveys: 12.2 tuumaa

Kokonaispaino: 1.85 kg

Syvyys: 9.0 tuumaa

Nettopaino: 1.6 kg

Kokonaispaino: 4.079 lb

Nettopaino: 3.527 lb

Bruttopaino: 0.25 kg

Bruttopaino: 0.551 lb

Lisätarvikkeet

Kiinnitystarvikkeet mukana

Mitat

Sopii seinätelineeseen: 100 x 100 mm, 200 x 100 mm, 200 x 200 mm, 400 x 400 mm

Paino ja mitat

Nivelletyn varren jatko: 42 cm

Etäisyys seinästä: 3,2 cm

