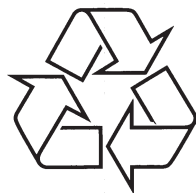


## Portatīvais DVD atskaņotājs

**PET 712/12**

Reģistrējiet Jūsu preci un iegūstiet atbalstu  
[www.philips.com/welcome](http://www.philips.com/welcome)



Tiecieties ar Philips Internetā  
<http://www.philips.com>

Lietošanas instrukcija

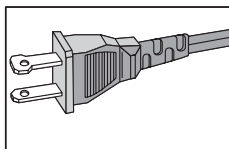




## 1. SVARĪGI

### Drošība

1. Izlasiet šīs instrukcijas.
2. Saglabājiet šīs instrukcijas.
3. Ņemiet vērā visus brīdinājumus.
4. Sekojiet visiem norādījumiem.
5. Nelietojiet šo ierīci ūdens tuvumā.
6. Tīriet tikai ar sausu lupatu.
7. Nenobloķējiet nevienu no ventilācijas atverēm. Uzstādiet saskaņā ar ražotāja instrukcijām.
8. Neuzstādiet tuvu karstuma avotiem, kā radiatoru, sildītāji, plīti vai citas ierīces (tai skaitā pastiprinātāji), kas ražo siltumu.
9. Valstīm ar polarizētu maiņstrāvas barošanu, necentieties apiet polarizētā vai zemētā tipa vadu, kas paredzēts drošībai. Polarizētam kontaktam ir divas dakšas, viena platāka par otru. Zemējuma tipa kontaktam ir divas dakšas un papildus zemējuma savienojums Jūsu drošībai. Ja komplektā iekļautais kontakts neder strāvas rozetei, sazinieties ar elektriķi, lai nomainītu nepareizo rozeti.
10. Aizsargājiet strāvas vadu no staigāšanas pa to vai saspiešanas, sevišķi pie kontaktiem, kontaktdakšas un vietā, kur tas iznāk no ierīces.
11. Lietojiet tikai ražotāja noteiktos papildus piederumus.
12. Lietojiet tikai ar ražotāja noteikto vai ar ierīci pārdoto pārvadātāju, statīvu, kronšteinu vai galdū. Ja tiek lietots pārvadātājs, esiet uzmanīgi, pārvietojot pārvadātāju/ierīci, lai izvairītos no iespējamiem savainojumiem apgāšanās gadījumā.



## 7 PRECES INFORMĀCIJA

### Piezīme

- Preces informācija var mainīties bez iepriekšēja brīdinājuma.

Izmēri (atskaņotājs)	204 x 168 x 33 mm
Izmēri (ekrāns)	204 x 168 x 33 mm
Svars (atskaņotājs)	1.9 kg
Svars (ekrāns)	1.9 kg
Strāvas padeve	DV 12V 2.0A
Strāvas patēriņš	<20W
Darba temperatūras diapazons	0 – 50°C
Lāzera viļņa garums	650nm
Video sistēma	NTSC/PAL/AUTO

## ... TRAUCĒJUMU NOVĒRŠANA

### Ierīce nereaģē uz tālvadības pulti

- Pārliedzinieties, ka nav šķēršļu starp tālvadības pulti un atskaņotāju.
- No tuva attāluma mērkējiet tālvadības pulti tieši uz atskaņotāju.
- Nomainiet tālvadības pults baterijas.
- Funkcija nestrādā uz šī diska. Skatiet diska instrukcijas.

### Atskaņotājs ir uzsilis

- Kad atskaņotājs tiek lietots ilgu laiku, tā virsma uzsils. Tas ir normāli.

## ... SVARĪGI

13. Atvienojiet šo ierīci no strāvas pērkonā negaisa laikā vai gadījumā, ja ierīce netiks lietota ilgu laiku.
14. Jebkādu labošanu atstājiet kvalificēta servisa personāla ziņā. Šādas labošana var būt nepieciešama, ja ierīce ir bojāta jebkāda veidā, ja ir bojāts strāvas vads, ierīcē ir iekļuvis šķidrums vai iekrituši priekšmeti, ierīce ir tikusi pakļauta lietum vai mitrumam, nestrādā normāli vai ir nomesta zemē.
15. Baterijas lietošanas BRĪDINĀJUMS – Lai novērstu baterijas noplūdi, kas var novest pie ķermeņa savainojumiem, īpašuma bojājuma vai bojājuma ierīcei:
  - Uzstādiet baterijas pareizi, ievērojot indikācijas + un – uz ierīces.
  - Nelietojiet vienlaicīgi dažādas baterijas (jaunas un vecas vai oglekļa un sārma, utt.).
  - Izņemiet baterijas, ja ierīce netiks lietota ilgu laiku.
16. Ierīci nedrīkst pakļaut pilieniem vai šļakstiem.
17. Nenovietojiet uz ierīces nekādus bīstamības avotus (piem., ar šķidrumu pildītus priekšmetus, aizdedzinātas sveces).
18. Šī ierīce var saturēt svīnu un dzīvsudrabu. Šo materiālu izmešanu var ierobežot dabas aizsardzības apsvērumu dēļ. Lai iegūtu informāciju par izmešanu vai pārstrādi, sazinieties ar vietējām varas iestādēm vai Elektronikas Industriju Aliansi: [www.eiae.org](http://www.eiae.org).

**Brīdinājums**

- Nekad nenoņemiet šī atskaņotāja korpusu.
- Nekad neieeļļojiet nevienu šī atskaņotāja daļu.
- Nekad nenovietojiet šo atskaņotāju uz cita elektriska aprīkojuma.
- Nepakļaujiet šo atskaņotāju tiešai saules gaismai, atvērtai liesmai vai karstumam.
- Nekad neskatieties lāzera starā atskaņotāja iekšpusē.
- Pārliedzinieties, ka jums vienmēr ir viegla piekļuve strāvas vadam, rozetei vai adapterim, lai varētu atslēgt atskaņotāju no strāvas.

**Kā pieslēgt vadu**

Mainstrāvas vada dzīslas ir iekrāsotas sekojoši: zila = zeme (N), brūna = strāva (L).

Tā kā šīs krāsas var neatbilst krāsu marķējumiem, kas identificē nodalījumus Jūsu kontaktā, rīkojieties sekojoši:

- Pieslēdziet zilo vadu nodalījumam ar marķējumu N vai melnā krāsā.
- Pieslēdziet zilo vadu nodalījumam ar marķējumu L vai sarkanā krāsā.
- Nepieslēdziet nevienu vadu papildus zemējuma nodalījumam, apzīmētam ar E (vai e) vai zaļā (vai zaļā un dzeltenā) krāsā.
- Pirms kontaktdakšas nomaiņas, pārliedzinieties, ka vada gals ir kārtīgi nostiprināts, nevis vienkārši ielikts.

**Mainstrāvas kontakts**

Šī ierīce ir aprīkota ar apstiprinātu 13 Amp kontaktdakšu. Lai nomainītu drošinātāju šī tipa kontaktdakšā, rīkojieties sekojoši:

1. Noņemiet drošinātāja vāciņu un izņemiet drošinātāju.
2. Nostipriniet jauno drošinātāju, tam jābūt BS13625 Amp.A.S.T.A. vai BSI apstiprināta tipa.
3. Nostipriniet drošinātāja vāciņu.

Ja oriģinālā kontaktdakša nav piemērota Jūsu rozetēm, to jānoņem un vietā jāpieliek atbilstoša kontaktdakša.

Ja rozete satur drošinātāju, tam jābūt 5 Amp. Ja tiek lietots kontakts bez drošinātāja, drošinātājam sadalītājā nevajadzētu būt lielākam par 5 Amp.

Nomainīto drošinātāju jāizmet, lai izvairītos no iespējama elektrošoka, ja to ievieto 13 Amp kontaktā citur.

**Brīdinājums**

- Nekad nenoņemiet šī atskaņotāja korpusu.

Lai saglabātu garantiju, nekad nemēģiniet labot sistēmu paši.

Ja, lietojot šo atskaņotāju, Jūs saskaraties ar problēmām, pārbaudiet sekojošus punktus, pirms zvanāt uz Philips servisu. Ja Jūs nevarat rast risinājumu, skatiet Philips mājas lapu ([www.Philips.com/support](http://www.Philips.com/support)) vai sazinieties ar Philips (skatīt Kontaktinformācija). Sazinoties ar Philips, pārliedzinieties, ka Jūsu atskaņotājs ir blakus un ir pieejami modeļa un sērijas numuri (skatīt 'Sākums').

**Ierīce neieslēdzas**

- Pārliedzinieties, ka abi strāvas vada gali ir kārtīgi pieslēgti.
- Pārliedzinieties, ka maiņstrāvas rozetē ir strāva.
- Pārliedzinieties, ka baterija ir ievietota pareizi.
- Pārliedzinieties, ka automašīnas adapteris ir pieslēgts pareizi.

**Displejā parādās indikācija 'No signal' (Nav signāla)**

- Pārliedzinieties, ka atskaņotājs ir ieslēgts.
- Pārliedzinieties, ka AV vads ir pieslēgts.

**Kropļots attēls**

- Tiriet disku. Izmantojot tīru, mīkstu, linus nesaturošu lupatu, slaukiet disku no centra uz malām.
- Pārliedzinieties, ka diska video izejas formāts ir saderīgs ar TV.
- Mainiet video izejas formātu, lai tas atbilstu Jūsu TV vai programmai (skatīt 'Video izejas formāta izvēle').
- LCD tiek ražoti, lietojot augstas precizitātes tehnoloģiju. Tomēr, Jūs varat redzēt atsevišķus sīkus melnus un/vai spilgtus (sarkanu, zilu, zaļu) punktus, kas pastāvīgi atrodas LCD. Tas ir normāls ražošanas procesa rezultāts un nenorāda uz nepareizu darbību.

**Nav skaņas**

- Pārliedzinieties, ka AV vads ir kārtīgi pieslēgts.

**Nevar atskaņot disku**

- Pārliedzinieties, ka diska etiķete ir uz augšu.
- Tiriet disku. Izmantojot tīru, mīkstu, linus nesaturošu lupatu, slaukiet disku no centra uz malām.
- Pārbaudiet, vai disks nav ar defektu, ievietojot citu disku.

### Video izejas formāta izvēle

Noklusētais video izejas formāts ir izvēlēts saskaņā ar formātu, kas tiek raidīts Jūsu valstī. Ja attēls izskatās neparasti, mainiet video izeju.

1. Spiediet taustiņu **SETUP**.
2. Izvēlieties punktus **[Video] > [TV Standard]** (TV Standarts).
3. Izvēlieties iespēju un spiediet taustiņu **OK**, lai apstiprinātu.
4. Spiediet taustiņu **SETUP**, lai izslēgtu izvēlni.

### Audio izejas izvēle

1. Spiediet taustiņu **SETUP**.
2. Izvēlieties punktus **[Audio] > [Dolby]**.
3. Izvēlieties iespēju un spiediet taustiņu **OK**, lai apstiprinātu.
4. Spiediet taustiņu **SETUP**, lai izslēgtu izvēlni.

### Digitālās audio izejas izvēle

Ja Jūs pieslēdzat atskaņotāju skaņas sistēmai, kas atbalsta digitālu skaņu, izvēlieties saderīgu digitālā audio izejas formātu.

1. Spiediet taustiņu **SETUP**.
2. Izvēlieties punktu **[Audio] > [Digital (SPDIF)]**.
3. Izvēlieties iespēju un spiediet taustiņu **OK**, lai apstiprinātu.
4. Spiediet taustiņu **SETUP**, lai izslēgtu izvēlni.

### Dzirdes drošība

#### Klausieties vidējā skaļumā.

- Austiņu lietošana lielā skaļumā var bojāt Jūsu dzirdi. Šī prece var radīt skaņas decibelu diapazonā, kas var radīt dzirdes zudumu normālai personai, pat ja pakļaut šai skaņai mazāk kā minūti. Augstākie decibelu diapazoni tiek piedāvāti tiem, kam jau var būt dzirdes zudumi.
- Skaņa var būt maldinoša. Dažreiz Jūsu dzirdes “komforta līmenis” adaptējas augstākiem skaņas līmeņiem. Tādēļ, pēc ilgākas klausīšanās, tas, kas izklausās “normāli”, var patiesībā būt skaļi un traumējoši Jūsu dzirdei. Lai nodrošinātos pret šo, iestatiet Jūsu skaļumu uz drošu līmeni, pirms Jūsu dzirde adaptējas un atstājiet to tādā līmenī.

#### Lai noteiktu drošu skaļuma līmeni:

- Iestatiet Jūsu skaļuma līmeni uz zemu.
- Lēnām palieliniet skaņas līmeni, līdz Jūs to dzirdat komfortabli un skaidri, bez traucējumiem.

#### Klausieties saprātīgus laika periodus:

- Paildzināta pakļaušana skaņai, pat normālā “drošā” līmenī, var izraisīt klausīšanās zudumus.
- Pārliedzieties, ka lietojat Jūsu aprīkojumu saprātīgi un veiciet piemērotus pārtraukumus.

#### Pārliedzieties, ka tiek ievēroti sekojoši padomi, lietojot austiņas.

- Klausieties saprātīgā skaļumā saprātīgus laika periodus.
- Esiet uzmanīgi, lai neregulētu skaļumu, kad adaptējas Jūsu dzirde.
- Nepalieliniet skaļumu tik augstu, ka Jūs nedzirdat, kas notiek ap Jums.
- Jums jābūt piesardzīgiem vai uz laiku jābeidz lietot ierīci potenciāli bīstamās situācijās. Nelietojiet austiņas, darbinot motorizētu transporta līdzekli, braucot ar velosipēdu, skrituļdēli, utt.; tas var radīt satiksmes negadījuma iespēju un ir nelegāli daudzās valstīs.

## Brīdinājums



Šī prece atbilst Eiropas Kopienas radio traucējumu prasībām.

Šī prece atbilst sekojošu direktīvu un vadlīniju prasībām: 73/23/EEC + 89/336/EEC + 93/68/EEC.

Jebkādas izmaiņas vai modifikācijas, kas veiktas šai ierīcei, bet nav saskaņotas ar Philips Consumer Electronics, var liegt lietotājam tiesības darbināt aprīkojumu.



**Esiet atbildīgs  
Cieniet autortiesības**

Ar autortiesībām aizsargātu materiālu, tai skaitā datorprogrammu, failu, pārraižu un skaņas ierakstu, neautorizētu kopiju veidošana var būt autortiesību pārkāpums un paredzēt kriminālu atbildību. Šo aprīkojumu nedrīkst lietot šādiem mērķiem.

Materiāla ierakstīšanai vai atskaņošanai var būt nepieciešama piekrišana. Skatīt Autortiesības Punkts 1956 un Izpildītāju Aizsardzība Punkti 1958 līdz 1972.

## Atbrīvošanās no Jūsu vecā aprīkojuma

Jūsu ierīce ir veidota un ražota ar augstas kvalitātes materiāliem no komponentēm, ko var pārstrādāt un lietot atkārtoti.

Ja šis pārsvītrotais riteņotās miskastes attēls ir pievienots ierīcei, tas nozīmē, ka ierīce atbilst Eiropas Direktīvai 2002/96/EC.

Lūdzam kļūt informētam par atsevišķās savākšanas punktiem elektriskajām un elektroniskajām precēm.

Lūdzam rīkoties saskaņā ar Jūsu vietējiem noteikumiem un neizmest Jūsu vecās ierīces kopā ar normāliem sadzīves atkritumiem. Pareiza atbrīvošanās no Jūsu vecajām ierīcēm palīdzēs izvairīties no iespējamām negatīvām sekām dabai un cilvēku veselībai.

Viss liekais iepakojuma materiāls ir noņemts. Mēs esam darījuši visu, lai padarītu iepakojumu viegli sadalāmu mono materiālos: Lūdzam ievērot vietējos noteikumus par iepakojuma materiālu izmešanu:

**Šis atskaņotājs iekļauj šo marķējumu:**



**AUGSTĀKĀS KLASES  
LĀZERA PRECE**

## Paroles iestatīšana

1. Spiediet taustiņu **SETUP**.
2. Izvēlieties punktus **[General] > [Set password]** (Iestatīt paroli).
3. Ievadiet pašreizējo paroli.
  - Ja šī ir pirmā piekļuve šai sadaļai, ievadiet paroli 9999.\
4. Ievadiet jauno 4-ciparu paroli, tad spiediet taustiņu **OK**, lai apstiprinātu.
5. Vēlreiz ievadiet jauno paroli, tad spiediet taustiņu **OK**, lai apstiprinātu.
6. Spiediet taustiņu **SETUP**, lai izslēgtu izvēlni.

## Noklusēto iestatījumu atjaunošana



### Piezīme

- Atjaunojot noklusētos iestatījumus, piekļuves lieguma parole netiks mainīta.

1. Spiediet taustiņu **SETUP**.
2. Izvēlieties punktus **[General] > [Factory settings]** (Rūpnīcas iestatījumi), tad spiediet taustiņu **OK**.  
→ Tiek atjaunoti noklusētie iestatījumi.
3. Spiediet taustiņu **SETUP**, lai izslēgtu izvēlni.

## TV displeja proporcijas izvēle

Iestatiet ekrāna formātu, kādu attēlu Jūs vēlaties redzēt Jūsu TV:

1. Spiediet taustiņu **SETUP**.
2. Izvēlieties punktus **[Video] > [TV Display]** (TV Displejs), tad izvēlieties no iespējām:
  - **[16:9]:** Platekrāna TV.
  - **[4:3 LB]:** Standarta TV, lai rādītu platekrāna attēlu. Melnas joslas var parādīties ekrāna augšā un apakšā.
  - **[4:3 PS]:** Standarta TV, lai rādītu pilna augstuma attēlu. Var tikt nogriezti attēla sāni.
3. Spiediet taustiņu **OK**, lai apstiprinātu.
4. Spiediet taustiņu **SETUP**, lai izslēgtu izvēlni.



## 5 IESTATĪJUMU REGULĒŠANA

### Atskaņošanas vadības iespējas

1. Spiediet taustiņu **SETUP**.
2. Izvēlieties punktus **[General]** > **[PBC settings]** (Atskaņošanas vadības iestatījumi).
3. Izvēlieties iespēju, tad spiediet taustiņu **OK**, lai apstiprinātu.
4. Spiediet taustiņu **SETUP**, lai izslēgtu izvēlni.

### DivX Video-uz-pieprasījuma (VOD) kods

DivX ir populāra mediju tehnoloģija, ko izveidojuši DivX, Inc. DivX mediju faili satur augsti saspiestu video ar augstu vizuālo kvalitāti, saglabājot relatīvi mazu faila izmēru. DivX faili var iekļaut arī papildus mediju funkcijas, kā izvēlnes, subtitri, papildus audio celiņi. Daudzi DivX faili ir pieejami lejupielādei tiešsaistē, Jūs varat iznomāt vai iegādāties DivX video, izmantojot DivX VOD (Video-uz-pieprasījuma) pakalpojumu. Lai lietotu šo pakalpojumu, Jums nepieciešams šī atskaņotāja DivX VOD reģistrācijas kods. Papildus informāciju un norādījumus meklējiet [www.divx.com/vod](http://www.divx.com/vod).

1. Spiediet taustiņu **SETUP**.
2. Izvēlieties punktu **[General]** > **[DivX (VOD)]**.  
→ Parādās DivX reģistrācijas kods.
3. Pierakstiet numuru nākotnes vajadzībām.
4. Spiediet taustiņu **SETUP**, lai izslēgtu izvēlni.



“DivX, DivX” sertificēti un asociēti logo ir DivX, Inc., zīmoli un tiek lietoti ar licenci.

Oficiāla DivX(R) sertificēta prece. Atskaņo visas DivX(R) video versijas (tai skaitā DivX(R) 6).

### Piekļuves ierobežošana

1. Spiediet taustiņu **SETUP**.
2. Izvēlieties punktus **[General]** > **[Parental]** (Vecāku).
3. Izvēlieties iestatījumu un spiediet taustiņu **OK**, lai apstiprinātu.
4. Ievadiet paroli.
  - Ja šī ir pirmā piekļuve šai sadaļai, ievadiet paroli 9999.
5. Spiediet taustiņu **SETUP**, lai izslēgtu izvēlni.

## 2 JŪSU PORTATĪVAIS DVD ATSKAŅOTĀJS

Apsveicam ar Jūsu pirkumu un laipni lūgti Philips! Lai pilnībā izmantotu atbalstu, ko piedāvā Philips, reģistrējiet Jūsu precī [www.Philips.com/welcome](http://www.Philips.com/welcome).

### Ievads

Jūsu portatīvais DVD atskaņotājs atskaņo video diskus, kas atbilst universālajam DVD Video standartam. Ar to Jūs varat atskaņot filmas kino attēla kvalitātē ar stereo vai daudzkanālu skaņu (atkarībā no diska un atskaņošanas iestatījumiem).

Jūs varat arī izvēlēties skaņas celiņu, subtitru valodas, kā arī dažādus skata leņķus (arī atkarībā no DVD diska). Papildus, Jūs varat iestatīt vecāku kontroli, lai novērstu, ka Jūsu bērni skatās noteiktus diskus.

Izmantojot DVD atskaņotāju, Jūs varat atskaņot sekojošus diskus:

	DVD video disku
	Video CD
	MP3
	Audio CD

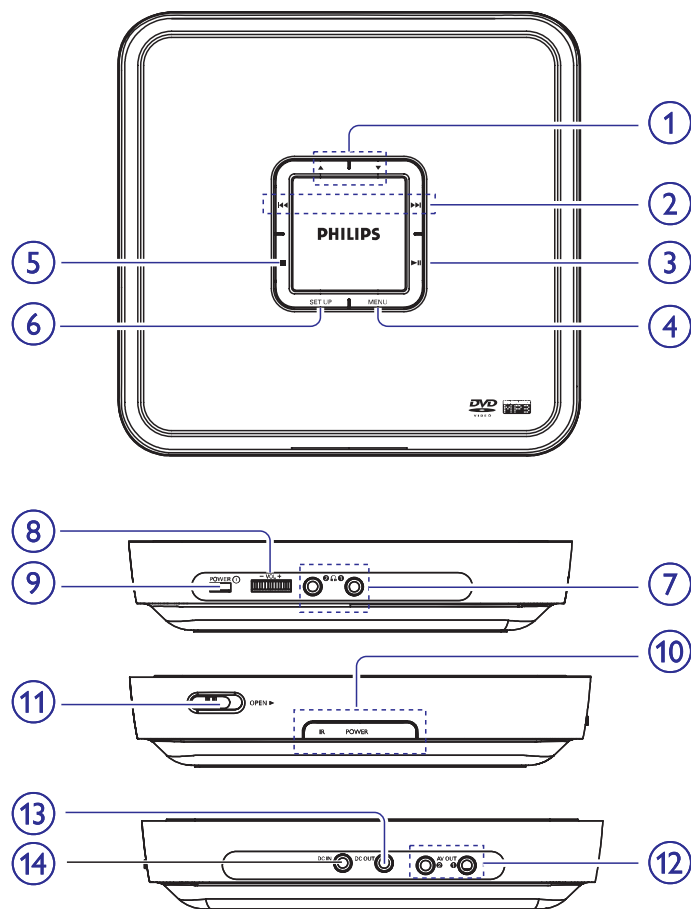
CD ar JPEG failiem

### Kas atrodas iepakojumā

Pārbaudiet un identificējiet Jūsu iepakojuma saturu:

- Portatīvs DVD atskaņotājs.
- 7” LCD ekrāns x 2
- Tālvadības pults
- Strāvas adapteris
- Mašīnas adapteris (12V)
- AV vads x 2
- Mašīnas iepakojums x 2
- Y tipa strāvas vads

## Galvenās ierīces pārskats



1. ▲ ▼
  - Pārvieto kursoru augšup/lejup.
2. ◀ ▶
  - Pārlec uz iepriekšējo/nākamo nodaļu, celiņu vai virsrakstu.
  - Pārvieto kursoru pa kreisi/pa labi.
3. ▶||
  - Sāk vai iepauzē atskaņošanu.
4. **MENU (Izvēlne)**
  - Atver vai aizver DVD izvēlni.

## Audio režīma izvēle

Atskaņojot VCD/CD, Jūs varat izvēlēties audio režīmu.

1. Atkārtoti spiediet taustiņu **AUDIO**, līdz tiek izvēlēts vajadzīgais audio režīms.

## Palielināšana

Atskaņojot DVD, VCD un attēlu CD, Jūs varat palielināt un samazināt video vai attēlus.

1. Atkārtoti spiediet taustiņu **ZOOM**, lai palielinātu un samazinātu.
2. Kad video vai attēls ir palielināts, lietojiet taustiņus ▲ ▼ ◀ ▶, lai pārvietotos pa palielināto attēlu.

## Segmenta atkārtošana

Jūs varat atkārtoti atskaņot noteiktu audio/video segmentu virsraksta/nodaļas/celiņa robežās (atkārtošana A-B).

1. Atskaņošanas laikā spiediet taustiņu **A-B**, lai atzīmētu atkārtoti atskaņojamā segmenta sākumu.
2. Nospiediet un turiet taustiņus ◀◀ vai ▶▶, lai meklētu segmenta beigas.
3. Spiediet taustiņu **A-B**, lai atzīmētu segmenta beigas.  
→ Izvēlētais segments tiek atkārtoti atskaņots.
4. Spiediet taustiņu **A-B**, lai beigtu atkārtotu atskaņošanu.

## Atkārtot vienu/visu

1. Atskaņošanas laikā spiediet taustiņu **OSD**.
2. Izvēlieties punktu **[Repeat 1]** (Atkārtot 1) vai **[Repeat all]** (Atkārtot visu), tad spiediet taustiņu **OK**, lai apstiprinātu.

## Atskaņošana sajauktā secībā

Tikai audio CD un MP3 CD.

1. Spiediet taustiņu **OSD**.
2. Izvēlieties punktu **[Shuffle]** (Sajaukt secību), tad spiediet taustiņu **OK**, lai apstiprinātu.
3. Izvēlieties **[On]** (Ieslēgt) vai **[Off]** (Izslēgt), tad spiediet taustiņu **OK**, lai apstiprinātu.

## Attēlu pagriešana

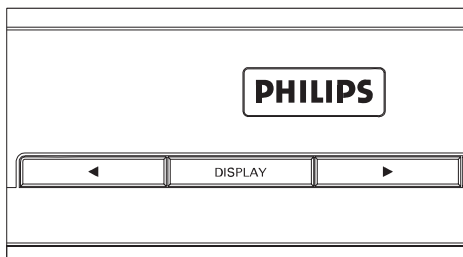
Tikai attēlu CD.

1. Apskatot attēlu, spiediet taustiņu **OSD**.
2. Spiediet taustiņu ◀, lai pagrieztu pulksteņu rādītāju virzienā.
3. Spiediet taustiņu ▶, lai pagrieztu pretēji pulksteņu rādītāju virzienam.
4. Vēlreiz spiediet taustiņu **OSD**, lai izslēgtu izvēlni.

## ... JŪSU ATSKAŅOTĀJA LIETOŠANA

### Displeja regulēšana

1. Atkārtoti spiediet taustiņu **DISPLAY** uz ekrāna, lai izvēlētos:
  - **[Brightness]** (Spilgtums): regulē ekrāna spilgtumu (☀).
  - **[Contrast]** (Kontrasts): regulē ekrāna kontrastu (●).
  - **[Display ratio]** (Displeja proporcija): izvēlieties 16:9 displeja režīmu (16:9) vai 6:9 displeja režīmu (4:3).
2. Spiediet taustiņus ◀ vai ▶, lai regulētu.



### Atskaņošanas iespējas

#### Audio valodas izvēle

Atskaņojot DVD, kas satur divas vai vairāk audio valodas:

1. Atskaņošanas laikā atkārtoti spiediet taustiņu **AUDIO**, līdz ir izvēlēta vajadzīgā valoda.

#### Subtitru valodas izvēle

Atskaņojot DVD, kas satur divas vai vairāk subtitru valodas:

1. Atskaņošanas laikā atkārtoti spiediet taustiņu **SUBTITLE**, līdz ir izvēlēta vajadzīgā valoda.

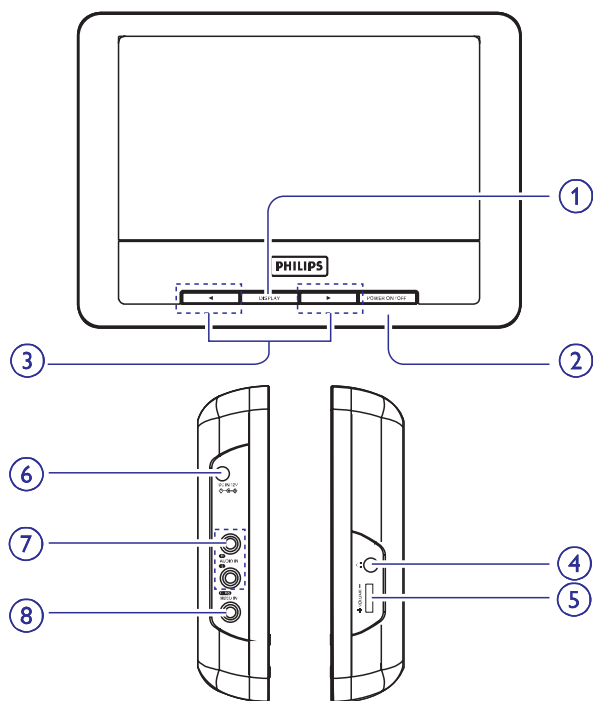
#### DivX video subtitru izvēle

1. Spiediet taustiņu **SETUP**.
2. Izvēlieties punktu **[Video] > [Mpeg-4 subtitles]** (Mpeg-4 subtitri).
3. Izvēlieties iespēju un spiediet taustiņu **OK**, lai apstiprinātu.
4. Spiediet taustiņu **SETUP**, lai izslēgtu izvēlni.

## ... JŪSU PORTATĪVAIS DVD ATSKAŅOTĀJS

5. ■
  - Beidz atskaņošanu.
6. **SETUP (Iestatīšana)**
  - Atver vai aizver sistēmas iestatīšanas izvēlni.
7.
  - Austiņu kontaktligzda.
8. **- VOL +**
  - Regulē austiņu skaļumu.
9. **POWER**
  - Ieslēdz/Izslēdz DVD atskaņotāju.
10. **POWER/IR**
  - Ieslēgšanas/Tālvadības pults sensors indikators.
11. **OPEN (Atvērt)**
  - Atver diska nodalījumu, lai ievietotu vai izņemtu disku.
12. **AV izeja 1 un 2**
  - Audio/Video izejas kontakti.
13. **DC OUT**
  - DC barošanas izeja uz diviem ekrāniem.
14. **DC IN**
  - Strāvas padeves kontakts.

## Displeju pārskats



### 1. DISPLAY

- Iestata ekrāna displeju.

### 2. POWER ON/OFF

- Ieslēdz/Izslēdz ekrānu.

### 3. ◀▶

- Regulē ekrāna displeja vērtības.

### 4. 🎧

- Austiņu kontaktligzda.

### 5. - VOL +

- Regulē skaļumu.

### 6. DC IN

- Strāvas padeve no DVD atskaņotāja.

### 7. Audio In L (kreisais) un R (Labais)

- Audio/Video ieejas kontakti.

### 8. VIDEO IN

- Video ieejas kontakts.

## Ieslēgšana

1. Pārbīdīet slēdzi **POWER** uz DVD atskaņotāja pozīcijā **ON** (ieslēgt).
2. Spiediet taustiņu **POWER ON/OFF** uz ekrāniem.

## Disku atskaņošana

1. Spiediet taustiņu **OPEN** (Atvērt) uz galvenās ierīces.
2. Ievietojiet disku ar etiķeti uz augšu.
3. Ar roku aizveriet diska nodalījumu.
  - Atskaņošana sākas automātiski.
  - Ja parādās izvēlne, izvēlieties vajadzīgo punktu un spiediet taustiņu **OK**, lai sāktu atskaņošanu.
  - Lai beigtu atskaņošanu, spiediet taustiņu **STOP** ■.
  - Lai iepauzētu atskaņošanu, spiediet taustiņu **PLAY/PAUSE** ▶||. Spiediet taustiņu vēlreiz, lai turpinātu atskaņošanu.
  - Lai izvēlētos iepriekšējo/nākamo punktu, spiediet taustiņus ◀◀ vai ▶▶.
  - Lai sāktu meklēšanu pa video/audio celiņu, nospiediet un turiet taustiņus ◀◀ vai ▶▶. Meklēšanas laikā īsi spiediet taustiņus ◀◀ vai ▶▶, lai regulētu meklēšanas ātrumu.
  - Video CD vai Super Video CD diskkiem: Spiediet taustiņu **RETURN**, lai atgrieztos iepriekšējā izvēlnē.

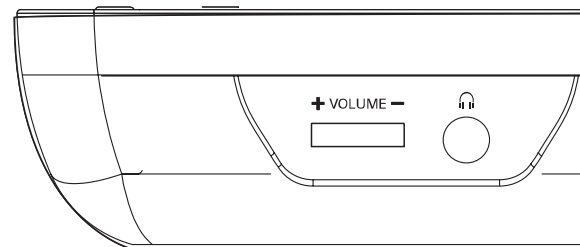
## Skaļuma regulēšana

### Austiņām, kas pieslēgtas pie atskaņotāja:

1. Regulējiet skaļuma vadību uz atskaņotāja.

### Ekrāna skaļruņiem:

1. Regulējiet skaļuma vadību uz ekrāna.



## ✱ Padoms

- Kad ir pieslēgtas austiņas, no ekrāna skaļruņiem netiks atskaņota skaņa.

## Austiņu pieslēgšana

### Uzmanību

- Philips garantē audio atskaņotāju saderību ar maksimālo skaņas jaudu, ko nosaka attiecīgi ierobežojoši korpusi, tikai lietojot oriģinālā komplektā iekļautā modeļa austiņas. Gadījumā, ja austiņas jāmaina, mēs iesakām sazināties ar ierīces pārdevēju, lai pasūtītu austiņu modeli, kas ir identisks oriģinālajam, komplektā iekļautajam modelim, ko piedāvā Philips.

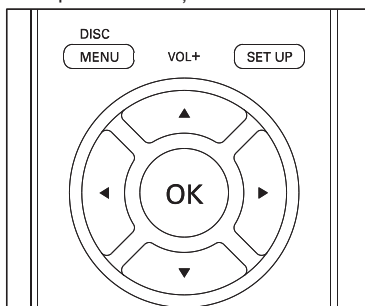
- Pieslēdziet austiņas kontaktam  uz galvenās ierīces vai ekrāna.

## Displeja valodas izvēle

Noklusētā displeja valoda ir Angļu.

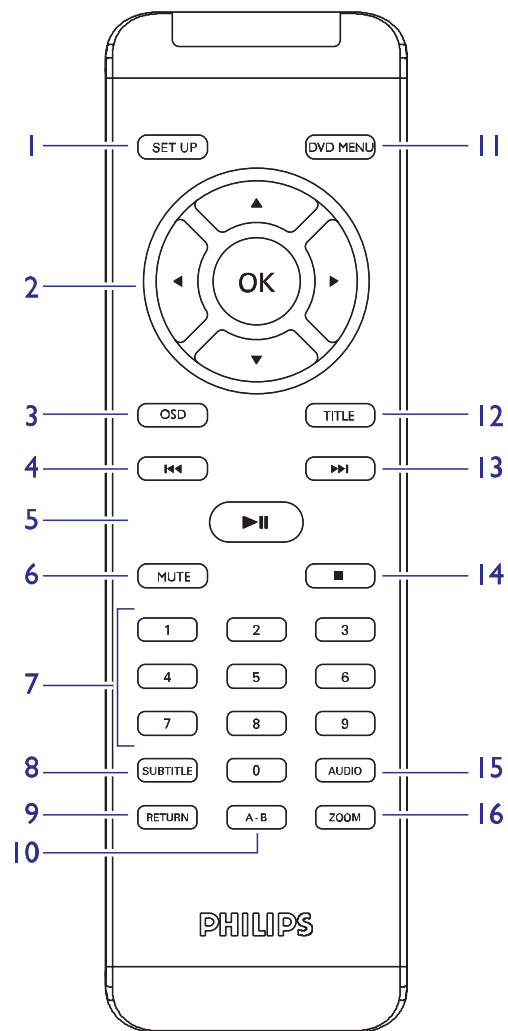
Jūs varat mainīt displeja valodu.

- Pārbīdiet slēdzi **POWER** uz **DVD** atskaņotāja pozīcijā **ON** (ieslēgt).
- Spiediet taustiņu **POWER ON/OFF** uz viena no ekrāniem.
- Spiediet taustiņu **SETUP**.



- Izvēlieties punktu **[General] > [Language]** (Valoda).
- Izvēlieties valodu un spiediet taustiņu **OK**.

## Tālvadības pults pārskats



- SETUP**
  - Atver vai aizver sistēmas izvēlni.
- ◀▶▲▼, OK**
  - Pārvieto kursoru augšup/lejup/pa kreisi/pa labi.
  - Apstiprina izvēli.
- OSD**
  - Pieklūst pieejamajām funkcijām.

## ... JŪSU PORTATĪVAIS DVD ATSKAŅOTĀJS

### 4. ⏪

- Pārlec uz iepriekšējo nodaļu, celiņu vai virsrakstu.

### 5. PLAY/PAUSE ▶||

- Sāk / iepauzē / turpina atskaņošanu.

### 6. MUTE

- Izslēdz skaņu.

### 7. Ciparu tastatūra 0-9

- Ievada ciparus.

### 8. SUBTITLE

- Izvēlas subtitru valodu DVD diskam.

### 9. RETURN

- Atgriežas VCD diska PBC (atskaņošanas vadības) izvēlnē.

### 10. A-B

- Iestata noteikta segmenta atkārtotu atskaņošanu.

### 11. DVD MENU

- Atgriežas DVD diska galvenajā izvēlnē.

### 12. TITLE

- Atgriežas DVD diska virsraksta izvēlnē.

### 13. ▶▶

- Pārlec uz nākamo nodaļu, celiņu vai virsrakstu.

### 14. STOP ■

- Beidz atskaņošanu.

### 15. AUDIO

- Izvēlas audio valodu, atskaņojot DVD disku, vai izvēlas audio režīmu (Stereo, Mono-Kreiso vai Mono-Labo), atskaņojot VCD/CD disku.

### 16. ZOOM

- Palielina vai samazina attēlu vai aktīvo attēla izmēru.

## ... SĀKUMS

### Tālvadības pults bateriju ievietošana

#### ⚠ Uzmanību

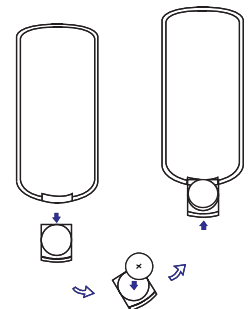
- Eksplozijas risks! Nepakļaujiet baterijas karstumam, tiešai saules gaismai un ugunij. Nekad neizmetiet baterijas ugunī.
- Samazināta baterijas mūža risks! Nelietojiet vienlaicīgi dažādu marķu vai tipu baterijas.
- Preces bojājuma risks! Ja tālvadības pults netiks lietota ilgu laiku, izņemiet baterijas.
- Perhlorāts materiāls – var būt piemērojama īpaša apiešanās. Skatīt [www.dtsc.ca.gov/hazardouswaste/perchlorate](http://www.dtsc.ca.gov/hazardouswaste/perchlorate).

#### Pirmo reizi lietojot:

1. Izņemiet aizsargājošo plāksni, lai aktivizētu tālvadības pults baterijas.

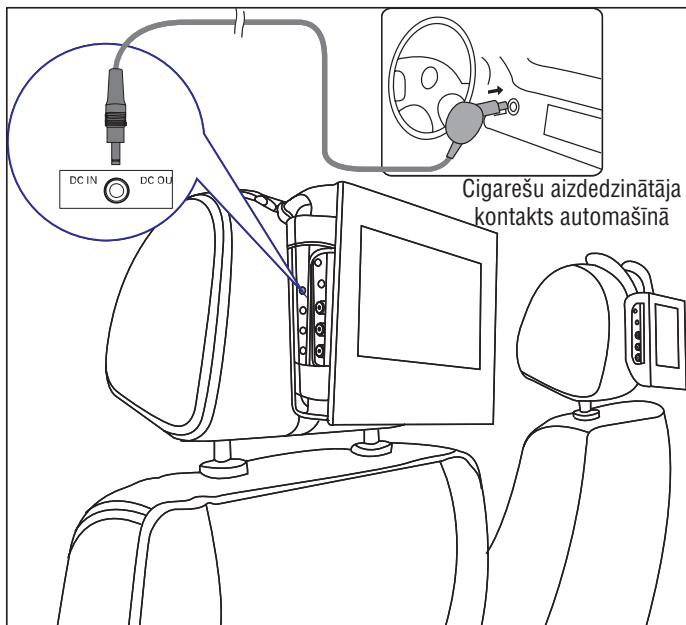
#### Lai nomainītu tālvadības pults baterijas:

1. Atveriet baterijas nodalījumu.
2. Ievietojiet 1 CR2025 3V litija bateriju, ievērojot polaritāti (+/-), kā norādīts.
3. Aizveriet baterijas nodalījumu.

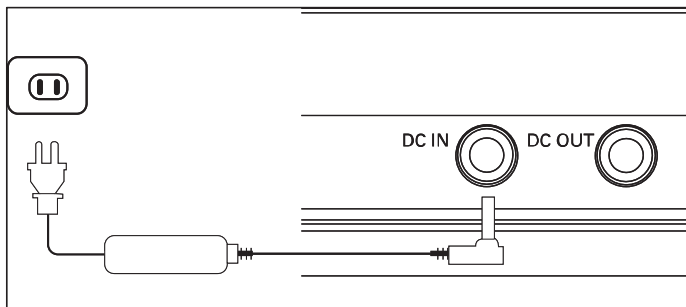


## ... SĀKUMS

- Lai pieslēgtu barošanu no automašīnas: Pieslēdziet mašīnas adaptera vadu pie galvenās ierīces kontakta **DC IN** un pie cigarešu aizdedzinātāja kontakta automašīnā.



- Lai pieslēgtu barošanu no sienas rozetes mājā: Pieslēdziet maiņstrāvas adaptera vadu pie galvenās ierīces kontakta **DC IN** un pie strāvas rozetes.



## 3 SĀKUMS

### ⚠ Brīdinājums

- Lietojiet tikai lietošanas pamācībā norādītās vadības.

Vienmēr ievērojiet šajā nodaļā aprakstīto instrukciju secību.

Ja Jūs sazināties ar Philips, Jums tiks jautāti modeļa un sērijas numuri. Atrodiet šī atskaņotāja modeļa numuru un sērijas numuru atskaņotāja apakšā vai mugurpusē. Pierakstiet šos numurus šeit:

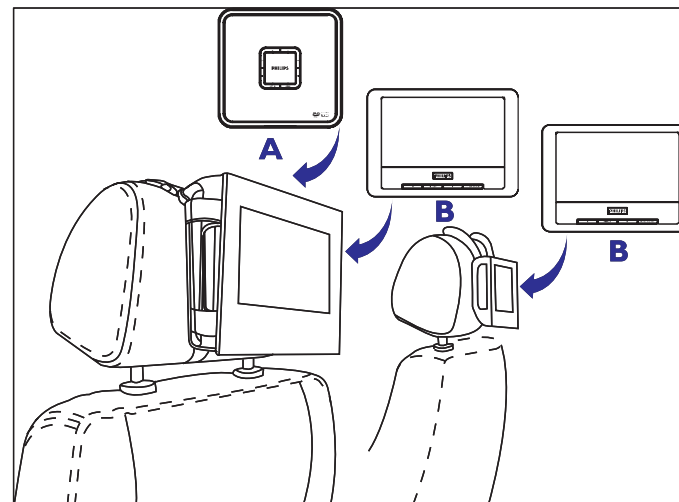
Modeļa Nr. \_\_\_\_\_

Sērijas Nr. \_\_\_\_\_

### Sagatavošanās

Lai lietotu atskaņotāju automašīnā, piestipriniet atskaņotāju un divus ekrānus priekšējo sēdekļu galvas balstu aizmugurē.

- Pārvelciet mašīnas iepakojumus pāri Jūsu automašīnas sēdekļa galvas balstam.
- Ievietojiet DVD atskaņotāju un divus ekrānus iepakojumos.



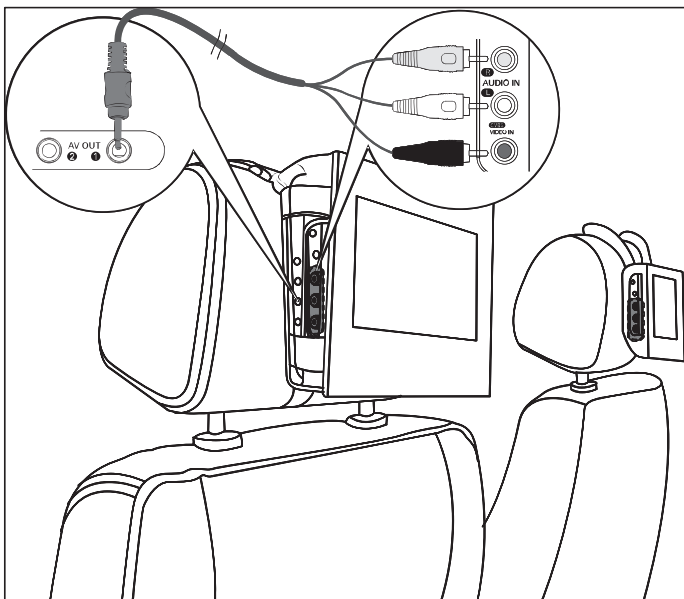
- Aizveriet sprādzi un regulējiet siksnīņu, līdz tā stingri pieguļ galvas balstam.

## Audio/Video vadu pieslēgšana

### ≡ Piezīme

- Pieslēdziet AV vada kontaktdakšas pie atbilstošās krāsas kontaktlīdždām: dzeltenais vads ir dzeltenajam video kontaktam, sarkanais/baltais vads ir sarkanajam/baltajam audio kontaktiem.

1. Pieslēdziet AV vadu pie galvenās ierīces un pie ekrāna.

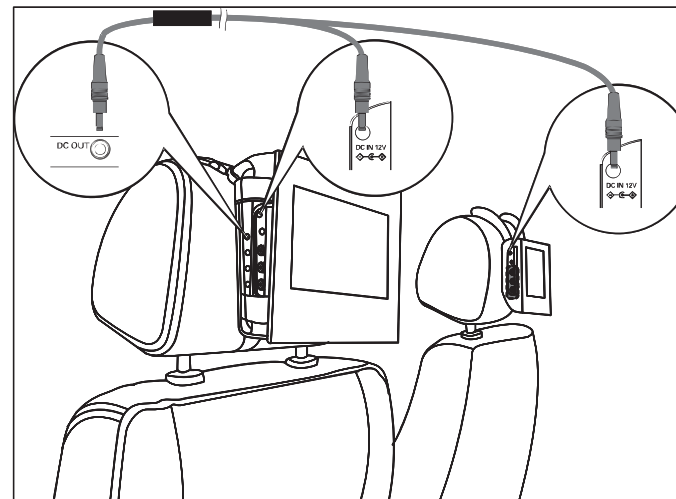


## Strāvas pieslēgšana

### ⚠ Uzmanību

- Preces bojājuma risks! Pārliecinieties, ka strāvas padeves voltāža atbilst voltāžai, kas norādīta atskaņotāja mugurpusē vai apakšā.
- Elektrošoka risks! Atvienojot maiņstrāvas adapteri, vienmēr velciet aiz kontaktdakšas. Nekad nevelciet aiz vada.

1. Pieslēdziet viena kontakta strāvas vada galu pie galvenās ierīces kontakta **DC OUT**.
2. Pieslēdziet vienu no diviem kontaktiem otrā strāvas vada galā pie ekrāna kontakta **DC IN**.
3. Atkārtojiet soli 2 ar otru ekrānu.



4. Pieslēdziet barošanu: