

## Portable radio

AE2730

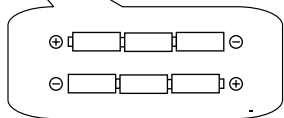
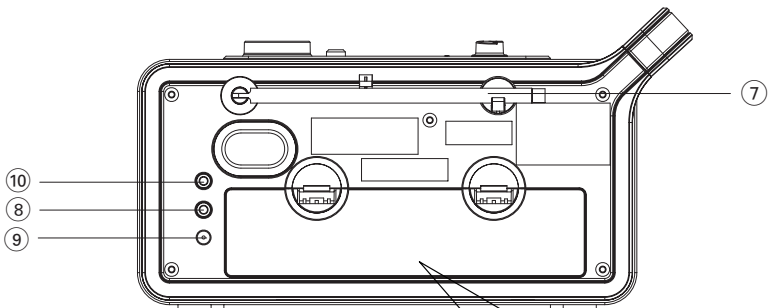
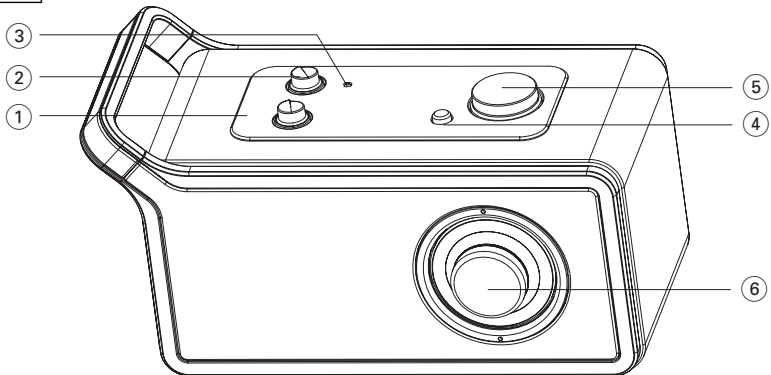
Register your product and get support at  
[www.philips.com/welcome](http://www.philips.com/welcome)

Návod na používanie



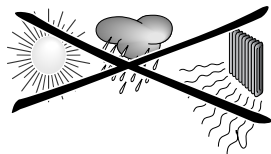
# PHILIPS

1



6x1.5V R14/ UM2/ C CELL

2



Gratulujeme Vám k nákupu a vitajte v spoločnosti Philips!

Ak chcete využiť všetky výhody zákaznickej podpory spoločnosti Philips, zaregistrujte svoj produkt na: [www.philips.com/welcome](http://www.philips.com/welcome).


## Príslušenstvo dodávané s prístrojom

- 1 x certifikovaný prepínací adaptér striedavého/jednosmerného prúdu (Model č.: ED4120090060A, Vstup: 230 V ~50 Hz, 70 mA, Výstup: 9 V, 600 mA)
- Zvukový kábel

## Horná a predná strana (Pozri 1)

- ① **Prepínač FM/MW**  
– výber režimu FM/MW
- ② **Prepínač zdroja**  
– výber režimu TUNER alebo AUX  
– vypne zariadenie
- ③ **Svetelný indikátor**  
– signalizuje, či je zariadenie zapnuté, alebo vypnuté
- ④ **DBB**  
– zapne alebo vypne zvukové efekty DBB
- ⑤ **VOLUME +/-** – adjusts volume level.
- ⑥ **Kolesko na ladenie**  
– naladenie stanice v pásme FM alebo MW

## Zadný panel (Pozri 1)

- ⑦ **Teleskopická anténa**  
– zlepšenie príjmu vysielania FM
- ⑧  **DB**  
– 3,5 mm prípoj slúchadiel
- ⑨ **Konektor DC**  
– prípoj sieťového kábelu
- ⑩ **AUX IN**  
– prívod pre externý zdroj zvuku

## Pozor:

**Vysoké napätie! Neotvárajte. Vystavujete sa riziku zásahu elektrickým prúdom. Zariadenie neobsahuje žiadne diely opraviteľné používateľom.**

**Úpravy produktu môžu spôsobiť nebezpečné vyžarovanie EMC alebo inú nebezpečnú prevádzku.**

**Deti sa môžu vážne zraniť, pretože voľný koniec kábla môže byť stále pod prúdom, ak sa zo SIEŤOVEJ zásuvky v zadnej časti zariadenia vytiahne iba konektor.**

## Napájanie

Prístroj napájajte pokiaľ možno vždy zo siete, predĺžite tým životnosť napájacích článkov. Pred vložením napájacích článkov sa presvedčte, či je sieťový kábel odpojený od prístroja a či nie je zasunutý do zásuvky.

### Napájacie články (nepatria k príslušenstvu)

- 1 Otvorte priestor pre napájacie články a vložte doňho so správnou polaritou podľa označenia „+“ a „-“ v priestore šesť monočlánkov typu **R-14**, **UM-2** alebo **C-cells** (pokiaľ možno alkalických). (Pozri 2)
- 2 Presvedčte sa, či sú monočlánky správne vložené a zatvorte viečko priestoru. Prístroj je pripravený na použitie.
  - Ak nepoužívate napájacie články správne, môže sa stať, že elektrolyt vytečie, spôsobí koróziu v priestore pre napájacie články, alebo môžu monočlánky aj vybuchnúť. Preto:
  - Nikdy nepoužívajte rôzne druhy napájacích článkov: to je alkalické a karbonátové. Do prístroja vkladajte vždy napájacie články rovnakého typu.
  - Ak je nutné napájacie články vymeniť, nepoužívajte súčasne nové a už použité monočlánky.
  - Ak nebudete prístroj dlhší dobu používať, vyberte napájacie články z prístroja.

**Napájacie články obsahujú chemikálie, preto ich odhadzujte iba do nádob na odpadky, ktoré sú pre tento účel určené.**

## Napájanie zo siete

- 1 Presvedčte sa, či napätie v miestnej svetelnej sieti súhlasí s hodnotou uvedenou **na štítku na spodnej strane prístroja**. Ak tomu tak nie je, obráťte sa na predajňu alebo na servis.
- 2 Pripojte dodaný adaptér k elektrickej zásuvke v stene a konektor DC k zariadeniu. Zariadenie je teraz pripravené na používanie.
- 3 Ak si želáte prístroj celkom odpojiť od siete, vytiahnite zástrčku zo zásuvky.
  - Túto jednotku namontujte do blízkosti napájacej zásuvky a tam, kde je dobrý prístup k napájacej zástrčke.
  - Pri silnej búrke vytiahnite zástrčku zo zásuvky, chráňte tým prístroj.
  - Ako odpojovacie zariadenie sa používa sieťový napájací kábel. Počas určeného používania musí zostať pripravený na prevádzku a mal by ostať nezablokovaný. Aby ste zariadenie úplne odpojili od privodného napájania, musíte úplne odpojiť napájací kábel zariadenia od sieťovej zásuvky.

**Typový štítok sa nachádza na zadnej strane zariadenia.**

## Všeobecné informácie

### Antény

- Ak zvolíte pásmo **FM**, vysuňte teleskopickú anténu. Anténu nakloňte a otáčajte ju. Čistočne ju zasuňte, ak je signál príliš silný.
- V prípade pásma **MW** nie je teleskopická anténa potrebná, pretože pre toto pásmo má prístroj vlastnú vstavanú anténu. Otáčaním prístroja nastavte anténu do správneho smeru.

### Pripojenie slúchadiel

- Slúchadlá môžete pripojiť ku konektoru pre slúchadlá.  
→ Reprodukory sa vypnú.

### Zvukový efekt DBB

Zapnutím zvukového efektu DBB môžete zlepšiť basy.

- Aby ste zapli alebo vypli zvukový efekt DBB, opakovane stlačte tlačidlo **DBB**.

---

## Základná činnosť

- 1 Dodaný prepínací adaptér pripojte k sieťovej zásuvke a ku konektoru jednosmerného prúdu, prípadne vložte batérie tak, ako je popísané v časti Sieťové napájanie.
  - Otočte prepínač zdroja do polohy **TUNER**, aby ste zvolili režim tunera.
  - Otočte prepínač zdroja do polohy **AUX**, aby ste zvolili režim AUX.  
→ Svetelný indikátor v predchádzajúcich dvoch režimoch svieti.
  - Otočte prepínač zdroja do polohy **OFF**, aby ste zariadenie vypli.  
→ Svetelný indikátor nesvieti.
- 2 Aby ste nastavili hlasitosť, otočte **VOLUME +/-**.

---

## Zapnutie rádia

- 1 Otočte prepínač zdroja do polohy **TUNER**.
- 2 Otočením prepínača FM/MW do polohy FM alebo MW zvolte vlnové pásmo FM alebo MW.

---

## Ručné ladenie

Pomocou tejto funkcie môžete manuálne vyladiť frekvenciu špecifického kanála. Okrem otočenia antény pre lepší príjem rádia sa optimálny príjem dá tiež dosiahnuť použitím tejto funkcie.

- 1 V režime FM/MW otáčaním kolieska na ladenie nalaďte rozhlasové stanice..

### Užitočné rady:

- Pri vlnovom pásme FM ukazuje biely bod nachádzajúci sa nad kolieskom na ladenie aktuálnu frekvenciu pásma FM..
- Pri vlnovom pásme MW ukazuje biely bod nachádzajúci sa pod kolieskom na ladenie aktuálnu frekvenciu pásma MW.

---

## AUX IN

Cez model AE2730 môžete počúvať zvuk pripojeného externého zariadenia.

- 1 Otočte prepínač zdroja do polohy **AUX**, aby ste zvolili režim AUX.
- 2 Aby ste predišli skresleniu šumom, znížte hlasitosť na externom zariadení.
- 3 Aby ste nastavili zvuk a hlasitosť, použite ovládacie prvky zvuku na externom zariadení a na modeli AE2730.

## Ochrana a všeobecná údržba

- Prístroj umiestnite na pevný, hladký povrch, odkiaľ sa nemôže prevrátiť.
- Chráňte prístroj, napájacie články, CD a kazety pred vlhkosťou, dažďom, pieskom a extrémnymi teplotami, ktoré môžu byť v blízkosti topných telies alebo na mieste vystavenom priamemu slnečnému žiareniu.
- Prístroj ničím neprikrývajte. Okolo ventilačných otvorov ponechajte aspoň 15 cm voľného miesta, aby vznikajúce teplo mohlo unikať a vetranie bolo dostatočne zabezpečené.
- Trecie plochy mechanických súčiastok prístroja majú samomazací povrch, preto sa nesmú ničím mazať ani olejovať.
- Prístroj čistite mäkkou, navlhčenou jelenicou. Nepoužívajte alkohol, čpavok, benzín alebo abrazívne čistiace prostriedky, pretože môžu poškodiť kryt prístroja.
- Prístroj nesmie byť vystavený pokvapkaniu alebo ošpliechaniu tekutinou.
- Ventilácia a voľný priechod vzduchu nesmú byť obmedzené zakrytím vetracích otvorov predmetmi, ako sú noviny, obrúsky, záclony a podobne.
- Na prístroj nedávajte žiadne zdroje otvoreného ohňa, ako napríklad horiace sviečky.
- Na prístroj nedávajte žiadne predmety naplnené tekutinou, ako napríklad vázy.
- Nadmerný akustický tlak zo slúchadiel môže mať za následok stratu sluchu.
- Batériu nesmú byť vystavené zdrojom nadmerne vysokej teploty, ako je napríklad slnečné žiarenie, oheň alebo podobné zdroje tepla.

# Odstraňovanie chýb

---

V prípade akejkoľvek závady, predtým ako odnesiete prístroj do opravovne, skontrolujte ho podľa nižšie uvedených bodov. Neotvárajte kryt prístroja, aby ste neriskovali zásah elektrickým prúdom. Ak sa Vám nepodarí problém podľa našich návrhov vyriešiť, obráťte sa na predajňu alebo na servis.

**UPOZORNENIE: Nikdy sa nepokúšajte sami opraviť prístroj, v tomto prípade totiž stratíte nárok na záruku.**

## Problém

---

- Možná príčina
- Riešenie

## Nie je zvuk/napätie

---

- Nie je nastavená VOLUME
- Silu zvuku nastavíte regulátorom VOLUME
- Sieťový prípoj nie je dobre zasunutý
- Zasuňte dobre sieťový prípoj
- Vyčerpané/nesprávne vložené napájacie články
- Vložte (nové) napájacie články so správnou polaritou
- Zostali pripojené slúchadlá
- Odpojte slúchadlá

## Nekvalitný príjem rádia

---

- Slabý rádiový signál
- Ak zvolíte pásmo **FM**, vysuňte teleskopickú anténu. Anténu nakloňte a otáčajte ju. Čiastočne ju zasuňte, ak je signál príliš silný.
- V prípade pásma **MW** nie je teleskopická anténa potrebná, pretože pre toto pásmo má prístroj vlastnú vstavanú anténu. Otáčaním prístroja nastavte anténu do správneho smeru.

## Displej nefunguje správne/Prístroj nereaguje na žiadny gombík

---

- Electrostatic discharge
- Switch off and unplug the set. Reconnect after a few seconds

## Pre ochranu životného prostredia

Prístroj nie je zabalený do nadbytočných obalov. Obaly je možné ľahko rozdeliť na tri rovnorodé materiály: kartón, polystyrén a polyetylén.

**Prístroj je vyrobený z materiálov, ktoré je možné znovu použiť, ak demontáž robí odborná firma. Obalový materiál, použité napájacie články a už nepoužiteľný prístroj vložte, prosím, podľa miestnych predpisov a zvyklostí do určených nádob na odpadky.**

## Likvidácia starého produktu

Produkt je navrhnutý a vyrobený za použitia veľmi kvalitných materiálov a komponentov, ktoré je možné recyklovať a znovu použiť.

Keď je k produktu pripevnený symbol s preškrtnutým košom, znamená to, že je produkt krytý európskou smernicou 2002/96/EC



Informujte sa o miestnom triedenom zbernom systéme pre elektrické produkty.

Riadte sa miestnymi pravidlami a nelikvidujte staré produkty spolu s bežným odpadom. Správna likvidácia starého produktu pomôže zabrániť prípadným negatívnym následkom pre životné prostredie a ľudské zdravie.

## SLOVAK REPUBLIC

Prístroj sa nesmie používať v mokrom a vlhkom prostredí! Chráňte pred striekajúcou a kvapkajúcou vodou!



# Bezpečnosť pri počúvaní

## Hudbu prehrávajte pri rozumnej hlasitosti.

- Používanie slúchadiel pri vysokej hlasitosti môže poškodiť váš sluch. Tento produkt môže vytvárať zvuky v decibelových rozsahoch, ktoré môžu u bežnej osoby spôsobiť stratu sluchu, a to aj pri kratšom vystavení sa ako minútu. Vyššie decibelové rozsahy sa poskytujú pre tých, ktorí majú už čiastočnú stratu sluchu.
- Zvuk môže byť klamlivý. Časom sa "komfortná úroveň" sluchu prispôsobí vyšším hlasnostiam zvuku. Takže po dlhodobom počúvaní to, čo znie "normálne", môže byť v skutočnosti nahlas a škodlivé pre váš sluch. Aby ste sa pred tým ochránili, nastavte hlasitosť na bezpečnú úroveň skôr, ako sa váš sluch prispôsobí a nechajte nastavenú túto hlasitosť.

## Vytvorenie bezpečnej úrovne hlasitosti:

- Nastavte ovládanie hlasitosti na nízke nastavenie.
- Pomaly zvyšujte zvuk, kým ho nebudete počuť komfortne a jasne bez rušenia.

## Počúvajte rozumné časové obdobia:

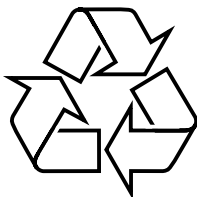
- Dlhodobé vystavenie sa zvuku, a to aj pri normálnych "bezpečných" úrovniach, môže tiež spôsobiť stratu sluchu.
- Uistite sa, že používate svoje vybavenie rozumne a uskutočňujete dostatočné prestávky.

## Nezabudnite dodržiavať nasledujúce smernice, keď používate svoje slúchadlá.

- Počúvajte pri rozumných hlasnostiach počas rozumných časových období.
- Nezvyšujte hlasitosť na privysokú, že nebudete počuť ani to, čo sa deje okolo vás.
- Mali by ste byť opatrní alebo dočasne prerušiť používanie v potenciálne nebezpečných situáciách.
- Nepoužívajte slúchadlá zatiaľ, čo riadite motorové vozidlo, bicyklujete, skateboardujete atď.; mohli by vytvoriť nebezpečnú situáciu v cestnej doprave a na mnohých miestach je to protizákonné.

**Meet Philips at the Internet**  
**<http://www.philips.com>**

**Slovensky**



AE2730



Printed in China

PDCC-ZC-0743