

Toujours là pour vous aider

Enregistrez votre produit et obtenez de l'assistance sur le site
www.philips.com/welcome

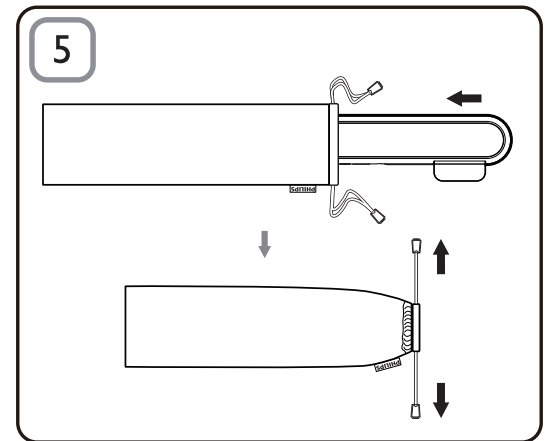
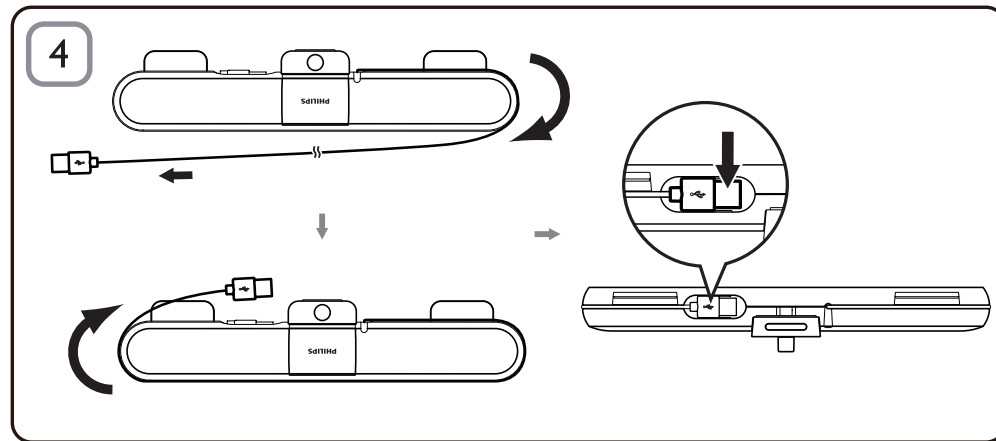
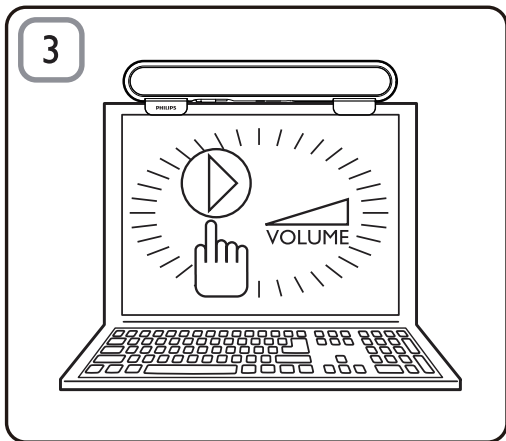
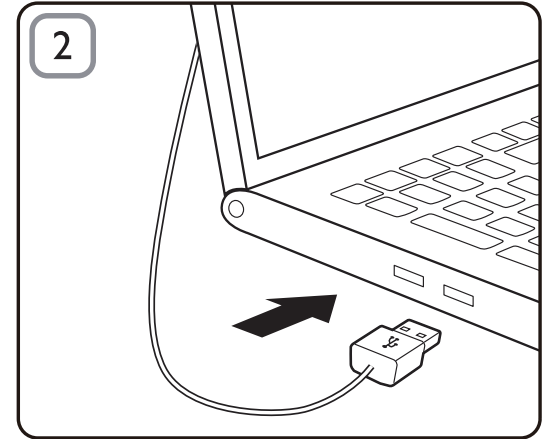
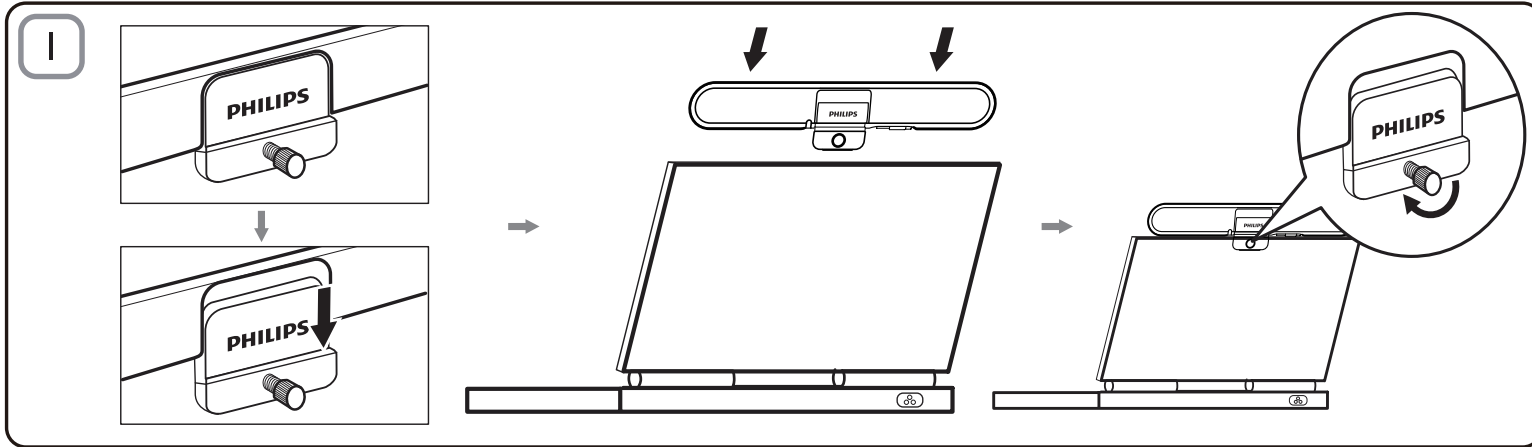


SPA5210
SPA5210B



Mode d'emploi

PHILIPS



Remarque

- Avant d'installer la barre de son pour ordinateur portable, assurez-vous qu'un contrôleur USB en état de marche apparaît dans le **Gestionnaire de périphériques Windows** de votre ordinateur.
- Assurez-vous que la barre de son pour ordinateur portable est correctement installée avant de l'utiliser.
- Ne débranchez jamais le connecteur USB lorsque la barre de son pour ordinateur portable diffuse du son.

Configuration requise :

| PC | Mac |
|---------------------------------------------------------------------------------------|-------------------------------------------|
| Windows® 98SE, Windows® ME, Windows® 2000, Windows® XP ou Windows® Vista™ | Mac OS9/OS® X ou version ultérieure |
| Contrôleur USB certifié | Connexion USB intégrée |

Installation :

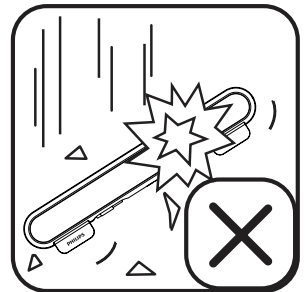
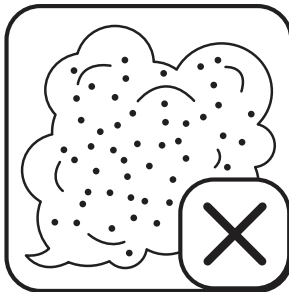
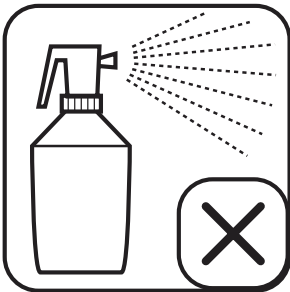
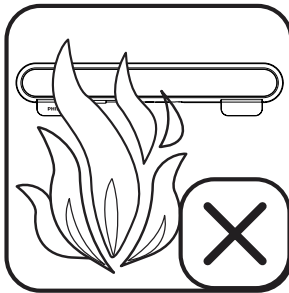
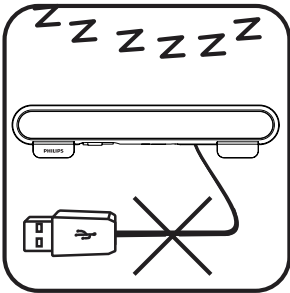
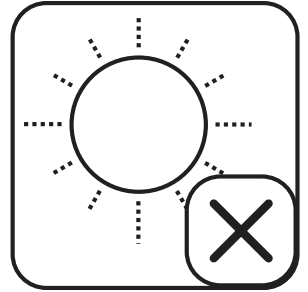
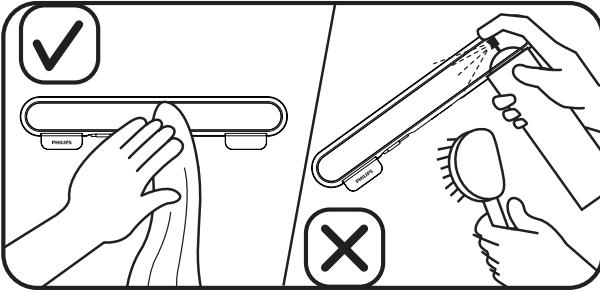
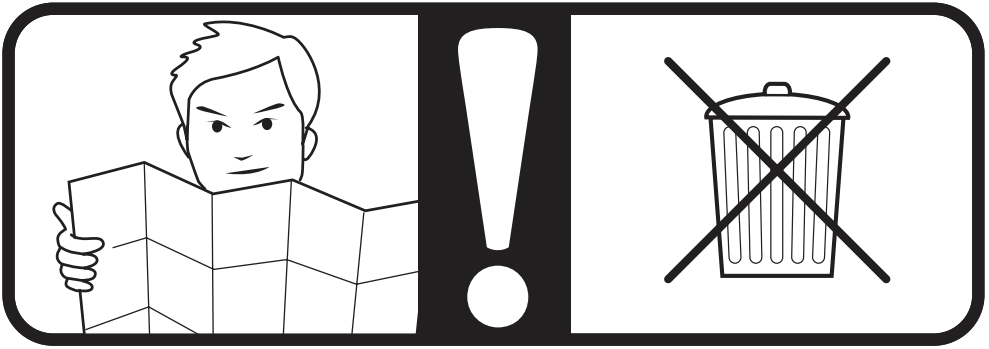
- 1 Faites-glisser la languette vers le bas (Fig. 1).
- 2 Fixez la barre de son en haut de l'écran de l'ordinateur portable et serrez doucement la vis située à l'arrière (Fig. 1).
- 3 Branchez la prise USB sur le port USB de l'ordinateur portable (Fig. 2).
- 4 Ouvrez votre logiciel d'application multimédia, puis réglez le volume (Fig. 3).
- 5 Lorsque vous avez terminé d'utiliser la barre de son, quittez le logiciel d'application multimédia.
- 6 Débranchez le câble USB de votre ordinateur portable et desserrez légèrement la vis pour retirer la barre de son du haut de l'écran.
- 7 Enroulez le câble et la fiche USB autour de la barre de son, puis rangez-la dans sa housse (Fig. 4 & 5).

Si la barre de son pour ordinateur portable n'est pas détectée par votre ordinateur, procédez comme suit :

| Sur PC | Sur Mac |
|-----------------------------------------------------------------------------------|------------------------------------------------------------------|
| 1. Cliquez sur Panneau de configuration . | 1. Cliquez sur Préférences système . |
| 2. Double-cliquez sur l'icône Sons et périphériques audio . | 2. Cliquez sur l'icône Son . |
| 3. Dans Sons et périphériques audio , sélectionnez l'onglet Audio . | 3. Ouvrez Sortie et sélectionnez Philips SPA5210 . |
| 4. Sous Lecture audio , sélectionnez Philips SPA5210 . | 4. Lisez de la musique via le logiciel multimédia. |



Votre produit a été conçu et fabriqué avec des matériaux et des composants de haute qualité pouvant être recyclés et réutilisés. Informez-vous auprès des instances locales sur le système de collecte des produits électriques et électroniques en fin de vie, notamment ceux portant le symbole d'une poubelle barrée. Veuillez respecter la réglementation locale et ne jetez pas vos anciens produits avec les ordures ménagères courantes.





Specifications are subject to change without notice

2014 © WOOX Innovations Limited. All rights reserved.

This product was brought to the market by WOOX Innovations Limited or one of its affiliates, further referred to in this document as WOOX Innovations, and is the manufacturer of the product. WOOX Innovations is the warrantor in relation to the product with which this booklet was packaged. Philips and the Philips Shield Emblem are registered trademarks of Koninklijke Philips N.V.