

Register your product and get support at
www.philips.com/welcome

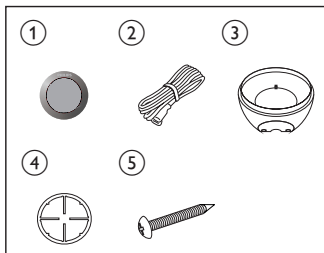
CSP251/00



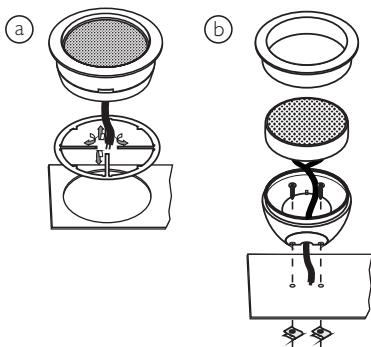
ZH-CN 用户手册

PHILIPS

1

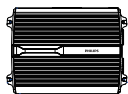


2



连接

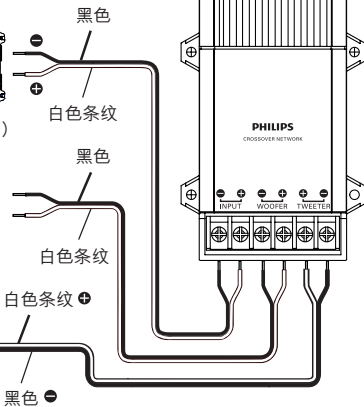
分音器 (不包含)



扩音器 (不包含)

低音扬声器
(不包含)

高音扬声器



简体中文

1. 包装内物品 [1]

检查并识别包装中的物品:

- ① 高音扬声器 (带线) (x2)
- ② 扬声器线 (x4)
- ③ 斜角适配器 (x2)
- ④ 安装托架 (x4)
- ⑤ 螺钉

2. 安装高音扬声器 [2]

方案 1: 嵌入式安装 (a)

方案 2: 角度式安装 (b)

3. 将高音扬声器连接至分音器 [3]

4. 产品信息

产品型号	CSP251
扬声器类型	1" (25mm) 高音扬声器
额定功率 (瓦)	10 瓦
峰值音乐功率 (瓦)	100 瓦 (PMPO)
灵敏度 (dB/W/m)	90dB
频率响应 (Hz)	2000-35kHz
阻抗 (欧姆)	4 欧姆

注: 产品信息如有更改, 恕不另行通知。

部件名称	有毒有害物质或元素					
	铅	汞	镉	六价铬	多溴联苯	多溴二苯醚
外壳	○	○	○	○	○	○
喇叭单元	○	○	○	○	○	○
电路板组件	×	○	○	○	○	○
附件（遥控器，电源线，连接线）	×	○	○	○	○	○

○: 表示该有毒有害物质在该部件所有均质材料中的含量均在 SJ/T11363 - 2006 标准规定的限量要求以下。

×: 表示该有毒有害物质至少在该部件的某一均质材料中的含量超出 SJ/T11363 - 2006 标准规定的限量要求。



环保使用期限

电子信息产品中含有的有毒有害物质或元素在正常使用的条件下不会发生外泄或突变，电子信息产品用户使用该电子信息产品不会对环境造成严重污染或对其人身、财产造成严重损害的期限。



© 2010 Koninklijke Philips Electronics N.V.

All rights reserved.

CSP251_00_UM_V1.0



100% recycled paper
100% papier recyclé