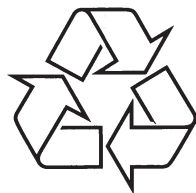


Sildumise meelelahutussüsteem

DCM 250/12

Registreerige oma toode ja saage abi
www.philips.com/welcome



Külastage Philipsit internetis:
<http://www.philips.com>

Eestikeelne kasutusjuhend

1 Tähtis	3	iPod'i/iPhone eemaldamine	17
Turvalisus	3	8 Raadio kuulamine	18
Märkus	4	Raadiojaamadele häälestamine	18
2 Teie Sildumise Meelelahutussüsteem ..	6	Raadiojaamade automaatne programmeerimine	18
Tutvustus	6	Raadiojaamade käsitsi programmeerimine	18
Mis on karbis?	6	Eelseadistatud raadiojaama valimine	18
Peaseadme ülevaade	6	RDS informatsiooni kuvamine	19
Kaugjuhtimispuldi ülevaade	7	9 Heli reguleerimine	20
3 Alustamine	10	Helitugevuse reguleerimine	20
FM antenni ühendamine	10	Eelseadistatud helistiili valimine	20
MW antenni ühendamine	10	Bassi täiustamine	20
Vooluga ühendamine	11	Heli vaigistamine	20
Kaugjuhtimispuldi ettevalmistamine	11	Kõrvaklappidega kuulamine	20
Raadiojaamade automaatne talletamine	12	10 Sildumissüsteemi teised võimalused 21	
Kella määramine	12	Unetaimeri määramine	21
Sisse lülitamine	12	Alarmi tööle hakkamisaja määramine	21
4 Heliplaadi esitamine	13	Väliselt seadmelt kuulamine	21
5 USB'lt esitamine	14	11 Tooteinformatsioon	22
6 Esitusvalikud	15	Spetsifikatsioonid	22
Loo vahelejätmine	15	USB Informatsioon	23
Esituse ajutiselt katkestamine ja esituse jätkamine	15	Toetatud MP3 heliplaadi formaadid	23
Loo sees otsimine	15	RDS programmitüübid	24
Esitusinformatsiooni näitamine	15	12 Probleemide lahendamine	25
Korduvisitus	15		
Pisteline esitus	15		
Lugude programmeerimine	15		
7 Heli esitamine iPod'ist/iPhone'st	16		
Ühilduvad iPod'id/iPhone'd	16		
iPod'i/iPhone ühendamine	16		
iPod'i/iPhone kuulamine	16		
iPod'ist/iPhone'st video esitamine	16		
iPod'i/iPhone laadimine	17		

Turvalisus

Tähtsad turvalisuse nõuded

1. Lugege neid juhiseid.
2. Hoidke alles need juhised.
3. Pöörake tähelepanu kõigile hoiatustele.
4. Järgige kõiki juhiseid.
5. Ärge kasutage seda seadet vee lähedal.
6. Puhastage ainult kuiva riidetükiga.
7. Ärge katke kinni ühtegi õhusauku. Paigutage vastavalt tootja juhistele.
8. Ärge paigaldage seadet kuumaallikate lähedale, nagu nt radiaatorid, kuuma talletavad esemed, ahjud või teised aparaadid (kaasaarvatud võimendajad), mis toodavat soojust.
9. Kaitske voolujuhet, et sellele ei astutaks peale või kõnnitaks otsa, eriti kui see on ühendatud seinakontakti. Eriti tasub olla tähelepanelik, et ei painutataks neid juhtmekohti, mis lähevad seinakontakti või aparaati.
10. Kasutage ainult lisandeid, mis on soovitatud tootja poolt.
11. Kasutage ainult koos raamiga, alusega, statiiviga, kronsteiniga või plaadiga, mis on tootja poolt soovitatud või koos aparaadiga müüdüd. Kui kasutate raamistikku, siis olge ettevaatlik, kui liigutate raamistikku ja aparaati, et vältida vigastusi väljajäävate nurkadega.



12. Ühendage seade seinakontaktist lahti, kui väljas on äikesetorm või kui Te ei kavatse seadet kaua aega kasutada.
13. Pöörduge aparaadi hooldamiseks kvalifitseeritud personali poole. Kui aparaat on mingilgi moel viga saanud (nt juhtme ühenduskoht on vigastatud, vedelik või mingid esemed on kukkunud aparaadile, aparaat on olnud vihma või niiskuse käes või maha kukkunud), siis on vaja pöörduda teenindusse.
14. Patareide kasutamisel ETTEVAATUST - Vältimaks patareide lekkimist, mis võib tekitada kehavigastusi, vara vigastamist või seadme rikkumist:
 - Paigaldage kõik patareid õigesti: + ja - pooled nii nagu seadmel on märgitud.
 - Ärge segage patareisid (uued ja vanad või süsinik- ja leelispatareid jne).
 - Eemaldage patareid, kui Te ei kasuta seadet kaua aega.
15. Aparaadile ei tohi midagi tilkuda ning samuti ei tohi teda ka millegagi pritsida.
16. Ärge asetage ühtegi ohuallikat aparaadile (nagu nt vedelikku täis esemed, põlevad küünlad jne)
17. See aparaat võib sisaldada seatina või elavhõbedat. Nende ainete äraviskamise koht võib keskkonnoaohutuse tõttu olla reglementeeritud. Jäätmekäitluse info jaoks pöörduge kohalike võimude poole või võtke ühendust Electronic Industries'ga. Liitumine: www.eiae.org.
 - Kui on kasutatud pistikupesa või muid ühendusvahendeid seadme lahtiühendamiseks, siis peavad lahtiühendamiskohad jääma vabalt ligipääsetavateks.

! Hoiatus!

- Ärge kunagi eemaldage DCM250 korpust.
- Ärge kunagi määrige mõnda DCM250 detaili.
- Ärge kunagi asetage DCM250 mõne teise elektroonilise seadme peale.
- Hoidke DCM250 eemal otsesest päikesevalgusest, avatud leکیدest või kuumusest.
- Ärge kunagi vaadake DCM250 olevat laserkiirt.
- Veenduge, et Teil oleks alati vaba ligipääs DCM250 pistikule või adapterile seadme vooluvõrgust eemaldamiseks.

! Ettevaatust!

- Muudatuste tegemine seadmele või siinkirjutatust teistsugune kasutamine võivad põhjustada ohtliku sädeluse või teisi ohtlike tulemusi.

Ohutult kuulamine

Kuulake keskmisel helitugevusel

- Kõrvklappide kasutamine kõva helitaseme juures võib rikkuda Teie kuulmist. See toode võib toota helisid suures raadiuses, mis võib tavainimesele põhjustada kuulmise halvenemist isegi minutiajalise kuulamisega. Kõva helitugevus on mõeldud inimestele, kellel on juba kuulmine halvenenud.
- Heli võib olla petlik. Aja möödudes Teie kuulmise "mugavusaste" mugavdub tegeva helitasemega. Peale mõninga aja möödumist võib helitase tunduda "normaalne", aga tegelikkuses on helitase väga kõva ja võib kahjustada Teie kuulmist.

Turvalise helitugevuse määramine:

- Seadke helitugevus madalaks
- Aeglaselt keerake heli tugevamaks, kuni Te kuulete heli selgelt ja mugavalt, vahelesegamisteta.

Kuulake mõistliku ajaperioodi jooksul:

- Pikaajaline muusika kuulamine, isegi "normaalsel" tasemel võib põhjustada kuulmise halvenemist.
- Kasutage varustust mõistlikult ja tehke pause.

Järgige järgmisi juhtnööre, kui kasutate kõrvaklappe.

- Kuulake muusikat mõistliku helitugevusega ja mõistlikul ajaperioodil.
- Ärge keerake muusikat tugevamaks, kui Teie kuulmine on harjunud helitugevusega.
- Ärge keerake muusikat nii tugevaks, et Te ei kuule, mis Teie ümber toimub.
- Te peate kasutama kõrvaklappe ettevaatlikusega või lõpetama nende kasutamise potentsiaalsetes ohtlikes olukordades (autoga sõites, rulatades jne). Mõningates kohtades on see ebaseaduslik.

Märkus

See seade vastab Euroopa Liidu raadiointerferentsi nõuetele. See seade on kooskõlas järgmiste direktiividega: 2004/108/EC + 2006/95/EC



Kõik muudatused, mis on tehtud sellele aparaadile ja mis pole kooskõlas Philips Consumer Lifestyle'i lubatuga, võivad muuta Teie aparaadi kasutamiskõlbmatuks.

! Hoiatus!

- Ärge kunagi eemaldage DCM250 korpust.

Kui tahate, et garantii kehtiks, siis ärge kunagi üritage seadet ise parandada. Kui Teil tekib probleeme DCM250 kasutamisel, siis enne abi palumist vaadake läbi allolevad punktid. Kui probleemi pole võimalik kõrvaldada, siis minge Philipsi kodulehele (www.Philips.com/support) või võtke ühendust Philipsiga (Vaadake Ühendust võtmise informatsiooni). Kui Te võtate ühendust Philipsiga, siis veenduge, et Teie DCM250 on läheduses ja mudeli- ning seerianumbrid on kättesaadavad.

Vool puudub

- Veenduge, et DCM250 AC voolupistik on korralikult ühendatud.
- Veenduge, et pistikupesas on vool.
- Voolusäästmiseks lülitub DCM250 puhkerežiimile (kui viimase helifaili esitamisest ja seadmega opereerimisest on möödunud 15 minutit).

Heli puudub

- Keerake heli tugevamaks.
- Eemaldage kõrvaklapid.

DCM250 ei reageeri

- Eemaldage juhe vooluvõrgust ja siis ühendage see uuesti tagasi. Pange DCM250 uuesti tööle.

Kaugjuhtimispuult ei tööta

- Enne mõne funktsiooninupu vajutamist, valige sobiv allikas kaugjuhtimispuuldiga, mitte peaseadmega.
- Vähendage vahemaad DCM250 ja kaugjuhtimispuuldi vahel.
- Sisestage patareid õige polaarsusega (+- nagu näidatud).
- Asendage patareid.
- Sihtige kaugjuhtimispuult otse DCM250 sensori pihta.

Heliplaati ei leita

- Sisestage heliplaat.
- Kontrollige, kas heliplaat on õigepidi sisestatud.
- Oodake, kuni niiskus on läätsetl kadunud.
- Vahetage või puhastage plaati.
- Kasutage lõpetatud heliplaati või õige formaadiga heliplaati.

Ekraanil ei kuvata mõningaid USB faile

- Failide või kataloogide arv on USB seadmel mingi piiri ületanud. Selline juhtum pole rike.
- Nende failide formaadid pole toetatud.

USB seade pole toetatud

- USB seade ei sobi DCM250. Proovige munda muud seadet.

Halb raadiovastuvõtt

- Pikendage antenni maksimaalselt.
- Suurendage vahemaad DC350 ja televiisori või VCR vahel.

Alarm ei tööta

- Määrake kellaeg õigeks
- Pange alarm tööle.

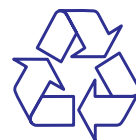
Kellaeg/alarm on kustunud

- On toimunud kas voolukatkestus või on vahepeal vooluadapter seinakontaktist välja tõmmatud.
- Määrake kellaeg/alarm uuesti.

RDS programmitüübid

NO TYPE	RSD Programmitüüpi pole
NEWS	Uudiste teenus
AFFAIRS	Politiika ja afäärid
INFO	Spetsiaalsed infoprogrammid
SPORT	Sport
EDUCATE	Haridus
DRAMA	Raadionäidendid ja kirjandus
CULTURE	Kultuur, religioon ja ühiskond
SCIENCE	Teadus
VARIED	Meelelahutusprogrammid
POP M	Pop muusika
ROCK M	Rock muusika
MOR M	Kerge muusika
LIGHT M	Kerge klassikaline muusika
CLASSICS	Klassikaline muusika
OTHER M	Eriiline muusikaprogramm
WEATHER	Ilm
FINANCE	Rahandus
CHILDREN	Lasteprogrammid
SOCIAL	Sotsiaalsed afäärid
RELIGION	Religioon
PHONE IN	Telefon sisse
TRAVEL	Reisi
LEISURE	Vaba aeg
JAZZ	Jazz muusika
COUNTRY	Kantrimuusika
NATION M	Rahvusmuusika
OLDIES	Vanad lood
FOLK M	Folkmuusika
DOCUMENT	Dokumentaalsed
TES	Alarmi test
ALARM	Alarm

Ümbertöötlemine



Teie toode on disainitud ja toodetud kõrgkvaliteetsetest materjalidest ja komponentidest, mida saab ümber töödelda ja taaskasutada.

Kui Teie tootele on kinnitatud selline ristiga märgitud prügikasti sümbol, siis see tähendab, et toode vastab Euroopa direktiivi 2002/96/EC nõuetele.



Palun viige end kurssi kohalike eraldiseisvate elektriliste ja elektrooniliste toodete kogumissüsteemiga. Palun käituge vastavalt kohalikele reeglitele ja ärge visake oma vanasid elektrilisi tooteid tavalise olmeprügi hulka. Teiepoolne õige toodete äraviskamine aitab vältida võimalikke negatiivseid tagajärgi keskkonnale ja inimestevisele.

Teie seade sisaldab patareisid, käsitletud Euroopa direktiivis 2006/66/EC, mida ei tohi visata minema koos tavalise majapidamisprahiga.



Pb

Kui Te näete ristiga märgistatud prügikasti sümbolit, kus peal on kujutatud keemiline ühend "Pb" siis tähendab see seda, et Teie patareid on kooskõlas direktiiviga. Palun viige end kurssi kohalike vanade patareide kogumissüsteemiga. Teiepoolne õige patareide äraviskamine aitab vältida võimalikke negatiivseid tagajärgi keskkonnale ja inimestevisele.

Keskonnaalane informatsioon

Kõik ebavajalikud pakendid on välja jäetud. Me oleme proovinud teha selle pakendi lihtsasti kolmeks materjaliks lahutatavaks: papp (karp), polüstüreen (mullikile), polüetüleen (kotid jne). Teie süsteem koosneb materjalides, mida on võimalik ümber töödelda, kui viite süsteemi elemendid vastavatele ümbertöötlemisfirmadele. See aparaat sisaldab palju ümbertöödeldavaid elemente. Kui Te tahate vana aparadi ära visata, siis viige see palun ümbertöötlemiskeskusesse. Palun järgige kohalike seadusi, mis puudutavad pakendi, vana seadme või patareide äraviskamist.



Windows Media ja Windowsi logo on kaubamärgid või registreeritud Microsoft Corporation'i kaubamärgid USA's ja/või teistes riikides.

DCM250 sisaldab järgmist märki:



2. TEIE SILDUMISE MEELELAHUTUSSÜSTEEM

Õnnitlused ostu puhul ja tere tulemast Philipsi perre!
Saamaks osa Philipsi täielikust abist, registreerige oma toode www.philips.com/welcome.

Tutvustus

DCM250 saate Te muusikat nautida heliplaatidelt, USB seadmetelt, iPod'ist, iPhone'ist, teistest heliseadmetest või raadiost.

Parima helikvaliteedi saamiseks rikastage heli ükstaspuha millisest heliallikast Digital Sound Control'i (DSC digitaalne heli kontroll) ja Dynamic Bass Boost'i (dünaamiline bassi tugevdaja) abiga.

DCM250 toetab järgmisi mediaformaate:



Mis on karbis?

Vaadake ja kontrollige paki sisu:

- Peaseade
- Kaugjuhtimispuhlt koos patareidega
- FM antenn
- MW antenn
- Video kaabel
- Taga plaat
- AC adapter
- Voolujuhe
- AUX kaabel
- Kasutusjuhend
- Kiirelt alustamise juhend

... TOOTEINFORMATSIOON

USB Informatsioon

Sobivad USB seadmed:

- USB flash mälu (USB 2.0 või USB1.1)
- USB flash mängijad (USB 2.0 või USB1.1)
- mälukaartid (vajab lisa kaartilugejat, et töötada koos DCM250)

Toetatud formaadid:

- USB või mälu failiformaat FAT12, FAT16, FAT32 (sektori suurus: 512 bytes)
- MP3 bit rate (data rate): 32-320 Kbps ja vahepealsed bit rated
- WMA v9 või vanem
- Kataloogipuu võib maksimaalselt olla 8 kataloogi sügavune
- Albumite/Kataloogide arv: maksimaalne 99
- Lugude/Pealkirjade arv: maksimaalselt 999
- ID3 tag v2.0 või uuem
- Faili nimi Unicode UTF8(maksimaalne pikkus: 128 bytes)

Toetamata formaadid:

- Tühjad albumid: Tühjad albumid on need, mis ei sisalda MP3/
- WMA faile ja neid ei kuvata ekraanile.
- Toetamata failiformaadid jäetakse vahele. Näiteks, Word dokumendid (.doc) või MP3 failid laiendiga .dlf ignoreeritakse ja ei esitata.
- AAC, WAV, PCM helifailid
- DRM protected WMA failid (.wav, .m4a, .m4p, .mp4, .aac)
- WMA failid Lossless formaadis

Toetatud MP3 heliplaadi formaadid:

- ISO9660, Joliet
- Maksimaalne pealkirja number: 512 (sõltuvalt pealkirja pikkusest)
- Maksimaalne albumi number: 255
- Toetatud näidissagedused: 32 kHz, 44.1kHz, 48 kHz
- Toetatud Bit-rates: 32~256 (kbps), vahepealsed bit rated.

11. TOOTEINFORMATSIOON



Märkus

- Tooteinformatsioon võib muutuda eelneva hoiatuseta.

Spetsifikatsioonid

Võimendi

Väljundi võimsus.....2 x 15 W RMS
Sagedus.....100 Hz – 16 KHz, ± 3 dB
Signaali ja müra suhe>70 dB
Aux sisend0,5 V RMS 20 kΩ

Disc (heliplaat)

Laseri tüüp.....Semiconductor
Plaadi Diameeter12 cm / 8 cm
Toetatud heliplaadid.....CD-DA, CD-R, CD-RW,
MP3-CD, WMA-CD
Heli DAC.....24 Bits / 44,1 kHz
Täielik harmooniline ebakõla.....<1%
Sageduse vastuvõtt60 Hz – 16 KHz (44,1 kHz)
S/N Ratio>65 dBA

Tuuner

Häälestusvahemik.....FM: 87,5 – 108 MHz;
MW: 531 – 1602 kHz
Häälestusvõre50 KHz
Tundlikkus.....
Mono, 26dB S/N Ratio<22 dBu
Stereo, 46 dB S/N Ratio.....<45 dBu
Otsinguselektiivsus<28 dBu
Täielik harmooniline moonutus.....<3%
Signaali ja müra suhe>45 dB

Kõlarid

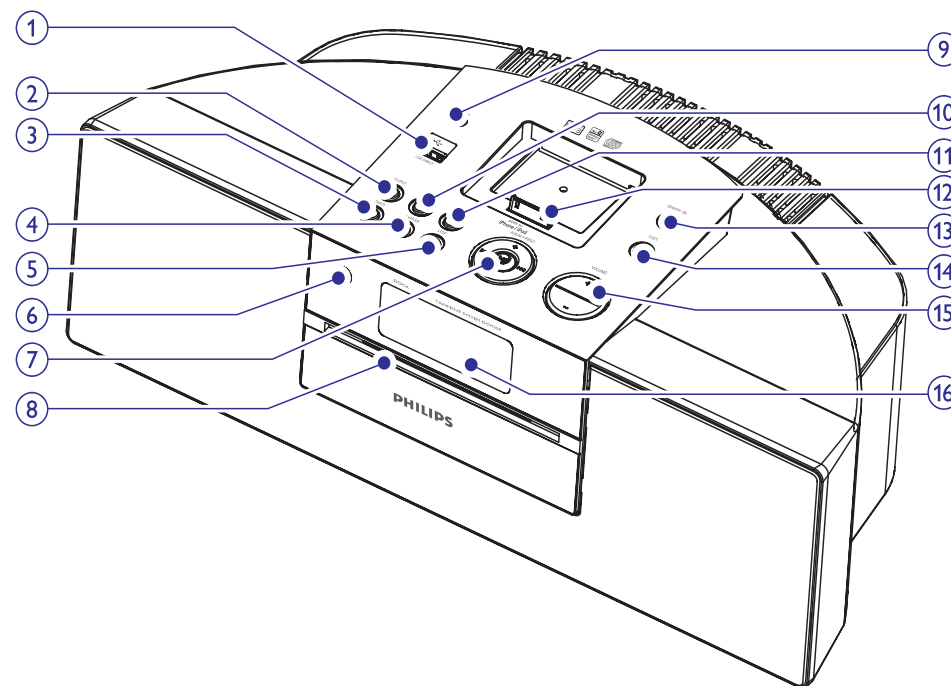
Kõlarite Impedants.....4 Ω
Kõlari "Driver"3,5" woofer + 0,8" tweeter
Tundlikkus.....>82 dB/m/W

Üldinformatsioon

AC powerSisend: 100-240V~, 50/60Hz,
1,5 A Max.;
Väljund: 15V === 3A;
Brandi nimi: Philips; Mudeli nr:
OH-1048A1503000U-u
Voolutarbimine täisvõimsusel.....16W
Voolutarbimine puhkerežiimil<4W
Voolutarbimine Eco Power puhkerežiimil.....< 1W
Mõõtmed:
Peaseade (LxKxS)390 x 140,5 x 200,5 mm
Kaal
Pakendiga.....4 kg
Peaseade.....3,32 kg

... TEIE SILDUMISE MEELELAHUTUSSÜSTEEM

Peaseadme ülevaade



1.

- Pesa USB massmäluuseadme jaoks.

2. SOURCE

- Valib allika: DISC (heliplaat), USB, iPod, tuuner või AUX.

3. TIMER

- Määrab alarmi taimer.

4. PLAY MODE

- Valib korda/esita läbisegi režiimi.

5. STOP

- Peatab esituse või kustutab programmi.

6. IR Sensor

7. ALBUM PRESET +/-

- Valib eelseadistatud raadiojaama.
- Liigub järgmisele/eelmisele helifailile.
- Määra aeg.



- Liigub eelmisele/järgmisele helifailile.
- Otsib loo/diski/USB pealt.
- Raadiojaamale häälestamine.



- Alustab või ajutiselt katkestab helifaili esituse.

8. Heliplaadi sahtel

9. AUX

- Väliste heliseadmete jaoks olev ühenduspesa.

... TEIE SILDUMISE MEELELAHUTUSSÜSTEEM

10. PROG

- Programmeerib lugusid.
- Programmeerib raadiojaamu.
- Määrab kellaaja.

11. DISPLAY

- Esituse ajal näitab ekraanil informatsiooni.

12. Ühenduspesa iPod'i/iPhone jaoks.

13. STANDBY-ON

- Paneb DCM250 tööle, lülitab puhkerežiimile, lülitab Eco Power puhkerežiimile.

14. EJECT

- Väljastab heliplaadi.

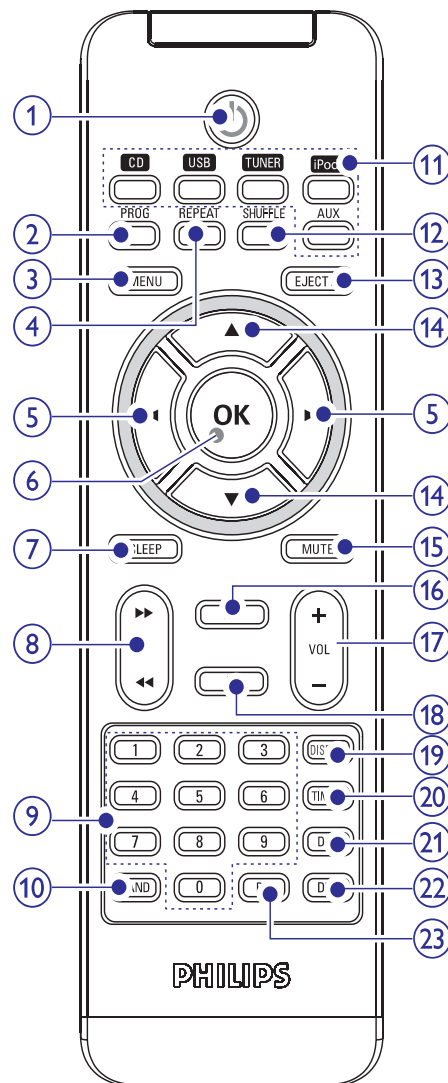
15. VOLUME +/-

- Reguleerib helitugevust.

16. Ekraanipaneel

- Näitab hetkestaatust.

Kaugjuhtimispuldi ülevaade



1.

- Paneb DCM250 tööle, lülitab puhkerežiimile, lülitab Eco Power puhkerežiimile.

10. SILDUMISSÜSTEEMI TEISED VÕIMALUSED

Unetaimeri määramine

DCM250 on võimeline lülituma automaatselt puhkerežiimile peale mingi aja möödumist.

1. Kui DCM250 on tööle pandud, siis vajutage **SLEEP** (unetaimer) nuppu korduvalt, et valida mingi kindel ajaperiood (minutites).
 - ↳ Kui unetaimer on aktiveeritud, siis ilmub ekraanile **zzz**.

Unetaimeri deaktiveerimine

1. Vajutage **SLEEP** (unetaimer) nuppu korduvalt, kuni ekraanile ilmub "OFF" (väljas).
 - ↳ Kui unetaimer on deaktiveeritud, siis [SLEEP] (unetaimer) **zzz** kaob ekraanilt.

Alarmi tööle hakkamisaja määramine

DCM250 on võimalik kasutada ka äratuskellana. Heliplaat, tuuner, USB või iPod aktiveeritakse, et nad hakkaks õigel ajal tööle.

1. Veenduge, et Teil on kellaeg õigeks määratud.
2. Vajutage ja hoidke all **TIMER** (alarm) nuppu.
3. Vajutage **CD** (heliplaati), **USB**, **TUNER** (tuuner) või **iPod**, et valida allikat.
4. Vajutage **TIMER** (alarm) nuppu, et kinnitada.
 - ↳ Tundide numbrid hakkavad vilkuma.
5. Vajutage **◀ / ▶** nuppe, et määrata tunnid.
6. Vajutage **TIMER** (alarm) nuppu, et kinnitada.
 - ↳ Minutite numbrid hakkavad vilkuma.
7. Vajutage **◀ / ▶** nuppe, et määrata minutid.
8. Vajutage **TIMER** (alarm) nuppu, et kinnitada.
 - ↳ Taimer on määratud ja aktiveeritud.

Alarmi taimeri aktiveerimine ja deaktiveerimine

1. Vajutage **TIMER** (alarm) nuppu korduvalt, et aktiveerida või deaktiveerida alarm:
 - ↳ Kui alarm on aktiveeritud, siis on ekraanil
 - ↳ Kui alarm on deaktiveeritud, siis kaob ekraanilt.

Märkus

- Kui Heliplaat/USB/iPod allikas on valitud ja lugu pole võimalik esitada, siis aktiveeritakse valikuna automaatselt tuuner.

Väliselt seadmelt kuulamine

DCM250 on teil võimalik kuulata muusikat väliselt heliseadmelt.

1. Vajutage **AUX**, et valida AUX allikaks.
2. Kasutage AUX kaablit, et ühendada kaabel **AUX** pesasse (3,5mm) DCM250 ja kõrvaklappide pesasse heliseadmelt.

9. HELI REGULEERIMINE

Helitugevuse reguleerimine

1. Esituse ajal vajutage **VOL +/-** (helitugevus) nuppe, et suurendada/vähendada helitugevust.

Eelseadistatud helistiili valimine

1. Esituse ajal vajutage **DSC** nuppu korduvalt, et valida:
 - **[POP]** (popp)
 - **[JAZZ]** (jazz)
 - **[CLASSIC]** (klassika)
 - **[ROCK]** (rokk)

Bassi täiustamine

1. Esituse ajal vajutage **DBB** nuppu, et panna tööle või lülitada dünaamilise bassi täiustamise funktsioon välja.
 - ↳ Kui DBB on aktiveeritud, siis siis ilmub DBB ekraanile.

Heli vaigistamine

1. Esituse ajal vajutage **MUTE** (häälesummutus) nuppu, et teha seade hääletuks/mittehääletuks.

Kõrvklappidega kuulamine

1. Ühendage kõrvklapid  pesasse DCM250.

... TEIE SILDUMISE MEELELAHUTUSSÜSTEEM

2. PROG

- Programmeerib lugusid.
- Programmeerib raadiojaamu.
- Määrab kellaaja.

3. MENU

- Ligipääs iPod'i/iPhone menüüle.

4. REPEAT

- Valib kordamise režiimi.

5. ◀/▶

- Liigub eelmisele/järgmisele loole.
- Navigeerib läbi iPod'i/iPhone menüü.

6. OK

- Kinnitab otsust.

7. SLEEP

- Määrab unetaimeri.

8. ◀◀/▶▶

- Liigub eelmisele/järgmisele helifailile. Otsib loo/diski/USB pealt.
- Raadiojaamale häälestamine.

9. Numbrit valik

- Valib loo heliplaadilt otse.

10. BAND

- Valib laineala: FM või MW.

11. Allikavalimisnupud (CD, USB, TUNER, iPod, AUX)

- Valib allika: heliplaat, USB, tuuner, iPod, AUX.

12. SHUFFLE

- Esitab lugusid läbisegi.

13. EJECT ▲

- Väljastab heliplaadi.

14. ▲ ▼

- Liigub eelmisele/järgmisele albumile.
- Navigeerib iPod'i/iPhone menüüs.

15. MUTE

- Summutab heli.

16. ▶||

- Alustab või peatab ajutiselt esituse.

17. VOL +/-

- Reguleerib heli.

18. ■

- Peatab esituse või kustutab programmi.

19. DISPLAY

- Esituse ajal näitab ekraanil informatsiooni.

20. TIMER

- Määrab alarmi taimeri.

21. DSC

- Valib eelseadistatud helisätted.

22. DBB

- Paneb tööle/lülitab välja dünaamilise bassi võimenduse.

23. RDS

- Näitab saadaolevat RDS'i (raadio andmesüsteem) infot, mida FM raadiojaam väljastab.

3. ALUSTAMINE

! Hoiatus

- Kasutage juhtimiseseadmeid ainult nii nagu siin juhendis on määratud.

Alati järgige juhendeid selles peatükis järjest. Kui Te kontakteerute Philipsiga, siis Teilt küsitakse DCM250 mudeli- ja seerianumbrit. Mudeli- ja seerianumber on DCM250 põhja all. Kirjutage need numbrid siia:

Mudeli nr. _____

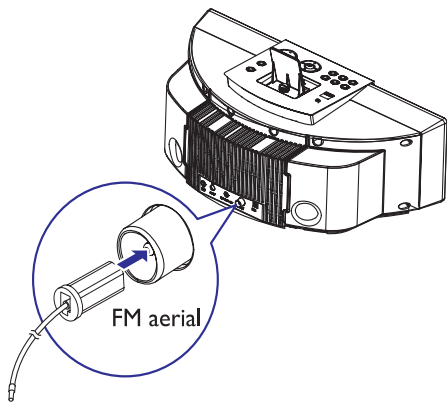
Seeria nr. _____

FM antenni ühendamine

✱ Nõuanne

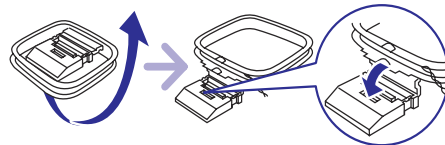
- Parima signaali saamiseks asetage antenn maksimaalpikkuses välja.

1. Ühendage kaasasolev **FM antenn** FM ühenduspesaga.

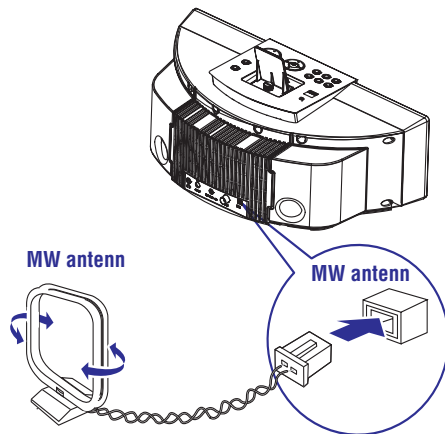


MW antenni ühendamine

1. Pange MW antenn kokku.



2. Ühendage **MW antenn** MW seadme tagaküljel asuva ühenduspesaga.



☰ Nõuanne

- Asetage antenn võimalikult kaugemale televiisorist, videomakist või mõnest teisest kiirusallikast.

... RAADIO KUULAMINE

RDS informatsiooni kuvamine

RDS (raadioinfosüsteem) on teenus, mis lubab FM jaamadel näidata lisainfot. Kui te liigute RDS jaamale, siis RDS ikoon ja raadiojaama nimi ilmuvad ekraanile. Kui kasutatakse automaatset programmeerimist, siis lisatakse RDS jaamad esimestena.

1. Tuneerige RDS jaama peale.
2. Vajutage **RDS** nuppu korduvalt, et näha järgnevat infot (kui on saadaval):
 - ↳ Jaama nimi
 - ↳ Programmi tüüp nagu nt **[NEWS]** (uudised), **[SPORT]** (sport), **[POP M]** (pop muusika) jne.
 - ↳ Raadio tekstisõnumid.
 - ↳ Sagedus.

☰ Märkus

- RDS programmitüüpide tähendused on saadaval lk 24.

8. RAADIO KUULAMINE

Raadiojaamadele häälestamine

Nõuanne

- Parima FM signaali saamiseks asetage FM antenn maksimaalpikkuses välja.
- Parima MW signaali saamiseks muutke MW antenni positsiooni.

1. Vajutage **TUNER** (tuuner) nuppu, et valida allikaks tuuner.
2. Vajutage **BAND** nuppu, et valida FM või MW.
3. Vajutage ja hoidke all **◀◀ / ▶▶** nuppu kauem, kui 2 sekundit.
 - ↳ [SEARCH] (otsing) ilmub ekraanile.
 - ↳ Raadio häälestab end automaatselt piisavalt tugeva signaaliga raadiojaamale.
4. Korrake sammu 2, et leida rohkem raadiojaamu.
 - Nõrga signaaliga raadiojaamale häälestamiseks vajutage **◀◀ / ▶▶** korduvalt, kuni leiate piisavalt hea signaali.

Raadiojaamade automaatne programmeerimine

Märkus

- Teil on võimalik salvestada kuni 40 raadiojaama.

1. Tuuner režiimil olles vajutage ja hoidke all **PROG** (programm) nuppu kauem, kui 2 sekundit, et aktiveerida automaatne programmeerimisrežiim.
 - ↳ [AUTO] (automaatne) ilmub ekraanile.
 - ↳ Kõik saadaolevad raadiojaamad salvestatakse signaali tugevuse järjekorras.
 - ↳ Esimene salvestatud raadiojaam hakkab automaatselt mängima.

Raadiojaamade käsitsi programmeerimine

Märkus

- Teil on võimalik salvestada kuni 40 raadiojaama.

1. Häälestage raadiojaamale.
2. Vajutage ja hoidke all **PROG** (programm) nuppu 2 sekundit, et aktiveerida programmi režiim.
 - ↳ [PROG] (programm) hakkab ekraanil vilkuma.
3. Vajutage **◀ / ▶** nuppe, et valida number (1-40) selle raadiojaama jaoks. Seejärel vajutage **PROG** (programm) nuppu, et valikut kinnitada.
 - ↳ Ekraanile ilmuvad raadiojaama number ja sagedus.
4. Korrake eelnevaid samme, et programmeerida teisi raadiojaamu.

Märkus

- Raadiojaama ülekirjutamiseks talletage mõni teine raadiojaam tema numbri alla.

Eelseadistatud raadiojaama valimine

1. Vajutage **PRESET +/-** (eelasetus) nuppu, et valida eelseadistatud raadiojaam.

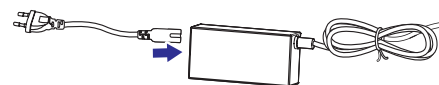
... ALUSTAMINE

Vooluga ühendamine

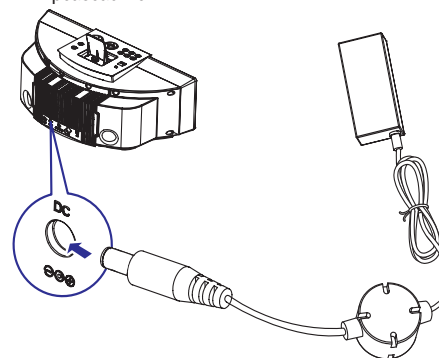
Ettevaatust

- Seadme kahjustamise risk. Veenduge, et voldid vastavad voltidele, mis on prinditud DC350 tagaküljele või seadme alla.
- Elektrilöögi oht! Kui Te eemaldate AC adapterit pistikupesast, siis tõmmake alati pistikust. Ärge kunagi tõmmake juhtmet.
- Enne AC adapteri ühendamist veenduge, et olete kõik teised ühendused ühendanud.

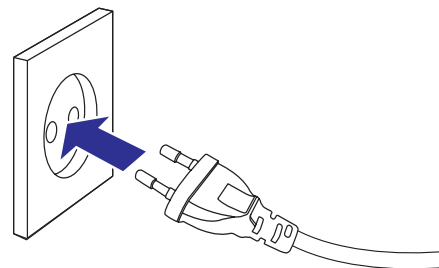
1. Ühendage voolujuhe AC adapteriga.



2. Ühendage üks ots AC adapterist **DC IN** pesasse peaseadmelt.



3. Ühendage teine ots AC adapterist vooluvõrku.



Kaugjuhtimispuldi ettevalmistamine

Hoiatus

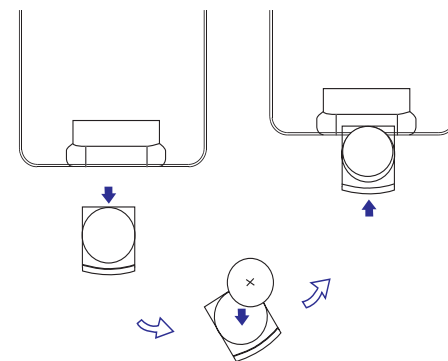
- Plahvatusoht! Hoidke patareid eemal kuumusest, päikesepaistest või tulest. Ärge kunagi visake patareisid tulle.

Esimest korda kasutades:

1. Eemaldage kaitsev lipik, et aktiveerida kaugjuhtimispuldi patareid.

Kaugjuhtimispuldi patareide vahetamiseks:

1. Avage patarei sahtel.
2. Sisestage 1 CR2025 patarei (õige polaarsusega +/- nagu näidatud).
3. Sulgege patarei sahtel.



Märkus

- Enne kaugjuhtimispuldil mõne nupu vajutamist valige kõigepealt õige allikas kaugjuhtimispuldilt, mitte peaseadmelt.
- Kui Te ei kavatse kaugjuhtimispulti kaua aega kasutada, siis eemaldage patareid.

... ALUSTAMINE

Raadiojaamade automaatne talletamine

Kui Te ühendate DCM250 esimest korda vooluvõrku ja raadiojaamu pole eelnevalt talletatud, siis DCM250 hakkab automaatselt raadiojaamu talletama.

1. Ühendage DCM250 vooluvõrku.
↳ [AUTO INSTALL - PRESS PLAY] (automaatne talletamine - Vajutage PLAY nuppu) ilmub ekraanile.
2. Vajutage **▶▶** nuppu peaseadmel, et talletamisega alustada.
↳ DCM250 talletab automaatselt raadiojaamad, millel on piisavalt tugev vastuvõtt.
↳ kui kõik raadiojaamad on talletatud, siis hakkab esimene talletatud jaam mängima.

Kella määramine

1. Puhkerežiimil olles vajutage **PROG** (programm) nuppu, et alustada kella määramisega.
↳ Ilmub 12 ja 24 tunni formaat.
2. Vajutage **◀▶**, et valida 12 või 24 tunni formaat.
3. Vajutage **PROG** (programm) nuppu.
↳ Ekraanil hakkavad tunninumbrid vilkuma.
4. Vajutage **◀▶**, et määrata tund.
5. Vajutage **PROG** (programm) nuppu.
↳ Ekraanil hakkavad minutite numbrid vilkuma.
6. Vajutage **◀▶**, et määrata minuteid.
7. Vajutage **PROG** (programm) nuppu.

Sisse lülitamine

1. Vajutage **⏻** nuppu.
↳ DCM250 lülitub viimati valitud allikale.

Puhkerežiimile lülitumine

1. Vajutage **⏻** nuppu, et panna DCM250 puhkerežiimile.
↳ Ekraani taustavalgustus väheneb.
↳ Kellaaeg, kui on määratud, ilmub ekraanile.

Eco Power Puhkerežiimile lülitamiseks:

1. Puhkerežiimil olles vajutage ja hoidke all **⏻** nuppu rohkem, kui 2 sekundit.
↳ Ekraani taustavalgus lülitub välja.

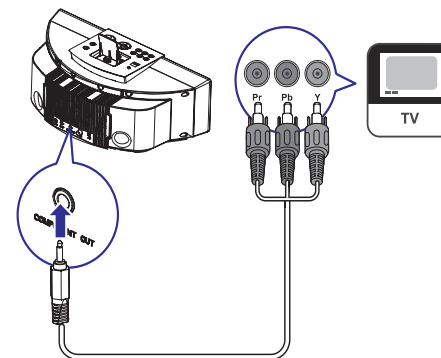
... HELI ESITAMINE IPOD'IST/IPHONE'ST

iPod'ist/iPhone'st video esitamine

Teil on võimalik DCM250 ühendada televiisoriga, et nautida videosid oma iPod'ist/iPhone'st.

1. Ühendage kaasasolev videokaabel:

- **COMPONENT OUT** (väline komponent) pesasse peaseadmel.
- Video sisendpesadesse televiisoril.



2. Veenduge, et iPod/iPhone on korralikult sildunud.
3. Vajutage **iPod**, et et valida allikaks iPod/iPhone.
4. vajutage **MENU** (menüü), et pääseda iPod'i/iPhone menüüsse.
5. Vajutage **▲ ▼ ◀▶** nuppe, et valida videofail.
6. Vajutage **OK**, et otsust kinnitada.

iPod'i/iPhone laadimine

Kui DCM250 on vooluvõrgus, siis sildunud iPod/iPhone hakkab laadima.

iPod'i/iPhone eemaldamine

1. Tõmmake iPod/iPhone sildumispesast välja.

7. HELI ESITAMINE IPOD'IST/IPHONE'ST

Teil on võimalik nautida heli/video iPod'ist/iPhone'st läbi DCM250.

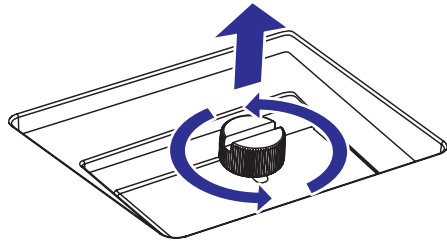
Ühilduvad iPod'id/iPhone'd

Apple iPod'i/iPhone'de mudelid 30-pin dock connector (30'se kontaktiga sildumisport):

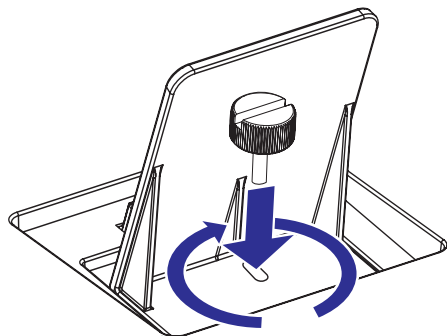
- iPod classic, iPod touch, iPod nano, iPod 5th generation (video), iPod with color display (värvilise ekraaniga), iPod mini.
- iPhone, iPhone 3G.

iPod'i/iPhone ühendamine

1. Eemaldage sildumispesasse olev kruvi.

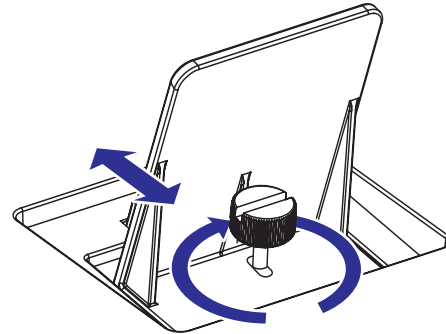


2. Asetage plaat püsti.
3. Paigaldage kruvi enda endisesse asukohta tagasi



- Märkus: Ärge tihendage kruvi.

4. Asetage iPod/iPhone sildumispesasse.
5. Kohandage tagumise plaadi asendit, et iPod'i/iPhone saaks turvaliselt pesasse asetada.



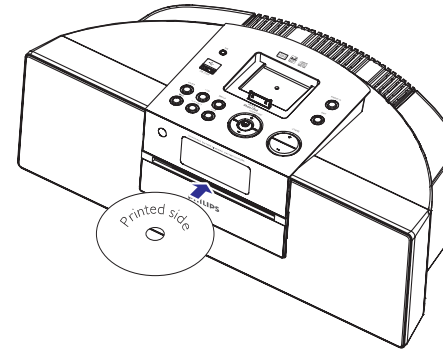
6. Kui tagumine plaat on õiges asendis, siis tihendage kruvi.
↳ Kui DCM250 on vooluvõrku ühendatud, siis hakkab iPod/iPhone laadima.

iPod'i/iPhone kuulamine

1. Veenduge, et iPod/iPhone on korralikult sildunud.
2. Vajutage **iPod** nuppu, et et valida allikaks iPod/iPhone.
↳ Ühendatud iPod/iPhone hakkab automaatselt tööle.
 - Esituse ajutiseks peatamiseks/edasi esitamiseks vajutage **▶||** nuppu.
 - Helifaili vahelejätmiseks vajutage **◀◀** / **▶▶** nuppu.
 - Esituse ajal otsimiseks vajutage ja hoidke samal ajal ka all **◀◀** / **▶▶** nuppe ja siis vabastage nupp, et jätkata normaalesituse kuulamist.
 - Menüüs navigeerimiseks vajutage **MENU** (menüü) nuppu ja seejärel **▲ ▼ ◀▶** nuppe, et valida. Seejärel vajutage **OK** nuppu, et kinnitada.

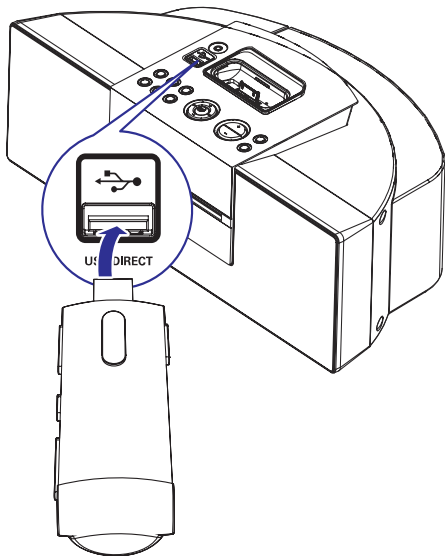
4. HELIPLAADI ESITAMINE

1. Vajutage **CD** (heliplaadi) nuppu, et valida allikaks heliplaad.
2. Sisestage heliplaad heliplaadi sahtlisse, printitud külj ülespoole.



3. Vajutage **▶||** nuppu, et alustada esitusega.

5. USB'LT ESITAMINE



Märkus

- Veenduge, et USB seade sisaldab mängitavaid helifaile (Vaadake "USB informatsioon" lk 23).

1. Ühendage USB seade pesasse.
2. Vajutage **USB** nuppu, et valida allikaks USB.
↳ Lugude koguarv ilmub ekraanile.
3. Vajutage **▲ ▼** nuppe, et valida kataloogi.
4. Vajutage **◀ ▶**, et valida faili.
5. Vajutage **▶||** nuppu, et alustada esitusega.

6. ESITUSVALIKUD

Loo vahelejätmine

CD (heliplaadi) korral:

1. Vajutage **◀ ▶**, et valida järgmist lugu.
 - Loo otseseks valimiseks võib vajutada ka loo numbrit puldil.

MP3 plaadi ja USB korral:

1. Vajutage **▲ ▼** nuppe, et valida albumit või kataloogi.
2. Vajutage **◀ ▶** nuppu, et valida lugu või fail.

Esituse ajutiselt katkestamine ja esituse jätkamine

1. Esituse ajal vajutage **▶||** nuppu, et esitust ajutiselt katkestada või siis jätkata esituse kuulamist.

Loo sees otsimine

1. Esituse ajal vajutage ja hoidke all **◀◀ ▶▶** nuppu.
2. Vabastage nupp, et pöörduda tagasi normaalesituse juurde.

Esitusinformatsiooni näitamine

1. Esituse ajal vajutage **DISPLAY** (ekraan) nuppu korduvalt, et valida erinev esitusinformatsioon.

Korduvisitus

1. Esituse ajal vajutage **REPEAT** (kordamine) nuppu korduvalt, et valida:
 - : Hetkel esitatavat lugu esitatakse korduvalt.
 - **ALL**: Kõiki lugusid esitatakse korduvalt.
 - MP3/WMA ja USB korral: ja **[ALB]**. Hetkel esitatavat albumit hakatakse korduvalt esitama.
2. Normaalse esituse juurde naasmiseks vajutage **REPEAT** (kordamine) nuppu korduvalt, kuni kordamisrežiimi enam ekraanil ei kuvata.

Pistelise esitus

1. Vajutage **SHUFFLE** (läbisegi) nuppu.
↳ ilmub ekraanile. Kõiki lugusid esitatakse läbisegi.
2. Normaalse esituse juurde naasmiseks vajutage uuesti **SHUFFLE** (läbisegi) nuppu.

Nõuanne

- Korduvisituse ja pistelise esituse funktsiooni ei saa aktiveerida samaaegselt.

Lugude programmeerimine

Teil on võimalik programmeerida maksimaalselt 40 lugu.

1. CD/USB režiimil, stop positsioonil olles, vajutage **PROG** (programm), et aktiveerida programmeerimisrežiim.
↳ **[PROG]** (programm) hakkab ekraanil vilkuma.
2. MP3/WMA lugude puhul vajutage **▲ ▼** nuppe, et valida albumit.
3. Vajutage **◀ ▶**, et valida loo number. Seejärel vajutage **PROG** (programm) nuppu, et kinnitada otsust.
4. Korrake samme 2 ja 3, et programmeerida rohkem lugusid.
5. Vajutage **▶||** nuppu, et esitada programmi.
↳ Esituse ajal ilmub ekraanile **[PROG]** (programm).
 - Programmi kustutamiseks, stop positsioonil olles, vajutage nuppu.