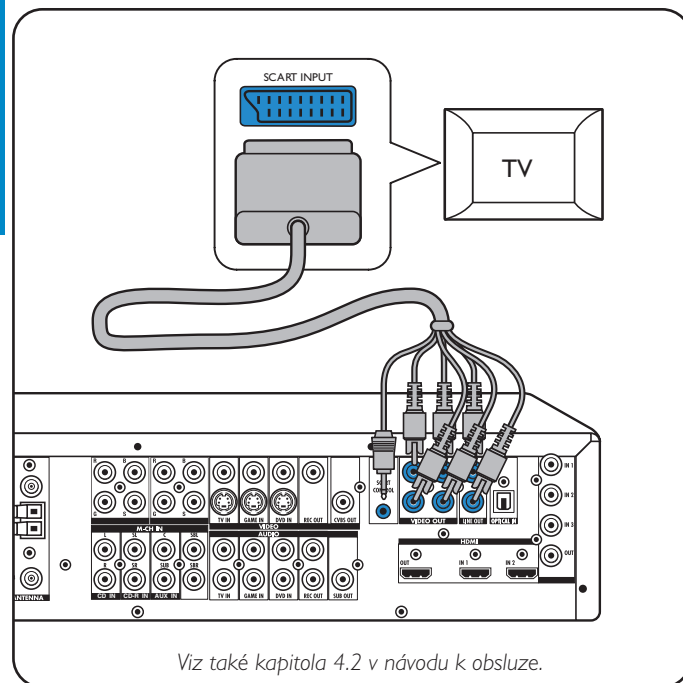
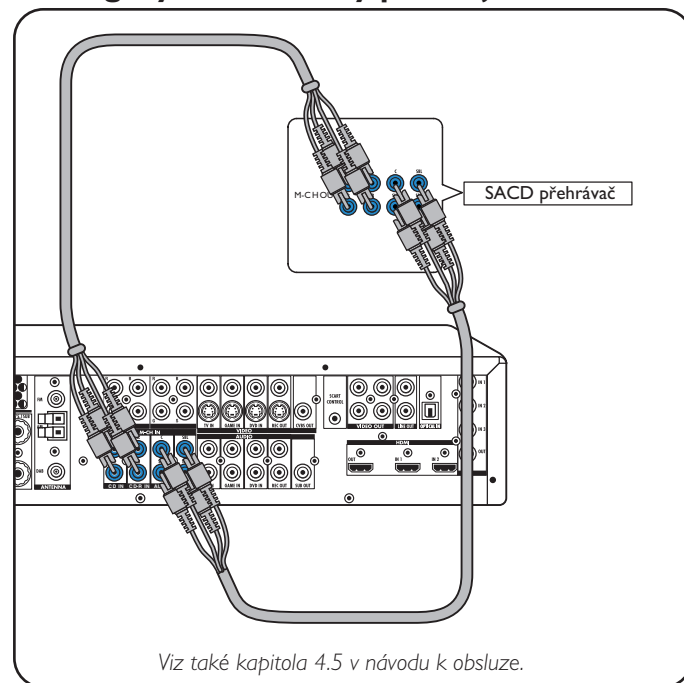


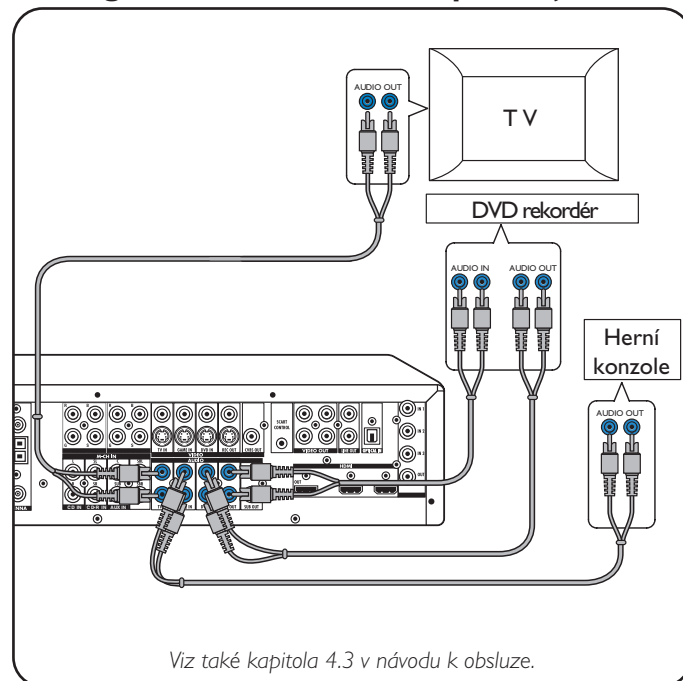
TV



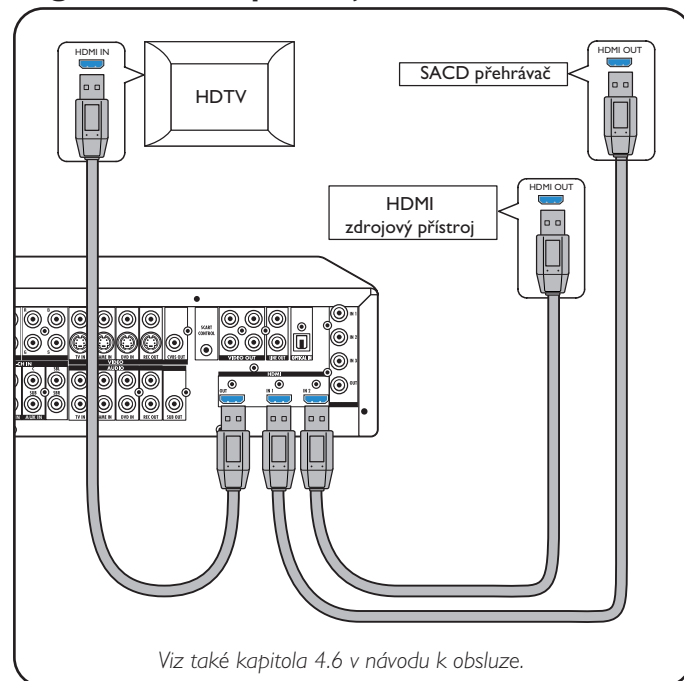
## Analogový vícekanálový přístroj



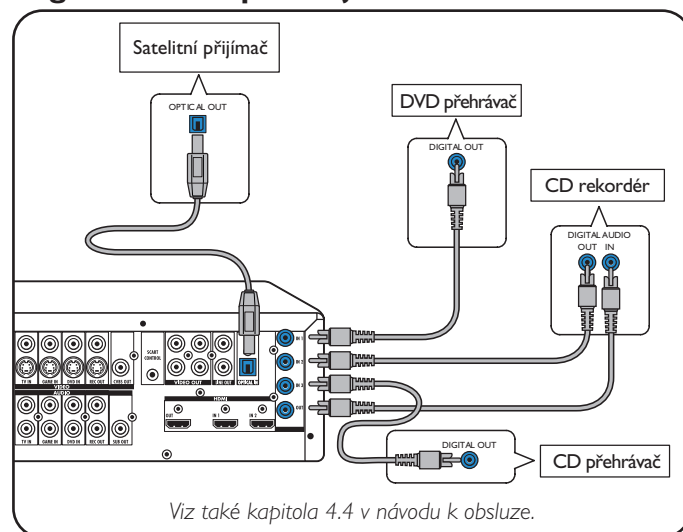
## Analogové stereofonní audio přístroje



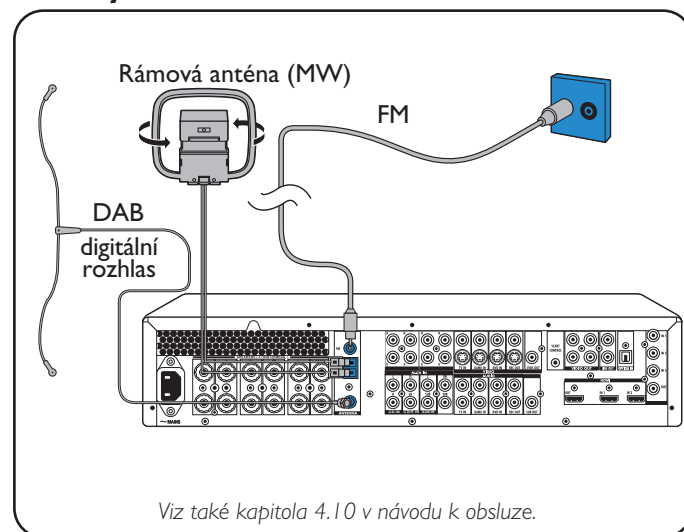
## Digitální HDMI přístroje



## Digitální audio přístroje



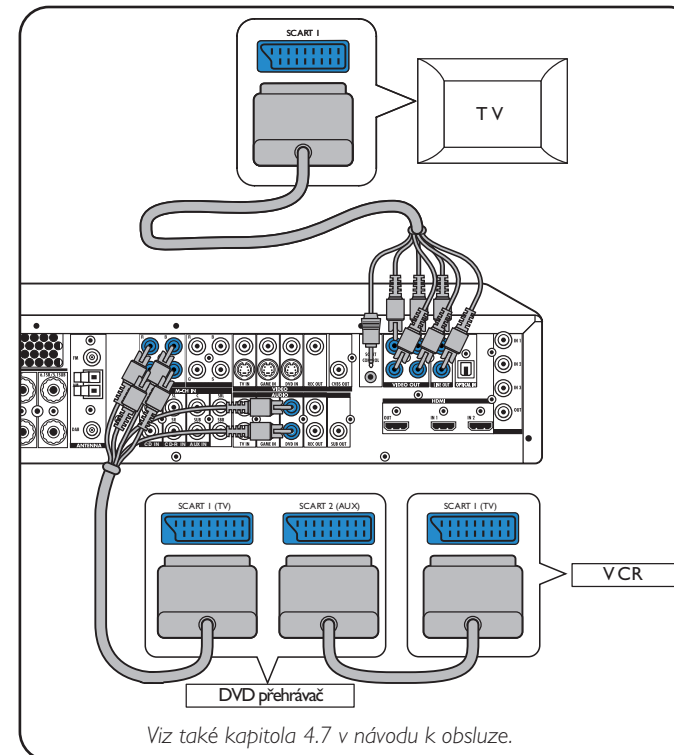
## Antény



## Video přístroje

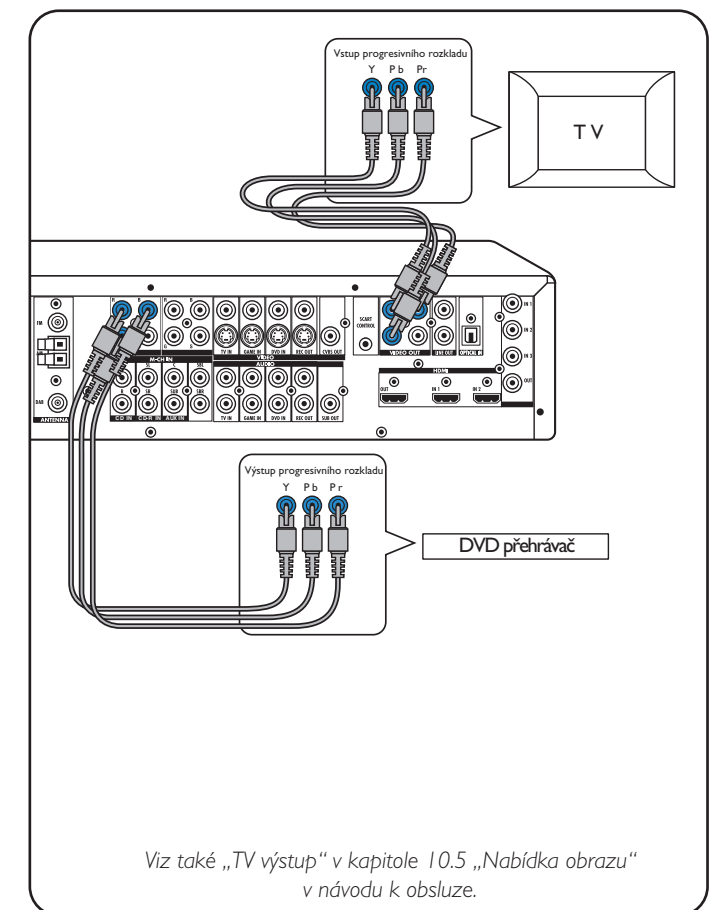
– Zásuvka SCART RGBS

Digitální vstupní zásuvky DIGITAL IN a OPTICAL IN jsou přednastaveny jako audio vstupy pro VIDEO 1 IN a VIDEO 2 IN. Pokud připojíte přístroje, které neposkytují digitální výstup, je nutné přiřadit jiné (analogové) audio vstupy pro tento konkrétní přístroj. Podívejte se na část „Přiřazení vstupní zdířky“ v „Příprava a nastavení“.

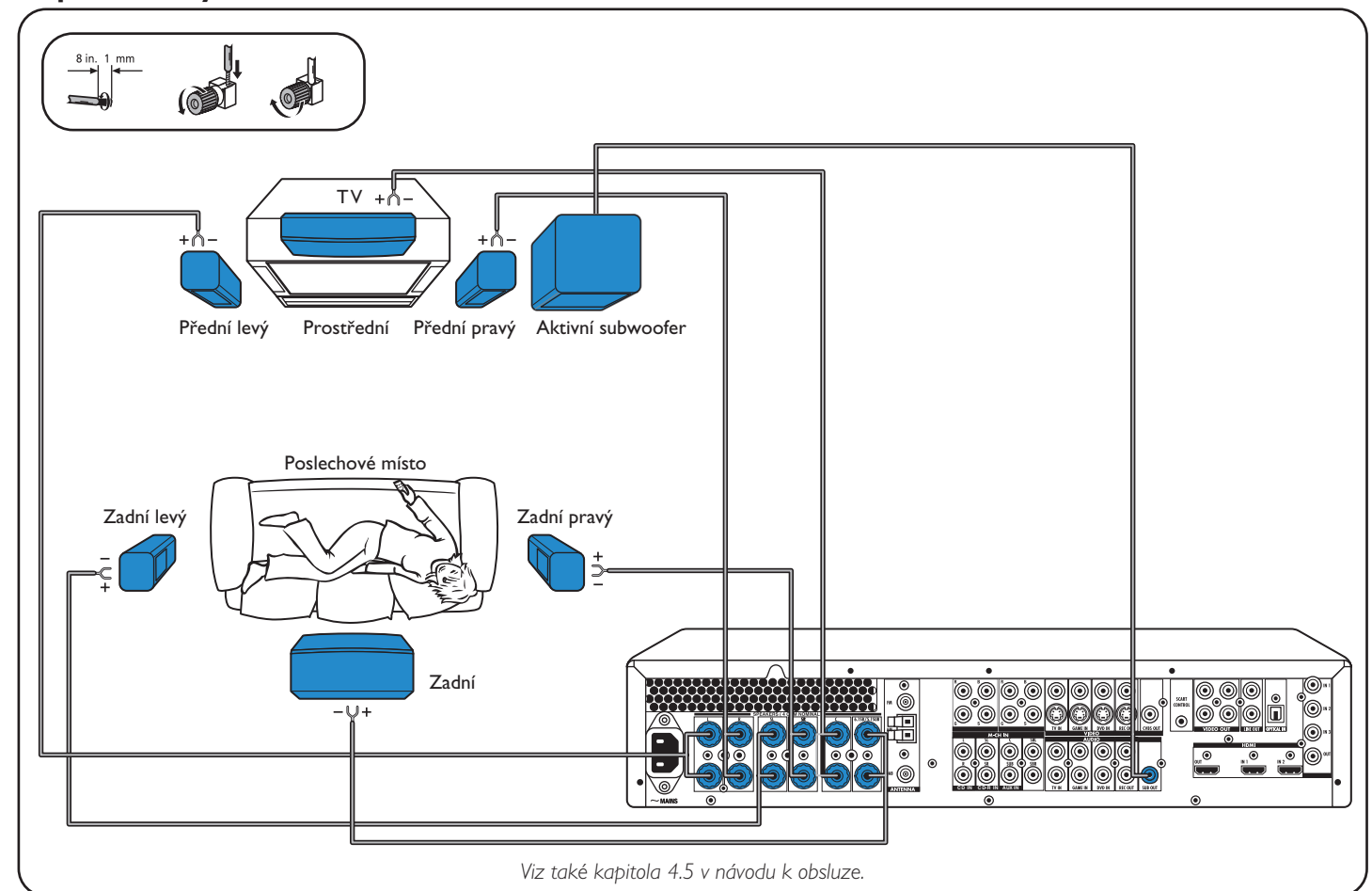


## Video přístroje

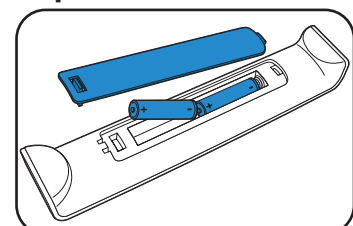
– Progresivní rozklad obrazu (YCb/Cr, YPb/Pr)



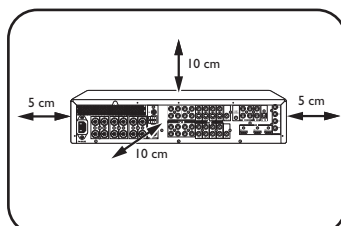
## Reproduktory: 6.1 nastavení



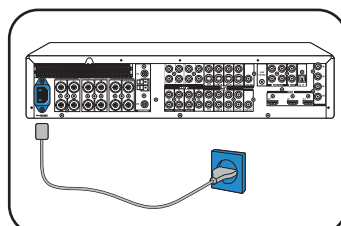
## Příprava



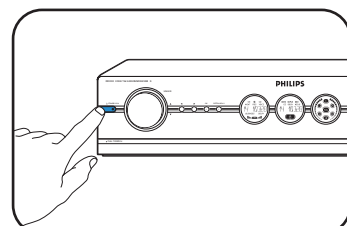
- Do dálkového ovládání vložte baterie.



- Přístroj umístěte.

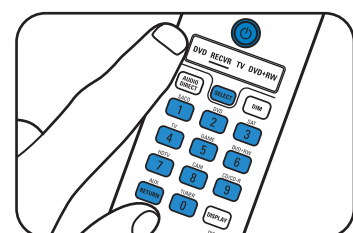


- Zapojte přístroj do síťové zásuvky.

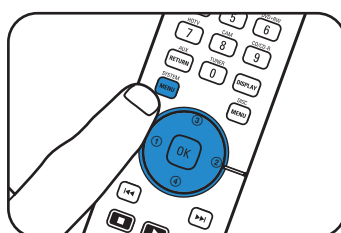


- Přístroj zapněte.

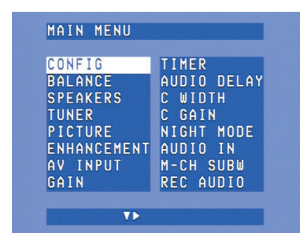
## Hlavní nabídka nastavení



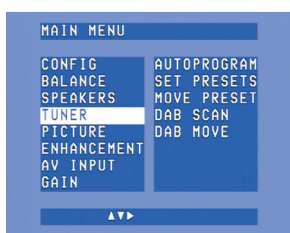
- 1 Zapněte receiver a TV přijímač. Na TV vyberte vstup AV.
- 2 Stiskem SELECT vyberte RECVR.
- 3 Tlačítky pro výběr vstupu vyberte požadovaný přístroj.



- 4 Stiskem SYSTEM MENU zobrazíte nabídku systému.



- 5 Tlačítky ▲ a ▼ vyberte položku podnabídky a nastavení.
- 6 Potvrďte stiskem OK.



- 7 Stiskem ►, ◀, ▼ nebo ▲ vyberte položku podnabídky a nastavení.
- 8 Potvrďte stiskem OK.
- 9 Stiskem SYSTEM MENU ukončíte zobrazení nabídky.

## Výběr jazyka OSD



- 1 Stiskem ▼ vyberte „Config“. Potvrďte stiskem OK.



- 2 Stiskem ▼ vyberte „Language“. Potvrďte stiskem OK.
- 3 Stiskem ► vyberte jazyk. Potvrďte stiskem OK.

## Velikost a vzdálenost reproduktorů



- 1 Stiskem ▼ vyberte „Speakers“. Potvrďte stiskem OK.

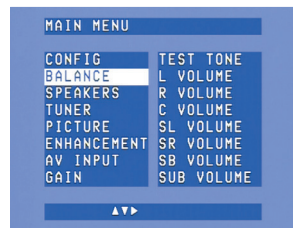


- 2 Stiskem ►, ◀, ▼ nebo ▲ nastavte velikost reproduktorů a vzdálenost. Potvrďte stiskem OK.

## Hlasitost reproduktorů

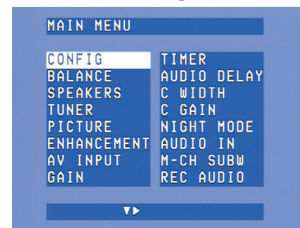


- 1 Stiskem ▼ vyberte „Balance“. Potvrďte stiskem OK.



- 2 Stiskem ►, ◀, ▼ nebo ▲ nastavte hlasitost reproduktorů. Potvrďte stiskem OK.

## Přiřazení vstupních zdířek



- 1 Stiskem ▼ vyberte „AV input“. Potvrďte stiskem OK.

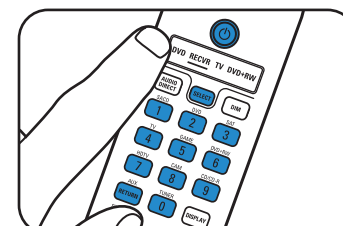


- 2 Stiskem ▼ a ▲ vyberte vstup A/V (např. CD Audio). Potvrďte stiskem OK.
- 3 Stiskem ◀ a ► vyberte vstupní zdířku pro tento vstup (např. GAME IN). Potvrďte stiskem OK.

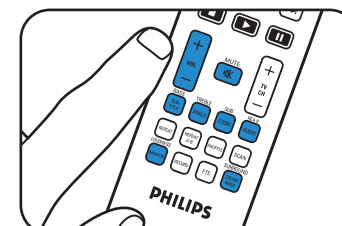
\* Nastavení je nutné pouze v případě, když pro připojený přístroj není k dispozici žádná přednastavená zásuvka.

Poznámka: Pro podrobnější informace o přípravě a nastavení přístroje DFR9000 se podívejte do kapitoly 4 „Instalace“, 5 „Nabídka systému“ a 6 „Nastavení přijímače“ v návodu k obsluze.

## Přehrávání

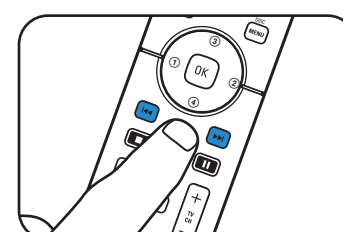


- 1 Pomocí SELECT vyberte RECVR.
- 2 Zapněte receiver a zvolený přístroj.
- 3 Tlačítky pro výběr vstupu vyberte požadovaný přístroj.
- 4 Na přístroji spusťte přehrávání.



- Tlačítky pro ovládání zvuku upravte hlasitost.
- Pomocí SURROUND vyberte prostorový režim zvuku.

## Naladění rozhlasových stanic (FM, FM-M, MW)



- 1 Pomocí SELECT vyberte RECVR.
- 2 Pomocí TUNER zapněte přijímač.
- 3 Podržte tlačítka ◀◀ nebo ▶▶ 1 sekundu a poté je uvolněte.
- 4 Opětovným stiskem ◀◀ nebo ▶▶ vyhledávání ukončíte.

## Ukládání stanic do předvolby

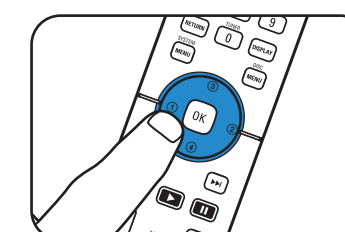


- 1 Stiskem SYSTEM MENU zobrazíte nabídku systému.
- 2 Pomocí ▼ vyberte „Tuner“ a volbu potvrďte stiskem ►.



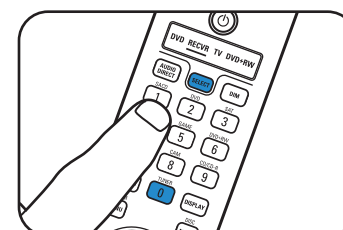
- 3 Stiskem ▼ vyberte „Autoprogram“. Nabídku zobrazíte stiskem ►.
  - 4 Pomocí ▲ nebo ▼ vyberte číslo stanice, od kterého budou stanice rozhlasu ukládány. Potvrďte stiskem tlačítka OK.
- > Ukládání vyhledávaných stanic do předvolby může trvat několik minut.

## Naladění stanic předvolby



- Stiskem ►, ◀, ▼ nebo ▲ vyberte přednastavenou rozhlasovou stanici.

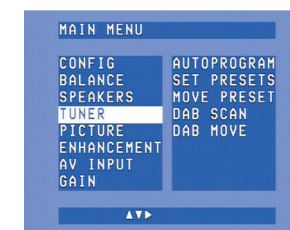
## Ukládání rozhlasových stanic DAB



- 1 Pomocí SELECT vyberte RECVR.
- 2 Stiskem TUNER vyberte DAB.

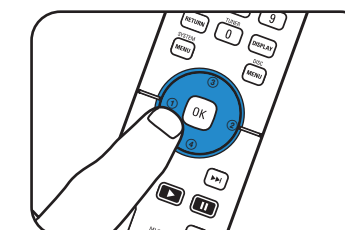


- 3 Stiskem SYSTEM MENU zobrazíte nabídku systému. Stiskněte ►.
- 4 Pomocí ▼ vyberte „Tuner“ a volbu potvrďte stiskem ►.



- 5 Stiskem ▼ vyberte „Dab scan“.
  - 6 Stiskem OK (7) vyberte „New“.
- > Ukládání stanic DAB předvolby může trvat několik minut.

## Naladění rozhlasových stanic DAB



- Stiskem ◀ nebo ► vyberte přednastavenou stanici rozhlasu DAB.

Poznámka: Pro podrobnější informace o ovládání přístroje DFR9000 se podívejte do kapitoly 7 „Funkce zesilovače“, 8 „Ovládání tuneru“ v návodu k obsluze.

