

# Jesteśmy do Twoich usług

Aby uzyskać pomoc techniczną, zarejestruj swój produkt na stronie internetowej:  
[www.philips.com/support](http://www.philips.com/support)

BM7



## Instrukcja obsługi

**PHILIPS**



# Spis treści

---

|          |                |          |
|----------|----------------|----------|
| <b>1</b> | <b>Ważne</b>   | <b>2</b> |
|          | Bezpieczeństwo | 2        |

---

|          |                           |          |
|----------|---------------------------|----------|
| <b>2</b> | <b>Głośnik multiroom</b>  | <b>3</b> |
|          | Wstęp                     | 3        |
|          | Zawartość opakowania      | 3        |
|          | Opis jednostki centralnej | 4        |

---

|          |  |          |
|----------|--|----------|
| <b>3</b> | <b>Przygotowanie</b>                         | <b>6</b> |
|          | Podłączanie zasilania i włączanie urządzenia | 6        |

---

|          |  |          |
|----------|--|----------|
| <b>4</b> | <b>Odtwarzanie</b>                         | <b>8</b> |
|          | Odtwarzanie w trybie pojedynczego głośnika | 8        |
|          | Odtwarzanie w trybie grupy                 | 10       |
|          | Sterowanie odtwarzaniem                    | 12       |

---

|          |   |           |
|----------|---|-----------|
| <b>5</b> | <b>Inne funkcje</b>                     | <b>13</b> |
|          | Aktualizacja oprogramowania sprzętowego | 13        |
|          | Przywracanie stanu grupy                | 13        |

---

|          |                               |           |
|----------|-------------------------------|-----------|
| <b>6</b> | <b>Informacje o produkcie</b> | <b>14</b> |
|          | Dane techniczne               | 14        |

---

|          |                                |           |
|----------|--------------------------------|-----------|
| <b>7</b> | <b>Rozwiązywanie problemów</b> | <b>15</b> |
|----------|--------------------------------|-----------|

---

|          |                                      |           |
|----------|--------------------------------------|-----------|
| <b>8</b> | <b>Znaczenie stanu wskaźnika LED</b> | <b>17</b> |
|----------|--------------------------------------|-----------|

---

|          |                |           |
|----------|----------------|-----------|
| <b>9</b> | <b>Uwaga</b>   | <b>19</b> |
|          | Oferta pisemna | 20        |

# 1 Ważne

## Bezpieczeństwo

- W celu zapewnienia właściwej wentylacji upewnij się, że z każdej strony urządzenia zachowany jest odpowiedni odstęp.
- Korzystaj wyłącznie z dodatków oraz akcesoriów wskazanych przez producenta.
- Używaj wyłącznie źródeł zasilania wymienionych w instrukcji obsługi.
- Nie wolno narażać urządzenia na kontakt z kapiącą lub pryskającą wodą.
- Nie wolno stawiać na urządzeniu potencjalnie niebezpiecznych przedmiotów (np. naczyń wypełnionych płynami czy płonących świec).
- Jeśli urządzenie jest podłączone do gniazdka za pomocą zasilacza lub łącznika, wtyczka urządzenia musi być łatwo dostępna.



### Ostrzeżenie

- Nie zdejmuj obudowy tego urządzenia.
- Nie smaruj żadnej części urządzenia.
- Postaw urządzenie na płaskiej, twardej i stabilnej powierzchni.
- Nigdy nie stawiaj tego urządzenia na innym urządzeniu elektronicznym.
- Z urządzenia można korzystać tylko w pomieszczeniach. Chronić urządzenie przed wodą, wilgocią i naczyniami wypełnionymi cieczami.
- Nigdy nie wystawiaj urządzenia na działanie promieni słonecznych, źródeł otwartego ognia lub ciepła.



Jest to urządzenie KLASY II z podwójną izolacją, bez uziemienia.

## 2 Głośnik multiroom

Gratulujemy zakupu i witamy wśród klientów firmy Philips! Aby uzyskać pełny dostęp do obsługi świadczonej przez firmę Philips, zarejestruj zakupiony produkt na stronie [www.philips.com/welcome](http://www.philips.com/welcome).

---

### Wstęp

Za pomocą głośnika izzylink firmy Philips można:

- słuchać muzyki z urządzeń Bluetooth,
- słuchać muzyki w każdym miejscu w domu przez grupę głośników multiroom zgodnych ze standardem izzylink (niedołączone do zestawu),
- słuchać muzyki z zewnętrznego urządzenia audio za pośrednictwem przewodu 3,5 mm.

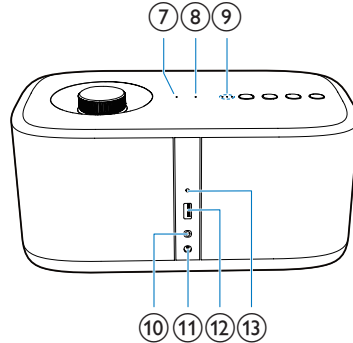
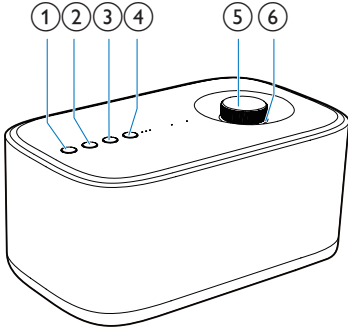
---

### Zawartość opakowania

Po otwarciu opakowania należy sprawdzić jego zawartość:

- 1 głośnik multiroom izzylink
- 1 zasilacz sieciowy
- Materiały drukowane

## Opis jednostki centralnej



### ①

- Włączanie lub wyłączanie głośnika.

### ② SOURCE

- Wybór źródła Bluetooth lub AUDIO IN.
- W trybie Bluetooth naciśnij i przytrzymaj przez trzy sekundy, aby przerwać bieżące połączenie Bluetooth.
- W trybie Bluetooth naciśnij i przytrzymaj przez dziesięć sekund, aby usunąć informacje o parowaniu.

### ③

- Rozpoczynanie, wstrzymywanie lub wznowianie odtwarzania.

### ④ Przycisk/wskaźnik GROUP

- Naciśnij i przytrzymaj, aby zgrupować z innym głośnikiem multiroom zgodnym ze standardem izzylink.
- Naciśnij przycisk, aby zakończyć i powrócić do grupy.
- Miga na zielono podczas grupowania.
- Zaczyna świecić na zielono po pomyślnym grupowaniu.
- Miga na zielono, gdy głośnik służy jako głośnik podrzędny i jest odłączony od głośnika głównego.

### ⑤ Pokrętko głośności

- Przekręć w prawo lub w lewo, aby zwiększyć lub zmniejszyć poziom głośności.
- Naciśnij, aby wyciszyć głośnik lub anulować jego wyciszenie.

### ⑥ Wskaźnik głośności

- Świeci się po włączeniu.
- Przygasa w trybie gotowości.
- Miga, gdy głośnik jest wyciszony.
- Świeci na zielono w przypadku, gdy głośnik służy jako głośnik podrzędny w grupie głośników.

### ⑦ Wskaźnik AUDIO IN

- Świeci na biało, jeśli wybrano źródło AUDIO IN.
- Wyłącza się po wyłączeniu zasilania, w trybie gotowości lub gdy głośnik służy jako głośnik podrzędny w grupie.

### ⑧ Wskaźnik

- Miga na niebiesko w trybie parowania.
- Świeci na niebiesko po pomyślnym nawiązaniu połączenia z urządzeniem Bluetooth.
- Wyłącza się po wyłączeniu zasilania, w trybie gotowości lub gdy głośnik służy jako głośnik podrzędny w grupie.

- ⑨ **Wskaźnik siły sygnału**
  - Wskazuje siłę sygnału połączenia z grupą.
- ⑩ **Gniazdo AUDIO IN**
  - Gniazdo sygnału wejściowego audio (3,5 mm) do zewnętrznego urządzenia audio.
- ⑪ **Gniazdo DC IN**
  - Gniazdo zasilania.
- ⑫ **SOFTWARE UPGRADE**
  - Gniazdo USB służy wyłącznie do aktualizacji oprogramowania sprzętowego głośnika.
- ⑬ **GROUP RESET**
  - Naciśnięcie tego elementu ostrym przedmiotem spowoduje przywrócenie domyślnych ustawień fabrycznych.

# 3 Przygotowanie

Instrukcje z tego rozdziału zawsze wykonuj w podanej tu kolejności.

W przypadku kontaktu z firmą Philips należy podać numer modelu i numer seryjny urządzenia. Numer modelu i numer seryjny można znaleźć na spodzie urządzenia. Zapisz numery tutaj:

Nr modelu \_\_\_\_\_

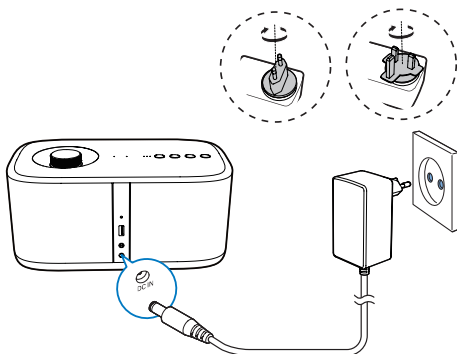
Nr seryjny \_\_\_\_\_

## Podłączanie zasilania i włączanie urządzenia



### Przeostroga

- Ryzyko uszkodzenia produktu! Upewnij się, że napięcie źródła zasilania jest zgodne z wartością zasilania podaną na spodzie głośnika.
- Ryzyko porażenia prądem! Odłączając zasilacz sieciowy, zawsze chwytaj za wtyczkę przewodu. Nigdy nie ciągnij za przewód.
- Przed podłączeniem zasilacza sieciowego sprawdź, czy wykonane zostały wszystkie pozostałe połączenia.



- Podłącz zasilacz do
  - gniazda **DC IN** z tyłu głośnika,
  - gniazdka elektrycznego.
- ↳ Wskaźnik głośności zaświeci się.
- ↳ Wskaźniki siły sygnału będą migać przez kilka sekund aż do uruchomienia głośnika.
- ↳ W przypadku pierwszego użycia w trybie pojedynczego głośnika wskaźnik zaczyna **8** migać, a urządzenie przechodzi w tryb parowania.
- ↳ Gdy głośnik służy jako głośnik główny w grupie, wskaźnik **8** miga do momentu odnalezienia wszystkich sparowanych głośników Bluetooth.
- ↳ Gdy głośnik służy jako głośnik podrzędny w grupie, wskaźnik **GROUP** miga aż do znalezienia głośnika głównego tej grupy.



### Wskazówka

- Tryb pojedynczego głośnika pozwala korzystać z głośnika Bluetooth, który nie służy jako głośnik podrzędny ani główny w grupie głośników.
- W trybie grupy wiele głośników multiroom zgodnych ze standardem izzylink pracuje w obrębie jednej grupy, w której jedno urządzenie służy jako głośnik główny, a pozostałe jako głośniki podrzędne.

## Przełączanie w tryb gotowości

- W trybie pojedynczego głośnika naciśnij przycisk **⏻**.
  - ↳ Wskaźnik głośności przygaśnie.
  - ↳ Wszystkie pozostałe wskaźniki zostaną wyłączone.
- W trybie grupy naciśnij przycisk **⏻** na dowolnym głośniku w grupie.
  - ↳ Wskaźnik głośności na każdym głośniku w grupie przygasa.
  - ↳ Wszystkie pozostałe wskaźniki zostaną wyłączone.



- W trybie pojedynczego głośnika ponownie naciśnij przycisk  $\Phi$ , aby wybudzić produkt z trybu gotowości.
- W trybie grupy naciśnij przycisk  $\Phi$  na dowolnym głośniku, aby wybudzić wszystkie głośniki z trybu gotowości.



#### Uwaga

- Możesz przytrzymać przycisk  $\Phi$ , aby całkowicie wyłączyć wskaźnik głośności.
- W trybie pojedynczego głośnika, jeśli połączenie Bluetooth jest nieprawidłowe lub odtwarzanie muzyki jest zatrzymane przez 15 minut, głośnik automatycznie przełącza się w tryb gotowości.
- W trybie grupy, jeśli połączenie Bluetooth z głośnikiem głównym jest nieprawidłowe lub odtwarzanie muzyki jest zatrzymane przez 15 minut, wszystkie głośniki w grupie automatycznie przełączają się w tryb gotowości.

# 4 Odtwarzanie

## Odtwarzanie w trybie pojedynczego głośnika

**Tryb pojedynczego głośnika:** tryb pojedynczego głośnika oznacza, że głośnik nie jest zgrupowany z jakimkolwiek innym głośnikiem multiroom zgodnym ze standardem izzylink. Zamiast tego jest wykorzystywany jako autonomiczny głośnik.

## Parowanie i nawiązywanie połączenia

### Uwaga

- Upewnij się, że urządzenie Bluetooth jest zgodne z głośnikiem.
- Przed sparowaniem urządzenia z głośnikiem zapoznaj się z jego instrukcją obsługi (część dotycząca zgodności z technologią Bluetooth).
- Upewnij się, że w urządzeniu włączono funkcję Bluetooth i jest ono ustawione jako widoczne dla wszystkich innych urządzeń Bluetooth.
- Jakakolwiek przeszkoda między głośnikiem a urządzeniem Bluetooth może zmniejszyć zasięg działania.
- Zestaw należy trzymać z dala od innych urządzeń elektronicznych, które mogłyby powodować zakłócenia.
- Zasięg działania między głośnikiem a urządzeniem Bluetooth wynosi około 10 metrów.

## Metoda 1: parowanie urządzeń i nawiązywanie połączenia za pomocą technologii NFC

Near Field Communication (NFC) to technologia umożliwiająca bezprzewodową komunikację krótkiego zasięgu między różnymi urządzeniami obsługującymi standard NFC, takimi jak telefony komórkowe czy znaczniki IC.

Dzięki technologii NFC połączenie transmisji danych można zestawić, zbliżając do siebie odpowiednie symbole lub obszary urządzeń obsługujących tę funkcję.

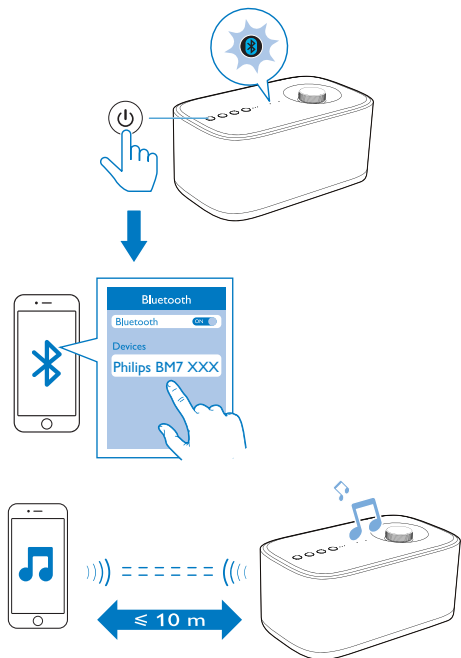
### Uwaga

- Nie gwarantujemy zgodności ze wszystkimi urządzeniami obsługującymi funkcję NFC.



- 1 Włącz funkcję NFC w urządzeniu Bluetooth (informacje na ten temat można znaleźć w instrukcji obsługi urządzenia).
- 2 Naciśnij kilkakrotnie przycisk SOURCE, aby przełączyć na źródło Bluetooth i włączyć tryb parowania.  
↳ Wskaźnik **Ⓢ** zacznie migać na niebiesko.
- 3 Zetknij obszar NFC urządzenia zewnętrznego z obszarem NFC w górnej części zestawu i poczekaj, aż zostanie wyemitowany sygnał dźwiękowy.  
↳ Po pomyślnym sparowaniu i nawiązaniu połączenia głośnik wyemituje dwa sygnały dźwiękowe, a wskaźnik **Ⓢ** zacznie świecić na niebiesko w sposób ciągły.

## Metoda 2: ręczne parowanie urządzeń i nawiązywanie połączenia



- 1 Naciśnij kilkakrotnie przycisk **SOURCE**, aby przełączyć na źródło Bluetooth i włączyć tryb parowania.  
↳ Wskaźnik **B** zacznie migać na niebiesko.
- 2 W urządzeniu Bluetooth włącz funkcję Bluetooth i wyszukaj inne urządzenia Bluetooth (informacje na ten temat można znaleźć w instrukcji obsługi urządzenia).
- 3 Gdy w urządzeniu zostanie wyświetlony komunikat o treści [**Philips BM7 XXX**], wybierz go, aby rozpocząć parowanie i nawiązać połączenie. W razie potrzeby wprowadź hasło domyślne „0000”.  
↳ Po pomyślnym sparowaniu i nawiązaniu połączenia głośnik wyemituje dwa sygnały dźwiękowe, a wskaźnik **B** zacznie świecić na niebiesko w sposób ciągły.

## Odtwarzanie z podłączonego urządzenia Bluetooth

### Uwaga

- W przypadku odebrania połączenia przychodzącego lub w trakcie nagrywania wideo w podłączonym telefonie komórkowym odtwarzanie muzyki zostanie wstrzymane.

- Po pomyślnym nawiązaniu połączenia Bluetooth włącz odtwarzanie muzyki w urządzeniu Bluetooth.  
↳ Muzyka będzie przesyłana strumieniowo z urządzenia Bluetooth do głośnika.

### Aby odłączyć urządzenie z obsługą Bluetooth:

- Wyłącz funkcję Bluetooth w urządzeniu,
- W trybie Bluetooth naciśnij i przytrzymaj przycisk **SOURCE** na głośniku przez ponad trzy sekundy lub
- Przenieś urządzenie poza zasięg sygnału.

### Aby usunąć informacje o parowaniu:

- W trybie Bluetooth naciśnij i przytrzymaj przez ponad dziesięć sekund przycisk **SOURCE** na głośniku.

### Aby ponownie podłączyć urządzenie z obsługą Bluetooth:

- W przypadku sparowanego urządzenia Bluetooth, dla którego włączono opcję automatycznego ponownego nawiązywania połączenia, głośnik połączy się automatycznie z urządzeniem po jego wykryciu.
- W przypadku sparowanego urządzenia Bluetooth, które nie obsługuje opcji automatycznego ponownego nawiązywania połączenia, należy je ręcznie połączyć ponownie z głośnikiem.

## Aby podłączyć inne urządzenie z obsługą Bluetooth:

- Wyłącz połączenie Bluetooth w bieżącym urządzeniu. Gdy wskaźnik zacznie migać na niebiesko, podłącz następane urządzenie.



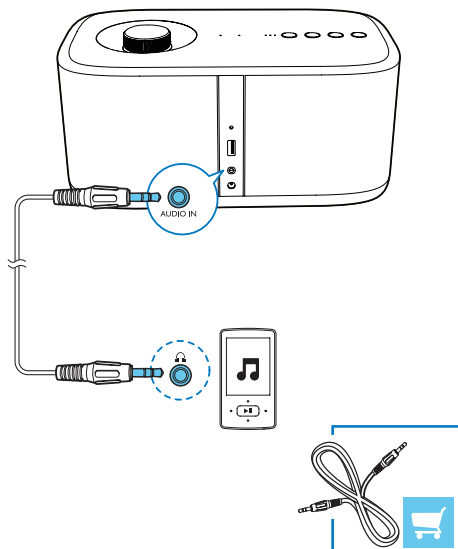
### Wskazówka

- Przed ponownym podłączeniem urządzenia Bluetooth (zwłaszcza urządzenia z systemem iOS) do głośnika konieczne może być usunięcie z urządzenia informacji o poprzednim parowaniu.

| Wskaźnik                            | Opis                                   |
|-------------------------------------|--|
| Miga na niebiesko                   | Łączenie lub oczekiwania na połączenie |
| Świeci na niebiesko w sposób ciągły | Połączono                              |

## Odtwarzanie dźwięku z urządzenia zewnętrznego

Za pomocą głośnika można słuchać muzyki z zewnętrznego urządzenia audio, np. odtwarzacza MP3, podłączonego do gniazda **AUDIO IN**.



- 1 Podłącz przewód sygnału wejściowego audio w wtyczką 3,5 mm po obu końcach do:
  - gniazda **AUDIO IN** w głośniku oraz
  - gniazda słuchawkowego w urządzeniu zewnętrznym.
- 2 Naciśnij kilkakrotnie przycisk **SOURCE**, aby przełączyć na źródło **AUDIO IN**.  
↳ Wskaźnik **AUDIO IN** zacznie świecić na biało.
- 3 Włącz odtwarzanie muzyki w urządzeniu zewnętrznym (szczegółowe informacje można znaleźć w jego instrukcji obsługi).

## Odtwarzanie w trybie grupy

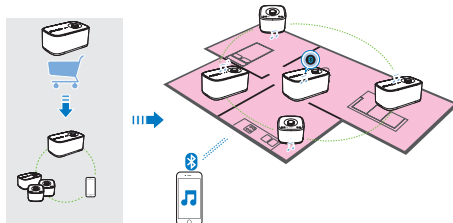
**Tryb grupy:** jeśli dysponujesz wieloma głośnikami multiroom zgodnymi ze standardem izzylink, możesz utworzyć z nich grupę i przysłać muzykę do wszystkich głośników w grupie jednocześnie.

Aby skorzystać z tej funkcji, należy nabyć więcej niż jeden głośnik multiroom zgodny ze standardem izzylink.

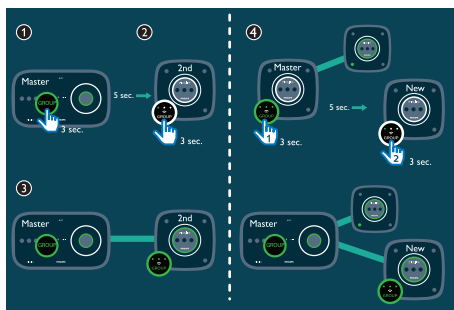


### Uwaga

- Można utworzyć grupę składającą się z maksymalnie pięciu głośników, z których jeden służy jako głośnik główny, a pozostałe cztery są głośnikami podrzędnymi.



## Tworzenie grupy



### Uwaga

- W przypadku tworzenia grupy pierwszy głośnik, dla którego zostanie włączona funkcja grupy, będzie służył jako głośnik główny.

- 1 Przytrzymaj przycisk **GROUP** na pierwszym głośniku przez 3 sekundy (głośnik główny).
- 2 Przytrzymaj przycisk **GROUP** na drugim głośniku przez 3 sekundy (głośnik podrzędny).
- 3 Zaczekaj od 15 do 30 sekund na konfigurację połączenia.
- 4 Powtórz czynności od 1 do 3, aby dodać więcej głośników podrzędnych jeden po drugim.

### Uwaga

- Głośniki podrzędne można dodawać pojedynczo. Aby dodać głośnik podrzędny, najpierw przytrzymaj przycisk **GROUP** na głośniku głównym, aż wskaźnik na przycisku zacznie migać, a głośnik wyemituje sygnał dźwiękowy.
- Jeśli wskaźnik siły sygnału na głośniku podrzędnym informuje, że sygnał jest słaby, należy przemieścić go bliżej głośnika głównego.

Do istniejącej lub nowo utworzonej grupy można dodać dowolne z następujących głośników:

- Głośnik z domyślnymi ustawieniami fabrycznymi
- Głośnik główny bez podłączonego głośnika podrzędnego
- Głośnik podrzędny odłączony od głośnika głównego (z migającym wskaźnikiem **GROUP**)

## MAV-BM7-Odtwarzanie z głośnika głównego w całej grupie

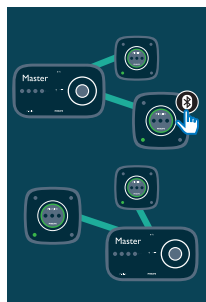
### Uwaga

- W trybie Bluetooth w przypadku odebrania połączenia przychodzącego lub w trakcie nagrywania wideo w podłączonym telefonie komórkowym odtwarzanie muzyki zostanie wstrzymane.

- Jeśli głośnik (BM7) służy jako głośnik główny, możesz wybrać źródło i odtwarzać dźwięk w całej grupie głośników.

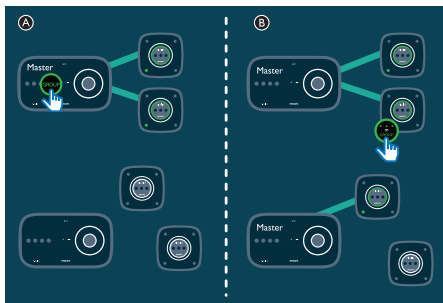
## Zmiana głośnika głównego

Użytkownik może w łatwy sposób zmienić bieżący głośnik główny w grupie. Na przykład: jeśli połączenie Bluetooth z bieżącym głośnikiem głównym zostanie utracone, możesz ustawić najbliższy głośnik jako główny.



- Naciśnij dowolny przycisk źródła na głośniku podrzędnym, aby zmienić go w głośnik główny grupy.
  - ↳ Sparuj urządzenie przenośne z nowym głośnikiem głównym, jeśli nie zrobiono tego wcześniej.

## Przechodzenie do trybu pojedynczego głośnika



- A** Naciśnij przycisk **GROUP** na głośniku głównym, aby włączyć tryb pojedynczego głośnika.
- ↳ Głośniki podrzędne szukają głośnika głównego przez 15 minut.
  - ↳ Można utworzyć nową grupę z głośnikami podrzędnymi lub nacisnąć przycisk **GROUP** na głośniku podrzędnym, aby włączyć tryb pojedynczego głośnika.
- Ponownie naciśnij przycisk **GROUP** na głośniku głównym, aby wznowić tryb grupy.
- B** Naciśnij przycisk **GROUP** na głośniku podrzędnym, aby przełączyć na tryb pojedynczego głośnika. Ponownie naciśnij przycisk **GROUP**, aby połączyć z powrotem.

## Sterowanie odtwarzaniem

### Uwaga

- Ze względu na buforowanie danych mogą wystąpić opóźnienia przy rozpoczynaniu lub wstrzymaniu odtwarzania lub regulacji głośności z urządzenia Bluetooth.

### Sterowanie za pomocą głośnika

- W trybie pojedynczego głośnika — włączanie/wyłączanie głośnika.
  - W trybie grupy — włączanie/wyłączanie całej grupy głośników.
- ▶ ||**  
(nie dostępne w trybie AUDIO IN)
- W trybie pojedynczego głośnika — wstrzymywanie lub wznowianie odtwarzania z bieżącego głośnika.
  - W trybie grupy — wstrzymywanie lub wznowianie odtwarzania w całej grupie.
- Pokrętko głośności**
- Naciśnij, aby wyciszyć lub anulować wyciszenie bieżącego głośnika.
    - ↳ Wskaźnik głośności miga, gdy głośnik jest wyciszony.
  - Obróć w prawo lub w lewo, aby zwiększyć lub zmniejszyć poziom głośności w bieżącym głośniku.

### Sterowanie urządzeniem z podłączonego urządzenia Bluetooth

Do sterowania głośnikiem możesz używać elementów sterowania urządzenia Bluetooth.

# 5 Inne funkcje

## Aktualizacja oprogramowania sprzętowego

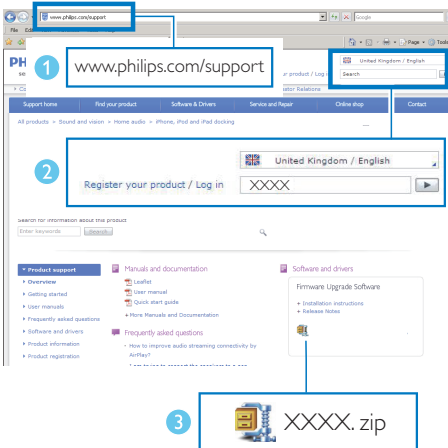
### Ostrzeżenie

- W celu przeprowadzenia aktualizacji oprogramowania sprzętowego zawsze podłączaj głośnik do gniazda sieciowego.
- Nigdy nie wyłączaj głośnika ani nie odłączaj napędu USB przed zakończeniem aktualizacji oprogramowania sprzętowego.

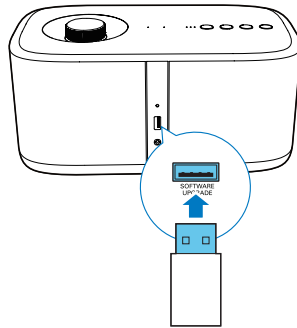
### Uwaga

- Upewnij się, że pamięć USB jest sformatowana w systemie FAT16/32.

- 1 W komputerze PC/Mac wejdź na stronę internetową [www.philips.com/support](http://www.philips.com/support).
- 2 Wprowadź numer modelu, aby wyszukać plik najnowszej aktualizacji oprogramowania sprzętowego.

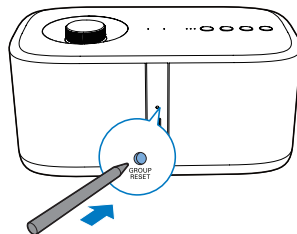


- 3 Rozpakuj i zapisz plik aktualizacji (BM7.bin) w katalogu głównym pamięci USB.
- 4 Odłącz głośnik od zasilania.
- 5 Podłącz pamięć USB do gniazda USB z tyłu głośnika.



- 6 Ponownie podłącz zasilacz do głośnika i włącz głośnik.
- 7 Nie odłączaj pamięci USB i poczekaj około 3–4 minut do zakończenia aktualizacji oprogramowania sprzętowego.
  - ↳ Po zakończeniu aktualizacji oprogramowania sprzętowego wszystkie wskaźniki na urządzeniu zamigają.

## Przywracanie stanu grupy



- W przypadku wystąpienia problemów z grupowaniem można zresetować głośnik za pomocą ostrego przedmiotu, np. igły.
  - ↳ Głośnik automatycznie uruchomi się ponownie.

# 6 Informacje o produkcji



## Uwaga

- Informacje o produkcie mogą ulec zmianie bez powiadomienia.

## Dane techniczne

### Audio

|                          |                          |
|--------------------------|--------------------------|
| Znamionowa moc wyjściowa | 2 x 15 W RMS przy 1% THD |
| Pasma przenoszenia       | 40–20 000 Hz             |
| Odstęp sygnału od szumu  | 72dBA                    |
| Wejście Audio-in         | 950 mV RMS, 20 kΩ        |

### Bluetooth

|                  |                         |
|------------------|-------------------------|
| Wersja Bluetooth | V2.1 + EDR              |
| Profil Bluetooth | A2DP AVRCP              |
| Zasięg           | 10 m (wolna przestrzeń) |

### Głośniki

|                     |   |
|---------------------|---|
| Przetwornik         | 2 niskotonowe 3,5"<br>2 wysokotonowe 1" |
| Impedancja głośnika | 8 omy<br>8 omy                          |
| Czułość             | 86dB/m/W<br>85dB/m/W                    |

## Informacje ogólne

|  |                               |
|--|-------------------------------|
| Zasilanie prądem przemiennym                 | Wejście: 100–240 V~, 50/60 Hz |
| PHILIPS                                      | Wyjście: DC 18 V<br>= 1,65 A  |
| Model zasilacza impulsowego: GQ30-180165-AX  |                               |
| Pobór mocy podczas pracy                     | 4,59 W                        |
| Pobór mocy w trybie gotowości Eco Power      | < 0,5 W                       |
| Wymiary                                      |                               |
| - jednostka centralna (szer. x wys. x głęb.) | 280 x 130 x 165 mm            |
| Waga   |                               |
| - jednostka centralna                        | 2,33 kg                       |



# 7 Rozwiązywanie problemów



## Ostrzeżenie

- Nie zdejmuj obudowy tego urządzenia.

Aby zachować ważność gwarancji, nie wolno samodzielnie naprawiać urządzenia.

Jeśli w trakcie korzystania z tego urządzenia wystąpią problemy, należy wykonać poniższe czynności sprawdzające przed wezwaniem serwisu. Jeśli nie uda się rozwiązać problemu, odwiedź stronę firmy Philips ([www.philips.com/support](http://www.philips.com/support)). Kontaktując się z przedstawicielem firmy Philips, należy mieć przygotowane w pobliżu urządzenie oraz jego numer modelu i numer seryjny.

### Brak zasilania

- Upewnij się, że wtyczka przewodu zasilającego głośnika jest podłączona prawidłowo.
- Upewnij się, że gniazdko elektryczne jest pod napięciem.
- W celu oszczędzania energii głośnik wyłącza się automatycznie po 15 minutach braku aktywności.

### Brak dźwięku

- Regulacja poziomu głośności.
- Sprawdź, czy głośnik jest wyciszony.

**Niektóre przyciski na urządzeniu nie działają lub urządzenie nie działa zgodnie z oczekiwaniami.**

- Być może przez przypadek włączono tryb demonstracyjny. W takim przypadku odłącz przewód zasilający, naciśnij i przytrzymaj przycisk  $\Phi$ , a następnie ponownie podłącz przewód zasilający. W celu wyjścia z trybu demonstracyjnego przytrzymaj przycisk przez 15 sekund, aż wszystkie wskaźniki będą migać. Jeśli problem nadal występuje, powtórz te same czynności. Następnie włącz głośnik i używaj go tak jak zwykle.

### Brak reakcji głośnika

- Odłącz zasilacz, a następnie podłącz go ponownie i włącz głośnik.

**Funkcja odtwarzania muzyki nie działa w głośniku nawet po pomyślnym nawiązaniu połączenia z urządzeniem Bluetooth.**

- Sprawdź, czy bieżące źródło dźwięku głośnika to AUDIO IN. Odłącz przewód audio 3,5 mm.
- Danego urządzenia nie można używać do bezprzewodowego odtwarzania muzyki w tym głośniku.

**Jakość dźwięku ulega pogorszeniu po podłączeniu urządzenia Bluetooth.**

- Odbiór sygnału Bluetooth jest słaby. Zmniejsz odległość między urządzeniem a głośnikiem lub usuń przeszkody znajdujące się między nimi.

**Urządzenie Bluetooth nie może być podłączone do tego głośnika.**

- Urządzenie nie obsługuje profili Bluetooth wymaganych przez głośnik.
- Funkcja Bluetooth nie jest włączona w urządzeniu. Więcej informacji na temat uruchamiania tej funkcji można znaleźć w instrukcji obsługi urządzenia.
- Głośnik nie znajduje się w trybie parowania lub służy jako głośnik podrzędny w grupie. W trybie grupy można nawiązywać połączenie Bluetooth jedynie z głośnikiem głównym.
- Głośnik nawiązał już połączenie z innym urządzeniem Bluetooth. Odłącz to urządzenie, a następnie ponów próbę.

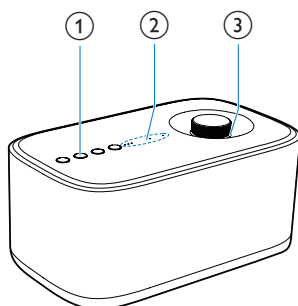
**Niepowodzenie nawiązania połączenia grupowego**

- Przenieś głośniki podrzędne bliżej głośnika głównego.
- Głośniki podrzędne można dodawać pojedynczo.
- Z głośnikiem głównym można zgrupować maksymalnie cztery głośniki.
- Prawdopodobnie głośnik główny został przełączony w tryb pojedynczego głośnika.

## Sporadyczne zakłócenia lub przerwy w strumieniowym przesyłaniu muzyki podczas odtwarzania w trybie grupy

- Jeśli występują zakłócenia lub przerwy w strumieniowym przesyłaniu muzyki, może to oznaczać, że domowa sieć Wi-Fi jest zajęta. Choć standard izzylink jest niezależny od domowej sieci Wi-Fi, wykorzystuje on sygnały Wi-Fi do komunikacji między głośnikami. Spróbuj wykonać następujące czynności:
  - 1) Zmniejsz obciążenie domowej sieci Wi-Fi, na przykład zatrzymując pobieranie dużych plików lub przesyłanie innych treści w sieci Wi-Fi;
  - 2) Uruchoń ponownie głośnik główny, wyjmując jego wtyczkę z gniazdka i wkładając ją ponownie.

## 8 Znaczenie stanu wskaźnika LED



| (1) Stan wskaźnika grupy                | Znaczenie  |
|---|--|
| Wył.                                    | Głośnik jest wyłączony.  |
|   | Głośnik jest w trybie pojedynczego głośnika.                                 |
| Miga na zielono                         | Trwa grupowanie głośnika z głośnikiem głównym/podrzednym.                    |
|   | Głośnik służy jako głośnik podrzędny i jest odłączony od głośnika głównego.  |
| Świeci na zielono w sposób ciągły       | Głośnik jest zgrupowany z głośnikiem głównym/podrzednym.                     |
|   | Głośnik służy jako głośnik główny i jest odłączony od głośników podrzędnych. |
| (2) Stan wskaźników jakości przesyłania | Znaczenie  |
| Wszystkie trzy wskaźniki świecą         | Siła sygnału połączenia grupowego jest doskonała.                            |

|                             |   |
|-----------------------------|---|
| Dwa wskaźniki świecą        | Siła sygnału połączenia grupowego jest dobra.   |
| Tylko jeden wskaźnik świeci | Siła sygnału połączenia grupowego jest słaba. Przenieś głośniki podrzędne bliżej głośnika głównego. |
| Żaden wskaźnik nie świeci   | Głośnik jest wyłączony lub działa w trybie pojedynczego głośnika albo brak połączenia grupowego.    |

| (3) Stan wskaźnika głośności          | Znaczenie  |
|---------------------------------------|--|
| Wył.                                  | Głośnik jest wyłączony.  |
| Świeci jasnym, białym światłem        | Głośnik jest włączony w trybie pojedynczego głośnika.                                    |
|                                       | Głośnik jest włączony, gdy służy jako głośnik główny w trybie grupy.                     |
| Świeci jasnym, zielonym światłem      | Głośnik jest włączony i służy jako głośnik podrzędny w trybie grupy.                     |
| Świeci przygaszonym białym światłem   | Głośnik przełącza się w tryb gotowości w trybie pojedynczego głośnika.                   |
|                                       | Głośnik przełącza się w tryb gotowości, gdy służy jako głośnik główny w trybie grupy.    |
| Świeci przygaszonym zielonym światłem | Głośnik przełącza się w tryb gotowości, gdy służy jako głośnik podrzędny w trybie grupy. |
| Miga na biało                         | Głośnik pracujący w trybie pojedynczego głośnika jest wyciszony.                         |
|                                       | Głośnik jest wyciszony, gdy służy jako głośnik główny w trybie grupy.                    |

|                 |  |
|-----------------|--|
| Miga na zielono | Głośnik jest wyciszony, gdy służy jako głośnik podrzędny w trybie grupy. |
|-----------------|--|

---

**(4) Stan wskaźnika Bluetooth**

|                                     |  |
|-------------------------------------|--|
| Wyt.                                | Głośnik jest wyłączony.<br>Głośnik pracuje jako głośnik podrzędny w trybie grupy.<br>Trwa grupowanie głośnika z głośnikiem głównym/podrzędnym. |
| Miga na niebiesko                   | Głośnik jest w trybie parowania.   |
| Świeci na niebiesko w sposób ciągły | Głośnik jest podłączony do urządzenia Bluetooth.   |

## 9 Uwaga

# CE 1588

Firma Gibson Innovations niniejszym oświadcza, że ten produkt spełnia wszystkie niezbędne wymagania oraz inne ważne wytyczne dyrektywy 1999/5/WE. Deklarację zgodności można znaleźć na stronie internetowej pod adresem [www.p4c.philips.com](http://www.p4c.philips.com).

Wszelkie zmiany lub modyfikacje tego urządzenia, które nie zostaną wyraźnie zatwierdzone przez firmę Gibson Innovations, mogą unieważnić pozwolenie na jego obsługę.

### Utylizacja zużytych urządzeń



Ten produkt został wykonany z wysokiej jakości materiałów i elementów, które nadają się do ponownego wykorzystania.



Ten symbol na produkcie oznacza, że produkt podlega postanowieniom Dyrektywy Europejskiej 2012/19/UE. Należy zapoznać się z lokalnymi przepisami dotyczącymi składowania zużytych produktów elektrycznych i elektronicznych. Należy postępować zgodnie z lokalnymi przepisami i nigdy nie należy wyrzucać produktu ze zwykłymi odpadami gospodarstwa domowego. Prawidłowa utylizacja zużytych produktów pomaga chronić środowisko naturalne oraz ludzkie zdrowie.

### Ochrona środowiska

Producent dołożył wszelkich starań, aby wyeliminować zbędne środki pakunkowe. Użyte środki pakunkowe można z grubsza podzielić na trzy grupy: tektura (karton), pianka polistyrenowa (boczne elementy ochronne) i polietylen (worki foliowe, folia ochronna).

Urządzenie zbudowano z materiałów, które mogą zostać poddane utylizacji oraz ponownemu wykorzystaniu przez wyspecjalizowane przedsiębiorstwa. Prosimy zapoznać się z obowiązującymi w Polsce przepisami dotyczącymi utylizacji materiałów pakunkowych, rozładowanych baterii oraz zużytych urządzeń elektronicznych.



Znak słowny i logo Bluetooth® są zastrzeżonymi znakami towarowymi firmy Bluetooth SIG, Inc. Każde wykorzystanie takich znaków przez firmę Gibson Innovations Limited wymaga licencji. Inne znaki towarowe i nazwy handlowe są własnością odpowiednich firm.



Znak N jest znakiem towarowym lub zastrzeżonym znakiem towarowym firmy NFC Forum, Inc. w Stanach Zjednoczonych i innych krajach.

### Uwaga

- Tabliczka znamionowa znajduje się na spodzie urządzenia.

---

## Oferta pisemna

Firma Gibson Innovations Limited niniejszym oferuje dostarczenie, na prośbę wnioskodawcy, kopii odpowiedniego kodu źródłowego w przypadku pakietów oprogramowania o otwartym kodzie źródłowym wykorzystywanego w tym produkcie, dla których zażądano takiej oferty na podstawie odpowiedniej licencji. Niniejsza oferta jest ważna przez trzy lata od momentu zakupu produktu. Aby otrzymać kod źródłowy, należy napisać wiadomość na adres [open.source-gi@gibson.com](mailto:open.source-gi@gibson.com). Jeśli użytkownik nie chce korzystać z poczty elektronicznej lub w ciągu tygodnia od wysłania wiadomości e-mail na ten adres nie otrzyma potwierdzenia odbioru, należy napisać na adres Gibson Innovations Limited, 5/F, Philips Electronics Building, 5 Science Park East Avenue, Hong Kong Science Park, Shatin, N.T. Hong Kong.





2016 © Gibson Innovations Limited. All rights reserved.

This product has been manufactured by, and is sold under the responsibility of Gibson Innovations Ltd., and Gibson Innovations Ltd. is the warrantor in relation to this product. Philips and the Philips Shield Emblem are registered trademarks of Koninklijke Philips N.V. and are used under license.

BM7\_10\_UM\_V2.0

