

Jesteśmy do Twoich usług

Aby uzyskać pomoc techniczną, zarejestruj swój produkt na stronie internetowej:
www.philips.com/support



HTL3140B

HTL3140S



Instrukcja obsługi

PHILIPS

Spis treści

| | | | |
|---|----|-----------------------------------|----|
| 1 Ważne | 2 | 7 Dane techniczne produktu | 14 |
| Pomoc i wsparcie techniczne | 2 | | |
| Bezpieczeństwo | 2 | | |
| Dbanie o produkt | 3 | | |
| Ochrona środowiska | 3 | | |
| Zgodność z przepisami | 3 | | |
| 2 Zestaw SoundBar | 4 | 8 Rozwiązywanie problemów | 16 |
| Jednostka centralna | 4 | | |
| Pilot zdalnego sterowania | 5 | | |
| Złącza | 6 | | |
| Subwoofer bezprzewodowy | 6 | | |
| 3 Podłączanie i konfiguracja | 7 | | |
| Parowanie z subwooferem | 7 | | |
| Wybór miejsca | 7 | | |
| Podłączanie do telewizora | 7 | | |
| Podłączanie dźwięku z telewizora i innych urządzeń | 8 | | |
| 4 Korzystanie z zestawu SoundBar | 9 | | |
| Regulacja głośności | 9 | | |
| Ustawienia dźwięku | 9 | | |
| Odtwarzanie dźwięku przez połączenie Bluetooth | 10 | | |
| Nawiązywanie połączenia Bluetooth za pomocą funkcji NFC | 11 | | |
| odtwarzacz MP3 | 11 | | |
| Urządzenia pamięci masowej USB | 12 | | |
| Auto standby | 12 | | |
| Ustawianie jasności wyświetlacza | 12 | | |
| Zastosowanie ustawień fabrycznych | 12 | | |
| 5 Aktualizacja oprogramowania | 13 | | |
| Sprawdź wersję oprogramowania | 13 | | |
| Aktualizacja oprogramowania przez port USB | 13 | | |
| 6 Montaż naścienny | 14 | | |

1 Ważne

Przed rozpoczęciem korzystania z urządzenia należy zapoznać się z wszystkimi instrukcjami. Gwarancja nie obejmuje uszkodzeń powstałych na skutek postępowania niezgodnego z instrukcjami.

Pomoc i wsparcie techniczne

W celu skorzystania z szerokiego zakresu pomocy technicznej dostępnej w Internecie odwiedź stronę www.philips.com/support, aby:

- pobrać instrukcję obsługi i skróconą instrukcja obsługi,
- obejrzeć samouczki wideo (dostępne tylko dla wybranych modeli),
- znaleźć odpowiedzi na często zadawane pytania,
- wysłać do nas wiadomość e-mail z pytaniem,
- porozmawiać z przedstawicielem obsługi klienta.

Postępuj zgodnie z instrukcjami wyświetlanymi na stronie internetowej, aby wybrać język, a następnie wprowadź numer modelu produktu. W celu uzyskania pomocy możesz także zwrócić się do działu obsługi klienta w swoim kraju. Przed nawiązaniem kontaktu zanotuj numer modelu i numer seryjny swojego produktu. Informacje te można znaleźć z tyłu lub na spodzie urządzenia.

Bezpieczeństwo

Niebezpieczeństwo pożaru lub porażenia prądem!

- Nie wystawiaj urządzenia i akcesoriów na działanie deszczu i wody. Nie stawiaj przedmiotów wypełnionych cieczą (np. wazonów) w pobliżu urządzenia. W przypadku rozlania cieczy na urządzenie należy natychmiast odłączyć je od zasilania. Aby sprawdzić urządzenie przed użyciem, skontaktuj się z działem obsługi klienta.

- Nie stawiaj urządzenia ani akcesoriów w pobliżu otwartego ognia lub innych źródeł ciepła. Nie wystawiaj urządzenia na bezpośrednie działanie promieni słonecznych.
- Nigdy nie należy wkładać przedmiotów do otworów wentylacyjnych oraz innych otworów w urządzeniu.
- Jeśli urządzenie jest podłączone do gniazdka za pomocą przewodu zasilającego lub łącznika, ich wtyki muszą być łatwo dostępne.
- Odłącz urządzenie od gniazdka elektrycznego na czas burzy.
- Podczas odłączania przewodu zasilającego zawsze ciągnij wtyczkę, a nie kabel.

Niebezpieczeństwo zwarcia lub pożaru!

- Przed podłączeniem urządzenia do źródła zasilania sprawdź, czy napięcie w gniazdku odpowiada wartości wydrukowanej z tyłu urządzenia. Nie wolno podłączać urządzenia do zasilania, jeżeli napięcie jest inne.

Niebezpieczeństwo obrażeń ciała lub uszkodzenia produktu!

- Nigdy nie umieszczaj urządzenia i innych przedmiotów na przewodzie zasilającym oraz innych urządzeniach elektrycznych.
- W przypadku transportu urządzenia w temperaturze otoczenia niższej niż 5°C rozpakuj je i przed podłączeniem do zasilania poczekaj, aż jego temperatura osiągnie temperaturę pokojową.
- Niektóre części tego produktu mogą być wykonane ze szkła. Należy się z nimi obchodzić ostrożnie, aby uniknąć obrażeń lub uszkodzenia.

Ryzyko przegrzania!

- Nie umieszczaj tego urządzenia w miejscu z ograniczoną wentylacją. Zawsze pozostawiaj co najmniej 10 cm wolnego miejsca z każdej strony urządzenia w celu zapewnienia właściwej wentylacji. Upewnij się, że zasłony i inne przedmioty nie zakrywają otworów wentylacyjnych urządzenia.

Niebezpieczeństwo zanieczyszczenia!

- Nie należy używać różnych baterii (starych z nowymi, zwykłych z alkalicznymi itp.).
- Niewłaściwa wymiana baterii grozi wybuchem. Baterię można wymienić tylko na egzemplarz tego samego lub odpowiedniego typu.
- Wymij baterie, jeśli są wyczerpane lub jeśli nie zamierzasz używać pilota przez dłuższy czas.
- Baterie zawierają substancje chemiczne, dlatego po rozładowaniu należy je zutylizować w sposób zgodny z przepisami.

Ryzyko poknięcia baterii!

- Produkt/pilot zdalnego sterowania może zawierać baterię monetową/pastyłkową, która może zostać poknięta. Zawsze trzymaj baterie poza zasięgiem dzieci! Poknięcie baterii może spowodować poważne obrażenia lub śmierć. W ciągu dwóch godzin od poknięcia mogą wystąpić poważne oparzenia wewnętrzne.
- Jeśli przypuszczasz, że bateria została poknięta lub w inny sposób znalazła się pod skórą, natychmiast zgłoś się na pogotowie.
- Podczas wymiany baterii trzymaj nowe i zużyte baterie poza zasięgiem dzieci. Po wymianie baterii upewnij się, że komora baterii jest w pełni zabezpieczona.
- Jeśli komora baterii nie może zostać w pełni zabezpieczona, przewij korzystanie z urządzenia. Trzymaj je poza zasięgiem dzieci i skontaktuj się z producentem.



Jest to urządzenie KLASY II z podwójną izolacją, bez uzziemienia.

Dbanie o produkt

Do czyszczenia urządzenia używaj wyłącznie ściereczek z mikrofibry.

Ochrona środowiska

Utylizacja starych produktów i baterii



Ten produkt został wykonany z wysokiej jakości materiałów i elementów, które nadają się do ponownego wykorzystania.



Ten symbol na produkcie oznacza, że produkt podlega postanowieniom Dyrektywy Europejskiej 2012/19/UE.



Ten symbol oznacza, że produkt zawiera baterie opisane w treści Dyrektywy Europejskiej 2013/56/UE, których nie można zutylizować z pozostałymi odpadami domowymi.

Należy zapoznać się z lokalnymi przepisami dotyczącymi składowania zużytych produktów elektrycznych i elektronicznych oraz baterii. Należy postępować zgodnie z lokalnymi przepisami i nigdy nie należy wyrzucać produktu ani baterii ze zwykłymi odpadami gospodarstwa domowego. Prawidłowa utylizacja zużytych produktów i baterii pomaga chronić środowisko naturalne oraz ludzkie zdrowie.

Wyjmowanie baterii

Aby wyjąć baterię, zapoznaj się z częścią dotyczącą instalacji baterii.

Zgodność z przepisami

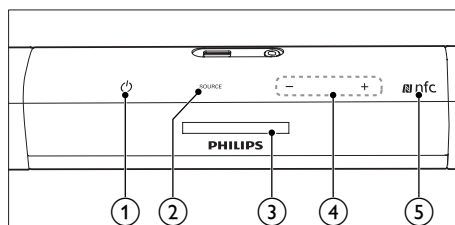
Niniejszy produkt jest zgodny z przepisami Unii Europejskiej dotyczącymi zakłóceń radiowych. Firma Gibson Innovations niniejszym oświadcza, że ten produkt spełnia wszystkie niezbędne wymagania oraz inne ważne wytyczne dyrektywy 2014/53/UE. Deklarację zgodności można znaleźć na stronie internetowej pod adresem www.p4c.philips.com.

2 Zestaw SoundBar

Gratulujemy zakupu i witamy wśród klientów firmy Philips! Aby w pełni skorzystać z pomocy oferowanej przez firmę Philips, należy zarejestrować zakupiony zestaw SoundBar na stronie www.philips.com/support.

Jednostka centralna

Ta sekcja zawiera opis jednostki centralnej.



- ① **⏻ (Tryb gotowości/włącz/Wskaźnik trybu gotowości)**
 - Włączanie zestawu SoundBar i przełączanie go w tryb gotowości.
 - Kiedy zestaw jest w trybie gotowości, wskaźnik trybu gotowości świeci się na czerwono.
- ② **SOURCE**

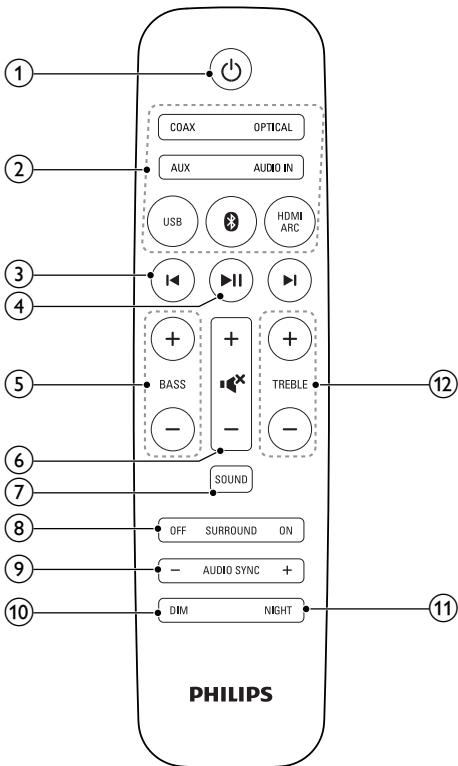
Wybór źródła sygnału dla zestawu SoundBar.
- ③ **Panel wyświetlacza**
- ④ **+/- (Głośność)**

Zwiększanie i zmniejszanie poziomu głośności.
- ⑤ **Znacznik NFC**

Dotknij znacznika urządzeniem obsługującym funkcję NFC, aby nawiązać połączenie Bluetooth.

Pilot zdalnego sterowania

Ta sekcja zawiera opis pilota zdalnego sterowania.



① **⏻ (Tryb gotowości/włącz)**
Włączanie zestawu SoundBar i przełączanie go w tryb gotowości.

② **Przyciski źródła**
HDMI ARC: Przełączanie na źródło HDMI ARC.
Ⓜ: Przełączanie w tryb Bluetooth.
USB: Przełączanie w tryb USB.
OPTICAL: Wybór połączenia optycznego jako źródła dźwięku.
COAX: Wybór połączenia koncentrycznego jako źródła dźwięku.
AUDIO IN: Wybór złącza MP3 jako źródła dźwięku (gniazdo typu jack 3,5 mm).
AUX: Wybór połączenia AUX jako źródła dźwięku.

③ **⏮ / ⏭ (Poprzedni/następny)**

Przechodzenie do poprzedniego lub następnego utworu w trybie USB.

④ **⏮ || ⏭ (Odtwarzaj/pauzuj)**

- Rozpoczynanie, wstrzymanie lub wznowianie odtwarzania w trybie USB.

⑤ **BASS +/-**

Zwiększanie i zmniejszanie poziomu tonów niskich.

⑥ **Regulacja głośności**

- +/-: Zwiększanie i zmniejszanie poziomu głośności.
- 🔊: Wyciszanie lub przywracanie głośności.

⑦ **SOUND**

Wybór trybu dźwięku.

⑧ **SURROUND ON/OFF**

Włączanie dźwięku przestrzennego lub dźwięku stereo.

⑨ **AUDIO SYNC +/-**

Zwiększenie lub zmniejszenie opóźnienia dźwięku.

⑩ **DIM**

Ustawianie jasności panelu wyświetlacza zestawu SoundBar.

⑪ **NIGHT**

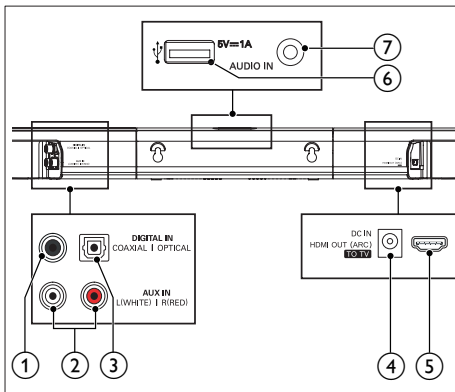
Włączanie i wyłączanie trybu nocnego.

⑫ **TREBLE +/-**

Zwiększanie i zmniejszanie poziomu tonów wysokich.

Złącza

Ta sekcja zawiera opis złączy zestawu SoundBar.



① DIGITAL IN-COAXIAL

Podłączenie do koncentrycznego wyjścia audio w telewizorze lub urządzeniu cyfrowym.

② AUX IN (L/R)

Podłączenie do analogowego wyjścia audio w telewizorze lub w urządzeniu analogowym.

③ DIGITAL IN-OPTICAL

Służy do podłączania do optycznego wyjścia audio w telewizorze lub urządzeniu cyfrowym.

④ DC IN

Podłączenie do źródła zasilania.

⑤ HDMI OUT (ARC) - TO TV

Podłączenie do wejścia HDMI w telewizorze.

⑥

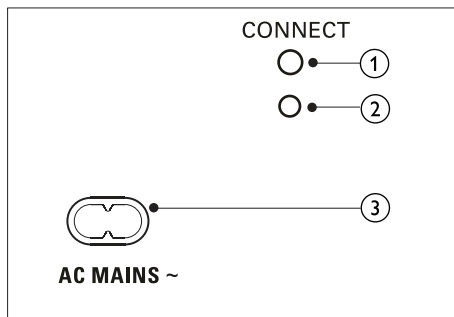
- Wejście audio z urządzenia pamięci masowej USB.
- Aktualizacja oprogramowania produktu.
- Ładowanie urządzenia USB.

⑦ AUDIO IN

Wejście audio, np. z odtwarzacza MP3 (gniazdo typu jack 3,5 mm).

Subwoofer bezprzewodowy

Zestaw SoundBar zawiera subwoofer bezprzewodowy.



① CONNECT (podłączenie)

Naciśnij, aby przełączyć subwoofer w tryb parowania.

② Wskaźnik subwoofera

- Wskaźnik zaczyna świecić po włączeniu zasilania.
- Podczas parowania bezprzewodowego subwoofera i jednostki centralnej wskaźnik szybko miga na biało.
- W przypadku udanego parowania wskaźnik świeci na biało.
- W przypadku nieudanego parowania wskaźnik powoli miga na biało.

③ AC MAINS~

Podłączenie do źródła zasilania.

3 Podłączanie i konfiguracja

W tej części opisano sposób podłączenia zestawu SoundBar do telewizora i innych urządzeń, a następnie sposób konfigurowania zestawu.

Informacje dotyczące podstawowych połączeń zestawu SoundBar i akcesoriów można znaleźć w skróconej instrukcji obsługi.

Uwaga

- Dane identyfikacyjne i znamionowe urządzenia umieszczone na tabliczce informacyjnej znajdującej się z tyłu lub na spodzie urządzenia.
- Przed wykonaniem lub zmianą jakichkolwiek połączeń należy upewnić się, że wszystkie urządzenia są odłączone od gniazdka elektrycznego.

Parowanie z subwooferem

Subwoofer bezprzewodowy jest automatycznie parowany z zestawem SoundBar za pośrednictwem połączenia bezprzewodowego po włączeniu zestawu SoundBar i subwoofera. Jeśli z subwoofera bezprzewodowego nie słychać dźwięku, sparuj subwoofer ręcznie.

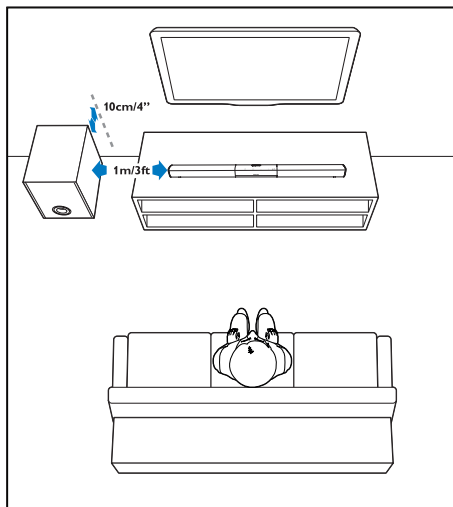
- 1 Włącz zestaw SoundBar i subwoofer.
 - ↳ Jeśli połączenie z zestawem SoundBar zostanie utracone, wskaźnik na subwooferze będzie powoli migać na biało.
- 2 Naciśnij przycisk **CONNECT** (połączenie) na subwooferze, aby przełączyć go w tryb parowania.
 - ↳ Wskaźnik na subwooferze zacznie szybko migać na biało.
- 3 Na pilocie zdalnego sterowania naciśnij w ciągu sześciu sekund dwukrotnie przycisk **⬅** i raz przycisk **BASS +**, a następnie przytrzymaj przycisk **SURROUND ON**.

- ↳ Jeśli parowanie zakończy się pomyślnie, wskaźnik na subwooferze zacznie świecić na biało.
- ↳ Jeśli nie uda się przeprowadzić procesu parowania, wskaźnik na subwooferze będzie powoli migać na biało.

- 4 Jeśli nie uda się przeprowadzić procesu parowania, powtórz powyższe czynności.

Wybór miejsca

Ustaw subwoofer w odległości co najmniej 1 m od zestawu SoundBar i 10 cm od ściany. Aby uzyskać najlepszy efekt, ustaw subwoofer w sposób przedstawiony poniżej.

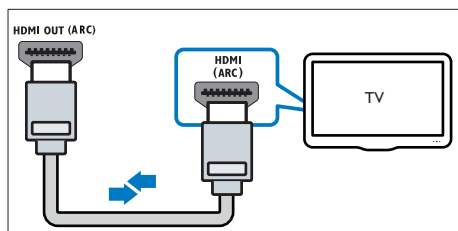


Podłączanie do telewizora

Zestaw SoundBar można podłączyć do telewizora. Dźwięk z programów telewizyjnych można odsłuchiwać przez głośniki zestawu SoundBar. Skorzystaj z połączenia między zestawem SoundBar i telewizorem, które zapewnia najwyższą jakość.

Podłączanie do telewizora za pośrednictwem złącza HDMI (ARC)

Zestaw SoundBar obsługuje złącze HDMI z funkcją Audio Return Channel (ARC). Jeśli telewizor jest zgodny ze standardem HDMI ARC, dźwięk telewizora można odsłuchiwać przy użyciu zestawu SoundBar za pomocą pojedynczego przewodu HDMI.



1 Podłącz jedną wtyczkę przewodu HDMI High Speed do złącza **HDMI OUT (ARC)-TO TV** w zestawie SoundBar, a drugą wtyczkę wsuń do złącza **HDMI ARC** w telewizorze.

- Złącze **HDMI ARC** telewizora może być oznaczone w inny sposób. Szczegółowe informacje zawiera instrukcja obsługi telewizora.

2 Włącz obsługę funkcji HDMI-CEC w telewizorze. Szczegółowe informacje zawiera instrukcja obsługi telewizora.

Uwaga

- Jeśli telewizor nie jest zgodny ze standardem HDMI ARC, podłącz przewód audio, aby słuchać dźwięku z telewizora przy użyciu zestawu SoundBar; (patrz 'Podłączanie dźwięku z telewizora i innych urządzeń' na str. 8)
- Jeśli telewizor jest wyposażony w złącze DVI, do jego podłączenia można użyć adaptera HDMI/DVI. Niektóre funkcje mogą być jednak niedostępne.

Podłączanie dźwięku z telewizora i innych urządzeń

Za pomocą głośników zestawu SoundBar można odtwarzać dźwięk z telewizora lub innych urządzeń.

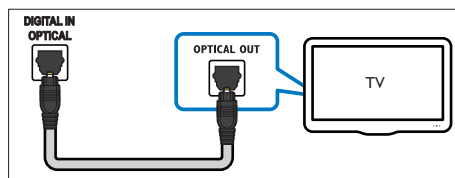
Skorzystaj z połączenia najwyższej jakości między zestawem SoundBar, telewizorem oraz pozostałymi urządzeniami.

Uwaga

- W przypadku połączenia zestawu SoundBar i telewizora za pomocą złącza HDMI ARC osobny przewód audio nie jest wymagany; (patrz 'Podłączanie do telewizora za pośrednictwem złącza HDMI (ARC)' na str. 8)

Opcja 1: Podłączanie sygnału audio za pomocą cyfrowego przewodu optycznego

Najlepsza jakość dźwięku

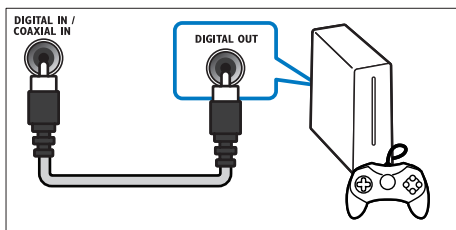


1 Podłącz jedną wtyczkę przewodu optycznego do złącza **OPTICAL** w zestawie SoundBar, a drugą wtyczkę wsuń do złącza **OPTICAL OUT** w telewizorze lub innym urządzeniu.

- Cyfrowe złącze optyczne może być oznaczone symbolem **SPDIF** lub **SPDIF OUT**.

Opcja 2: Podłączanie dźwięku za pomocą cyfrowego przewodu koncentrycznego

Dobra jakość dźwięku

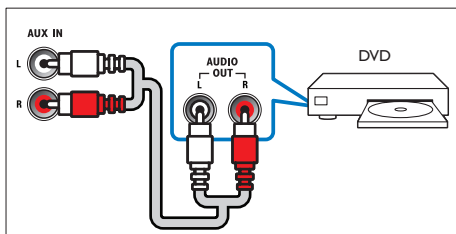


- 1 Podłącz jedną wtyczkę przewodu koncentrycznego do złącza **COAXIAL** w zestawie SoundBar; a drugą wtyczkę wsuń do złącza **COAXIAL/DIGITAL OUT** w telewizorze lub innym urządzeniu.
 - Cyfrowe złącze koncentryczne może być oznaczone symbolem **DIGITAL AUDIO OUT**.

Opcja 3: Podłączanie dźwięku za pomocą analogowych przewodów audio

Średnia jakość dźwięku

- 1 Podłącz jedną wtyczkę przewodu analogowego do złącza **AUX** w zestawie SoundBar; a drugą wtyczkę wsuń do złącza **AUDIO OUT** w telewizorze lub innym urządzeniu.



4 Korzystanie z zestawu SoundBar

W tej części opisano korzystanie z zestawu SoundBar w celu odtwarzania dźwięku z podłączonych urządzeń.

Przed uruchomieniem

- Wykonaj niezbędne połączenia opisane w skróconej instrukcji obsługi oraz w instrukcji obsługi.
- W zestawie SoundBar ustaw odpowiednie źródło dla innych urządzeń.

Regulacja głośności

- 1 Naciśnij przycisk **+/- (Głośność)**, aby zwiększyć lub zmniejszyć poziom głośności.
 - Aby wyłączyć dźwięk, naciśnij przycisk **⏏ (Wyciszenie)**.
 - Aby przywrócić dźwięk, ponownie naciśnij przycisk **⏏ (Wyciszenie)** lub **+/- (Głośność)**.

Ustawienia dźwięku

W tej części opisano ustawienie optymalnego dźwięku dla filmów i muzyki.

Tryb dźwięku

Można wybrać jeden z zaprogramowanych trybów dźwięku odpowiedni do odtwarzanego filmu lub muzyki.

- 1 Naciśnij przycisk **SOUND**, aby wybrać opcję dźwięku na panelu wyświetlacza.
 - **AUTO**: automatyczny wybór ustawienia dźwięku w oparciu o strumień dźwięku.

- **POWERFUL:** porywające dźwięki, które idealnie sprawdzają się w przypadku pełnych akcji filmów lub głośniejszych imprez.
- **BALANCED:** oryginalne brzmienie muzyki i filmów bez dodatkowych efektów dźwiękowych.
- **BRIGHT:** urozmaicenie nudnych filmów i muzyki dodatkowymi efektami dźwiękowymi.
- **CLEAR:** doskonały dźwięk i wyraźny głos w filmach.
- **WARM:** miłe wrażenia podczas odsłuchiwania wypowiedzi i śpiewu.
- **PERSONAL:** dostosowanie dźwięku do własnych preferencji.

Tryb dźwięku przestrzennego

Tryby dźwięku przestrzennego zapewniają pełnię wrażeń dźwiękowych.

- 1 Naciśnij przycisk **SURROUND ON/OFF**, aby włączyć lub wyłączyć tryb dźwięku przestrzennego.
 - **On:** tworzenie realistycznego dźwięku przestrzennego.
 - **Off:** Dwukanałowy dźwięk stereo. Idealny do słuchania muzyki.

Korektor

Zmień ustawienia wysokiej częstotliwości (tony wysokie) oraz niskiej częstotliwości (basy) zestawu SoundBar.

- 1 Za pomocą przycisku **TREBLE +/-** lub **BASS +/-** dostosuj częstotliwość.

Synchronizacja obrazu i dźwięku

Jeśli dźwięk nie jest zsynchronizowany z obrazem, można opóźnić dźwięk w celu jego dopasowania do obrazu.

- 1 Naciśnij przycisk **AUDIO SYNC +/-**, aby zsynchronizować dźwięk z obrazem.

Tryb nocny

Tryb nocny umożliwia słuchanie po cichu — pozwala wyciszyć głośnie dźwięki podczas odtwarzania dźwięku. Tryb nocny jest dostępny tylko w przypadku ścieżek dźwiękowych Dolby Digital.

- 1 Naciśnij przycisk **NIGHT**, aby włączyć lub wyłączyć tryb nocny.

Odtwarzanie dźwięku przez połączenie Bluetooth

Za pośrednictwem połączenia Bluetooth podłącz zestaw SoundBar z urządzenia Bluetooth (np. iPad, iPhone, iPod touch, telefon Android, lub laptop). Możesz teraz, za pomocą głośników zestawu SoundBar, odsłuchiwać pliki audio przechowywane w urządzeniu.

Co jest potrzebne:

- Urządzenie Bluetooth, które obsługuje profile Bluetooth A2DP i AVRCP z wersją Bluetooth 3.0 + EDR.
- Maksymalny zasięg działania między zestawem SoundBar a urządzeniem Bluetooth wynosi około 10 metrów.

- 1 Naciśnij na pilocie przycisk **BT**, aby w zestawie SoundBar uruchomić tryb Bluetooth.
 - ↳ Na panelu wyświetlacza zaczną migać komunikat **BT**.

- 2 W urządzeniu Bluetooth, włącz funkcję Bluetooth, następnie znajdź i wybierz opcję **PHILIPS HTL3140**, aby nawiązać połączenie (informacje na ten temat można znaleźć w instrukcji obsługi urządzenia Bluetooth w części dotyczącej włączania funkcji Bluetooth).
 - ↳ Podczas nawiązywania połączenia komunikat **BT** na panelu wyświetlacza zaczną migać.

- 3 Poczekaj, aż zestaw SoundBar wyemituje sygnał dźwiękowy.
 - ↳ Po pomyślnym nawiązaniu połączenia Bluetooth na panelu wyświetlacza zostanie wyświetlony komunikat **BT**.
 - ↳ Jeśli połączenie nie zostanie nawiązane, komunikat **BT** na panelu wyświetlacza będzie nieprzerwanie migać.
- 4 Wybór i odtwarzanie plików dźwiękowych lub muzyki w urządzeniu Bluetooth.
 - Jeśli podczas odtwarzania pojawi się połączenie przychodzące, odtwarzanie muzyki zostanie wstrzymane. Odtwarzanie zostanie wznowione po zakończeniu połączenia.
 - Jeśli urządzenie Bluetooth obsługuje profil AVRCP, na pilocie zdalnego sterowania możesz nacisnąć przycisk **◀/▶**, aby pominąć utwór; lub przycisk **▶||**, aby wstrzymać lub wznowić odtwarzanie.
- 5 Aby wyjść z menu Bluetooth, wybierz inne źródło.
 - Po przełączeniu się z powrotem na działanie w trybie Bluetooth, połączenie Bluetooth pozostanie aktywne.



Uwaga

- Przesyłanie strumieniowe muzyki może zostać zakłócone przez przeszkody znajdujące się między urządzeniem a zestawem SoundBar. Takimi przeszkodami mogą być ściany, metalowe obudowy urządzeń lub inne urządzenia znajdujące się w pobliżu i działające w tej samej częstotliwości.
- Jeśli chcesz połączyć zestaw SoundBar z innym urządzeniem Bluetooth, naciśnij i przytrzymaj przycisk **⊗** na pilocie, aby odłączyć aktualnie podłączone urządzenie Bluetooth.

Nawiązywanie połączenia Bluetooth za pomocą funkcji NFC

NFC (Near Field Communication) to technologia umożliwiającą bezprzewodową komunikację o niewielkim zasięgu między urządzeniami obsługującymi funkcję NFC, takimi jak telefony komórkowe.

Co jest potrzebne:

- Urządzenie Bluetooth z funkcją NFC.
- Aby dokonać parowania, dotknij urządzeniem NFC znacznika **NFC** zestawu SoundBar.

1 Włącz funkcję NFC w urządzeniu Bluetooth (więcej informacji można znaleźć w instrukcji obsługi urządzenia).

2 Urządzeniem NFC dotknij znacznika **NFC** zestawu SoundBar; aż zestaw wyemituje sygnał dźwiękowy.

- ↳ Po pomyślnym nawiązaniu połączenia Bluetooth na panelu wyświetlacza zostanie wyświetlony komunikat **BT**.
- ↳ Jeśli połączenie nie zostanie nawiązane, komunikat **BT** na panelu wyświetlacza będzie nieprzerwanie migać.

3 Wybierz i rozpocznij odtwarzanie plików dźwiękowych lub muzyki w urządzeniu NFC.

- Aby przerwać połączenie, ponownie dotknij urządzeniem NFC znacznika **NFC** zestawu SoundBar.

odtwarzacz MP3

Podłączanie odtwarzacza MP3 w celu odtwarzania plików dźwiękowych lub muzyki.

Co jest potrzebne:

- Odtwarzacz MP3.
- Stereofoniczny przewód audio 3,5 mm.

- 1 Za pomocą stereofonicznego przewodu audio 3,5 mm podłącz odtwarzacz MP3 do złącza **AUDIO IN** zestawu SoundBar.
- 2 Naciśnij przycisk **AUDIO IN** na pilocie.
- 3 W celu wybierania i odtwarzania plików dźwiękowych lub muzyki skorzystaj z elementów sterujących odtwarzacza MP3.

Urządzenia pamięci masowej USB

Śluchaj muzyki zapisanej w urządzeniu pamięci masowej USB, takim jak odtwarzacz MP3, karta pamięci flash USB itp.

Co jest potrzebne:

- Urządzenie pamięci masowej USB sformatowane w systemie plików FAT lub NTFS oraz zgodne ze standardem Mass Storage Class.
- Plik MP3 lub WMA zapisany w urządzeniu pamięci masowej USB

- 1 Podłącz urządzenie pamięci masowej USB do produktu.
- 2 Naciśnij przycisk **USB** na pilocie.
- 3 Odtwarzaniem można sterować za pomocą pilota.

| Przycisk | Czynność |
|----------|--|
| ▶ | Rozpoczynanie, wstrzymywanie lub wznowianie odtwarzania. |
| ◀/▶ | Przechodzenie do poprzedniego lub następnego utworu. |
| USB | Podczas odtwarzania z urządzenia USB naciśnij kilkakrotnie, aby wybrać tryb powtarzania lub odtwarzania losowego bądź wyłączyć tryb odtwarzania. |

Uwaga

- Produkt obsługuje pliki WMA skonwertowane za pomocą programu Windows Media Player (pliki WMA skonwertowane za pomocą innych konwerterów formatu plików mogą nie działać).
- Produkt może być niezgodny z niektórymi typami urządzeń pamięci masowej USB.
- Jeśli używany jest przedłużacz USB, koncentrator USB lub uniwersalny czytnik USB, urządzenie pamięci masowej USB może nie zostać rozpoznane.
- Protokoły PTP i MTP wykorzystywane przez aparaty cyfrowe nie są obsługiwane.
- Nie należy odłączać urządzenia pamięci masowej USB w trakcie jego odczytu.
- Pliki muzyczne (MP3, WMA) zabezpieczone przed kopiowaniem (DRM) nie są obsługiwane.
- Obsługiwany port USB: 5 V $\overline{\text{V}}$, 1 A.

Auto standby

Podczas odtwarzania plików multimedialnych z podłączonego urządzenia zestaw SoundBar automatycznie przełącza się w tryb gotowości po 15 minutach braku aktywności przycisków i braku odtwarzania pliku audio/wideo z podłączonego urządzenia.

Ustawianie jasności wyświetlacza

Aby wybrać różne poziomy jasności panelu wyświetlacza tego produktu, można nacisnąć kilkakrotnie przycisk **DIM**.

Zastosowanie ustawień fabrycznych

Można przywrócić ustawienia fabryczne produktu.

- 1 W dowolnym trybie źródła naciśnij kolejno w ciągu trzech sekund przyciski **Głośność -**, **BASS -** i **TREBLE -** na pilocie zdalnego sterowania.
 - ↳ Po zakończeniu procesu przywracania ustawień fabrycznych produkt automatycznie wyłączy się i włączy ponownie.

5 Aktualizacja oprogramowania

Aby korzystać z najlepszych funkcji i wsparcia technicznego, należy zaktualizować urządzenie przy użyciu najnowszego oprogramowania.


Co jest potrzebne:



- Podłącz urządzenie do telewizora za pomocą przewodu HDMI.

Sprawdź wersję oprogramowania

W trybie źródła HDMI ARC naciśnij kolejno przyciski **TREBLE -**, **BASS -** i **Głośność -** na pilocie zdalnego sterowania.

Aktualizacja oprogramowania przez port USB

- 1 Sprawdź najnowszą wersję oprogramowania na stronie www.philips.com/support.
 - Znajdź swój model i kliknij pozycję „Oprogramowanie i sterowniki”.
- 2 Pobierz oprogramowanie na urządzenie pamięci masowej USB.
 - ① **Rozpakuj pobrany plik (jeśli jest spakowany) i sprawdź, czy rozpakowany plik nosi nazwę „HTL3140.BIN”.**
 - ② **Umieść plik „HTL3140.BIN” w katalogu głównym.**
- 3 Podłącz urządzenie pamięci masowej USB do gniazda  (USB) opisywanego produktu.

- 4 Przełącz produkt na źródło HDMI ARC, a następnie przełącz telewizor na źródło HDMI.
- 5 Na pilocie zdalnego sterowania naciśnij w ciągu sześciu sekund dwukrotnie przycisk  i raz przycisk **Głośność +**, a następnie przytrzymaj przycisk **SURROUND ON**.
 - ↳ Jeśli znaleziono aktualizację, na ekranie telewizora zostanie wyświetlona prośba o rozpoczęcie procesu aktualizacji.
 - ↳ Jeśli nie znaleziono aktualizacji, na ekranie telewizora pojawi się komunikat o błędzie. Urządzenie pamięci masowej USB powinno zawierać najnowsze oprogramowanie tego produktu.
- 6 Naciśnij przycisk , aby rozpocząć aktualizację.
- 7 Poczekaj, aż aktualizacja zostanie zakończona.
 - ↳ Po zakończeniu aktualizacji oprogramowania produkt automatycznie wyłączy się i włączy się ponownie.



Przeostroga

- Podczas procesu aktualizacji nie wyłączaj zasilania i nie odłączaj urządzenia pamięci masowej USB, ponieważ może to spowodować uszkodzenie odtwarzacza.

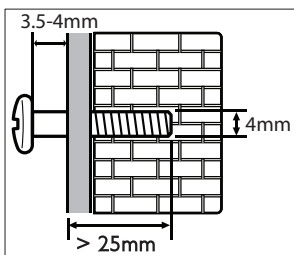
6 Montaż naścienny

Uwaga

- Niewłaściwy montaż na ścianie może spowodować wypadek, obrażenia lub uszkodzenia. W przypadku pytań skontaktuj się z działem obsługi klienta w swoim kraju.
- Przed przystąpieniem do montażu na ścianie upewnij się, że ściana utrzyma ciężar zestawu SoundBar.
- Przed montażem zestawu na ścianie nie należy zdejmować czterech gumowych nóżek znajdujących się na spodzie zestawu SoundBar. Jeśli nóżki zostaną zdjęte, nie będzie można ich ponownie zamontować.

Długość/średnica śruby

Do zamontowania zestawu SoundBar na ścianie używaj śrub o odpowiedniej długości i średnicy, dostosowanych do rodzaju ściany.



Zapoznaj się z zamieszczoną w skróconej instrukcji obsługi ilustracją dotyczącą montażu zestawu SoundBar na ścianie.

- 1) Wywierć dwa otwory w ścianie.
- 2) Włóż kołki rozporowe i śruby do otworów.
- 3) Zawieś zestaw SoundBar na śrubach mocujących.

7 Dane techniczne produktu

Uwaga

- Dane techniczne i wygląd zewnętrzny mogą ulec zmianie bez powiadomienia.

Wzmacniacz

- Całkowita moc wyjściowa: 200 W RMS (+/- 0,5 dB, całkowite zniekształcenia harmoniczne: 10%)
- Pasmo przenoszenia: 20 Hz–20 kHz / ± 3 dB
- Odstęp sygnału od szumu: > 65 dB (CCIR) / (poziom dźwięku A)
- Czulość wejściowa:
 - AUX: 900 mV
 - AUDIO IN: 500 mV

Audio

- Cyfrowe wejście audio S/PDIF:
 - Koncentryczne: IEC 60958-3
 - Optyczne: TOSLINK

USB

- Zgodność: szybkie złącze USB (2.0)
- Obsługiwana klasa: klasa pamięci masowej USB (MSC)
- System plików: FAT16, FAT32, NTFS
- Obsługa plików w formatach MP3 i WMA
- Częstotliwość próbkowania:
 - MP3: 8 kHz, 11 kHz, 12 kHz, 16 kHz, 22 kHz, 24 kHz, 32 kHz, 44,1 kHz, 48 kHz
 - WMA: 44,1 kHz, 48 kHz
- Stała szybkość kompresji:
 - MP3: 8–320 kb/s
 - WMA: 32–192 kb/s
- Wersja:
 - WMA: V7, V8, V9



Uwaga

- Produkt obsługuje pliki WMA skonwertowane za pomocą programu Windows Media Player (pliki WMA skonwertowane za pomocą innych konwerterów formatu plików mogą nie działać).

Bluetooth

- Profile Bluetooth: A2DP, AVRCP
- Wersja Bluetooth: 3.0 + EDR
- Pasmo częstotliwości / moc wyjściowa: 2400–2483,5 MHz / ≤ 20 dBm
- Częstotliwość NFC: 13,56 MHz

Łącze głośnika bezprzewodowego

- Pasmo częstotliwości: 2400–2483,5 MHz
- Moc wyjściowa: ≤ 20 dBm

Jednostka centralna

- Zasilanie:
 - Zasilacz sieciowy firmy Philips — model: DYS602-210309W; AS650-210-AA309
 - Wejście: 100–240 V~, 50/60 Hz, 1,5 A
 - Wyjście: 21 V $\overline{\text{---}}$, 3,09 A
- Pobór mocy w trybie gotowości: $\leq 0,5$ W
- Impedancja głośnika
 - Głośnik niskotonowy: 8 omów
 - Głośnik wysokotonowy: 16 omów
- Przetworniki: 2 niskotonowe (90 mm/3,5" x 34 mm/1,3") + 2 wysokotonowe (31 mm/1,2")
- Wymiary (S x W x G): 843 x 52 x 60 mm
- Waga: 1,4 kg

Subwoofer

- Zasilanie: 220–240 V~, 50–60 Hz
- Pobór mocy: 35 W
- Pobór mocy w trybie gotowości: $\leq 0,5$ W
- Impedancja: 3 om
- Przetworniki: 1 niskotonowy 134 mm (5,25")

- Wymiary (S x W x G): 226 x 251 x 306 mm
- Waga: 4,14 kg

Baterie do pilota zdalnego sterowania

- 1 x AAA-R03-1,5 V

Informacje dotyczące trybu gotowości

- Gdy produkt pozostaje nieaktywny przez 15 minut, następuje automatyczne przełączenie w tryb gotowości lub sieciowy tryb gotowości.
- Pobór mocy w trybie gotowości lub sieciowym trybie gotowości jest mniejszy niż 0,5 W.
- Aby dezaktywować połączenie Bluetooth, naciśnij i przytrzymaj przycisk Bluetooth na pilocie zdalnego sterowania.
- Aby aktywować połączenie Bluetooth, włącz je w urządzeniu Bluetooth lub za pomocą znacznika NFC (jeśli jest dostępny).

8 Rozwiązywanie problemów



Ostrzeżenie

- Ryzyko porażenia prądem. Nigdy nie zdejmuj obudowy urządzenia.

Aby zachować ważność gwarancji, nigdy nie próbuj samodzielnie naprawiać urządzenia. W przypadku problemów w trakcie korzystania z produktu przed wezwaniem serwisu wykonaj poniższe czynności sprawdzające. Jeśli nadal nie uda się rozwiązać problemu, pomoc techniczną można uzyskać na stronie internetowej www.philips.com/support.

Jednostka centralna

Przyciski zestawu SoundBar nie działają.

- Odłącz zestaw SoundBar od zasilania na kilka minut, a następnie podłącz ponownie.

Dźwięk

Brak dźwięku z głośników zestawu SoundBar.

- Za pomocą przewodu audio połącz zestaw SoundBar z telewizorem lub innym urządzeniem. Jeśli jednak zestaw SoundBar i telewizor są podłączone za pośrednictwem złącza **HDMI ARC**, nie jest wymagane osobne połączenie audio.
- Przywróć ustawienia fabryczne zestawu SoundBar.
- Na pilocie zdalnego sterowania wybierz właściwe wejście audio.
- Sprawdź, czy dźwięk w zestawie SoundBar nie jest wyciszony.

Brak dźwięku z subwoofera bezprzewodowego.

- Bezprzewodowo podłącz subwoofer do zestawu SoundBar (patrz 'Parowanie z subwooferem' na str. 7).

Zniekształcony dźwięk lub echo.

- Jeśli dźwięk z telewizora jest odtwarzany za pośrednictwem zestawu SoundBar, sprawdź, czy dźwięk z telewizora jest wyciszony.

Dźwięk nie jest zsynchronizowany z obrazem.

- Naciśnij przycisk **AUDIO SYNC +/-**, aby zsynchronizować dźwięk z obrazem.

Na panelu wyświetlacza jest wyświetlany komunikat o błędzie.

- Gdy wyświetlany jest napis „ERROR”, oznacza to, że format sygnału audio nie jest obsługiwany.
- Gdy wyświetlany jest napis „USB ERROR”, oznacza to, że podłączone urządzenie USB nie jest obsługiwane.
- Gdy miga napis „HDMI ARC”, oznacza to, że podłączony telewizor nie jest zgodny ze standardem HDMI ARC lub wykryto nieobsługiwany format dźwięku.

Bluetooth

Nie można połączyć urządzenia z zestawem SoundBar.

- Urządzenie nie obsługuje profili wymaganych przez zestaw.
- Funkcja Bluetooth nie została włączona w urządzeniu. Informacje na temat włączania tej funkcji można znaleźć w instrukcji obsługi urządzenia.
- Urządzenie nie jest prawidłowo podłączone. Podłącz je prawidłowo.
- Zestaw nawiązał już połączenie z innym urządzeniem Bluetooth. Odłącz podłączone urządzenie i spróbuj ponownie.

Jakość odtwarzania dźwięku z podłączonego urządzenia Bluetooth jest słaba.

- Odbiór sygnału Bluetooth jest słaby. Zmniejsz odległość między urządzeniem a zestawem lub usuń przeszkody znajdujące się pomiędzy nimi.

Podłączone urządzenie Bluetooth łączy się i rozłącza.

- Odbiór sygnału Bluetooth jest słaby. Zmniejsz odległość między urządzeniem a zestawem lub usuń przeszkody znajdujące się pomiędzy nimi.
- Wyłącz funkcję Wi-Fi w urządzeniu Bluetooth, aby uniknąć zakłóceń.
- W niektórych urządzeniach Bluetooth połączenie Bluetooth może być rozłączane automatycznie w celu oszczędzania energii. To nie oznacza, że zestaw działa nieprawidłowo.

NFC

Urządzenia nie można połączyć z zestawem SoundBar za pomocą funkcji NFC.

- Upewnij się, że urządzenie obsługuje funkcję NFC.
- Upewnij się, że funkcja NFC jest włączona w urządzeniu (szczegółowe informacje można znaleźć w instrukcji obsługi urządzenia).
- Aby dokonać parowania, dotknij urządzeniem NFC znacznika **NFC** zestawu SoundBar.



Manufactured under license from Dolby Laboratories. Dolby and the double-D symbol are trademarks of Dolby Laboratories.



The terms HDMI and HDMI High-Definition Multimedia Interface, and the HDMI Logo are trademarks or registered trademarks of HDMI Licensing LLC in the United States and other countries.



The Bluetooth® word mark and logos are registered trademarks owned by Bluetooth SIG, Inc. and any use of such marks by Gibson Innovations Limited is under license. Other trademarks and trade names are those of their respective owners.



The N Mark is a trademark or registered trademark of NFC Forum, Inc. in the United States and in other countries.



Specifications are subject to change without notice

Copyright © 2014 Gibson Innovations Limited. Revised Edition © 2017

This product has been manufactured by, and is sold under the responsibility of Gibson Innovations Ltd., and Gibson Innovations Ltd. is the warrantor in relation to this product. Philips and the Philips Shield Emblem are registered trademarks of Koninklijke Philips N.V. and are used under.

HTL3140B/3140S_12_UM_V7.0

