

# MP3-CD Mini Hi-Fi System

FWM582

Register your product and get support at  
[www.philips.com/welcome](http://www.philips.com/welcome)

User manual

Manuel d'utilisation

Manual de usuario

Benutzerhandbuch

Gebruikershandleiding

Manuale dell'utente

Användarhandbok

Brugervejledning



# PHILIPS

## Important notes for users in the U.K.

### Mains plug

This apparatus is fitted with an approved 13 Amp plug. To change a fuse in this type of plug proceed as follows:

- 1 Remove fuse cover and fuse.
- 2 Fix new fuse which should be a BS1362 3 Amp, A.S.T.A. or BSI approved type.
- 3 Refit the fuse cover.

If the fitted plug is not suitable for your socket outlets, it should be cut off and an appropriate plug fitted in its place.

If the mains plug contains a fuse, this should have a value of 3 Amp. If a plug without a fuse is used, the fuse at the distribution board should not be greater than 3 Amp.

**Note:** The severed plug must be disposed of to avoid a possible shock hazard should it be inserted into a 13 Amp socket elsewhere.

### How to connect a plug

The wires in the mains lead are coloured with the following code: blue = neutral (N), brown = live (L).

- As these colours may not correspond with the colour markings identifying the terminals in your plug, proceed as follows:
  - Connect the blue wire to the terminal marked N or coloured black.
  - Connect the brown wire to the terminal marked L or coloured red.
  - Do not connect either wire to the earth terminal in the plug, marked E (or ⚡) or coloured green (or green and yellow).

Before replacing the plug cover, make certain that the cord grip is clamped over the sheath of the lead - not simply over the two wires.

### Copyright in the U.K.

Recording and playback of material may require consent. See Copyright Act 1956 and The Performer's Protection Acts 1958 to 1972.

## Italia

### DICHIARAZIONE DI CONFORMITA'

Si dichiara che l'apparecchio FWM582 Philips risponde alle prescrizioni dell'art. 2 comma 1 del D.M. 28 Agosto 1995 n. 548.

Fatto a Eindhoven

Philips Consumer Electronics  
Philips, Glaslaan 2  
5616 JB Eindhoven, The Netherlands

## Norge

Typeskilt finnes på apparatens underside.

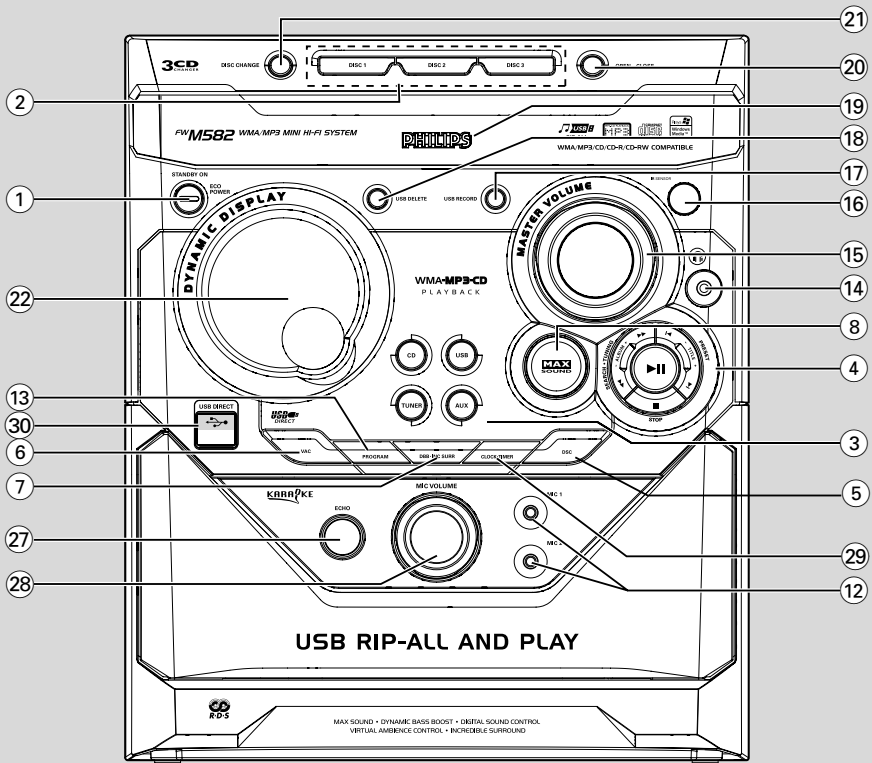
**Observer: Nettbryteren er sekundert innkopleet. Den innebygde nettdelen er derfor ikke frakopleet nettet så lenge apparatet er tilsluttet nettkontakten.**

For å redusere faren for brann eller elektrisk støt, skal apparatet ikke utsettes for regn eller fuktighet.

## CAUTION

**Use of controls or adjustments or performance of procedures other than herein may result in hazardous radiation exposure or other unsafe operation.**

**Windows Media is a trademark of Microsoft Corporation.**



## DK

**Advarsel: Usynlig laserstråling ved åbning når sikkerhedsafbrydere er ude af funktion. Undgå udsættelse for stråling.**

**Bemærk: Netafbryderen er sekundært indkoblet og afbryder ikke strømmen fra nettet. Den indbyggede netdel er derfor tilsluttet til lysnettet så længe netstikket sidder i stikkontakten.**

## S

**Klass 1 laseraparat**

**Varning! Om apparaten används på annat sätt än i denna bruksanvisning specificerats, kan användaren utsättas för osynlig laserstråling, som överskrider gränsen för laserklass 1.**

**Observera! Stömbrytaren är sekundärt kopplad och bryter inte strömmen från nätet. Den inbyggda nätdelen är därför ansluten till elnätet så länge stickproppen sitter i vägguttaget.**

## SF

**Luokan 1 laserlaite**

**Varoitus! Laitteen käyttäminen muulla kuin tässä käyttöohjeessa mainitulla tavalla saattaa altistaa käyttäjän turvallisuusluokan 1 ylittävälle näkymättömälle lasersäteilylle.**

**Oikeus muutoksiin varataan. Laite ei saa olla alttiina tippu-ja roiskevedelle.**

**Huom. Toiminnanvalitsin on kytketty toisiopuolelle, eikä se kytke laitetta irti sähköverkosta. Sisäänrakennettu verkkosa on kytketty sähköverkkoon aina silloin, kun pistoke on pistorasiassa.**

# DEMO MODE

To turn ON

Press & HOLD



button

for 5 seconds

To turn OFF

Press & HOLD



button

for 5 seconds

# PLUG & PLAY -for tuner installation

1



Plug in the unit

2



Follow instructions in the display

3



Press "PLAY"

# Index

---

English ..... 6

Français ..... 31

Español ..... 57

Deutsch ..... 84

Nederlands ..... 111

Italiano ..... 138

Svenska ..... 180

Dansk ..... 190

English

Français

Español

Deutsch

Nederlands

Italiano

Svenska

Dansk

# Innehållsförteckning

## Allmän information

Medföljande tillbehör .....	165
Bekräftelse .....	165
Miljöinformation .....	165
Säkerhetsinformation .....	165
Skydda hörseln .....	166

## Förberedelser

Bakre anslutningar .....	167–168
Ström	
Antennanslutning	
Högtalaranslutning	
Tilläggsanslutningar .....	168
Anslut en USB enhet eller ett minneskort	
Ansluter en icke-USB enhet	
Sätta i batterierna i fjärrkontrollen .....	169

## Knappar

Kontrollera på systemet och på fjärrkontrollen .	
.....	170–171

## Grundläggande funktioner

Plug & Play .....	172
Demonstrationsläge .....	173
Sätta på minisystemet .....	173
Sätta minisystemet i standby-läge .....	173
Sätta minisystemet i Eco Power läge .....	173
Dimläge .....	173
Ljudvolymkontroll .....	173
Ljudnavigering .....	174
MAX Sound	
VAC (Virtual Ambience Control)	
DSC (Digital Sound Control)	
DBB (Dynamic Bass Boost)	
Incredible Surround	
Karaoke .....	174

## Användning av CD/MP3-CD/ WMA-spelaren

Skivor för uppspelning .....	175
Om MP3/WMA-skivor .....	175
Sätta i skivor .....	175–176
Skivuppspelning .....	176
Byta skivor under uppspelning .....	176
Välja önskat spår/ställe .....	176
Välja ett album/Titel (bara för MP3/WMA- skivor) .....	176
Olika spårlägen: SHUFFLE och REPEAT .....	177
Skapa program med skivspår .....	177
Radera programmet .....	177

## Radiomottagning

Ställa i radiostationer .....	178
Lagra inställda radiostationer .....	178–179
Automatisk inställning av radiostationer	
Manuell inställning av radiostationer	
Välja en inställd radiostation .....	179
RDS .....	179

## Externa ljudkällor

Ansluta extern utrustning .....	180
Att använda en USB masslagringsenhet .....	
.....	180–181
Rippningsfunktion .....	182
Timerinställning för radioinspelning ....	182–183
För att avaktivera timern	
För att aktivera timern	
Visa den inställda timerinspelningen	
Visa återstående tid vid rippning	

## Klocka/Timer

Visa klockan .....	184
Ställa klockan .....	184
Timerinställning .....	184–185
För att avaktivera timern	
För att aktivera timern	
Inställning av insomningstimer .....	185

## Specifikationer

## Underhåll

## Felsökning

188–189

Grattis till ditt inköp och välkommen till Philips!

För att dra maximal nytta av den support som Philips erbjuder kan du registrera din produkt på [www.philips.com/welcome](http://www.philips.com/welcome).

**Denna produkt följer EG:s radiostörningskrav.**

## Medföljande tillbehör

- 2 högtalare
- en fjärrkontroll med två batterier av storlek AA
- Ramantenn för MW-radio
- Trådantenn för FM-radio
- Nätkabel

## Miljöinformation

Allt onödigt förpackningsmaterial har utelämnats. Vi har försökt göra förpackningen lätt att dela i tre olika material: kartong (lådan), polystyrenskum (skydd) och etylenplast (påsar, skyddande cellplast).

Ditt minisystem består av material som kan återvinnas och återanvändas om minisystemet plockas isär av ett specialiserat företag. Följ lokala bestämmelser vad gäller deponering av förpackningsmaterial, förbrukade batterier och gammal utrustning.

## Undangörande av din gamla produkt

Din produkt är designad och tillverkad med material och komponenter av högsta kvalitet, vilka kan återvinnas och återanvändas.



När den här överstrukna sopkorgen på hjul finns tryckt på en produkt, betyder det att produkten täcks av Europeiska Direktiv 2002/96/EC

Informera dig själv om lokala återvinnings och sophanteringssystem för elektriska och elektroniska produkter.

Agera i enlighet med dina lokala regler och släng inte dina gamla produkter tillsammans med ditt normala hushållsavfall. Korrekt sophantering av din gamla produkt kommer att hjälpa till att förebygga potentiell negativ konsekvens för naturen och människors hälsa.

## Säkerhetsinformation

- Kontrollera före användning av minisystemet att driftspänningen på minisystemets typplatta (eller spänningsindikeraren bredvid spänningsväljaren) är densamma som spänningen i ditt elnät. Kontakta annars din försäljare.
- Placera minisystemet på en plan, hård och stabil yta.
- Om MAINS-kontakten eller ett kontaktdon används som fränkopplingsenhet ska den vara lätt att komma åt.
- Placera minisystemet där det får tillräcklig ventilation, för att undvika intern värmebildning i minisystemet. Se till att det finns åtminstone 10 cm fritt utrymme på enhetens baksida och ovasida och 5 cm på varje sida.
- Förhindra inte ventilationen genom övertäckning av ventilationsöppningarna med föremål såsom tidningar, dukar, gardiner etc.
- Utsätt inte minisystemet, batterier eller skivor för överdriven fukt, regn, sand eller hetta från uppvärmningsutrustning eller direkt solljus.
- Placera ingen öppen eld på apparaten såsom tända ljus.
- Inga vattenfyllda objekt, som vaser, ska placeras på apparaten.
- Installera ditt minisystemet nära AC uttaget och där AC strömkontakten kan nås enkelt.
- Om minisystemet förs direkt från en kall till en varm plats eller placeras i ett mycket fuktigt rum, kan fukt kondensera på linsen i CD-enheten i minisystemet. Skulle detta inträffa fungerar inte CD-spelaren normalt. Lämna strömmen på under ungefär en timme utan skiva i spelaren tills normal uppspelning är möjlig.
- De mekaniska delarna i minisystemet innehåller självsmörjande kullager och får inte oljas eller smörjas.
- Batterierna (batteripaket eller installerade batterier) ska inte utsättas för stark hetta som solsken, eld eller liknande.
- **När minisystemet är i standby-läge förbrukar det fortfarande viss ström. För att koppla bort minisystemet helt från elnätet ska kontakten dras ur vägguttaget.**

# Allmän information

---

## Skydda hörseln

### Lyssna med måttlig volym.

- Om du använder hörlurar och lyssnar med hög volym kan din hörsel skadas. Den här produkten kan generera ljud med decibelnivåer som kan orsaka nedsatt hörsel hos en normal person, även om exponeringen är kortare än en minut. De högre decibelområdena är till för personer som redan har nedsatt hörsel.
- Ljud kan vara vilseledande. Med tiden kan din "komfortnivå" anpassas till allt högre volymer. Så efter en längre tids lyssnande kan ljud som låter "normalt" i verkligheten vara högt och skadligt för din hörsel. För att skydda dig mot detta bör du ställa in volymen på en säker nivå innan hörseln anpassat sig, och lämna volymen på den nivån.

### Upprätta en säker ljudnivå:

- Ställ in volymkontrollen på en låg nivå.
- Öka den sedan tills ljudet hörs bekvämt och klart, utan distorsion.

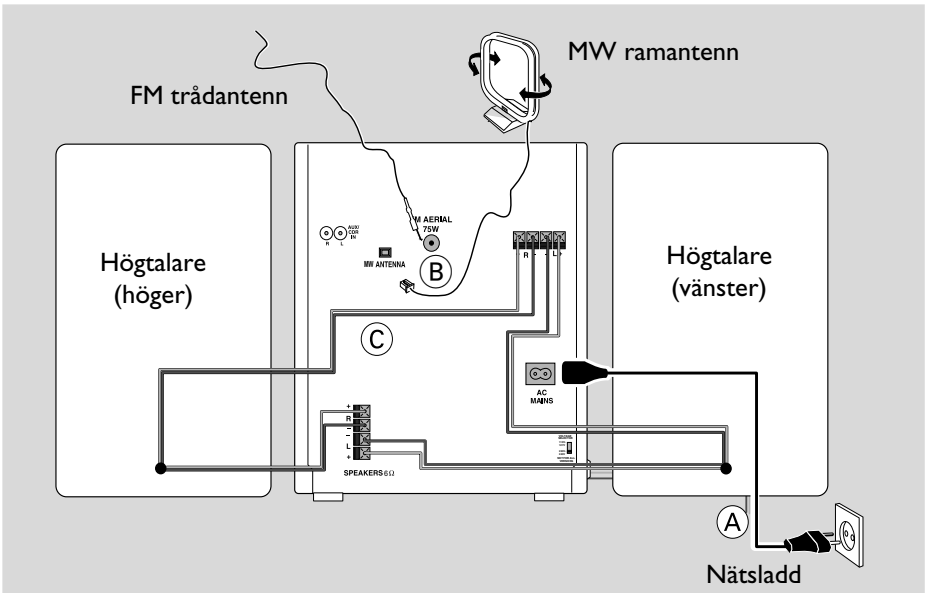
### Lyssna under rimlig tid:

- Långvarig exponering för ljud, även på normalt "säkra" nivåer, kan förorsaka hörselskador.
- Använd utrustningen på ett förnuftigt sätt och ta en paus då och då.

### Observera följande riktlinjer när du använder hörlurarna.

- Lyssna på rimliga ljudnivåer under rimlig tid.
- Justera inte volymen allteftersom din hörsel anpassar sig.
- Höj inte volymen så mycket att du inte kan höra din omgivning.
- Du bör vara försiktig eller tillfälligt sluta använda hörlurarna i potentiellt farliga situationer.
- Använd inte hörlurarna när du kör motorfordon, cyklar, åker skateboard osv. Det kan utgöra en trafikfara och är förbjudet på många platser.





## Bakre anslutningar

Typplattan är placerad på minisystemets baksida.

### A Ström

Se till att alla andra anslutningar är gjorda innan kontakten sätts i vägguttaget.

#### **WARNING!**

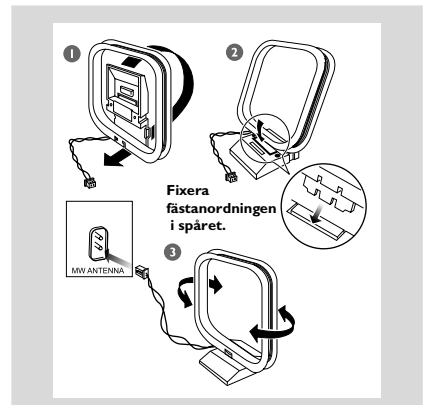
- För bästa prestanda ska endast originalströmsladden användas.
- Medan strömmen är på får aldrig några anslutningar göras eller ändras.

För att undvika överhettning av minisystemet har en säkerhetskrets byggts in. Därför kan ditt minisystem automatiskt gå över i standby-läge under extrema förhållanden. Om detta inträffar, låt minisystemet svalna innan du använder det igen (ej tillgängligt för alla versioner).

### B Antennanslutning

Anslut den medföljande ramantennen för MW-radio och trådentennen för FM-radio till respektive uttag. Justera antennens placering för att få bästa mottagning.

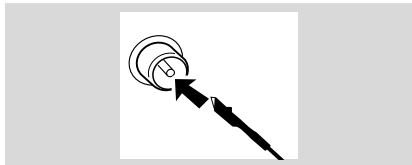
#### MW-antenn



- Placera antennen så långt som möjligt från TV, video och andra strålkällor.

# Förberedelser

## FM-antenn



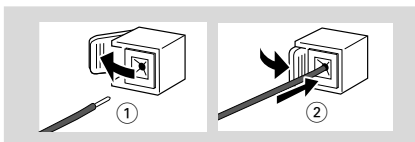
- Anslut en utomhusantenn för FM-radio till uttaget FM ANTENNA för bättre FM-stereomottagning.

## C Högtalaranslutning

### Fronthögtalare

Anslut högtalarkablarna till uttagen **SPEAKERS**.

Anslut den högra högtalaren till R och den vänstra till L, röda kablar till + och svarta till - i wooferuttagen, blå kablar till + och svarta till - i diskant högtalarens uttag.



- Snäpp fast den avskalade delen av högtalarsladden enligt bilden.

### Observera:

- För bästa ljud ska de medföljande högtalarna användas.
- Anslut inte mer än en högtalare till något par av + / - högtalaruttagen.
- Anslut inte högtalare med en impedans som är lägre än för de medföljande högtalarna. Se avsnittet "SPECIFIKATIONER" i denna bruksanvisning.

## Tilläggsanslutningar

Tilläggsutrustning och anslutningsladdar till denna följer inte med. Se instruktionerna för den anslutna utrustningen för närmare information.

### Anslut en USB enhet eller ett minneskort

Genom att använda en USB masslagringsenhet till Hi-Fi systemet, kan du njuta av enhetens lagrade musik genom starka högtalare på Hi-Fi systemet.

- WesternAnslut USB-enhetens USB-kontakt till -uttaget på apparaten.

ELLER

### för enheter med USB kabel:

- 1 Anslut ena änden av USB-kabeln (medföljer inte) till -uttaget på apparaten.
- 2 Sätt i den andra kontakten på USB kabeln på USB utteffektsterminal på USB enheten.

### för minneskortet:

- 1 Sätt minneskortet i kortläsaren (medföljer ej)
- 2 Använd en USB-kabel (medföljer inte) till att ansluta kortläsaren till -uttaget på apparaten.

### Ansluter en icke-USB enhet

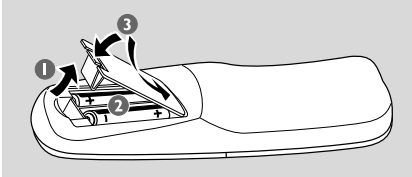
Anslut de vänstra och högra ljudutgångarna på en TV, videobandspelare, Laser Disc-spelare, DVD-spelare eller CD-brännare (CDR) till ingångarna **AUX**.

### Observera:

- Om du ansluter utrustning med monoutgång (en enkel ljudutgång) ska den anslutas till vänster uttag på AUX. Alternativt kan du använda en "enkel till dubbel" cinch-kabel (fortfarande med monoljud).

## Sätta i batterierna i fjärrkontrollen

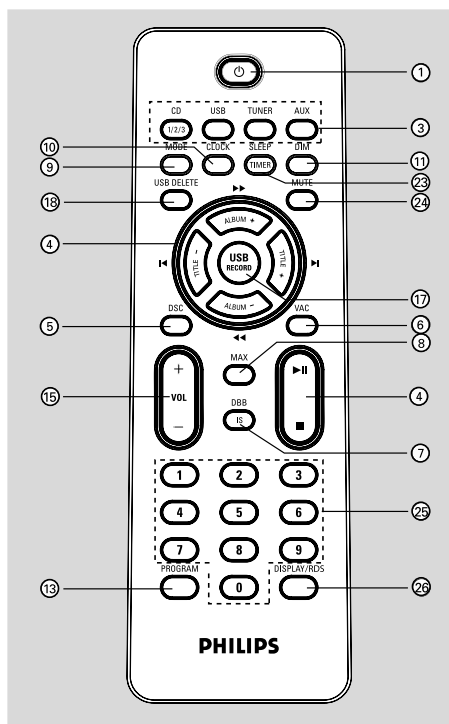
Sätt i två batterier typ R06 eller AA i fjärrkontrollen med rätt polaritet enligt symbolerna "+" och "-" inuti batterifacket.



### **UPPMÄRKSAMMA!**

- **Ta bort batterierna om de är förbrukade eller inte ska användas under lång tid.**
- **Använd inte gamla och nya batterier eller olika slags batterier tillsammans.**
- **Batterier innehåller miljöfarliga kemiska ämnen och bör kasseras på rätt sätt.**

## Knappar (bilder på av huvudenheten finns på sidan 3)



### Kontroller på systemet och på fjärrkontrollen

- ① **STANDBY ON**
  - slå på systemet eller aktivera standby-/Eco power-läge.
- ② **DISC 1/2/3 (CD 1/2/3)**
  - för att välja skivläde för uppspelning.
- ③ **Val av ljudkälla** – för att välja bland följande:
  - CD**
    - välja skivkälla.
    - tryck flera gånger för att välja ett skivfack för uppspelning.
  - TUNER**
    - för att välja våglängdsband: FM eller MV (MW).
  - AUX**
    - för att välja ingång för extern ansluten utrustning :AUX.
  - USB**
    - för att välja USB-källa.

### ④ Lägesval

#### **ALBUM +/-**

för MP3-CD/USB

..... För val av föregående/nästa album.

för CD ..... för att söka bakåt/framåt.

för Tuner ..... för att byta till en lägre eller högre radiofrekvens.

för Clock ..... för att hantera timinställningen.

#### **STOP**

för CD/MP3-CD/USB

..... för att stoppa uppspelningen eller radera ett program.

för Tuner ..... (endast på minisystemet) för att avsluta programmering.

för Demo ..... (endast på minisystemet) för att sätta på/stänga av demonstrationen.

för Clock ..... (endast på minisystemet) för att avsluta klockinställningen.

för Plug & Play. (endast på minisystemet) för att avsluta Plug & Play-läget.

#### **▶ ||**

för CD/MP3-CD/USB

..... för att starta eller pausa uppspelning.

för Plug & Play. (endast på minisystemet) starta Plug & Play-läget.

#### **TITLE +/-** **PRESET**

för MP3-CD/USB

..... för val av föregående/nästa titel.

för CD ..... för att hoppa till början av aktuellt, föregående eller nästa spår.

för Tuner ..... för att välja en inställd radiostation.

för Clock ..... för att hantera minutinställningen.

### ⑤ DSC

- Väljer olika typer av förinstallerade frekvenskorrigeringsinställningar (OPTIMAL, JAZZ, ROCK eller TECHNO).

### ⑥ VAC

- välja olika typer av omgivningsbaserade equalizerinställningar (HALL, CONCERT (konsert) eller CINEMA (bio)).

## 7 DBB/INC SURR (DBB/IS)

- för val av bass boost-nivå. (DBB 1, DBB 2, DBB 3 eller DBB OFF)
- för att sätta på eller stänga av surround-ljudeffekten.

## 8 MAX SOUND (MAX)

- aktivera eller inaktivera en optimal blandning av olika ljudfunktioner.

## 9 MODE

- välja olika uppspelningslägen: t.ex. REPEAT (repetera) eller SHUFFLE (slumpvis ordning).

## 10 CLOCK

- ställa in eller visa klockan.

## 11 DIM

- för att välja olika dimlägen : DIM 1, DIM 2, DIM 3 eller DIM OFF (av).

## 12 MIC1/2

- för att ansluta mikrofonen.

## 13 PROGRAM

för CD/ MP3-CD

..... för att skapa program med spår.

för Tuner ..... för att ställa in radiostationer

med snabbval.

## 14

- för att ansluta hörlurar.

## 15 MASTERVOLUME (VOL +/-)

- för att öka eller minska ljudvolymen.

## 16 IR SENSOR

- infraröd sensor för fjärrkontroll.

## 17 USB RECORD

- kopierar musik till en extern bärbar USB-lagringsenhet.

## 18 USB DELETE

- raderar musik som lagrats på den externa USB-enheten.

## 19 Skivsläde

## 20 OPEN•CLOSE

- för att öppna eller stänga skivsläden.

## 21 DISC CHANGE

- för att byta skiva/skivor.

## 22 Teckenfönster

- för att se minisystemets aktuella status.

## 23 SLEEP/TIMER

- aktiverar/ deaktiverar eller ställer in timerfunktionen.

## 24 MUTE

- Tystar ('mute') eller återställer ljudåtergivningen.

## 25 SIFFERKNAPPAR

- ange nummer.

## 26 DISPLAY/RDS

- visa album- och titelnamnet för en MP3-skiva.
- visar RDS information.

## 27 ECHO

- justera ekonivån.

## 28 MIC VOLUME

- för att justera mixningsnivån för karaoke.



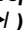
## 29 CLOCK•TIMER

- se tiden.
- ställa tiden eller ställa tiduret (endast på enheten)

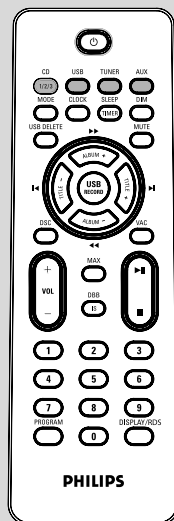
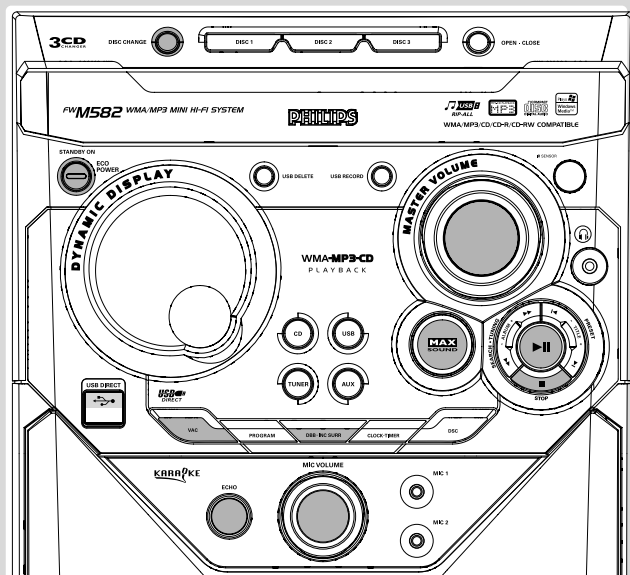
## 30 USB DIRECT

- för att välja USB-källa direkt.

### Observera för fjärrkontrollen:

- Välj först den ljudkälla du vill styra genom att trycka på en av fjärrkontrollens knappar för val av ljudkälla (exempelvis CD eller TUNER [radio]).
- Välj därefter önskad funktion (exempelvis , , ).

# Grundläggande funktioner



## VIKTIGT!

Innan du använder minisystemet ska förberedelserna vara färdiga.

## Plug & Play (för installation av radio)

"Plug & Play" möjliggör automatisk lagring av alla tillgängliga radiostationer.

### Förstagångsinställning/aktivering

- 1 När du sätter på strömmen visas "AUTO INSTALL - PRESS PLAY" (automatisk inställning - tryck PLAY).
- 2 Tryck ►► på minisystemet för att börja installeringen.  
→ "PLUG AND PLAY" ... "INSTALL" visas, följt av "TUNER" och "AUTO".  
→ **PROG** börjar blinka.  
→ Alla radiokanaler med tillräcklig signalstyrka lagras automatiskt med början på FM-bandet och sedan på MW-bandet.  
→ När alla tillgängliga radiokanaler har lagrats eller minnet för 40 förinställningar används, spelas den sista förinställda radiokanalen upp.

### För att återinstallera Plug & Play

- 1 Tryck i standby- eller demonstrationsläge ner ►► på minisystemet och håll knappen nere tills "AUTO INSTALL - PRESS PLAY" visas.
- 2 Tryck ►► igen för att påbörja installationen.  
→ Alla tidigare sparade radiostationer byts ut.

### För att avsluta utan att lagra Plug & Play

- Tryck ■ på minisystemet.  
→ Om du inte slutför "Plug & Play"-installationen, startas funktionen igen nästa gång du sätter på strömmen.

### Observera:

- När strömmen sätts på kan skivsläden öppnas och stängas för att initialisera minisystemet.
- Om ingen stereofrekvens hittas under Plug & Play visas "CHECK ANTENNA".
- Om ingen knapp trycks inom 10 sekunder under Plug & Play avslutas Plug & Play-läget automatiskt.

## Demonstrationsläge

Minisystemet har ett demonstrationsläge som visar minisystemets olika funktioner.

### För att aktivera demonstrationen

- I **Standby-läge**, tryck och håll **■** på anläggningen i 3 sekunder för att koppla om till demonstration mode ( demonstrationsläge).

### För att koppla ur demonstrationen

- Tryck och håll **■** på anläggningen i 3 sekunder för att erhålla standby mode (standbyläge).

## Sätta på minisystemet

### I standby-/demonstrationsläge

- Tryck på **STANDBY ON/⏻** om du vill växla till den senast valda källan.
- Tryck **CD, TUNER, USB** eller **AUX**.
- Tryck **OPEN-CLOSE, DISC 1/2/3 (CD 1/2/3), DISC CHANGE**.  
→ Systemet växlas till CD-läge

## Sätta minisystemet i standby-läge

### I demonstrationsläge

- Tryck och håll ner **■** på minisystemet.

### I alla andra lägen (förutom Eco Power Standby-läge)

- Tryck **STANDBY ON** (eller **⏻** på fjärrkontrollen).  
→ Klockan visas på teckenfönstret då minisystemet är i standby-läge.

## Sätta minisystemet i Eco Power läge

- Tryck in **STANDBY ON ECO POWER** (eller **⏻** på fjärrkontrollen) i minst 2 sekunder.  
→ Displayskärmen kommer att bli blank.

## Dimläge

Du kan ställa in önskad ljusstyrka för displayen.


- Vid vilket läge som helst (förutom Eco Power Standby-läge eller standby-läge), tryck **DIM** uppregade gånger för att välja teckenfönsterläge DIM 1, DIM 2, DIM 3 eller DIM OFF (av).  
→ **DIM** visas på teckenfönstret, utom i läget DIM OFF (av).

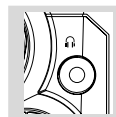
DIM mode	Brightness	Spectrum Analyser
1	normal	off
2	half	on
3	half	off
OFF	normal	on

## Ljudvolymkontroll

Justera **MASTER VOLUME** för att öka (vrid knappen medurs eller tryck **VOL +** på fjärrkontrollen) eller minska (vrid knappen moturs eller tryck **VOL -** på fjärrkontrollen) ljudnivån.

### För att lyssna genom hörlurar

- Anslut hörlurskontakten till uttaget  på minisystemets framsida.  
→ Högtalarna blir tysta.



### För att stänga av ljudvolymen tillfälligt

- Tryck **MUTE** på fjärrkontrollen.  
→ Uppspelningen fortsätter utan ljud och "MUTE" visas.
- För att återställa ljudvolymen, tryck **MUTE** igen eller öka ljudvolymen.

# Grundläggande funktioner

## Ljudnavigering

**För största möjliga ljudupplevelse, välj bara en av följande kontroller för ljudnavigering åt gången : MAX eller DSC.**

### MAX Sound

MAX SOUND ger den bästa blandningen av olika ljudfunktioner (till exempel DSC, VAC eller DBB).

- Tryck upprepat på MAX SOUND (eller på MAX på fjärrkontrollen).  
→ Om det är aktiverat, visas "MAX SOUND" på displayen och knappen MAX SOUND tänds.  
→ Om aktiverad, kommer "OFF" att framträda på displayen och MAX knappen försvinner.

### VAC (Virtual Ambience Control)

Med VAC-funktionen kan du justera systemet och välja en miljö.

- Tryck på **VAC** och välj: CINEMA (bio), HALL eller CONCERT (konsert).  
→ Vald VAC visas.

### (Digital Sound Control) - Digital tonkontroll

Med DSC (Digital Sound Control) kan du välja speciella förinställda tonkurvor som påverkar och ger karaktär åt ljudet. Då du kopplar in de olika lägena anpassas återgivning till de aktuella musiktyperna.

- ① Tryck på **DSC** för välja mellan OPTIMAL, JAZZ, ROCK eller TECHNO.  
→ Vald DSC visas.

### DBB (Dynamic Bass Boost)

I läget DBB (Dynamic Bass Boost) ökar basåtergivningen.

- ① Tryck på **DBB** för välja mellan DBB 1, DBB 2, DBB 3 eller DBB OFF.  
→ **DBB** visas på teckenfönstret, utom i läget DBB OFF (av).

## Automatiskt DSC-DBB val

Den bästa DBB-inställningen skapas automatiskt för varje DSC-val. Du kan manuellt välja den DBB-inställning som bäst passar din lyssnarmiljö.

DSC	DBB
JAZZ	off
ROCK	on (2)
TECHNO	on (3)
OPTIMAL	on (1)

### Incredible Surround

Incredible Surround förstorar det virtuella avståndet mellan fronthögtalarna vilket medför en otroligt bred, omslutande stereoeffekt.

- Tryck in **DBB-INC SURR** (eller **DBB/IS** på fjärrkontrollen) tills INCR SUR visas.  
→ Om det är aktiverat visas "INC SURR".  
→ Vid avstängning visas "IS OFF".

#### Observera:

– *Vissa skivor kan ha spelats in med hög modulering, vilket orsakar distorsion vid hög volym. Om det inträffar avaktivera du DBB eller sänker volymen.*

## Karaoke

Anslut en mikrofon (medföljer inte) till systemet så att du kan sjunga med i musiken.

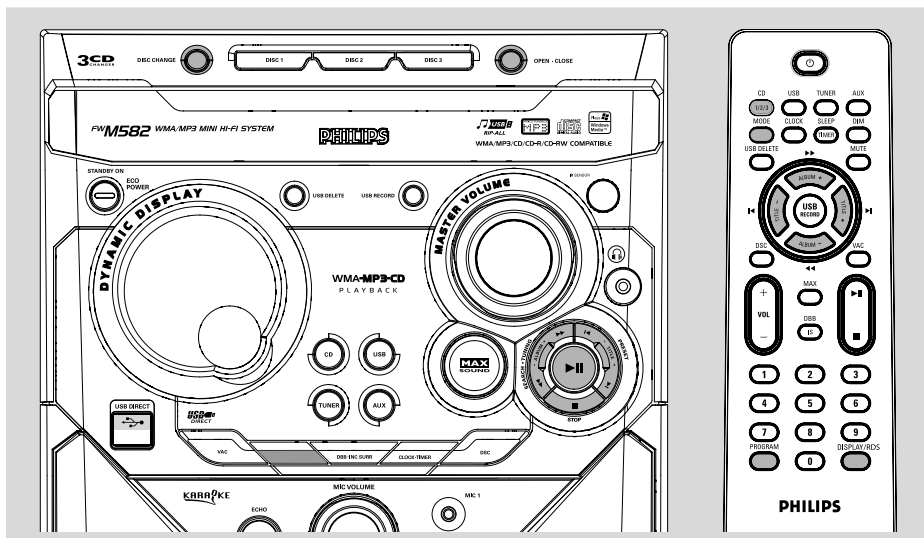
- ① Anslut mikrofoner till **MIC 1/2**-uttaget.
- Innan du ansluter mikrofonen ställer du in mikrofonens **MIC VOLUME**-kontroll på den lägsta nivån för att förhindra rundgång.
- ② Tryck på **DISC (CD 1/2/3)**, **TUNER**, **USB** eller **AUX** för att välja källan som ska mixas och påbörja uppspelningen.
- ③ Justera källans volymnivå med **MASTER VOLUME**-kontrollen.
- ④ Justera mikrofonvolymen med mikrofonens **MIC VOLUME**-kontroll.
- ⑤ Justera ekonivån med **ECHO**-kontrollen.

#### Observera:

– *Du förhindrar rundgång genom att inte placera mikrofonen i närheten av högtalarna.*



# Användning av CD/MP3-CD/WMA-spelaren



## VIKTIGT!

- Detta minisystem är konstruerat för vanliga skivor. Använd därför inga av de tillbehör som finns på marknaden, som skivstabiliseringsringar eller skivbehandlingsblad, då dessa kan störa bytarmekanismen.
- Lägg inte i mer än en skiva i varje skivfack.

## Skivor för uppspelning

Minisystemet kan spela upp alla digitala ljud-CD, färdigställda digitala ljud-CDR (Recordable - inspelningsbara) och färdigställda digitala ljud-CDRW (Rewriteable - omspelningsbara). MP3-CD-skivor (CD-ROM-skivor med MP3-spår)  
Försök inte spela DRM skyddade WMA filer.



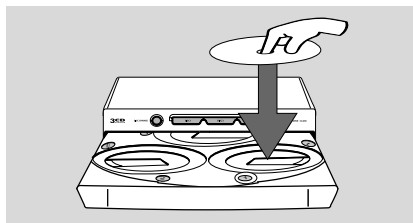
## Om MP3/WMA-skivor

### Format som stöds

- ISO9660, Joliet, Multisession
- Max. spår- plus albumnummer är 255
- Högsta gräns för kapslad katalog är 8 nivåer
- Högsta antal albumnummer är 32.
- Högsta spårnummer för MP3-program är 40
- VBR bit-hastighet (bit-rate) som stöds
- De samplingsfrekvenser som stöds för MP3-skivor är: 32 kHz, 44.1 kHz, 48 kHz
- De bit-hastigheter som stöds för MP3-skivor är: 32, 64, 96, 128, 192, 256 (kbps)

## Sätta i skivor

- 1 Tryck **OPEN•CLOSE** för att öppna skivsläden.
- 2 Sätt i en eller två skivor i de enskilda skivfacken. För att sätta i en tredje skiva, tryck **DISC CHANGE**.  
→ Skivsläden roterar tills det tomma skivfacket är redo för att sätta i en skiva.



# Användning av CD/MP3-CD/WMA-spelaren

- 3 Tryck **OPEN-CLOSE** för att stänga skivsläden.  
→ **READING DISC** (läser skiva) visas. Det valda skivfacket, det totala antalet spår och uppspelningstiden visas i teckenfönstret.  
→ En upplyst knapp anger att det finns en skiva i skivfacket.  
→ För MP3-skivor visas namnet för det första albumet och titeln i teckenfönstret en gång följt av **XXXX XXXX**.

## Observera:

- *Sätt i skivorna med etikettsidan uppåt.*
- *För att säkerställa god prestanda, vänta tills skivsläden läser skivan/skivorna fullständigt innan du går vidare.*
- *För MP3-CD kan den första avläsningstiden överstiga 10 sekunder på grund av det stora antalet låtar som är sammanställda på en skiva.*

## Skivuppspelning

### För att spela nuvarande disk på spelaren.

- Tryck **▶ II**.  
→ Den aktuella skivan spelas upp en gång och stannar sedan.  
→ Under uppspelning visas det valda skivfacket, spårnumret och den speltid som förflutit för aktuellt spår på teckenfönstret.  
→ För MP3-skivor visas **TITLE (titel)**. För skivor som innehåller en blandning av olika inspelningstyper väljs bara en typ för avspelning, beroende på inspelningsformat.

### För att spela upp endast en skiva

- Tryck **DISC 1/2/3** (eller **CD 1/2/3** på fjärrkontrollen) i CD-läge.  
→ Den aktuella skivan spelas upp en gång och stannar sedan.

### För att pausa uppspelningen

- Tryck **▶ II**.  
→ Den aktuella spårtiden blinkar.
- För att fortsätta uppspelningen, tryck **▶ II** igen.

### För att stoppa uppspelningen

- Tryck **STOP ■**.

### För MP3-CD

- Tryck på **DISPLAY** om du vill visa album- och titelnamnet under uppspelning.

## Byta skivor under uppspelning

- 1 Tryck **DISC CHANGE**.  
→ Skivsläden öppnas utan att avbryta pågående uppspelning.
- 2 För att byta den inre skivan, tryck **DISC CHANGE** igen.  
→ **"CHANGING DISC"** visas och skivan slutar spela.  
→ Skivsläden stänger för att hämta den inre skivan och öppnas sedan igen med den inre skivan tillgänglig.

## Välja önskat spår/ställe

### För att söka efter ett särskilt ställe under uppspelning

- Tryck och håll ner **ALBUM -/+ ◀▶** och släpp knappen när det önskade stället hittats.  
→ Under sökning minskas ljudvolymen.

### För att välja ett önskat spår

- Tryck **TITLE -/+ ◀▶** upprepade gånger tills det önskade spåret visas på teckenfönstret.
- Om uppspelningen stoppas, tryck **▶ II** för att starta uppspelningen.

## Välja ett album/Titel (bara för MP3/WMA-skivor)

### Välja ett album

- Tryck upprepat på **ALBUM -/+ ◀▶**.  
→ Albumnamnet visas en gång i teckenfönstret.

### Välja en titel

- Tryck upprepat på **TITLE -/+ ◀▶**.  
→ Titelnamnet visas en gång i teckenfönstret.

### Observera:

- *Albumet och titeln visas endast en gång när de markeras. Om du vill visa dem igen trycker du på knappen **DISPLAY** flera gånger tills **ALBUM** alternativt **TITLE (titel)** visas.*

# Användning av CD/MP3-CD/WMA-spelaren

## Olika spårlägen: SHUFFLE och REPEAT

Du kan välja och ändra de olika uppspelningslägena före eller under uppspelningen.

- Tryck på **MODE** på fjärrkontrollen och välj:  
→ **REPEAT TRACK** (repetera spår) – repetera uppspelning av det aktuella spåret.  
→ **REPEAT ALL** (repetera alla) – repetera uppspelning av den aktuella skivan.  
→ **REPEAT OFF** (repetering avstängd) – stoppa repeteringsfunktionen och spela upp den aktuella skivan.
- Om du vill återgå till normal uppspelning trycker du på **MODE** tills **REPEAT OFF** (repetering avstängd) visas.
- Tryck på **MODE** på fjärrkontrollen och välj:  
→ **SHUFFLE ON** (slumpvis uppspelning aktiverad) – slumpvis uppspelning av den aktuella skivan.  
→ **SHUFFLE OFF** (slumpvis uppspelning avaktiverad) – stoppa funktionen för slumpvis uppspelning och spela upp den aktuella skivan.
- Om du vill återgå till normal uppspelning trycker du på **MODE** tills **SHUFFLE OFF** (slumpvis uppspelning avaktiverad) visas.  
→ **REP** eller **SHUF** visas, utom i läget SHUFFLE OFF (slumpvis uppspelning avaktiverad).

Observera:

– I *programuppspelningsläge* eller när du spelar upp en MP3 CD-skiva går det inte att repetera uppspelning av den aktuella skivan (läget Repeat Disc (repetera skiva)).

## Skapa program med skivspår

Skapa program med spår är möjligt när uppspelningen är stoppad. Upp till 40 spår kan lagras i minnet i valfri ordning.

- Sätt i de önskade skivorna i skivsläden (se avsnittet "Sätta i skivor").
- Tryck **DISC 1/2/3** för att välja skiva.
- Tryck på **PROGRAM** när du vill börja programmera.  
→ **PROG** börjar blinka.

- Tryck **TITLE -/+** ◀/▶ upprepade gånger för att välja önskat spår.
- Tryck för MP3-CD/WMA på **ALBUM -/+** ◀▶ och **TITLE -/+** ◀/▶ för val av önskat album och titel för programmering.
- Tryck **PROGRAM** för att lagra spåret.
- För att sluta programmeringen, tryck **STOP** ■ en gång.  
→ **PROG** fortsätter visas och programläget förblir aktivt.  
→ Det totala antalet programmerade spår och den totala uppspelningstiden visas.  
→ För MP3-skivor visas inte den totala uppspelningstiden.
- Tryck **PLAY/PAUSE** ▶|| för att börja uppspelning av programmet.

Observera:

– Det går inte att skapa ett program innehållande MP3-spår från flera CD:er, eller kombinerade med normala ljudspår.

– Om den totala uppspelningstiden är mer än 99:59 visas –:– istället för den totala uppspelningstiden.

– Om du försöker programmera mer än 40 spår visas "PROGRAM FULL".

– Om ingen knapp trycks ner inom 25 sekunder under programmeringen avslutas programmeringsläget automatiskt.

## För att granska programmet

- Stoppa uppspelningen och tryck **TITLE -/+** ◀/▶ upprepade gånger.

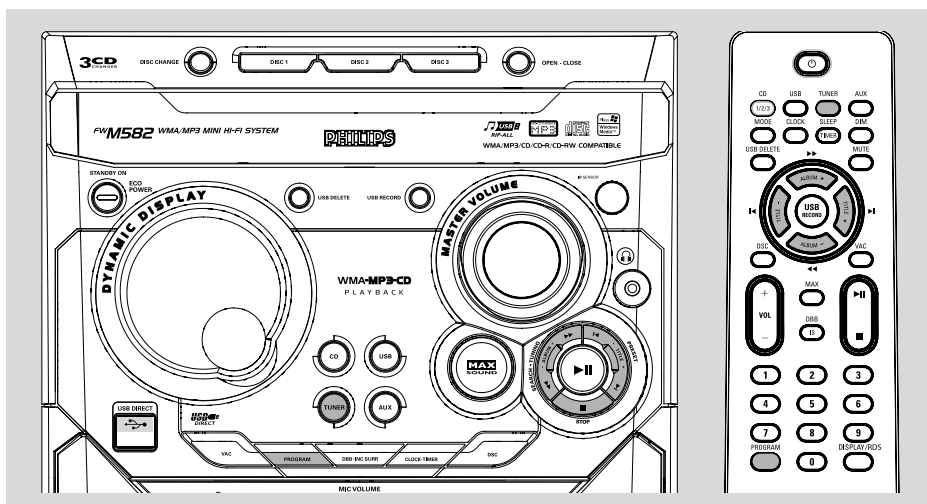
## Radera programmet

- Tryck **STOP** ■ en gång när uppspelningen är stoppad eller **två gånger** under uppspelning.  
→ **PROG** försvinner och "PROGRAM CLEAR" visas.

Observera:

– Programmet raderas när minisystemets elkontakt dras ur vägguttaget eller när skivsläden öppnas.

# Radiomottagning



## Ställa i radiostationer

- 1 Tryck **TUNER** för att välja TUNER-läge (radioläge).  
→ "TUNER" visas. Några sekunder senare visas aktuell radiofrekvens.
  - 2 Tryck **TUNER** igen för att välja önskat våglängdsband : FM, MV (MW).
  - 3 Tryck och håll ner **ALBUM +/- <<>>** tills frekvensindikeringen börjar ändras, släpp sedan knappen.  
→ Teckenfönstret visar "SEARCH" tills en radiostation med tillräcklig signalstyrka hittas.
  - 4 Upprepa steg 3 om så behövs tills du kommer till stationen du vill ha.
- För att ställa in en svag station, tryck helt kort upprepade gånger på **ALBUM +/- <<>>** bästa möjliga mottagning har hittats.

## Lagra inställda radiostationer

Du kan lagra upp till 40 inställda radiostationer i minnet.

### Automatisk inställning av radiostationer

- Plug and Play-inställning (se Grundläggande funktioner - Plug and Play).  
ELLER
- 1 Tryck **TUNER** för att välja TUNER-läge (radioläge).

## För att påbörja automatisk inställning från ett önskat snabbvalsnummer

- Tryck **TITLE +/- <|/|> PRESET** för att välja önskat snabbvalsnummer.  
→ De radiostationer som redan har lagrats med snabbval kommer inte att lagras igen med ett annat snabbvalsnummer.
- 2 Tryck och håll nere **PROGRAM** på fjärrkontrollen tills "AUTO" visas på teckenfönstret.  
→ **PROG** börjar blinka.  
→ Alla radiokanaler med tillräcklig signalstyrka lagras automatiskt med början på FM-bandet och sedan på MW-bandet.  
→ När alla tillgängliga radiostationer är lagrade, eller när minnet för 40 inställda radiostationer är fyllt, börjar den sista inställda radiostationen spelas.

## För att stoppa lagring av automatiskt inställda radiostationer

- Tryck **PROGRAM** eller **STOP** ■ på minisystemet.

### Observera:

– Om inget snabbvalsnummer väljs, kommer den automatiska inställningen att börja från snabbvalsnummer (1) och alla dina tidigare inställda snabbval kommer att raderas.

## Manuell inställning av radiostationer

- 1 Ställ in önskad radiostation (se avsnittet "Ställa in radiostationer".)
- 2 Tryck **PROGRAM** på fjärrkontrollen.  
→ **PROG** börjar blinka.  
→ Nästa tillgängliga snabbvalsnummer visas.

### För att lagra radiostationen med ett annat snabbvalsnummer

- Tryck **TITLE +/-** **◀/▶** **PRESET** för att välja önskat snabbvalsnummer.
- Tryck **PROGRAM** igen för att lagra radiostationen.  
→ **PROG** försvinner från teckenfönstret.
- Repetera **steg 1-3** för att lagra andra inställda radiostationer.

### För att lämna manuell inställning av radiostationer

- Tryck **■** på minisystemet.

#### Observera:

- Om du försöker lagra mer än 40 radiostationer med snabbval visas "FULL".
- Om ingen knapp trycks ner inom 10 sekunder under programmering kommer programmeringsläget att lämnas automatiskt.

## Välja en inställd radiostation

- När du väl har ställt in radiostationerna kan du trycka **TITLE +/-** **◀/▶** **PRESET** för att välja önskat snabbvalsnummer.  
→ Snabbvalsnumret, radiofrekvensen och våglängdsbandet visas på teckenfönstret.

## RDS

RDS (**R**adio **D**ata **S**ystem) är en sändningstjänst som låter FM-stationer skicka extra information tillsammans med den vanliga FM-radiosignalen. Denna extra information kan innehålla:

**Stationsnamn:** Radiostationens namn visas.

**Programtyp:** Följande programtyper finns och kan tas emot av din radio: nyheter (news), affärsliv (affairs), information (info), sport, utbildning (educate), drama, kultur (culture), vetenskap (science), blandat (varied), pop (pop m), rock (rock m), lyssnarvänlig musik (M.O.R - middle of the road), lätt musik (light m), klassiska verk (classics), annan musik (other m) och ingen programtyp (no type).

**Radiotext (RT):** Textmeddelanden visas på teckenfönstret.

### Ta emot en RDS-radiostation

- Ställ in en radiostation på FM-bandet.  
→ Om radiostationen sänder RDS-signal visas RDS-logotypen (**rds**) och radiostationens namn på teckenfönstret.

### För att se RDS-information

- Tryck på **DISPLAY/RDS** upprepade gånger för att gå igenom följande information (om tillgänglig):  
STATIONSNAMN → PROGRAMTYP →  
RADIOTEXT → FREKvens →  
STATIONSNAMN...

#### Observera:

- Om den inställda radiostationen inte sänder RDS-signaler eller om det inte är en RDS-station visas "NO RDS".
- Om RDS-textmeddelande inte är tillgängligt från RDS-stationen visas "NO RDS TEXT".

## Automatisk klockinställning via RDS

När enheten är påslagen, kan klockan automatiskt ställas in genom en tidssignalsutsändning tillsammans med en RDS signal. Detta fungerar endast om RDS-stationen sänder denna tidsignal.

#### Observera:

- Vissa RDS-stationer sänder varje minut en klocksignal. Om den sända tiden är korrekt eller inte beror på den sändande RDS-stationen.

# Externa ljudkällor

## Ansluta extern utrustning

- 1 Anslut ljudutgångarna på den externa utrustningen (TV, video, Laser Disc-spelare, DVD-spelare eller CDR) till ingångarna **AUX** på ditt minisystem.
- 2 Tryck på **AUX** en gång för att välja extern utrustning.  
→ **FLUX** visas.

### Observera:

- Du kan välja bland alla funktionerna för ljudkontroll (exempelvis DSC, DBB).
- Se bruksanvisningen för den anslutna utrustningen för närmare information.

## Att använda en USB masslagringsenhet

Genom att använda en USB masslagringsenhet till Hi-Fi systemet, kan du njuta av enhetens lagrade musik genom starka högtalare på Hi-Fi systemet

### Uppspelning av USB masslagringsenhet

#### Kompatibel USB masslagringsenhet

Med Hi-Fi systemet, kan du använda:

- USB flash memory (USB 2.0 eller USB1.1)
- USB flash players (USB 2.0 eller USB1.1)
- minneskort (erfordrar ytterligare en kortläsare för att fungera med dess Hi-Fi system)

#### Obs:

- Med en del USB flash players eller minnesenheter, är de lagrade innehållen inspelade genom att använda copyright skyddsteknologi. Sådant skyddat innehåll kommer att bli omöjligt att spela på andra enheter (såsom t.ex. Hi-Fi system).
- Kompatibilitet för USB-anslutningen på det här microsystemet:
  - a) Det här microsystemet kan hantera de flesta USB-masslagringsenheter (MSD) som är kompatibla med standarderna för USB-masslagringsenheter.
    - i) De vanligaste masslagringsenheterna är hårddiskar, Memory Stick, Jump Drive etc.
    - ii) Om en diskenhet visas på datorn när du anslutit masslagringsenheten till datorn är det sannolikt att den är MSD-kompatibel och fungerar med microsystemet.

b) Om din masslagringsenhet måste ha ett batteri/en strömkälla. Försäkra dig om att batteriet är nytt eller ladda USB-enheten först och anslut den sedan till microsystemet igen.

– Musiktyp som kan användas:

a) Den här enheten hanterar endast oskyddad musik med följande filformat:

.mp3

.wma

b) Musik som är köpt på musikaffärer online kan inte användas eftersom den är skyddad av Digital Rights Management (DRM).

c) Filformat som slutar med följande kombinationer kan inte användas:

.wav, .m4a, .m4p, .mp4, .aac etc.

– Det går inte att upprätta en direktanslutning mellan datorns USB-port och microsystemet trots att du har .mp3- och/eller .wma-filer i datorn.

#### Följande format stöds:

- USB eller minnesfilsformatet FAT12, FAT16, FAT32 (sektorstorlek: 512 - 65,536 bytes)
- MP3 bit ranking (data ranking): 32-320 Kbps och varierad bit ranking
- WMA version 9 eller tidigare
- Registeruppsättning upp till maximum 8 nivåer
- Antalet album/mappar: maximum 99
- Antalet spår/titlar: maximum 500
- ID3 flik v2.0 eller senare
- Filnamn i Unicode UTF8 (maximum längd: 128 bytes)

#### Systemet kommer inte att spela eller stödja följande:

- Tomma album: ett tomt album är ett album som inte innehåller MP3/WMA filer, och kommer inte att visas på displayen.
- Ej stödda filformat hoppas över: Det betyder att eg.: Worddokuments .doc eller MP3 filer med format.dlf är ignorerade och kan inte spelas.
- AAC, WAV, PCM audiofiler
- DRM skyddade WMA filer
- WMA filer i Lossless

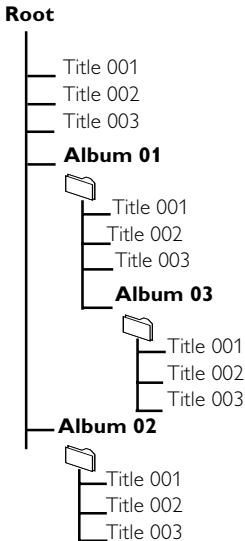
## Hur man överför musikfiler från PC till en USB masslagringsenhet

Genom att använda "drag and drop" funktionen på musikfiler; kan du enkelt överföra din favoritmusik från PC till en USB masslagringsenhet. För flash spelaren, kan du också använda dess music management mjukvara för musiköverföring.

## WMA filer kan vara omöjliga att spela av kompatibla orsaker.

## Hur du organiserar dina MP3/WMA filer på USB masslagringsenheten

Det här Hi-Fi systemet kommer att söka igenom MP3/WMA filer i mappar/sub-mappar/titlar ordning. Till exempel:



Organisera dina MP3/WMA filer i olika mappar eller submappar som önskas.

Obs:

- Om du inte har organiserat dina MP3-/WMA-filer i något album eller på någon skiva tilldelas alla filer automatiskt ett album som kallas "00".
- Se till att filnamnen på MP3 filer slutar med .mp3.
- För DRM skyddade WMA filer, använd Windows Media Player 10 (eller senare) för bränning/ konvertering. Besök [www.microsoft.com](http://www.microsoft.com) för detaljer om Windows Media Player och WM DRM (Windows Media Digital Rights Management).

- 1 Kontrollera att USB enheter har blivit riktigt anslutna (Se "Förberedelser: Anslut en USB enhet eller ett minneskort").
- 2 Tryck **USB** en gång eller flera för att välja **USB**.  
– **NO AUDIO** framträder om ingen audiofil är funnen i USB enheten.
- 3 Spela USB audiofiler som du gör med album/spår på en CD (Se Användning av CD/MP3-CD spelaren).


Obs:

- För kompatibilitetsorsaker, kan album/spår informationen skilja sig från vad som visas på displayen genom flash players' music management mjukvara.
- Filnamn eller ID3 flikar kommer att visas på displayen som — om de inte är på engelska.

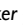
# Externa ljudkällor

## Rippningsfunktion

Med den här funktionen kan du spela in musik till en ansluten USB-masslagringsenhet från en annan källa (t.ex. DISC, TUNER eller AUX) utan att sluta lyssna på musik.

- 1 Anslut en USB-masslagringsenhet med tillräckligt mycket ledigt utrymme till enhetens **USB DIRECT** -uttag.
- 2 Förbered källan som du ska spela in från.  
**DISC** - lägg i skivan/skivorna. Välj vilken skiva du vill spela in från. Välj sedan vilket spår som ska rippas först. (Se "Användning av CD/MP3-CD/WMA-spelaren": "Välja önskat spår/ställe" och "Välja ett album/Titel (bara för MP3/WMA-skivor)").  
**TUNER** - Ställ in önskad radiostation (Se "Radiomottagning": "Ställa i radiostationer" och "Välja en inställd radiostation").  
**AUX** - anslut den externa utrustningen.
- 3 Tryck på **USB RECORD** så startas rippningen.  
→ "USB REC" börjar blinka i teckenfönstret.  
→ I DISC-läget visas RIPPING ONE (rippa ett) en gång.
- Om du är i DISC-läget och vill spela in alla spår med början från det du valde trycker du på **USB RECORD** igen.  
→ "RIPPING ALL" en gång, "ALL" och "USB REC" börjar blinka i teckenfönstret.
- 4 Du kan när som helst avbryta rippningen genom att trycka på **STOP**.

### Observera:

- Den här funktionen kan även kombineras med programmeringsfunktionen. I så fall spelas alla programmerade spår från och med startpunkten in på USB-masslagringsenheten om RIPPING ALL (rippa alla) väljs i DISC-läge.
- I CD- och USB-läge går det inte att rippa MP3/WMA-CD från MIC IN.
- Koppla aldrig ur USB-masslagringsenheten innan du trycker på  för att avbryta rippningen.
- Om DISC-läget är aktivt och du slutar rippa eller det lediga utrymmet är för litet spelas inte det spår som rippas in på USB-masslagringsenheten och uppspelningen avbryts samtidigt.
- Vid rippning går det inte att välja en annan källa eller ett annat spår (radiostation) eller att sätta enheten i standbyläge.

## Radera ett spår/album från USB-masslagringsenheten



- 1 Koppla in USB-masslagringsenheten.
- 2 Välj vilket spår som ska raderas under uppspelningen.
- 3 Tryck **USB DELETE**.  
→ Delete track -- yes or no (Ta bort spår – ja eller nej) visas för att ta bort ett spår.  
→ Delete album -- yes or no (Ta bort album – ja eller nej) visas för att ta bort ett album.
- 4 Tryck på **USB DELETE** igen innan "deleting" (tar bort) försvinner för att bekräfta raderingen

## Timerinställning för radioinspelning

Med den här funktionen kan du ställa in tiden för automatisk start och stopp av rippning från radiokällan.

### VIKTIGT!

– **Se till att klockan har korrekt tid innan du ställer in timern.**

- 1 Ställ in önskad radiostation (Se "Radiomottagning": "Ställa i radiostationer" och "Välja en inställd radiostation").
- 2 Gå till standbyläget. Tryck sedan in **CLOCK-TIMER** på systemet i minst 2 sekunder och välj timerläge.  
→ Den senaste timerinställningen börjar blinka.  
→ Den valda källan kommer att lysa.
- 3 Tryck på **TUNER** för att välja TUNER-läge (radioläge).
- 4 Tryck på **USB RECORD**, så aktiveras USB-inspelning.  
→ "ST" visas. "USB REC" och tim- och minutsiffrorna för starttiden börjar blinka.
- Om du vill ta bort inställningen för USB-inspelning trycker du på **USB RECORD** äigen tills ST och USB REC försvinner.  
→ Om du gör det kan du bara fortsätta ställa in tiden då systemet ska slås på. (Se "Klocka/Timer": "Timerinställning".)
- 5 Tryck på **ALBUM +/-**  eller  flera gånger och ställ in vilken timme systemet ska startas.



- Tryck på **TITLE -/+** eller **▶** flera gånger och ställ in vilken minut systemet ska startas.  
→ "ET" visas. „z“ och tim- och minutsiffrorna för insomningstimern (12 timmar senare än starttimern som standard) börjar blinka.
- Tryck på **ALBUM -/+** eller **▶▶** flera gånger och ställ in vilken timme systemet ska stängas av.
- Tryck på **TITLE -/+** eller **▶** flera gånger och ställ in vilken minut systemet ska stängas av.
- Tryck på **CLOCK•TIMER** för att spara den inställda inställningen för radioinspelning.  
→ Rippningen börjar vid den inställda starttiden och avbryts vid den inställda sluttiden.

#### Observera:

- Det går inte att ställa in en insomningstimer mer än 12 timmar senare än starttimern.
- Om ingen knapp trycks ned inom 60 sekunder när du ställer in timern stängs systemets läge för timerinställning automatiskt.

#### För att avaktivera timern

- Tryck **SLEEP/TIMER** på fjärrkontrollen.  
→  försvinner från teckenfönstret.

#### För att aktivera timern

- Tryck **SLEEP/TIMER** på fjärrkontrollen.  
→  visas på teckenfönstret.

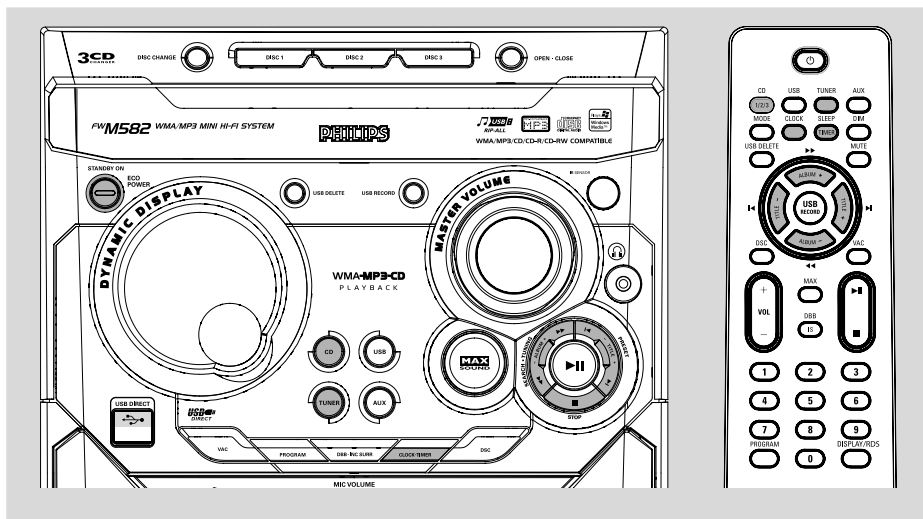
#### Visa den inställda timerinspelningen

- I standbyläge håller du **CLOCK•TIMER** nedtryckt på fjärrkontrollen så att starttiden för timerinspelningen visas.
- Tryck på **CLOCK•TIMER** på fjärrkontrollen igen om du vill visa insomningstimerns inställning.

#### Visa återstående tid vid rippning

- När radioinspelningen börjar kan du trycka på **SLEEP/TIMER** på fjärrkontrollen, så visas återstående rippningstid.
- Om du vill avbryta insomningstimern trycker du på **SLEEP/TIMER** flera gånger tills **SLP OFF** visas.

# Klocka/Timer



## Visa klockan

Klockan (om den är inställd) visas i standbyläge.

## Visa klockan i valfritt källäge (t.ex. CD eller TUNER)

- Tryck på **CLOCK•TIMER** (eller på **CLOCK** på fjärrkontrollen).  
→ Klockan visas i några sekunder.  
→ Om klockan inte har ställts in visas **---**.

## Ställa klockan

Klockan kan ställas in i 24-timmarsläge.

- 1 I standby- eller klockläge trycker du på **CLOCK•TIMER** (eller på **CLOCK** på fjärrkontrollen) en gång. I andra källägen trycker du på **CLOCK•TIMER** (eller på **CLOCK** på fjärrkontrollen) två gånger.
- 2 Tryck **ALBUM +/- <<>>** på minisystemet upprepade gånger för att ställa in timmarna.
- 3 Tryck **TITLE +/- < / >** på minisystemet upprepade gånger för att ställa in minuterna.
- 4 Tryck **CLOCK•TIMER** (eller på **CLOCK** på fjärrkontrollen) igen för att lagra inställningen.  
→ Klockan börjar gå.

## För att avsluta utan att lagra inställningen

- Tryck **STOP** ■ på minisystemet.

## Observera:

- Inställningen av klockan försvinner när elkontakten dras ur vägguttaget eller om ett strömavbrott inträffar.
- Om ingen knapp trycks ner inom 10 sekunder under inställningen av klockan, lämnas läget för klockinställning automatiskt.

## Timerinställning

Minisystemet kan gå över till CD, TUNER (radio) automatiskt vid en inställd tid och därigenom fungera som ett alarm för att väcka dig.

## VIKTIGT!

- Se till att klockan har korrekt tid innan du ställer in timern.
- Timern slås alltid på när den har ställts in.
- Timern startar inte om en inspelning pågår.
- Timerns volym ökar gradvis från den lägsta nivån till den senast inställda volymnivån.

- 1 I standbyläge trycker du in **CLOCK•TIMER** i minst 2 sekunder och väljer timerläge.  
→ Den senaste timerinställningen börjar blinka.  
→ Den valda källan lyser upp och blinkar.
- 2 Tryck **CD, TUNER** eller **USB** för att välja önskad ljudkälla.

- Se till att ljudkällan har förberetts.  
**CD** – Sätt in skivan (skivorna). För att börja från ett särskilt spår, gör ett program (se avsnittet "Användning av CD-spelaren - Skapa program med skivspår").  
**TUNER** (radio) – Ställ in önskad radiostation.
- 3 Tryck **ALBUM** **-/+** **◀◀▶▶** på minisystemet upprepade gånger för att ställa in timmen då timern ska starta.
- 4 Tryck **TITLE** **-/+** **◀/▶** på minisystemet upprepade gånger för att ställa in minuten då timern ska starta.
- 5 Tryck **CLOCK•TIMER** för att lagra starttiden.
- Vid inställd tid börjar den valda ljudkällan att spela.

## För att avsluta utan att lagra inställningen

- Tryck **STOP** **■** på minisystemet.

### Observera:

- Om vald ljudkälla (CD) inte är tillgänglig vid inställd tidpunkt väljs istället **TUNER** (radio) automatiskt.
- Om ingen knapp trycks ner inom 10 sekunder under inställningen av timern lämnas timerinställningsläget automatiskt.

## För att avaktivera timern

- Tryck **SLEEP/TIMER** på fjärrkontrollen.  
→ **OFF** (av) visas i teckenfönstret och **TIMER** försvinner från teckenfönstret.

## För att aktivera timern

- Tryck **SLEEP/TIMER** på fjärrkontrollen.  
→ Den senast inställda timerinformationen visas i några sekunder och **TIMER** visas i teckenfönstret.

## Inställning av insomningstimer (Sleep)

Insomningstimeren gör att minisystemet går i standby-läge automatiskt vid en inställd tid.

- 1 I aktivt läge trycker du på **SLEEP/TIMER** på fjärrkontrollen flera gånger och väljer en förinställd tid.  
→ Valmöjligheterna är följande (tid i minuter):  
15 → 30 → 45 → 60 → 90 → 120 →  
SLP OFF → 15 ...  
→ **SLEEP** **xx** (viloläge xx) eller **SLP OFF** (viloläge avstängt) visas. **xx** anger tiden i minuter.
- 2 Sluta trycka på knappen **SLEEP/TIMER** när önskad tidslängd kommer upp.  
→ **SLEEP** visas på teckenfönstret, utom i läget "SLP OFF".

## För att kontrollera den kvarvarande tiden när insomningstimeren har aktiverats

- Tryck på **SLEEP/TIMER** en gång.

## För att ändra den inställda insomningstimeren

- Tryck **SLEEP/TIMER** igen medan den kvarvarande tiden visas.  
→ Displayen visar alternativen för nästa timerinställning.

## För att avaktivera insomningstimeren (SLEEP)

- Tryck **SLEEP/TIMER** upprepade gånger tills "SLP OFF" visas, eller tryck på knappen **STANDBY-ON** (⏻).

# Specifikationer

## FÖRSTÄRKARE

RMS-uteffekt	
LF-kanal	105 W per kanal
HF-kanal	105 per kanal
Total Bi-Amp-effekt	420 W
Signalbrusförhållande	60 dBA (IEC)
Frekvensåtergivning	50 – 1600 Hz
Ingångskänslighet	
AUX	900/2400 mV
Utgång	
Högtalare	3 $\Omega$
Hörlurar	32 $\Omega$

(1) (3  $\Omega$ , 1 kHz, 10%THD)

## CD/MP3-CD SPELARE

Maximalt antal spår i program	99
Frekvensåtergivning	50 – 20000 Hz -3dB
Signalbrusförhållande	60 dBA
Kanalseparation	60 dBA (1 kHz)
Total harmonisk distorsion	< 0.003%
MPEG 1 Layer 3 (MP3-CD)	MPEG AUDIO
MP3-CD bit-hastighet	32-256 kbps (128 kbps advised)
Samplingsfrekvenser	32, 44.1, 48 kHz

## RADIOMOTTAGNING

Våglängdsområde för FM	87.5 – 108 MHz
Våglängdsområde för MW	531 – 1602 kHz
Antal inställda radiostationer	40
Antenn	
FM	75 $\Omega$ tråd
MW	ramantenn

## USB-spelare

USB	12Mb/s,V1.1
	kan du spela MP3/WMA MP3/WMA filer
Antalet album/mappar	maximum 99
Antalet spår/titlar	maximum 400

## HÖGTALARE

System	2-vägs; dubbelport basreflex
Impedans	3 $\Omega$
Dimensioner (b x h x d)	248 x 310 x 195 (mm)
Vikt	4.2 kg each

## ALLMÄNT

Material/yta	Polystyren/metall
Spänning	220 – 240 V; /50 Hz
Energiförbrukning	
Aktiv	90 W
Standby	$\leq$ 15 W
Eco Power standby	$\leq$ 1 W
Dimensioner (b x h x d)	.265 x 310 x 367 (mm)
Vikt (utan högtalare)	7.9 kg

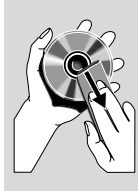
**Specifikationer och yttre utseende kan ändras utan meddelande.**

## Rengöra höljet

- Använd en mjuk trasa lätt fuktad med en mild rengöringsvätska. Använd inte rengöringsvätska som innehåller alkohol, sprit, ammoniak eller slipmedel.

## Rengöra skivor

- När en skiva blir smutsig ska den rengöras med en rengöringstrasa. Torka skivan från mitten och utåt. Torka inte i cirkelrörelse.
- Använd inte lösningsmedel som bensin, thinner, rengöringsmedel tillgängliga i handeln eller antistatisk sprej avsedd för analoga skivor.



## Rengöra skivlinsen

- Efter lång tids användning kan smuts eller damm samlas på skivlinsen. För att säkerställa god uppspelningskvalitet ska skivlinsen rengöras med Philips CD Lens Cleaner eller annat rengöringsmedel tillgängligt i handeln. Följ instruktionerna som följer med rengöringsvätskan.

# Felsökning

## VARNING

**Under inga förhållanden ska du försöka reparera minisystemet själv, då detta gör garantin ogiltig. Öppna inte systemet eftersom det finns risk för elektriska stötar.**

**Om ett fel inträffar, kontrollera först punkterna listade nedan innan du tar minisystemet till reparation. Om du inte kan åtgärda problemet med hjälp av följande råd, kontakta din försäljare eller ditt servicecenter.**

Problem	Lösning
“NO DISC” visas.	<ul style="list-style-type: none"><li>✓ Sätt i en skiva.</li><li>✓ Kontrollera om skivan är isatt med uppsidan edåt.</li><li>✓ Vänta tills den kondenserade fukten på linsen har försvunnit.</li><li>✓ Byt ut eller rengör skivan, se avsnittet "Underhåll".</li><li>✓ Använd en färdigställd ("finalized") CD-RW-skiva eller en korrekt formaterad MP3-CD-skiva.</li></ul>
“DISC NOT FINALIZED” visas.	<ul style="list-style-type: none"><li>✓ Använd en färdigställd (finalized) CD-RW eller CD-R.</li></ul>
Radiomottagningen är dålig.	<ul style="list-style-type: none"><li>✓ Om signalen är för svag, justera antennen eller anslut en extern antenn för bättre mottagning.</li><li>✓ Öka avståndet mellan minisystemet och din TV eller video.</li></ul>
Kassettdäckets lucka går inte att öppna.	<ul style="list-style-type: none"><li>✓ Dra ur elkontakten ur vägguttaget, sätt i den igen och sätt på minisystemet.</li></ul>
Minisystemet reagerar inte när knappar trycks ner.	<ul style="list-style-type: none"><li>✓ Dra ur elkontakten ur vägguttaget, sätt i den igen och sätt på minisystemet.</li></ul>
Inget ljud hörs eller är av dålig kvalitet.	<ul style="list-style-type: none"><li>✓ Justera ljudvolymen.</li><li>✓ Dra ur hörlurskontakten.</li><li>✓ Kontrollera att högtalarna är rätt anslutna.</li><li>✓ Kontrollera om den skalade högtalarsladden är fastklämd.</li><li>✓ Kontrollera att MP3-CD:n spelades in inom bit-hastighetsområdet 32-256 kbps med samplingsfrekvensen 48 kHz, 44.1 kHz eller 32 kHz.</li></ul>
Vänster och höger ljud är spegelvänt.	<ul style="list-style-type: none"><li>✓ Kontrollera högtalarnas anslutning och placering.</li></ul>
Fjärrkontrollen fungerar inte korrekt.	<ul style="list-style-type: none"><li>✓ Välj ljudkälla (exempelvis CD eller TUNER [radio]) innan du trycker på funktionsknappar (▶  ).</li><li>✓ Minska avståndet mellan fjärrkontrollen och minisystemet.</li><li>✓ Sätt i batterierna med polariteterna (tecknen +/–) enligt anvisningen.</li><li>✓ Byt ut batterierna.</li><li>✓ Rikta fjärrkontrollen mot minisystemets IR-mottagare.</li></ul>

**Timern fungerar inte.**

- ✓ Ställ klockan enligt korrekt tid.
- ✓ Tryck och håll ner **CLOCK•TIMER** för att aktivera timern.
- ✓ Om inspelning eller kassettdubbningsdubbning pågår, måste inspelningen stoppas.

**Vissa knappar med ljusfunktion lyser inte.**

- ✓ Tryck **DIM** för att välja visningsläge DIM OFF.

**Inställningen av klocka/timer är raderad.**

- ✓ Antingen har elkontakten dragits ur vägguttaget, eller så har det varit ett strömbrott. Ställ om klockan/timern.

**En del filer på USB enheten visas inte på displayen**

- ✓ Kontrollera om antalet mappar överskrider 99 eller antalet titlar överskrider 400

**“DEVICE NOT SUPPORTED” bläddrar på skärmen.**

- ✓ Ta bort USB-masslagringsenheten eller välj en annan källa.

**Systemet visar funktioner automatiskt och knappar börjar blinka.**

- ✓ Tryck in **■** på systemet om du vill stänga av demonstrationen.

Meet Philips at the Internet  
<http://www.philips.com>

English

Français

Español

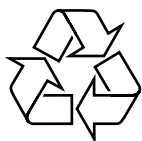
Deutsch

Nederlands

Italiano

Svenska

Dansk



FWM582

