



Philips
Hovedtelefoner med
mikrofon

32 mm drivere/lukket bagside
On-ear

SHL3065WT

Klar og kraftfuld bas

Hovedtelefoner i DJ-monitorstil med mikrofon

Disse DJ-inspirerede hovedtelefoner sørger for kraftig lyd og bas. Deres drejelige, blødt polstrede ørekapsler giver dig den perfekte lydoplevelse på farten.

Behagelig også ved langvarig brug

- Justerbare ørekapsler og hovedbånd, der tilpasser sig dit hoved
- Bløde åndbare ørepuder, så du kan lytte i lang tid uden ubehag

Perfekt lytteoplevelse

- 32 mm højttalerdrivere for kraftig og dynamisk lyd
- Lukket akustikdesign giver god lydisolering

Komfort

- 1,2 m kabel til fri musiknydelse på farten
- kompakt, sammenfoldeligt design for nem opbevaring på farten
- In-line-mikrofon og besvar-knap på ledningen for nemme håndfrie samtaler

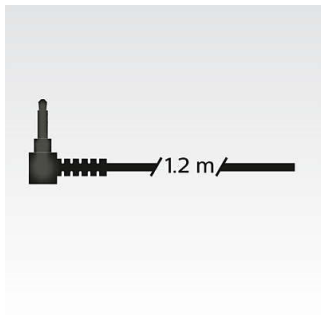
PHILIPS

Hovedtelefoner med mikrofon
32 mm drivere/lukket bagside On-ear

SHL3065WT/00

Vigtigste nyheder

1,2 m langt kabel



1,2 m kabel til fri musiknydelse på farten

32 mm højttalerdriver



32 mm kraftfulde drivere, der leverer detaljeret, klar og naturlig lyd.

Justerbare ørekapsler, hovedbånd



Justerbare ørekapsler og hovedbånd, der tilpasser sig dit hoved

Lukket akustikdesign



Lukket akustikdesign giver god lydisolering og holder omgivende støj ude

Kompakt og sammenfoldeligt

Disse DJ-lignende hovedtelefoner, der er fremstillet til at give dig den bedste oplevelse på farten, kan foldes sammen, så de kan transporteres uden problemer og nemt kan opbevares.

In-line-mikrofon og besvar-knap på ledningen



In-line-mikrofon og besvar-knap på ledningen for nemme håndfrie samtaler

Bløde ørepuder



Bløde åndbare ørepuder, så du kan lytte i lang tid uden ubehag

Specifikationer

Lyd

- Akustisk konstruktion: lukket
- Frekvenskurve: 10 - 22.000 Hz
- Højttalerdiameter: 32 mm
- Membran: PET
- Impedans: 24 ohm
- Magnet: Neodym
- Type: Dynamisk
- Max. belastning: 1000 mW
- Følsomhed: 106 dB

Tilslutningsmuligheder

- Kabellængde: 1,2 m
- Kabeltilslutning: to-sidet
- Stik: 3.5 mm

Ydereemballage

- Længde: 29.7 cm
- Antal forbrugeremballager: 6
- Længde: 11.7 tommer
- Bredde: 21 cm
- Bruttovægt: 1.56 kg
- Højde: 25.5 cm
- GTIN: 1 69 23410 73287 7
- Bredde: 8.3 tommer
- Højde: 10 tommer
- Nettovægt: 0.75 kg
- Bruttovægt: 3.439 lb
- Nettovægt: 1.653 lb
- Taravægt: 0.81 kg
- Taravægt: 1.786 lb

Emballagens mål

- Højde: 22.2 cm
- Emballagetype: Blister
- Type af hyldeplacering: Begge
- Bredde: 19.5 cm
- Dybde: 4.5 cm
- Højde: 8.7 tommer
- Antal medfølgende produkter: 1
- EAN: 69 23410 73287 0
- Bredde: 7.7 tommer
- Bruttovægt: 0.227 kg
- Dybde: 1.8 tommer
- Nettovægt: 0.125 kg
- Bruttovægt: 0.5 lb
- Nettovægt: 0.275 lb
- Taravægt: 0.102 kg
- Taravægt: 0.225 lb

Design

- Farve: Hvid



Udgivelsesdato
2024-03-03

Version: 3.4.6

EAN: 69 23410 73287 0

© 2024 Koninklijke Philips N.V.
Alle rettigheder forbeholdes.

Specifikationer kan ændres uden varsel. Varemærker tilhører Koninklijke Philips N.V. eller deres respektive ejere.

www.philips.com