

Register your product and get support at

www.philips.com/welcome

DCM378



CS Příručka pro uživatele

DA Brugervejledning

EL Εγχειρίδιο χρήσης

FI Käyttöopas

HU Felhasználói kézikönyv

PL Instrukcja obsługi

RU Руководство пользователя

SK Príručka uživateľa

PHILIPS

Sisällysluettelo

1	Tärkeää	2
	Turvallisuus	2
	Huomautus	3
2	Telakointiasema	4
	Johdanto	4
	Toimituksen sisältö	4
	Päälaitteen yleiskuvaus	5
	Kaukosäätimen yleiskuvaus	6
3	Television käyttäminen	8
	Kaiuttimien liittäminen	8
	FM-antennin liittäminen	8
	Virran kytkeminen	8
	Kaukosäätimen valmisteleminen	9
	Ajan asettaminen	9
	Käynnistäminen	9
	Tallenna radioasemat automaattisesti	9
4	Toistaminen	10
	Perustoisto	10
	Toisto levyltä	10
	USB-toisto	10
	Äänen säätäminen	10
5	Toistaminen iPhone:sta tai iPodista	11
	iPhone-/iPod-yhteensopiva	11
	iPhone/iPodin kuunteleminen	11
	iPhone/iPodin lataaminen	11
	iPhone/iPodin irrottaminen	11
6	FM-radion kuunteleminen	12
	FM-radioasemien virittäminen	12
	Radioasemien automaattinen ohjelmointi	12
	Radioasemien ohjelmointi manuaalisesti	12
	Pikavalinta-aseman virittäminen.	12
	RDS-tietojen näyttäminen	12
7	Muut toiminnot	13
	Hälytysajan asettaminen	13
	Uniajastimen asettaminen	13
	Ulkoisen äänentoistolaitteen kuunteleminen	13
	Kuuntelu kuulokkeilla	13

8	Tuotetiedot	14
	Teknisiä tietoja	14
	USB-toistettavuustiedot	14
	Tuetut MP3-levyformaatit	15
9	Vianmääritys	15

1 Tärkeää

Turvallisuus

TurvasyMBOLIT



Salama kuvaa laitteessa olevaa eristämätöntä materiaalia, joka voi aiheuttaa sähköiskun. Turvallisuuksysta laitteen kantta ei saa irrottaa. Huutomerkki kiinnittää huomiota kohtiin, joiden toimintaan on erityisesti tutustuttava lukemalla laitteen oppaat, jotta laitteen käyttö- ja huolto-ongelmat voidaan välttää.

VAROITUS: Tulipalon ja sähköiskun välttämiseksi laitetta ei altistaa sateelle tai kosteudelle. Nesteitä sisältäviä esineitä, esimerkiksi maljakoita, ei saa laittaa laitteen päälle.

VAROITUS: Sähköiskun välttämiseksi sovita liittimen leveä osa liittännän leveään osaan kunnolla.

- Älä tuki ilmastointiaukkoja. Asenna valmistajan ohjeiden mukaisesti.
- Älä asenna lähelle lämmönlähteitä, kuten lämpöpattereita, uuneja tai muita lämpöä tuottavia laitteita (mukaan lukien vahvistimia).
- Suojaa virtajohtoa taittamiselta ja päälle astumiselta.
- Käytä ainoastaan valmistajan määrittelemiä lisälaitteita.
- Käytä ainoastaan valmistajan määrittelemiä tai laitteen mukana toimitettuja jalustoja tai telineitä. Estä laitetta kaatumasta siirtämisen aikana.
- Irrota laitteen virtajohto pistorasiasta ukkosmyrskyjen aikana sekä silloin, jos laitetta ei käytetä pitkään aikaan.



- Anna vain valtuutetun huoltohenkilön huoltaa laite. Huolto on tarpeen, kun laite on vahingoittunut, esimerkiksi virtajohto tai pistoke on vahingoittunut, laitteen sisään on päässyt nestettä tai vieraita esineitä, laite on kastunut, ei toimi normaalisti tai on pudonnut.
- Paristojen käytön VAROITUS – Paristojen vuotamisesta johtuvia vahinkoja voi estää toimimalla seuraavilla tavoilla:
- Asenna paristot oikein, laitteen ja paristojen navat (+ ja -) vastakkain.
- Älä sekoita vanhoja ja uusia tai hiili- ja alkalipohjaisia paristoja keskenään.
- Poista paristot, jos laite on pitkään käyttämättä.
- Laitteen päälle ei saa roiskua vettä tai muita nesteitä.
- Älä aseta laitteen päälle mitään sitä mahdollisesti vahingoittavia esineitä, kuten nestettä sisältäviä esineitä tai kynttilöitä.

! Varoitus

- Ohjeesta poikkeavien säädinten tai säätöjen käyttäminen toimenpiteisiin saattaa aiheuttaa vaarallisen altistumisen säteilylle tai heikentää käyttöturvallisuutta.

! Vakava varoitus

- Kun laitteen virta katkaistaan irrottamalla pistoke tai laitteen katkaisimesta, laite on helppo ottaa uudelleen käyttöön.

Kuunteluturvallisuudesta

⚡ Vaara

- Suojaa kuulosi käyttämällä kuulokkeita vain rajoitetun ajan korkealla äänenvoimakkuudella ja säätämällä sitten äänenvoimakkuus turvalliseksi tasolle. Mitä suurempi äänenvoimakkuus on, sitä lyhyempi on turvallinen kuuntelu-aika.

Noudata kuulokkeiden käytössä seuraavia ohjeita.

- Kuuntele kohtuullisella äänenvoimakkuudella kohtuullisia aikoja.
- Älä lisää äänenvoimakkuutta kuulosi totuttua nykyiseen ääneen.
- Älä lisää äänenvoimakkuutta niin korkeaksi, ettet kuule, mitä ympärilläsi tapahtuu.
- Lopeta tai keskeytä kuunteleminen vaarallisissa tilanteissa.
- Kuulokkeen liiallinen äänenpaine saattaa vahingoittaa kuuloa.

Huomaus



Tämä laite on Euroopan unionin radiohäiriöitä koskevien vaatimusten mukainen.

Tämä laite noudattaa seuraavien direktiivien ja säädösten vaatimuksia: 2004/108/EY, 2006/95/EY. Tämän laitteen muuttaminen tai muokkaaminen muulla kuin Philips Consumer Lifestylen erityisesti hyväksymällä tavalla voi mitätöidä käyttäjän valtuudet laitteen käyttämiseen.



Tuotteen suunnittelussa ja valmistuksessa on käytetty laadukkaita materiaaleja ja osia, jotka voidaan kierrättää ja käyttää uudelleen.



Tuotteesen kiinnitetty yliviiivun roskakorin kuva tarkoittaa, että tuote kuuluu Euroopan parlamentin ja neuvoston direktiivin 2002/96/EY soveltamisalaan.

Tutustu paikalliseen sähkö- ja elektroniikkalaitteiden keräysjärjestelmään.

Toimi paikallisten sääntöjen mukaan äläkä hävitä vanhoja tuotteita talousjätteiden mukana. Tuotteen asianmukainen hävittäminen auttaa vähentämään ympäristölle ja ihmisille mahdollisesti koituvia haittavaikutuksia.



Laitteessa on akut tai paristot, jotka ovat Euroopan parlamentin ja neuvoston direktiivin 2006/66/EY vaatimusten mukaiset, eikä niitä voi hävittää tavallisen talousjätteen mukana. Ota selvää paikallisista akkujen hävittämiseen ja keräämiseen liittyvistä säännöistä. Akkujen asianmukainen hävittäminen auttaa vähentämään ympäristölle ja ihmisille koituvia haittavaikutuksia.

Ympäristötietoja

Kaikki tarpeeton pakkausmateriaali on jätetty pois. Pyrimme siihen, että pakkauksen materiaalit on helppo jakaa kolmeen osaan: pahviin (laatikko), polystyreenimuoviin (pehmuste) ja polyeteeni (pusit, suojamuoviarkki).

Järjestelmä koostuu materiaaleista, jotka voidaan kierrättää ja käyttää uudelleen, jos järjestelmän hajottamisen hoitaa siihen erikoistunut yritys. Noudata paikallisia pakkausmateriaaleja, vanhoja paristoja ja käytöstä poistettuja laitteita koskevia kierrätysohjeita.



Be responsible
Respect copyrights

Luvattomien kopioiden tekeminen kopiosuojatusta materiaalista, kuten tietokoneohjelmista, tiedostoista, lähetyksistä ja äänitallenteista, voi loukata tekijänoikeuksia ja täyttää rikoksen tunnusmerkit. Tätä laitetta ei saa käyttää edellä mainittuun tarkoitukseen.



Made for iPod merkitsee, että sähköinen lisävaruste on tarkoitettu erityisesti liitettäväksi iPodiin, ja sen kehittäjä takaa, että se täyttää Applen suorituskykyvaatimukset.

Works with iPhone merkitsee, että sähköinen lisävaruste on tarkoitettu erityisesti liitettäväksi iPhoneen, ja sen kehittäjä takaa, että se täyttää Applen suorituskykyvaatimukset.

Apple ei vastaa laitteen toiminnasta eikä siitä, että se täyttää turvallisuus- ja säädösstandardit. iPod on Apple Inc.:n tavaramerkki, joka on rekisteröity Yhdysvalloissa ja muissa maissa.

Luokan 1 laserlaite Varoitus!

Laitteen käyttäminen muulla kuin tässä käyttöohjeessa mainitulla tavalla saattaa altistaa käyttäjän turvallisuusluokan 1 ylittävälle näkymättömälle lasersäteilylle.

Oikeus muutoksiin varataan. Laite ei saa olla alttiina tippu- ja roiskevedelle. Huom. Toiminnanvalitsin on kytketty toisiopuolelle, eikä se kytke laitetta irti sähköverkosta. Sisäänrakennettu verkkoosa on kytkettynä sähköverkkoon aina silloin, kun pistoke on pistorasiassa.

Huom. Toiminnanvalitsin on kytketty toisiopuolelle, eikä se kytke laitetta irti sähköverkosta. Sisäänrakennettu verkko-osa on kytkettynä sähköverkkoon aina silloin, kun pistoke on pistorasiassa.

Tässä laitteessa on tarra:



Huomautus

- Tyypikilpi on laitteen takaosassa.

2 Telakointiasema

Olet tehnyt erinomaisen valinnan ostaessasi Philipsin laitteen! Käytä hyväksesi Philipsin tuki ja rekisteröi tuote osoitteessa www.philips.com/welcome.

Johdanto

Tällä laitteella voit:

- kuunnella ääntä levyiltä, USB-laitteista, iPodista, iPhoneista ja muista ulkoisista laitteista
- kuunnella radioasemia

Voit elävöittää äänentoistoa seuraavilla tehosteilla:

- Bassotason säätäminen
- Diskanttiaänten säätäminen
- Loudness-tehostus

Laite tukee seuraavia mediamuotoja:

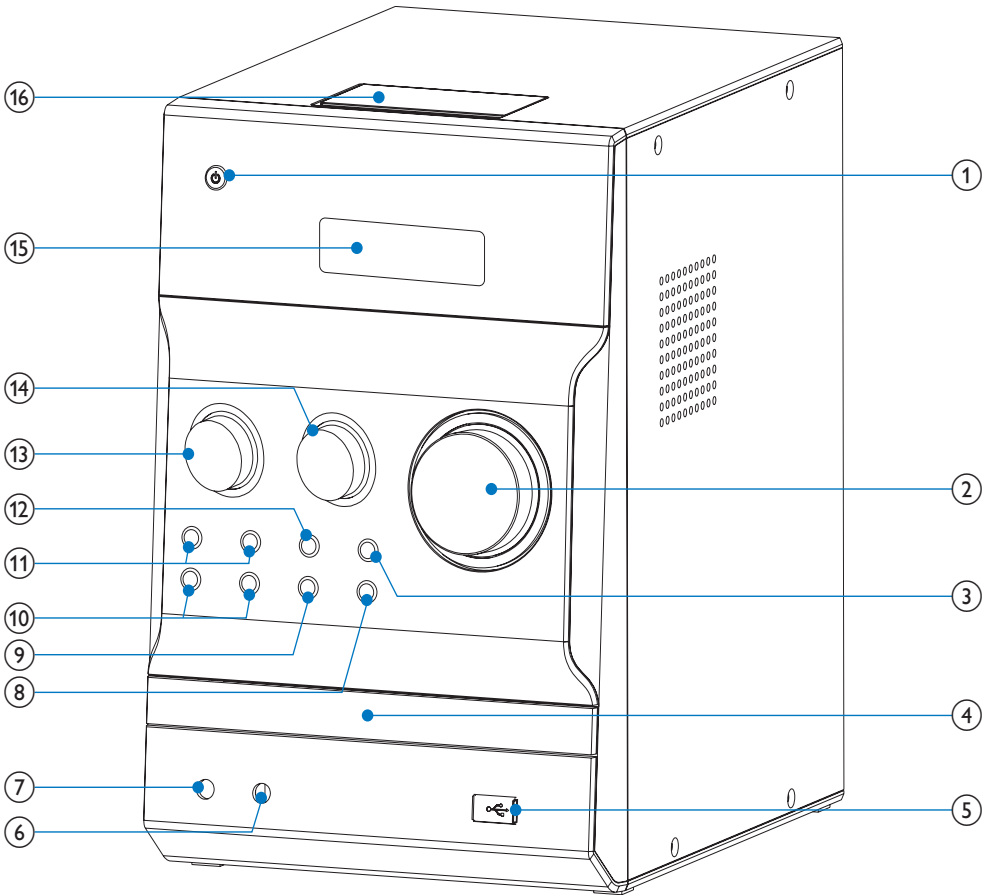






Toimituksen sisältö

Tarkista pakkauksen sisältö:

- Päälaite
- Kaukosäädin ja paristo
- Kaiutinkotelot (×2)
- FM-antenni
- Virtajohto
- MP3 link -kaapeli (60 cm)
- Käyttöopas

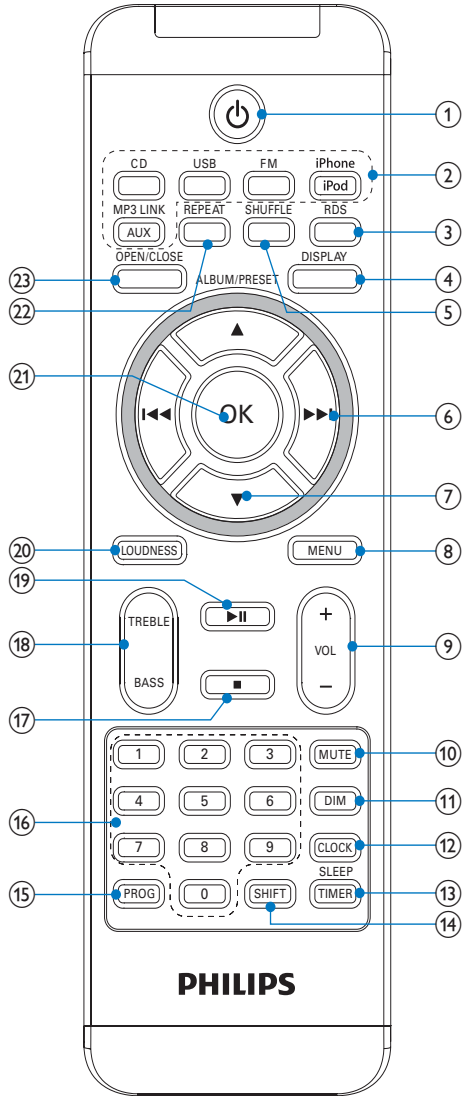
Päälaitteen yleiskuvaus



- ① 
 - Virran kytkeminen laitteeseen.
 - Siirtyminen valmiustilaan tai Eco Power -valmiustilaan.
- ② **VOLUME**
 - Äänenvoimakkuuden säätäminen.
- ③ 
 - Toiston aloittaminen tai keskeyttäminen.
- ④ **Levykelkka**
- ⑤ 
 - USB-liitäntä
- ⑥ **MP3 LINK**
 - Ulkoisen äänentoistolaitteen liittäminen.
- ⑦ 
 - Kuulokeliitäntä.
- ⑧ **OPEN/CLOSE▲**
 - Levykelkan avaaminen ja sulkeminen.
- ⑨ **SOURCE**
 - Lähteen valitseminen.
- ⑩ **ALBUM/PRESET▲▼**
 - Siirtyminen edelliseen tai seuraavaan albumiin.
 - Valitse pikavalinta-asema.
 - iPod/iPhone-valikon selaaminen.

Kaukosäätimen yleiskuvaus

- ⑪ **⏮⏭**
- Siirtyminen edelliseen tai seuraavaan raitaan.
 - Raidalta tai levyltä haku.
 - Radioaseman virittäminen.
- ⑫ **■**
- Toiston keskeyttäminen.
 - Ohjelman poistaminen.
- ⑬ **TREBLE**
- Diskanttitasen säätäminen.
- ⑭ **BASS**
- Bassotason säätäminen.
- ⑮ **Näyttö**
- Nykyisen tilan näyttäminen
- ⑯ **iPhone/iPod-telakka**



- ① **⏻**
- Virran kytkeminen laitteeseen.
 - Siirtyminen valmiustilaan tai Eco Power -valmiustilaan.
- ② **Lähteen valintapainikkeet (CD, USB, FM, iPhone, iPod, AUX, MP3 LINK)**
- Lähteen valitseminen.

- ③ **RDS**
 - Valitut FM-radioasemat: RDS-tietojen näyttäminen.
 - Kellon synkronoiminen RDS-radioaseman kanssa
- ④ **DISPLAY**
 - Toistotietojen näyttäminen.
- ⑤ **SHUFFLE**
 - Raitojen satunnaistoisto.
- ⑥ **◀◀▶▶**
 - Siirtyminen edelliseen tai seuraavaan raitaan.
 - Raidalta tai levyltä haku.
 - Radioaseman virittäminen.
- ⑦ **ALBUM/PRESET▲▼**
 - Siirtyminen edelliseen tai seuraavaan albumiin.
 - Pikavalinta-aseman valitseminen.
 - iPod/iPhone-valikon selaaminen.
- ⑧ **MENU**
 - iPod-/iPhone-valikon käyttäminen.
- ⑨ **VOL +/-**
 - Äänenvoimakkuuden säätäminen.
- ⑩ **MUTE**
 - Äänenvoimakkuuden mykistäminen.
- ⑪ **DIM**
 - Näyttöpaneelin kirkkauden säätäminen.
- ⑫ **CLOCK**
 - Ajan asettaminen.
- ⑬ **SLEEP/TIMER**
 - Uniajastimen määrittäminen.
 - Hälytysajan asettaminen.
- ⑭ **SHIFT**
 - Kirjoita kaksi- tai kolminumeroinen luku (numeropainikkeilla).
- ⑮ **PROG**
 - Raitojen ohjelmointi.
 - Radioasemien ohjelmointi.
- ⑯ **Numeropainikkeet**
 - Raidan valitseminen suoraan.
- ⑰ **■**
 - Toiston keskeyttäminen.
 - Ohjelman poistaminen.
- ⑱ **TREBLE/BASS**
 - Ota käyttöön diskantti- ja bassoäänien tehostus.
- ⑲ **▶||**
 - Toiston aloittaminen tai keskeyttäminen.
- ⑳ **LOUDNESS**
 - Äänenvoimakkuuden automaattisen säädön ottaminen käyttöön tai poistaminen käytöstä.
- ㉑ **OK**
 - Valinnan vahvistaminen.
- ㉒ **REPEAT**
 - Uudelleentoistotilan valitseminen.
- ㉓ **OPEN/CLOSE**
 - Levykelkan avaaminen tai sulkeminen.

3 Television käyttäminen

! Varoitus

- Ohjeesta poikkeavien säädintien tai säätöjen käyttäminen toimenpiteisiin saattaa aiheuttaa vaarallisen altistumisen säteilylle tai heikentää käyttöturvallisuutta.

Noudata aina tämän luvun ohjeita järjestyksessä. Jos otat yhteyttä Philipsiin, sinulta kysytään laitteen mallia ja sarjanumeroita. Malli- ja sarjanumero ovat laitteen pohjassa. Kirjoita numerot tähän:

Mallinumero _____

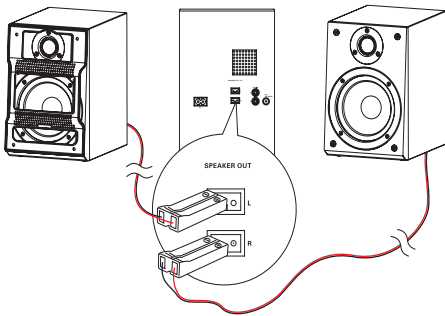
Sarjanumero _____

Kaiuttimien liittäminen

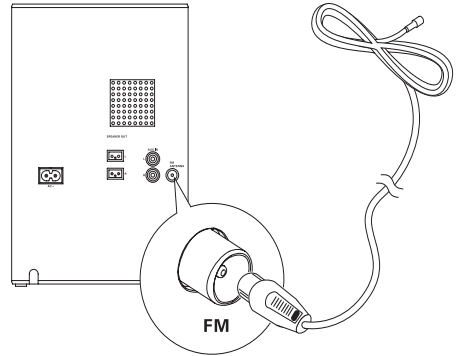
☰ Huomautus

- Saat parhaan äänen käyttämällä laitteen mukana toimitettuja kaiuttimia.
- Käytä vain sellaisia kaiuttimia, joiden impedanssi on sama tai korkeampi kuin laitteen mukana toimitettujen kaiuttimien. Lisätietoja on tämän oppaan teknisissä tiedoissa.

- 1 Liitä kaiutinkaapelit kunnolla laitteen takapaneelin kaiutintuloliitäntöihin.



FM-antennin liittäminen



✱ Vihje

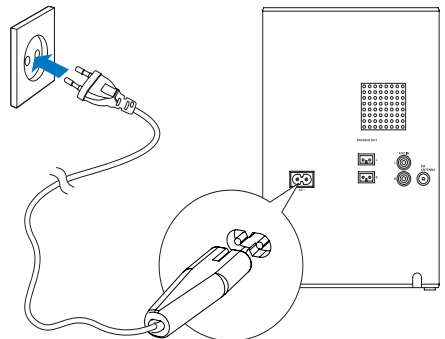
- Voit parantaa vastaanottoa vetämällä antennin kokonaan ulos ja säätämällä sen asentoa.
- Voit parantaa FM-stereovastaanottoa liittämällä ulkona sijaitsevan FM-antennin **FM ANTENNA** -liitäntään.
- Laitte ei tue MW-radiovastaanottoa.

- 1 Liitä laitteen mukana toimitettu FM-antenni päällaitteen **FM ANTENNA** -liitäntään.

Virran kytkeminen

! Varoitus

- Tuotteen vahingoittumisen vaara! Varmista, että virtalähteen jännite vastaa laitteen takapaneeliin tai pohjaan merkittyä jännitettä.
- Sähköiskun vaara. Irrota virtajohto aina tarttumalla pistokkeeseen ja vetämällä se pistorasiasista. Älä vedä johdosta.
- Varmista ennen verkkolaitteen virtajohdon liittämistä, että kaikki muut liitännät on tehty.



- 1 Liitä virtajohto
 - päälaitteen AC~liitäntään.
 - pistorasiaan.

Kaukosäätimen valmisteleminen

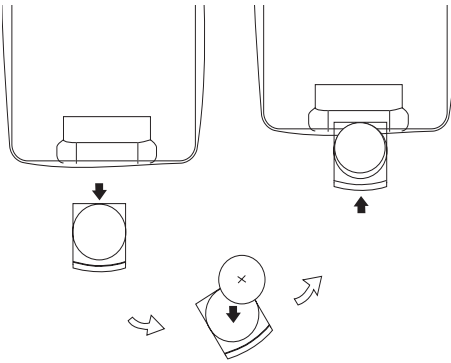
! Varoitus

- Räjähdyksvaara! Älä altista paristoja lämmölle, auringonvalolle tai tulelle. Älä hävitä paristoja polttamalla.

Ensimmäinen käyttökerta:

- 1 Aktivoi kaukosäätimen paristo poistamalla suojakalvo.

Kaukosäätimen paristojen vaihtaminen:



- 1 Avaa paristolokero.
- 2 Aseta yksi CR2025-litiumparisto kuvan mukaisesti oikein päin (+/-).
- 3 Sulje paristolokero.

☰ Huomaus

- Poista paristo kaukosäätimestä, jos et aio käyttää sitä pitkään aikaan.

Ajan asettaminen

- 1 Siirry kellonasetustilaan painamalla valmiustilassa **CLOCK**-painiketta vähintään 3 sekuntia.
 - ↳ **[SET CLOCK]** kiertää näytössä. Sitten näkyviin tulee kellonajan muoto **[24H]** ja **[12H]**.
- 2 Valitse **ALBUM/PRESET**-painikkeella 24H tai 12H ja vahvista **CLOCK**-painikkeella.
 - ↳ Tunnit alkavat vilkkua.

- 3 Aseta tunnit **ALBUM/PRESET**-painikkeella ja paina **CLOCK**-painiketta uudelleen.
 - ↳ Minuutit alkavat vilkkua.
- 4 Määritä minuutit **ALBUM/PRESET**-painikkeella.
- 5 Vahvista kelloasetus painamalla **CLOCK**-painiketta.

☰ Huomaus

- Laite sulkee kellon asetustilan, jos mitään painiketta ei paineta 30 sekuntiin.

Käynnistäminen

- 1 Paina **⏻**.
 - ↳ Laite siirtyy viimeiseen valittuun lähteeseen.

Siirtyminen valmiustilaan

- 1 Siirrä laite Eco Power -valmiustilaan painamalla **⏻**-painiketta vähintään 3 sekunnin ajan.
 - ↳ Näyttöpaneelin taustavalo sammuu.
 - ↳ Sininen Eco Power -merkkivalo syttyy.

Laitteen siirtäminen valmiustilaan:

- 1 Paina Eco Power-valmiustilatilassa **⏻**-painiketta vähintään 3 sekuntia.
 - ↳ Kello tulee näyttöpaneeliin (jos se on määritetty).
 - ↳ Sininen Eco Power -merkkivalo sammuu.

Tallenna radioasemat automaattisesti

Kun laitteeseen on kytketty virta, eikä radioasemia ole tallennettu, laite käynnistää radioasemien tallennuksen automaattisesti.

- 1 Liitä laite virtalähteeseen.
 - ↳ **[AUTO INSTALL PRESS-PLAY KEY]** (automaattinen asennus - paina toistopainiketta) tulee näyttöön.
- 2 Aloita tallennus painamalla **▶||**.
 - ↳ Laite tallentaa automaattisesti radioasemat, joiden signaali on riittävän voimakas.
 - ↳ Kun kaikki saatavilla olevat radioasemat on tallennettu, ensimmäisen kanavan lähetys alkaa kuulua automaattisesti.

4 Toistaminen

Perustoisto

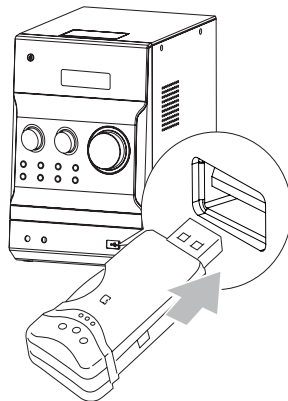
Voit hallita toistoa seuraavasti.

Painike	Toiminto
◀◀▶▶	Raidan tai tiedoston valitseminen. Pikakelaa raitaa toiston aikana pitämällä painiketta alhaalla. Jatka toistoa vapauttamalla painike.
▶▶	Toiston keskeyttäminen/jatkaminen toiston aikana.
DISPLAY	Eri toistotiedon valitseminen.
REPEAT	Uusintatoistotilan valitseminen: [REP] (uusintatoisto): saman raidan toistuva toisto. [REP ALL] (kaikkien uusintatoisto): kaikkien raitojen toistuva toisto. [REP] (uusintatoisto) ja [ALB] (albumi) (vain MP3 ja USB): nykyisen albumin toistuva toisto. Pala normaaliin toistoon painamalla uudelleen.
SHUFFLE	Raitojen toistaminen satunnaisessa järjestyksessä. Pala normaaliin toistoon painamalla uudelleen.

Toisto levyltä

- 1 Valitse CD-lähde **CD**-painikkeella.
 - 2 Paina **OPEN/CLOSE**-painiketta.
↳ Levykelkka avautuu.
 - 3 Aseta levy kelkkaan tekstipuoli ylöspäin ja paina **OPEN/CLOSE**-painiketta.
 - 4 Toisto alkaa automaattisesti.
- Jos levyn toisto ei käynnisty, valitse raita ◀◀▶▶/▶▶-painikkeilla ja paina sitten ▶▶-painiketta.

USB-toisto



Vakava varoitus

- Varmista, että USB-laitteessa on äänisisältöä, jonka toistoa laite tukee.

- 1 Avaa etupaneelin kansi, jossa on merkintä ◀◀▶▶.
- 2 Liitä USB-laite USB-liitäntään.
- 3 Valitse USB-lähde **USB**-painikkeella.
↳ Toisto alkaa automaattisesti. Jollei, valitse kansio painamalla **ALBUM/PRESET**-painiketta ja valitse tiedosto painamalla ◀◀▶▶-painiketta. Aloita toisto **OK**-painikkeella.

Äänen säätäminen

Voit säätää äänenvoimakkuutta toiston aikana seuraavasti.

Painike	Toiminto
VOL +/-	Äänenvoimakkuuden säätäminen. Basson ja diskantin säätäminen basso- tai diskanttitalassa.
MUTE	Äänen mykistäminen/palauttaminen.
LOUDNESS	Loudness-tehostuksen ottaminen käyttöön / poistaminen käytöstä.
BASS	Bassotehostuksen ottaminen käyttöön.
TREBLE	Diskanttitehostuksen ottaminen käyttöön.

5 Toistaminen iPhonesta tai iPodista

Tällä laitteella voit kuunnella äänitiedostoja iPhonesta/ iPodista.

iPhone-/iPod-yhteensopiva

Laite tukee seuraava iPod ja iPhone malleja:

Mallit:

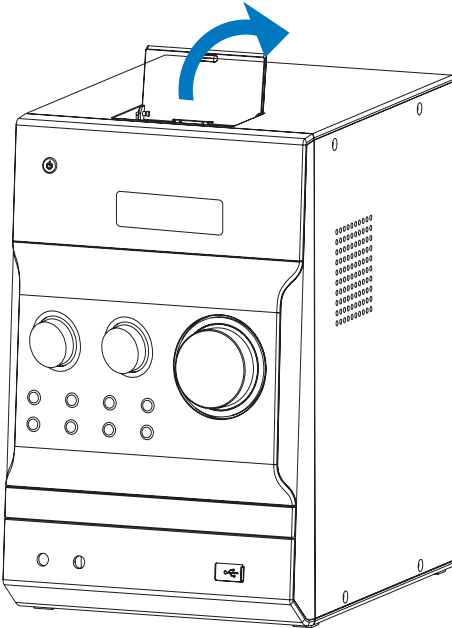
- iPod classic
- iPod with color display
- iPod, jossa video
- iPod nano (1./2./3./4./5. sukupolvi)
- iPod nano: (1./2./3. sukupolvi)

Yhteensopivat mallit

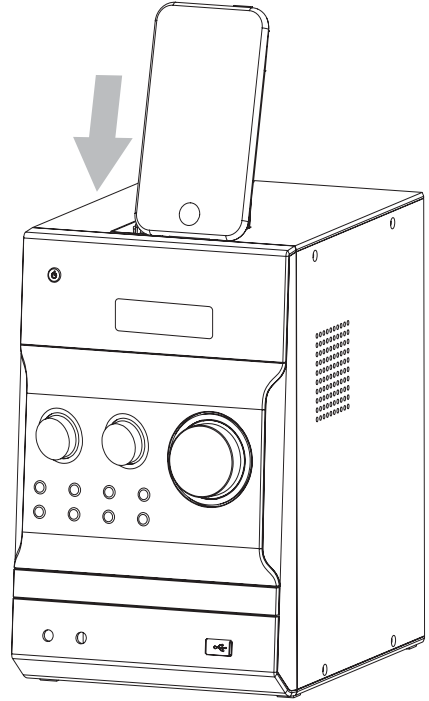
- iPhone
- iPhone 3G
- iPhone 3GS

iPhone/iPodin kuunteleminen

- 1 Valitse iPhone-/iPod-lähde painamalla **iPhone/iPod**-painiketta.
- 2 Avaa yläpaneelin iPhone-/iPod-telakka



- 3 Aseta iPhone/iPod telakointiasemaan.



- Keskeytä toisto tai jatka sitä: ►||
- Voit ohittaa kappaleen painamalla ◀◀◀▶▶▶-painikkeita.
- Voit hakea toiston aikana painamalla ◀◀◀▶▶▶-painikkeita pitkään ja jatkaa normaalia toistoa vapauttamalla painikkeen.
- Voit avata valikon painamalla **MENU**-painiketta, valita painamalla ▲▼-painiketta ja vahvistaa painamalla **OK**-painiketta.



Huomautus

- Kun iPod/iPhone-lähde valitaan, et voi kuunnella ääntä kuulokeliitännän kautta.

iPhone/iPodin lataaminen

Kun laite on kytketty verkkovirtaan, telakassa oleva iPhone/iPod alkaa latautua.

iPhone/iPodin irrottaminen

- 1 Vedä iPhone/iPod telakointiasemasta.
- 2 Piilota telakka painamalla sitä alaspäin.

6 FM-radion kuunteleminen

FM-radioasemien virittäminen



Vakava varoitus

- Varmista, että olet liittynyt FM-antennin ja että se on vedetty ääriasetuntoonsa.

- 1 Paina **FM**-painiketta.
- 2 Viritä radioasema painamalla **◀◀▶▶**-painiketta pitkään.
- 3 Kun taajuus alkaa muuttua, vapauta painike.
↳ FM-viritin virittää automaattisesti aseman, joka kuuluu hyvin.
- 4 Viritä lisää asemia toistamalla vaiheet 2-3.

Heikosti kuuluvan aseman virittäminen:

Paina **◀◀▶▶**-painiketta toistuvasti, kunnes kuuluvuus on paras mahdollinen.

Radioasemien automaattinen ohjelmointi



Huomautus

- Voit ohjelmoida enintään 20 pikavalinta-asemaa.

- 1 Ota automaattinen ohjelmointi käyttöön painamalla **PROG**-painiketta FM-viritintilassa vähintään 3 sekunnin ajan.
↳ **[AUTO]** (auto) -teksti tulee näkyviin.
↳ Laite tallentaa automaattisesti radioasemat, joiden signaali on riittävän voimakas.
↳ Kun kaikki saatavilla olevat radioasemat on tallennettu, ensimmäisen kanavan lähetys alkaa kuulua automaattisesti.

Radioasemien ohjelmointi manuaalisesti



Huomautus

- Voit ohjelmoida enintään 20 pikavalinta-asemaa.

- 1 Radioaseman virittäminen.
- 2 Ota ohjelmointitila käyttöön painamalla **PROG**-painiketta.

- 3 Valita tälle radioasemalle luku 1–20 painamalla **▲▼**-painiketta ja vahvista **PROG**-painikkeella.
↳ Pikavalinta-aseman pikavalintanumero ja taajuus tulevat näkyviin.
- 4 Ohjelmoi lisää asemia toistamalla vaiheet 2–3.



Huomautus

- Voit korvata ohjelmoidun aseman tallentamalla toisen aseman sen tilalle.

Pikavalinta-aseman virittäminen.

- 1 Valitse pikavalinnan numero **▲▼**-painikkeella.

RDS-tietojen näyttäminen

RDS (Radio Data System) on palvelu, jonka avulla FM-asemat voivat näyttää lisätietoja. Jos virität RDS-aseman, RDS-kuvake ja aseman nimi tulevat näkyviin.

- 1 RDS-aseman virittäminen.
- 2 Voit selata seuraavia tietoja (jos ne ovat saatavana) painamalla toistuvasti **RDS**-painiketta:
↳ Aseman nimi
↳ Ohjelmatyypin, kuten **[NEWS]** (uutiset), **[SPORT]** (urheilu), **[POP M]** (popmusiikki)..
↳ RDS-kello
↳ Taajuus

Kellon synkronoiminen RDS:n avulla

Voit synkronoida laitteen näyttämän ajan RDS-aseman aikaan.

- 1 Viritä sellainen RDS-asema, joka lähettää aikaisignaaleja.
- 2 Paina **RDS**-painiketta yli 2 sekuntia.
↳ **[CT SYNC]** tulee näkyviin ja laite lukee RDS-ajan automaattisesti.
↳ Jos aikaisignaalia ei saada, näytetään **[NO CT]**.



Huomautus

- Lähettävän ajan tarkkuus määräytyy aikaisignaalia lähettävän RDS-aseman mukaan.

7 Muut toiminnot

Hälytysajan asettaminen

Laitetta voidaan käyttää herätyskellona. Voit valita hälytysäänien lähteeksi CD, iPod/iPhone, FM tai USB.



Huomautus

- Varmista, että olet asettanut kellon oikein.

- 1 Paina valmiustilassa **TIMER**-painiketta, kunnes **[SET TIMER]** (asetta ajastin) kiertää näytössä.
↳ **[SELECT SOURCE]** (valitse lähde) kiertää näytössä.
- 2 Painamalla **SOURCE** -painiketta toistuvasti voit valita lähteeksi CD, FM, USB, iPod, iPhone tai iPodin tai iPhoneen soittolista.
 - Jos hälytysäänien lähteeksi valitaan iPodin tai iPhoneen soittolista, iPodiin tai iPhoneeseen täytyy luoda PHILIPS-niminen soittolista.
 - Jos iPodiin tai iPhoneen ei luoda PHILIPS-nimistä soittolistaa, tai jos soittolistalle ei ole tallennettu kappaletta, laite vaihtaa hälytysäänien lähteeksi iPodin tai iPhoneen.
- 3 Vahvista valinta painamalla **TIMER**.
↳ Tunnin numerot tulevat näkyviin ja alkavat vilkkua.
- 4 Aseta tunnit painamalla ▲/▼-painiketta toistuvasti ja vahvista valinta painamalla **TIMER**-painiketta uudelleen.
↳ Minuutin numerot tulevat näkyviin ja alkavat vilkkua.
- 5 Aseta minuutit ▲/▼-painikkeella ja vahvista painamalla **TIMER**-painiketta.
↳ **VOL** (äänenvoimakkuus) näkyy ja alkaa vilkkua.
- 6 Säädä äänenvoimakkuus ▲/▼-painikkeella ja vahvista **TIMER**-painikkeella.
↳ Kellokuvake näytetään.

Ajastimen käyttöön ottaminen / käytöstä poistaminen

- 1 Ota ajastin käyttöön tai poista se käytöstä painamalla **TIMER**-painiketta toistuvasti valmiustilassa.
↳ Jos ajastin on käytössä, näkyy näytössä.



Vihje

- Hälytystä ei voida käyttää MP3 LINK -tilassa.
- Jos lähteeksi valitaan CD/USB/iPod/iPhone, mutta levyä ei laiteta levykelkkaan tai USB-/iPod-/iPhone-laitetta ei liitetä, järjestelmä siirtyy automaattisesti käyttämään virtinlähdettä.

Uniajastimen asettaminen

- 1 Kun laitteeseen on kytketty virta, valitse aikajakso (minuutteina) painamalla toistuvasti **SLEEP**-painiketta.
↳ Jos uniajastin on käytössä, näytössä näkyy .
↳ Kytke uniajastin pois painamalla **SLEEP**-painiketta uudelleen, kunnes poistuu näytöstä.

Ulkoisen äänentoistolaitteen kuunteleminen

Voit kuunnella ulkoista äänentoistolaitetta, kuten MP3-soitinta, tämän laitteen kautta.

- 1 Liitä äänentoistolaite.
 - Laitteet, joissa on punaiset/valkoiset äänilähtöliitännät:
Liitä punainen/valkoinen äänikaapeli (lisävaruste) **AUX IN**-liitäntöihin ja äänentoistolaitteen äänilähtöliitäntöihin.
 - Äänentoistolaitteet, joissa on kuulokeliitäntä:
Liitä laitteen mukana toimitettu MP3 Link -kaapeli **MP3 LINK**-liitäntään sekä äänentoistolaitteen kuulokeliitäntään.
- 2 Valitse **MP3 LINK/AUX** lähde.
- 3 Käynnistä toisto laitteessa.

Kuuntelu kuulokkeilla

- 1 Liitä kuulokkeet laitteen -liitäntään.

8 Tuotetiedot



Huomaus

- Tuotetietoja voidaan muuttaa ilman ennakoilmoitusta.

Teknisiä tietoja

Vahvistin

Ilmoitettu lähtöteho	2 X 80 W RMS
Taajuusvaste	30 Hz–20 kHz
Signaali–kohina-suhde	≥ 75 dB
Aux-tulo	1 V RMS 20 kohm

Levy

Lasertyyppi	Puolijohde
Levyn halkaisija	12cm/8cm
Tuetut levyt	CD-DA, CD-R, CD-RW, MP3-CD, WMA-CD
Audio DAC	16 bittiä / 44,1 kHz
Harmoninen kokonaishäiriö	< 0,8 % (1 kHz)
Taajuusvaste	4 Hz–20 kHz (44,1 kHz)
Signaali–kohina-suhde	>75 dBA

Viritin (FM)

Viritysalue	87,5–108 MHz
Virityskaavio	50 kHz
Herkkyys	
– Mono, 26 dB signaali-kohina-suhde	<22 dBf
– Stereo, 46 dB signaali-kohina-suhde	>43 dBf
Haun valittavuus	>28 dBf
Harmoninen kokonaishäiriö	<3 %
Signaali–kohina-suhde	>55 dB

Kaiuttimet

Kaiuttimen impedanssi	6 ohmia
Kaiutinohjain	5 tuuman bassokaiutin ja 1 tuuman diskanttikaiutin
Herkkyys	>85 dB/m/W

Yleistä

Virta	220 - 230 V, 50 Hz
Virrankulutus käytössä	40 W
Virrankulutus Eco Power -valmiustilassa	≤1 W
Äänilähtö	1 Vpp ±0,1 Vpp 3,5 kohm
Kuulokelähtö	2 x 15 mW 32 ohm
USB Direct	Versio 2.0 FS
Miitat	
– Päälaite (L x K x S)	160 x 242 x 237 mm
– Kaiutinkotelo (L x K x S)	160 x 242 x 222 mm
Paino	
- Pakkauksen kanssa	10 kg
- Päälaite	2 kg
- Kaiutinkotelo	2,85 x 2 kg

USB-toistettavuustiedot

Yhteensopivat USB-laitteet:

- USB-muistitikku (USB 2.0 tai USB 1.1)
- USB-muistitikon toistolaitte (USB 2.0 tai USB 1.1)
- muistikortit (tarvitaan tämän laitteen kanssa yhteensopiva kortinlukija)

Tuetut muodot:

- USB- tai muistitietomuoto FAT12, FAT16, FAT32 (sektorin koko: 512 tavua)
- MP3-bittinopeus (tiedonsiirtonopeus): 32–320 kbps ja vaihtuva bittinopeus
- WMA v9 tai vanhempi
- Enintään 8 sisäkkäistä hakemistoa
- Albumien tai kansiodien määrä: enintään 99
- Raitojen tai kappaleiden määrä: enintään 999
- ID3-tunniste 2.0 tai uudempi
- Tiedostonimi Unicode UTF-8 -muodossa (enimmäispituus: 64 tavua)

Muodot, joita ei tueta:

- Tyhjät albumit: tyhjällä albumilla tarkoitetaan albumia, jossa ei ole MP3/WMA-tiedostoja ja joka ei näy näytössä.
- Jos tiedostomuotoa ei tueta, se ohitetaan. Esimerkiksi Word-tiedostot (.doc) tai MP3-tiedostot, joiden tiedostotunniste on .dlf, ohitetaan eikä niitä toisteta.
- AAC-, WAV- ja PCM-äänitiedostot
- DRM-suojatut WMA-tiedostot (.wav, .m4a, .m4p, .mp4, .aac)
- WMA Lossless-tiedostot

Tuetut MP3-levyformaatit

- ISO9660, Joliet
- Nimikkeiden enimmäismäärä: 512 (määräytyy tiedostonimen pituuden mukaan)
- Albumien enimmäismäärä: 255
- Tuetut näytteenottotaajuudet: 32 kHz, 44,1kHz, 48 kHz
- Tuetut bittinopeudet: 32~320 (kbps), vaihtuvat bittinopeudet

9 Vianmääritys



Vakava varoitus

- Älä koskaan avaa laitteen runkoa.

Älä yritä korjata järjestelmää itse, jotta takuu ei mitätöidy.

Suorita laitteen käytössä ilmeneviä ongelmia, tarkista seuraavat seikat, ennen kuin soitat huoltoon. Jos ongelma ei ratkea, siirry Philipsin sivustoon www.philips.com/welcome. Kun otat yhteyttä Philipsiin, varmista, että laite on lähellä ja malli- ja sarjanumero ovat saatavilla.

Laitteessa ei ole virtaa

- Varmista, että laitteen virtajohto on liitetty oikein.
- Varmista, että virtalähde on toimiva.
- Virran säästämiseksi järjestelmä katkaisee virran automaattisesti 15 minuuttia sen jälkeen, kun raidan toisto on lopetettu eikä mitään toimintoa ole käytetty.

Ei ääntä tai ääni on heikkolaatuinen

- Säädä äänenvoimakkuutta.
- Irrota kuulokkeet.
- Tarkista, että kaiuttimet on kytketty oikein.
- Tarkista, ovatko kaiuttimien paljaat johdot kiristetty.

Laite ei vastaa

- Irrota pistoke ja aseta se takaisin. Käynnistä sen jälkeen laite uudelleen.
- Virran säästämiseksi järjestelmä katkaisee virran automaattisesti 15 minuuttia sen jälkeen, kun raidan toisto on lopetettu eikä mitään toimintaa ole käytetty.

Kaukosäädin ei toimi

- Ennen kuin painat mitään toimintopainiketta, valitse ensin oikea lähde kaukosäätimestä (ei siis päälaitteesta).
- Käytä kaukosäädintä lähempänä laitetta.
- Aseta paristo kuvan osoittamalla tavalla siten, että sen navat ovat oikein päin (+/-).
- Vaihda paristo.
- Osoita kaukosäätimellä suoraan laitteen etuosassa olevaa tunnustinta.

Levyä ei havaita

- Aseta levy laitteeseen.
- Tarkista, onko levy asetettu laitteeseen väärin päin.

- Odota, että linssin tiivistynyt kosteus on poistunut.
- Vaihda tai puhdista levy.
- Käytä viimeisteltyä CD-levyä tai levyä, jonka muotoa tuetaan.

Jotkin USB-laitteen tiedostot eivät näy

- USB-laitteella on liikaa kansioita tai tiedostoja. Tämä on normaalia eikä kyseessä ole laitteen toimintahäiriö.
- Kyseisiä tiedostomuotoja ei tueta.

USB-laitetta ei tueta.

- USB-laite ei ole laitteen kanssa yhteensopiva. Kokeile toista.

Huono radion kuuluvuus

- Siirrä laite ja TV tai videolaite kauemmaksi toisistaan.
- Vedä FM-antenni ääriasentoonsa.
- Käytä sen sijaan ulkotilojen FM-antennia.

Ajastin ei toimi

- Määritä kello oikein.
- Ota ajastin käyttöön.

Kellon tai ajastimen asetus on nollattu

- Virta on katkennut tai virtajohto on irrotettu.
- Määritä kello tai ajastin uudelleen.

