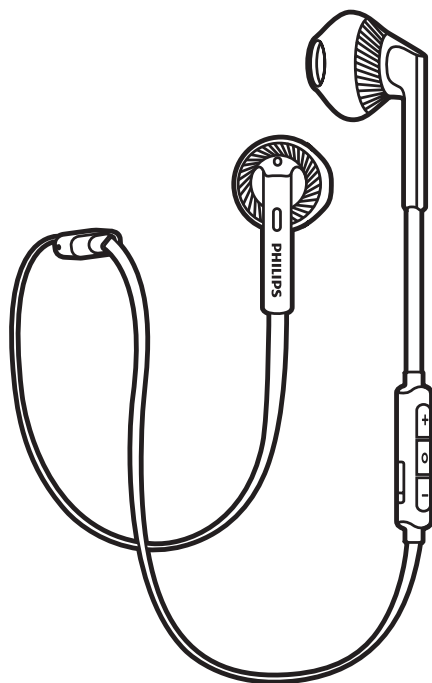


Altid klar til at hjælpe

Registrer dit produkt, og få support på
www.philips.com/support

SHB5250



Brugervejledning

PHILIPS

Contents

1	Vigtige sikkerhedsinstruktioner	2
	Høresikkerhed	2
	Generelle oplysninger	2

2	Dine Bluetooth-in-ear-hovedtelefoner	3
	Hvad er der i kassen	3
	Andre enheder	3
	Oversigt over dine Bluetooth-in-ear-hovedtelefoner	3

3	Sådan kommer du i gang	4
	Oplad dine hovedtelefoner	4
	Par hovedtelefonerne med din mobiltelefon	4

4	Brug af dine hovedtelefoner	5
	Slut hovedtelefonerne til en Bluetooth-enhed	5
	Hold styr på opkald og musik	5

5	Tekniske data	7
----------	----------------------	----------

6	Bemærkning	8
	Overensstemmelseserklæring	8
	Bortskaffelse af udtjente produkter og batterier	8
	Overholdelse af EMF	8
	Varemærker	9

7	Ofte stillede spørgsmål	10
----------	--------------------------------	-----------

1 Vigtige sikkerhedsinstruktioner

undgås, mens der køres i trafikken eller i andre potentielt farlige omgivelser.

Generelle oplysninger

Sådan undgås beskadigelse eller funktionsfejl:



Forsigtig

- Udsæt ikke hovedtelefonerne for stærk varme.
- Undgå at tabe dine hovedtelefoner.
- Hovedtelefonerne må ikke udsættes for dryp eller sprøjt.
- Undgå at nedsænke hovedtelefonerne i vand.
- Anvend ikke rengøringsmidler, der indeholder alkohol, ammoniak, benzen eller slibemidler.
- Hvis rengøring er nødvendig, skal du anvende en blød klud, som om nødvendigt fugtes med ganske lidt vand eller fortyndet mild sæbe.
- Det integrerede batteri må ikke udsættes for ekstrem varme som solskin, ild eller lignende.
- Der kan opstå eksplosionsfare, hvis batteriet sættes forkert i. Udskift kun med samme eller tilsvarende type.

Om drifts- og opbevaringstemperaturer og luftfugtighed

- Bruges eller opbevares på et sted, hvor temperaturen er mellem $-15\text{ }^{\circ}\text{C}$ ($5\text{ }^{\circ}\text{F}$) og $55\text{ }^{\circ}\text{C}$ ($131\text{ }^{\circ}\text{F}$) (op til 90 % relativ luftfugtighed).
- Batteriets levetid kan forkortes under forhold med høje eller lave temperaturer.

Høresikkerhed



Fare

- For at undgå høreskader skal du begrænse den tid, hvor du bruger hovedtelefonerne ved høj lydstyrke og indstille lydstyrken til et sikkert niveau. Jo højere lydstyrke, desto kortere er den sikre lyttetid.

Sørg for, at følgende retningslinjer overholdes, når du bruger headsettet.

- Sørg for, at følgende retningslinjer overholdes, når du bruger headsettet.
- Lyt ved en fornuftig lydstyrke i kortere tidsrum.
- Vær omhyggelig med ikke at justere lydstyrken kontinuerligt opad, efterhånden som din hørelse tilpasser sig lydniveauet.
- Undlad at skrue så højt op for lyden, at du ikke kan høre, hvad der foregår omkring dig.
- Du bør være ekstra forsigtig eller slukke midlertidigt i potentielt farlige situationer.
- Ekstremt lydtryk fra øre- og hovedtelefoner kan forårsage hørenedsættelse.
- Brug af hovedtelefoner med begge ører dækket under kørsel i bil kan ikke anbefales og kan være ulovligt ved kørsel i nogle områder.
- Af sikkerhedsmæssige grunde bør distraktioner fra musik eller telefonopkald

2 Dine Bluetooth-in-ear-hovedtelefoner

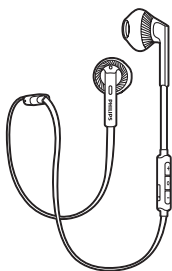


Lynvejledning

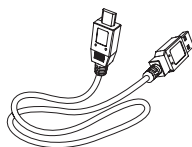
Tillykke med dit køb, og velkommen til Philips! Hvis du vil have fuldt udbytte af den support, som Philips tilbyder, kan du registrere dit produkt på www.philips.com/welcome. Med disse trådløse Philips-in-ear-hovedtelefoner kan du:

- nyde nemme trådløse, håndfri opkald;
- høre og styre trådløs musik;
- skifte mellem opkald og musik.

Hvad er der i kassen



Philips Bluetooth-in-ear-hovedtelefoner SHB5250

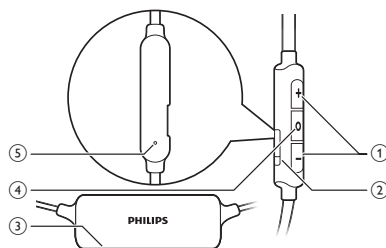


USB-opladningskabel (kun til opladning)

Andre enheder

En mobiltelefon eller -enhed (f.eks. notebook, PDA, Bluetooth-adaptore, MP3-afspillere osv.), som understøtter Bluetooth og er kompatibel med hovedtelefonerne.

Oversigt over dine Bluetooth-in-ear-hovedtelefoner



- ① Knap til lydstyrke-/sporkontrol
- ② Mikro-USB-opladningsstik
- ③ LED-indikator
- ④ Tænd/sluk, musik-/opkaldskontrolknap
- ⑤ Mikrofon

3 Sådan kommer du i gang

Oplad dine hovedtelefoner

Bemærk

- Før du anvender hovedtelefonerne første gang, oplades batteriet i 5 timer for at opnå optimal batterikapacitet og -levetid.
- Brug kun det originale USB-opladningskablet for at undgå beskadigelse.
- Afslut dit opkald, før du oplader hovedtelefonerne, da tilslutning af hovedtelefonerne til opladning vil slukke for hovedtelefonerne.
- Du kan betjene hovedtelefonerne normalt under opladning.

Tilslut det medfølgende USB-opladningskabel til:

- mikro-USB-opladningsstikket på hovedtelefonerne og
 - oplader-/USB-porten på en computer.
- ↳ LED'en lyser hvidt under opladning og slukker, når hovedtelefonerne er fuldt opladet.

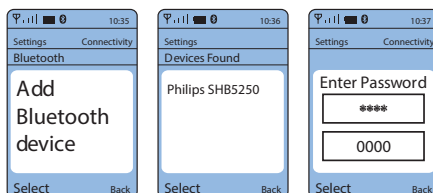
Tip

- En fuld opladning tager normalt 2 timer.

Par hovedtelefonerne med din mobiltelefon

Før du bruger hovedtelefonerne med din mobiltelefon for første gang, skal de parres med en mobiltelefon. Fuldført parring etablerer et unikt krypteret link mellem hovedtelefonerne og mobiltelefonen. Hovedtelefonerne gemmer de sidste 4 enheder i hukommelsen. Hvis du prøver at parre mere end 4 enheder, vil den tidligst parrede enhed blive erstattet af en ny.

- 1 Kontroller, at hovedtelefonerne er fuldt opladet og slukket.
 - 2 Tryk og hold tænd/sluk-knappen nede, indtil den blå og den hvide LED blinker skiftevis.
↳ Hovedtelefonerne forbliver i parringstilstand i 5 minutter.
 - 3 Kontroller, at mobiltelefonen er tændt, og at dens Bluetooth-funktion er aktiveret.
 - 4 Par hovedtelefonerne med mobiltelefonen. Yderligere oplysninger fås i brugervejledningen til din mobiltelefon.
- TFølgende eksempel beskriver, hvordan du kan parre hovedtelefonerne med din mobiltelefon.
- 1 Aktiver Bluetooth-funktionen på din mobiltelefon, vælg Philips SHB5250.
 - 2 Indtast adgangskoden til headsettet "0000" (4 nuller), hvis du bliver bedt om det. Til mobiltelefoner med Bluetooth 3.0 eller nyere er det ikke nødvendigt at angive en adgangskode.



4 Brug af dine hovedtelefoner

Slut hovedtelefonerne til en Bluetooth-enhed

- 1 Tænd for din mobiltelefon/Bluetooth-enhed.
- 2 Tryk og hold tænd/sluk-knappen nede for at tænde for hovedtelefonerne.
 - ↳ Den blå LED blinker.
 - ↳ Hovedtelefonerne opretter automatisk forbindelse til den senest tilsluttede mobiltelefon/Bluetooth-enhed. Hvis den seneste ikke er tilgængelig, forsøger hovedtelefonerne at genoprette forbindelsen til den næstsenset tilsluttede enhed.

Tip

- Hvis du tænder mobiltelefonen/Bluetooth-enheden eller aktiverer Bluetooth-funktionen, efter at hovedtelefonerne er tændt, er du nødt til manuelt at oprette en ny forbindelse mellem hovedtelefoner og mobiltelefon/Bluetooth-enhed.

Bemærk

- Hvis hovedtelefonerne ikke kan oprette forbindelse til en Bluetooth-enhed inden for rækkevidde inden for 5 minutter, slukker de automatisk for at spare på batteriet.

Hold styr på opkald og musik

Tænd/sluk

Opgave	Knap	Funktion
Tænd for hovedtelefonerne.	Tænd/sluk, musik-/opkaldsbetjening	Tryk og hold nede i 2 sekunder.
Sluk for hovedtelefonerne.	Tænd/sluk, musik-/opkaldsbetjening	Tryk og hold nede i 4 sekunder. ↳ Den hvide LED er tændt og tones ud..

Musikbetjening

Opgave	Knap	Funktion
Afspil musik, eller sæt den på pause.	Tænd/sluk, musik-/opkaldsbetjening	Tryk én gang.
Juster lydstyrken.	+/-	Tryk én gang.
Spring frem.	+	Hold nede.
Spring tilbage	-	Hold nede.

Opkaldskontrol

Opgave	Knap	Funktion
Besvar/afslut opkald.	Tænd/sluk, musik-/opkaldsbetjening	Tryk én gang. ↳ 1 bip.
Skift samtalepartner under et opkald.	Tænd/sluk, musik-/opkaldsbetjening	Tryk én gange. ↳ 1 bip.

Andre hovedtelefoners indikatorstatus

Hovedtelefonstatus	Indikator
Hovedtelefonerne sluttes til en Bluetooth-enhed, mens hovedtelefonerne er i standbytilstand, eller mens du lytter til musik.	Den blå LED blinker hvert 8. sekund.
Hovedtelefonerne er klar til parring.	LED'en blinker skiftevis blå og hvidt.
Hovedtelefonerne er tændt, men ikke forbundet til en Bluetooth-enhed.	Den blå LED blinker hurtigt. Hvis der ikke kan oprettes forbindelse, slukker hovedtelefonerne automatisk inden for 5 minutter.
Batteriet er ved at være afladet.	Den hvide LED blinker 3 gange hvert 10. sekund, indtil den løber tør for strøm.
Batteriet er fuldt opladet.	Den hvide LED er slukket.

5 Tekniske data

- Musiktid: 4,5 timer
- Taletid: 4,5 timer
- Standbytid: 55 timer
- Normal tid for en fuld opladning: 2 timer
- Genopladeligt litiumionpolymerbatteri (120 mAh)
- Bluetooth 4.1, Bluetooth mono-understøttelse (Headsetprofil – HSP, Håndfri profil – HFP), Bluetooth stereo-understøttelse (Advanced Audio Distribution Profile – A2DP; Audio Video Remote Control Profile – AVRCP)
- Dækningsområde: Op til 10 meter (33 fod)
- Digital ekko- og støjreduktion
- Automatisk slukning



Bemærk

- Specifikationerne kan ændres uden varsel.

6 Bemærkning

Overensstemmelseserklæring

Herved erklærer Gibson Innovations Limited, at dette produkt overholder de væsentlige krav og andre relevante bestemmelser i direktivet 1999/5/EF. Du kan se overensstemmelseserklæringen på www.p4c.philips.com.

Bortskaffelse af udtjente produkter og batterier



Dit produkt er udviklet og fremstillet på basis af materialer og komponenter af høj kvalitet, som kan genbruges.



Dette symbol på et produkt betyder, at produktet er omfattet af EU-direktivet 2012/19/EU.



Dette symbol betyder, at produktet indeholder et indbygget, genopladeligt batteri, som er omfattet af EU-direktivet 2013/56/EU, og som ikke må bortskaffes sammen med almindeligt husholdningsaffald. Vi anbefaler stærkt, at du medbringer produktet til et officielt indsamlingssted eller et Philips-servicecenter, hvor du kan få en fagmand til at fjerne det genopladelige batteri. Undersøg reglerne for dit lokale indsamlingssystem for elektriske og elektroniske produkter og genopladelige batterier. Følg lokale regler, og bortskaf aldrig produktet og genopladelige

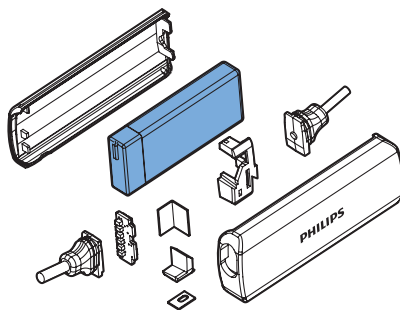
batterier med almindeligt husholdningsaffald. Korrekt bortskaffelse af udtjente produkter og genopladelige batterier hjælper dig med at forhindre negativ påvirkning af miljøet og menneskers helbred.

Fjern det integrerede batteri

Bemærk

- Sørg for, at headsettet kobles fra USB-opladningskablet, før du tager batteriet ud.

Hvis der ikke findes et genbrugssystem til elektroniske produkter i dit land, kan du beskytte miljøet ved at fjerne og genbruge batteriet, før du bortskaffer headsettet.



Overholdelse af EMF

Dette produkt overholder alle branchens gældende standarder og regler angående eksponering for elektromagnetiske felter: elektromagnetiske felter.

Miljøoplysninger

Alt unødigt emballage er udeladt. Emballagen er forenklet og består af tre materialer: Pap (kasse), polystyrenskum (buffer) og polyethylen (poser; beskyttende skumfolie). Systemet består af materiale, der kan genbruges, hvis det adskilles af et specialfirma. Overhold de lokale regler angående udsmidning af emballage, brugte batterier og gammelt udstyr.

Varemærker

Bluetooth

Bluetooth®-mærket og -logoet er registrerede varemærker tilhørende Bluetooth SIG, Inc., og Gibson Innovations Limiteds brug af sådanne mærker sker under licens. Andre varemærker og firmanavne tilhører deres respektive ejere.

7 Ofte stillede spørgsmål

Mine Bluetooth-hovedtelefoner kan ikke tændes.

Batteriniveauet er lavt. Oplad hovedtelefonerne.

Jeg kan ikke parre mine Bluetooth-hovedtelefoner med en mobiltelefon.

Bluetooth er deaktiveret. Aktiver Bluetooth-funktionen på din mobiltelefon, og tænd for mobiltelefonen, før du tænder hovedtelefonerne.

Parring virker ikke.

Kontroller, at hovedtelefonerne er i parringstilstand.

- Følg de trin, der er beskrevet i denne brugervejledning (se 'Par hovedtelefonerne med din mobiltelefon' på side 4).
- Kontroller, at LED-lyset blinker skiftevis blå og hvidt, før du slipper opkalds-/musikknappen. Bliv ved med at holde knappen nede, hvis du kun ser den blå LED.

Mobiltelefonen kan ikke finde hovedtelefonerne.

- Hovedtelefonerne er muligvis sluttet til en tidligere parret enhed. Sluk for den tilsluttede enhed, eller flyt den uden for rækkevidde.
- Parring er muligvis blevet nulstillet, eller hovedtelefonerne er tidligere blevet parret med en anden enhed. Par hovedtelefonerne med mobiltelefonen igen som beskrevet i brugervejledningen (se 'Par hovedtelefonerne med din mobiltelefon' på side 4).

Mine Bluetooth-hovedtelefoner er sluttet til en Bluetooth-stereoaktiveret mobiltelefon, men det er kun musik, der afspilles på mobiltelefonens højttaler.

Se brugervejledningen til din mobiltelefon. Vælg for at lytte til musik via hovedtelefonerne.

Lydkvaliteten er dårlig, og lyden er skrattende.

Bluetooth-enheden er uden for rækkevidde.

Gør afstanden mellem hovedtelefonerne og Bluetooth-enheden mindre, eller fjern forhindringer mellem dem.

Lydkvaliteten er dårlig, når jeg streamer fra mobiltelefonen, og streaming af lyd er meget langsom eller virker slet ikke.

Kontroller, at din mobiltelefon ikke kun understøtter (mono) HSP/HFP men også understøtter A2DP (se 'Tekniske data' på side 7).

Jeg kan høre men ikke styre musik på min Bluetooth-enhed (f.eks. afspil/pause/spring frem/tilbage).

Sørg for, at Bluetooth-lydkilden understøtter AVRCP (se 'Tekniske data' på side 7).

For at få yderligere support skal du besøge www.philips.com/support.



2016 © Gibson Innovations Limited. Alle rettigheder forbeholdes.

Dette produkt er fremstillet af og sælges under ansvar af Gibson Innovations Ltd., og Gibson Innovations Ltd. er garantigiver i forhold til dette produkt.

Philips og Philips-skjoldemblem er registrerede varemærker tilhørende Koninklijke Philips N.V. og benyttes under licens fra Koninklijke Philips N.V.

UM_SHB5250_00_DA_V1.0
wk1626

CE 0890

