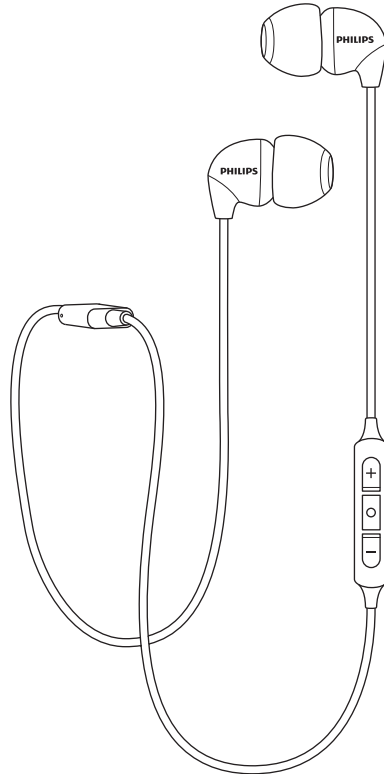


Immer bereit, Ihnen zu helfen

Registrieren Sie Ihr Produkt und erhalten Sie Support unter
www.philips.com/support

SHB3595



Bedienungsanleitung

PHILIPS

Inhalt

1	Wichtige Sicherheitshinweise	2
	Gehörschutz	2
	Allgemeine Informationen	2

2	Bluetooth In-Ear-Headset	3
	Verpackungsinhalt	3
	Andere Geräte	3
	Übersicht über Bluetooth In-Ear-Headset	3

3	Erste Schritte	4
	Aufladen der Ohrhörer	4
	Kopplung des Headsets mit einem Mobiltelefon	4

4	Verwendung des Headsets	5
	Verbindung des Headsets mit einem Bluetooth-Gerät	5
	Verwaltung von Anrufen und Musik	5

5	Technische Daten	7
----------	-------------------------	----------

6	Hinweis	8
	Hinweis auf die Einhaltung der Vorschriften	8
	Konformitätserklärung	8
	Entsorgung des alten Produkts und alter Batterien	8
	Einhaltung der EMV-Richtlinie	9
	Markenzeichen	9

7	Häufig gestellte Fragen	10
----------	--------------------------------	-----------

I Wichtige Sicherheitshinweise

Gehörschutz



Gefahr

- Begrenzen Sie die Nutzungsdauer von Kopfhörern bei hoher Lautstärke und stellen Sie die Lautstärke auf einen sicheren Wert ein, um Hörschäden zu vermeiden. Je höher die Lautstärke, desto kürzer ist die sichere Hörzeit.

Beachten Sie bei der Verwendung Ihres Headsets die folgenden Hinweise.

- Hören Sie mit angemessener Lautstärke über einen angemessenen Zeitraum.
- Achten Sie darauf, dass Sie die Lautstärke nicht kontinuierlich nach oben regeln, wenn sich Ihr Gehör anpasst.
- Erhöhen Sie die Lautstärke nicht so stark, dass Sie nicht hören können, was um Sie herum vorgeht.
- In potenziell gefährlichen Situationen sollten Sie vorsichtig sein oder das Headset vorübergehend ausschalten.
- Übermäßiger Schalldruck durch Ohr- und Kopfhörer kann zu einem Gehörverlust führen.
- Die Verwendung eines Headsets auf beiden Ohren während der Fahrt wird nicht empfohlen und kann in einigen Regionen während der Fahrt gesetzlich nicht zulässig sein.

- Zu Ihrer Sicherheit vermeiden Sie Ablenkungen durch Musik oder Telefonate im Straßenverkehr oder in anderen potenziell gefährlichen Umgebungen.

Allgemeine Informationen

Zur Vermeidung von Schäden oder Fehlfunktionen:

Achtung

- Setzen Sie das Headset keiner übermäßigen Hitze aus.
- Lassen Sie das Headset nicht fallen.
- Das Headset darf keinen Tropfen oder Spritzern ausgesetzt werden.
- Lassen Sie Ihr Headset nicht in Wasser eintauchen.
- Verwenden Sie keine Reinigungsmittel, die Alkohol, Ammoniak, Benzol oder Scheuermittel enthalten.
- Wenn eine Reinigung erforderlich ist, verwenden Sie zur Reinigung des Produkts ein weiches Tuch, das gegebenenfalls mit einem Minimum an Wasser oder verdünnter milder Seife befeuchtet ist.
- Der integrierte Akku darf keiner übermäßigen Hitze wie Sonne, Feuer oder dergleichen ausgesetzt werden.
- Durch unsachgemäßen Akkuwechsel besteht Explosionsgefahr. Die Batterie nur durch den gleichen oder gleichwertigen Typ ersetzen.

Details über Betriebs- und Lagertemperaturen sowie Umgebungsfeuchtigkeit

- Betreiben oder lagern Sie an einem Ort, an dem die Temperatur zwischen -15 °C (5 °F) und 55 °C (131 °F) (bis zu 90 % relative Luftfeuchtigkeit) liegt.
- Die Akkulaufzeit kann bei hohen oder niedrigen Temperaturen kürzer sein.

2 Bluetooth In-Ear-Headset

Herzlichen Glückwunsch zu Ihrem Kauf und willkommen bei Philips! Für die Nutzung des vollständigen Supports, den Philips anbietet, registrieren Sie Ihr Produkt unter www.philips.com/welcome.

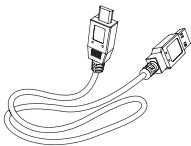
Mit diesem kabellosen In-Ear-Headset von Philips ist Folgendes möglich:

- Genießen Sie komfortable kabellose Freisprechverbindungen.
- Hören und steuern Sie Musik kabellos.
- Wechseln Sie zwischen Anrufen und Musik.

Verpackungsinhalt



Philips Bluetooth In-Ear-Headset SHB3595



USB-Ladekabel (nur zum Laden)

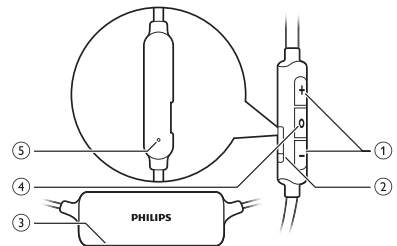


Kurzanleitung

Andere Geräte

Ein Mobiltelefon oder Gerät (z. B. Notebook, PDA, Bluetooth-Adapter, MP3-Player usw.), das Bluetooth unterstützt und mit dem Headset kompatibel ist (siehe „Technische Daten“ auf Seite 7).

Übersicht über Bluetooth In-Ear-Headset



- ① Lautstärke-/Titel-Steuertaste
- ② Micro-USB-Ladebuchse
- ③ LED-Anzeige
- ④ Ein/Aus, Musik/Anrufsteuer-Taste
- ⑤ Mikrophon

3 Erste Schritte

Aufladen der Ohrhörer

Hinweis

- Laden Sie den Akku für 5 Stunden auf, bevor Sie Ihr Headset zum ersten Mal benutzen, um eine optimale Akkukapazität und -lebensdauer zu erreichen.
- Verwenden Sie nur das originale USB-Ladekabel, um Schäden zu vermeiden.
- Beenden Sie einen Anruf, bevor Sie das Headset aufladen, da das Headset durch das Anschließen zum Aufladen ausschaltet wird.

Schließen Sie das mitgelieferte USB-Ladekabel an:

- Die Micro-USB-Ladebuchse am Headset und
 - Das Ladegerät/ der USB-Anschluss eines Computers
- ↳ Die LED leuchtet während des Ladevorgangs weiß und erlischt, wenn das Headset vollständig aufgeladen ist.

Tipps

- Die Alarmlautstärke kann nicht eingestellt werden, erhöht sich aber schrittweise, damit Sie sanft geweckt werden.

Kopplung des Headsets mit einem Mobiltelefon

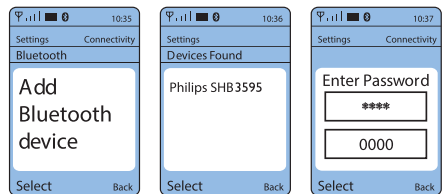
Bevor Sie das Headset zum ersten Mal mit Ihrem Mobiltelefon verwenden, koppeln Sie es mit diesem. Eine erfolgreiche Kopplung stellt eine eigene verschlüsselte Verbindung zwischen Headset und Mobiltelefon her. Das Headset speichert die letzten 10 Geräte im Speicher. Wenn Sie versuchen, mehr als 10 Geräte zu

koppeln, wird das am frühesten gekoppelte Gerät durch das neue ersetzt.

- 1 Vergewissern Sie sich, dass das Headset vollständig aufgeladen und ausgeschaltet ist.
- 2 Halten Sie die Ein-/Aus-Taste gedrückt, dann blinken die blaue und rote LED blinken abwechselnd.
Die blaue Leuchte blinkt bei einer erfolgreichen Kopplung.
↳ Das Headset bleibt 5 Minuten lang im Kopplungsmodus.
- 3 Stellen Sie sicher, dass das Mobiltelefon eingeschaltet und die Bluetooth-Funktion aktiviert ist.
- 4 Koppeln Sie das Headset mit dem Mobiltelefon. Detaillierte Informationen finden Sie im Benutzerhandbuch Ihres Mobiltelefons.

Das folgende Beispiel zeigt, wie Sie das Headset mit Ihrem Mobiltelefon koppeln können.

- 1 Aktivieren Sie die Bluetooth-Funktion Ihres Mobiltelefons und wählen Sie „Philips SHB3595“.
- 2 Geben Sie das Headset-Passwort „0000“ (4 Nullen) ein, wenn Sie dazu aufgefordert werden. Für Mobiltelefone mit Bluetooth 3.0 oder höher ist es nicht erforderlich, ein Passwort einzugeben.



4 Verwendung des Headsets

Verbindung des Headsets mit einem Bluetooth-Gerät

- 1 Schalten Sie Ihr Mobiltelefon/Bluetooth-Gerät ein.
- 2 Halten Sie die Ein/Aus-Taste gedrückt, um das Headset einzuschalten.
 - ↳ Die blaue LED blinkt.
 - ↳ Das Headset wird automatisch wieder mit dem zuletzt verbundenen Mobiltelefon/Bluetooth-Gerät verbunden. Wenn das letzte Gerät nicht verfügbar ist, versucht das Headset, sich wieder mit dem vorletzten verbundenen Gerät zu verbinden.

Tipp

- Wenn Sie das Mobiltelefon/Bluetooth-Gerät einschalten oder die Bluetooth-Funktion nach dem Einschalten des Headsets aktivieren, müssen Sie die Ohrhörer und das Mobiltelefon/Bluetooth-Gerät wieder manuell verbinden.

Hinweis

- Wenn sich das Headset innerhalb von 5 Minuten nicht mit einem Bluetooth-Gerät in Reichweite verbinden kann, schaltet es sich automatisch aus, um die Akkulaufzeit zu verlängern.

Verwaltung von Anrufen und Musik

Ein/Aus

Aufgabe	Taste	Funktion
Headset einschalten.	Ein/Aus, Musik/Anrufsteuerung	Halten Sie die Taste 3 Sekunden lang gedrückt.
Damit wird das Headset ausgeschaltet.	Ein/Aus, Musik/Anrufsteuerung	Halten Sie die Taste 5 Sekunden lang gedrückt. ↳ Die weiße LED leuchtet und erlischt.

Musiksteuerung

Aufgabe	Taste	Funktion
Musik wird wiedergegeben oder pausiert.	Ein/Aus, Musik/Anrufsteuerung	Einmal drücken.
Lautstärke anpassen.	+/-	Einmal drücken.
Nächster Titel.	+	Lang drücken.
Vorheriger Titel.	-	Lang drücken.

Anrufsteuerung

Aufgabe	Taste	Funktion
Einen Anruf annehmen/ auflegen.	Ein/Aus, Musik/Anrufsteuerung	Einmal drücken. ↳ Piepton.
Wechselt den Anrufer während eines Anrufs.	Ein/Aus, Musik/Anrufsteuerung	Zweimal drücken. ↳ Piepton.

Anderer Status der Headset-Anzeige

Headset-Status	LED-Anzeige
Das Headset ist mit einem Bluetooth-Gerät verbunden, während sich das Headset im Standby-Modus befindet oder während Sie Musik hören.	Die blaue LED blinkt alle 8 Sekunden.
Das Headset ist bereit für die Kopplung.	Die LED blinkt abwechselnd blau und weiß.
Das Headset ist eingeschaltet, aber nicht mit einem Bluetooth-Gerät verbunden.	Die blaue LED blinkt schnell. Wenn keine Verbindung hergestellt werden kann, schaltet sich das Headset innerhalb von 5 Minuten aus.
Niedriger Batteriestand.	Die weiße LED blinkt alle 150 Sekunden 3 Mal, bis der Akku leer ist.
Der Akku ist vollständig geladen.	Die weiße LED ist aus.

5 Technische Daten

- Musikwiedergabezeit: 6 Stunden
- Gesprächszeit: 6 Stunden
- Standby-Zeit: 55 Stunden
- Normale Ladezeit für eine vollständige Ladung: 2 Stunden, Wiederaufladbarer Lithium-Polymer-Akku (120 mAh)
- Bluetooth 4.2, Bluetooth Mono-Unterstützung (Headset-Profil - HSP, Freisprech-Profil - HFP), Bluetooth Stereo-Unterstützung (Advanced Audio Distribution Profile - A2DP; Audio Video Remote Control Profile - AVRCP)
- Betriebsreichweite: Bis zu 10 Meter (33 Fuß)
- Digitale Echo- und Rauschunterdrückung
Automatische Abschaltung



Hinweis

- Änderungen der technischen Daten sind ohne Vorankündigung vorbehalten.

6 Hinweis

Hinweis auf die Einhaltung der Vorschriften

Hinweis für die USA

Das Gerät entspricht den FCC-Vorschriften, Teil 15. Der Betrieb unterliegt den folgenden zwei Bedingungen:

- ① Dieses Gerät darf keine schädlichen Störungen verursachen und
- ② Dieses Gerät muss alle empfangenen Störungen akzeptieren, einschließlich Störungen, die einen unerwünschten Betrieb verursachen können.

FCC-Vorschriften

Dieses Gerät wurde getestet und entspricht den Grenzwerten für ein digitales Gerät der Klasse B gemäß Teil 15 der FCC-Vorschriften. Diese Grenzwerte sollen einen angemessenen Schutz vor schädlichen Störungen in einer Wohnanlage bieten. Dieses Gerät erzeugt, verwendet und kann Hochfrequenzenergie abstrahlen und kann, wenn es nicht gemäß der Bedienungsanleitung installiert und verwendet wird, schädliche Störungen der Funkkommunikation verursachen. Es gibt jedoch keine Garantie dafür, dass bei einer bestimmten Installation keine Störungen auftreten. Wenn dieses Gerät schädliche Störungen des Radio- oder Fernsehempfangs verursacht, was durch Aus- und Einschalten des Geräts festgestellt werden kann, wird dem Benutzer empfohlen, zu versuchen, die Störungen durch eine oder mehrere der folgenden Maßnahmen zu beheben:

- Ändern Sie den Standort der Empfangsantenne.
- Vergrößern Sie den Abstand zwischen Gerät und Empfänger.
- Schließen Sie das Gerät an eine Steckdose in einem anderen Stromkreis an als dem, an den der Empfänger angeschlossen ist.
- Wenden Sie sich an den Händler oder einen erfahrenen Radio-/Fernsehtechniker.

FCC-Strahlungsexpositionserklärung:

Dieses Gerät entspricht den FCC-

Strahlungsgrenzwerten für eine unkontrollierte Umgebung. Dieser Sender darf nicht zusammen mit einer anderen Antenne oder einem anderen Sender aufgestellt oder betrieben werden.

Hinweis für Kanada:

Dieses Gerät entspricht den lizenzfreien RSS-Standards von Industry Canada. Der Betrieb unterliegt den folgenden zwei Bedingungen:

- (1) Dieses Gerät darf keine schädlichen Störungen verursachen, und (2) dieses Gerät muss alle empfangenen Störungen akzeptieren, einschließlich Störungen, die einen unerwünschten Betrieb verursachen können.
- CAN ICES-3(B)/NMB-3(B)

Erklärung zur IC-Strahlenexposition:

Dieses Gerät entspricht den kanadischen Grenzwerten für die Strahlenbelastung in unkontrollierten Umgebungen.

Dieser Sender darf nicht zusammen mit einer anderen Antenne oder einem anderen Sender aufgestellt oder betrieben werden.

Achtung: Der Benutzer wird darauf hingewiesen, dass Änderungen oder Modifikationen, die nicht ausdrücklich von der für die Einhaltung der Vorschriften verantwortlichen Stelle genehmigt wurden, die Befugnis des Benutzers zum Betrieb des Geräts aufheben könnten.

Konformitätserklärung

Hiermit erklärt MMD Hong Kong Holding Limited, dass dieses Produkt den grundlegenden Anforderungen und anderen relevanten Bestimmungen der Richtlinie 2014/53/EU entspricht. Die Konformitätserklärung finden Sie unter www.p4c.philips.com.

Entsorgung des alten Produkts und alter Batterien

Dieses Produkt kann Blei und Quecksilber enthalten. Die Entsorgung dieser Materialien kann aus Umweltgründen gesetzlich geregelt sein. Für Informationen zur Entsorgung oder zum Recycling wenden Sie sich bitte an Ihre örtlichen

Behörden oder besuchen Sie bitte www.recycle.philips.com.

Dieses Produkt enthält nicht austauschbare Akkus:

- Nicht verbrennen. Bei Überhitzung können die Akkus explodieren.
- Für Informationen zur Entsorgung oder zum Recycling wenden Sie sich bitte an Ihre örtlichen Behörden oder besuchen Sie bitte www.recycle.philips.com.



Ihr Produkt wird mit hochwertigen Materialien und Komponenten gefertigt, die recycelt und wiederverwendet werden können.



Dieses Symbol auf einem Produkt bedeutet, dass das Produkt unter die europäische Richtlinie 2012/19/EU fällt.



Dieses Symbol bedeutet, dass das Produkt einen eingebauten wiederaufladbaren Akku gemäß der europäischen Richtlinie 2013/56/EU enthält, der nicht mit dem normalen Hausmüll entsorgt werden darf. Wir empfehlen Ihnen dringend, Ihr Produkt zu einer offiziellen Sammelstelle oder einem Philips-Servicezentrum zu bringen, damit ein Fachmann den wiederaufladbaren Akku entfernen kann.

Informieren Sie sich über das lokale Getrenntsammlsystem für Elektro- und Elektronikprodukte und wiederaufladbare Akkus. Befolgen Sie die örtlichen Vorschriften und entsorgen Sie das Produkt und die wiederaufladbaren Akkus niemals im normalen Hausmüll. Die ordnungsgemäße Entsorgung von Altgeräten und wiederaufladbarer Akkus hilft, negative Folgen für die Umwelt und die menschliche Gesundheit zu vermeiden.

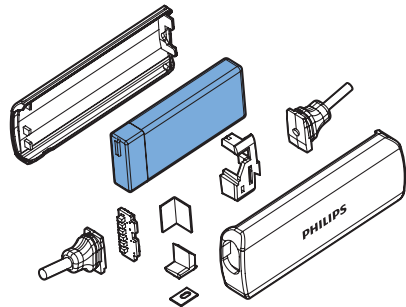
Entfernen des integrierten Akkus



Hinweis

- Vergewissern Sie sich, dass das Headset vom USB-Ladekabel getrennt ist, bevor Sie den Akku entnehmen.

Wenn es in Ihrem Land kein Sammel-/Recyclingsystem für Elektronikprodukte gibt, können Sie die Umwelt schützen, indem Sie den Akku entfernen und recyceln, bevor Sie das Headset entsorgen.



Einhaltung der EMV-Richtlinie

Dieses Produkt entspricht allen geltenden Normen und Vorschriften bezüglich der Exposition gegenüber elektromagnetischen Feldern.

Umweltinformationen

Auf unnötige Verpackungen wurde verzichtet. Wir haben versucht, die Verpackung einfach in drei Materialien zu trennen: Karton (Box), Polystyrolschaum (Puffer) und Polyethylen (Beutel, Schutzschaumfolie.)

Ihr Gerät besteht aus Materialien, die recycelt und wiederverwendet werden können, wenn sie von einem Fachbetrieb demontiert werden. Bitte beachten Sie die örtlichen Vorschriften zur Entsorgung von Verpackungsmaterialien, verbrauchten Batterien und Altgeräten.

Markenzeichen

Bluetooth

Die Bluetooth® Wortmarke und die Logos sind eingetragene Marken im Besitz von Bluetooth SIG, Inc. und jede Verwendung dieser Marken durch MMD Hong Kong Holding Limited ist lizenziert. Andere Marken und Handelsnamen sind Eigentum ihrer jeweiligen Eigentümer.

7 Häufig gestellte Fragen

Das Bluetooth-Headset lässt sich nicht einschalten. Der Akkustand ist niedrig. Laden Sie das Headset auf.

Ich kann mein Bluetooth-Headset nicht mit einem Mobiltelefon koppeln.

Bluetooth ist deaktiviert. Aktivieren Sie die Bluetooth-Funktion auf Ihrem Mobiltelefon und schalten Sie das Mobiltelefon ein, bevor Sie das Headset einschalten.

Das Koppeln funktioniert nicht.

Vergewissern Sie sich, dass sich das Headset im Kopplungsmodus befindet.

- Befolgen Sie die in dieser Bedienungsanleitung beschriebenen Schritte.
- Achten Sie darauf, dass die LED-Leuchte abwechselnd blau und weiß blinkt, bevor Sie die Anruf-/Musik-Taste loslassen. Halten Sie die Taste weiter gedrückt, wenn nur die blaue LED leuchtet.

Das Mobiltelefon kann das Headset nicht finden.

- Das Headset kann mit einem zuvor gekoppelten Gerät verbunden sein. Schalten Sie das verbundene Gerät aus oder legen Sie es außerhalb des Empfangsbereichs.
- Die Kopplung wurde möglicherweise zurückgesetzt oder das Headset wurde zuvor mit einem anderen Gerät gekoppelt. Koppeln Sie das Headset wieder mit dem Mobiltelefon, wie in der Bedienungsanleitung beschrieben.

Mein Bluetooth-Headset ist mit einem Stereo-fähigen Bluetooth-Mobiltelefon verbunden, aber die Musik wird nur über den Lautsprecher des Mobiltelefons wiedergegeben. Lesen Sie dazu die Bedienungsanleitung Ihres Mobiltelefons. Wählen Sie diese Option, um Musik über das Headset zu hören.

Die Audioqualität ist schlecht und knisternde Geräusche sind zu hören.

Das Bluetooth-Gerät ist außer Reichweite. Verringern Sie den Abstand zwischen Ihrem Headset und dem Bluetooth-Gerät oder entfernen Sie Hindernisse zwischen ihnen.

Die Audioqualität ist schlecht, wenn das Streaming vom Mobiltelefon sehr langsam ist, oder das Audio-Streaming funktioniert überhaupt nicht. Stellen Sie sicher, dass Ihr Mobiltelefon nicht nur (Mono-) HSP/HFP, sondern auch A2DP unterstützt (siehe „Technische Daten“ auf Seite 7).

Ich höre Musik auf meinem Bluetooth-Gerät, kann sie aber nicht steuern (z. B. Wiedergabe/ Pause/Vorwärts/rückwärts Springen).

Stellen Sie sicher, dass die Bluetooth-Audioquelle AVRCP unterstützt (siehe „Technische Daten“ auf Seite 7).

Für weitere Unterstützung besuchen Sie bitte www.philips.com/support.



Philips und das Philips Shield Emblem sind eingetragene Marken der Koninklijke Philips N.V. und werden unter Lizenz verwendet.

Dieses Produkt wurde von MMD Hong Kong Holding Limited oder einem seiner Partner hergestellt und wird unter der Verantwortung von MMD Hong Kong Holding Limited oder einem seiner Partner verkauft, und MMD Hong Kong Holding Limited ist der Garantiegeber in Bezug auf dieses Produkt.

