

始终如一地为您提供帮助

在以下网站上注册产品并获得支持

www.philips.com/welcome

M100E



用户手册

PHILIPS

目录

1	注意事项	2
	安全	2
	注意	2

2	您的无线家用视频监控器	3
	包装盒内物品	3
	产品概述	3

3	摆放	4
---	----	---

4	设置	5
	将视频监控器连接至 Wi-Fi 网络	5
	使用视频监控器	5

5	规格	8
---	----	---

6	故障种类和处理方法	8
---	-----------	---

1 注意事项

该家用监控器仅起协助作用。它不能替代家庭安全监督，因此不做此用。

环境信息

为使包装尽量简化，已省去所有不必要的包装材料。包装材料分为三类：纸板（盒）、泡沫塑料（缓冲物）和聚乙烯（袋、保护膜）。

本系统的所有材料均可回收和再利用（如果由专业公司拆卸）。有关包装材料和旧设备的处理，请遵守当地相关规定。

规格如有更改，恕不另行通知。所有商标均是 Koninklijke Philips Electronics N.V. 或其各自所有者的财产。飞利浦保留随时更改产品的权利，而且没有义务对较早前提供的产品进行相应的调整。

安全

- 仅使用制造商指定的附件/配件。
- 仅使用用户手册中列出的电源。
- 切勿将产品暴露在漏水或溅水环境下。
- 不要将任何危险源放在本产品上（例如装有液体的物体、点燃的蜡烛）。
- 本监控器的小部件有被婴儿或幼龄儿童吞咽的危险。请将这些部件放在幼儿接触不到的地方。
- 如果将直插式适配器的插头用作断开设备，则断开设备应可以随时使用。



警告

- 切勿拆下本产品的外壳。
- 切勿润滑本产品的任何部件。
- 切勿将本装置放在其它电器设备上面。
- 应让本产品远离阳光直射、明火或高温。
- 确保始终可轻易地接触到电源线、电源插头或适配器，以便于将本产品从电源上断开。
- 如果将直插式适配器的插头用作断开设备，则断开设备应可以随时使用。

注意

如果用户未经飞利浦优质生活部门的明确许可而擅自对此设备进行更改或修改，则可能导致其无权操作此设备。

免责声明

如果您使用的是远程 Wi-Fi 网络或 3G 连接，传输到智能手机的视频和音频会出现 10 到 15 秒的延迟。

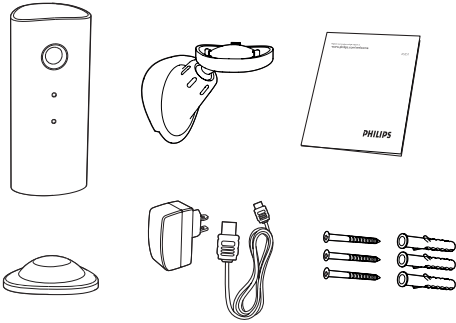
您将独自承担 Yoics Inc. 提供的飞利浦 In.Sight 的使用风险。Koninklijke Philips Electronics N.V. 及其子公司（统称为“飞利浦”）对飞利浦 In.Sight 的操作或您的使用不负任何责任，并且飞利浦对产品的相关使用也不对您负任何责任。

2 您的无线家用视频监控器

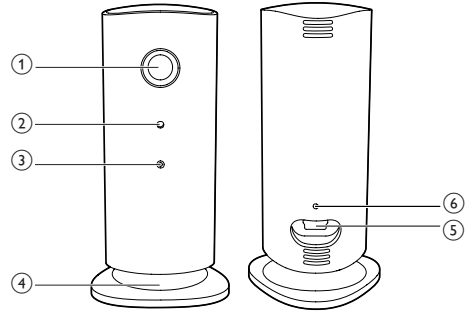
使用此视频监控器之前，请阅读并理解随附的安全表。

为了您能充分享受飞利浦提供的支持，请在 www.philips.com/welcome 上注册您的产品。

包装盒内物品



产品概述



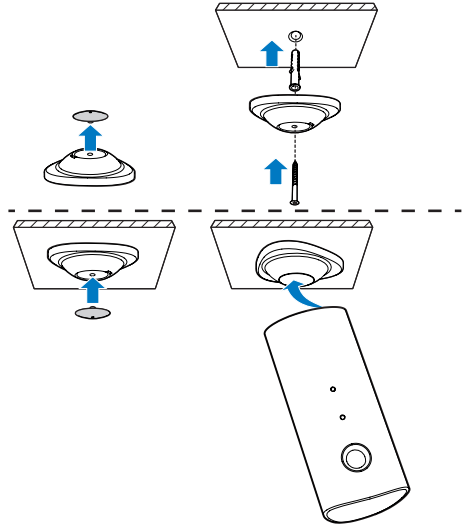
- ① 相机镜头
- ② 麦克风
- ③ LED 指示灯
- ④ 磁性底座
- ⑤ 直流电源接口
- ⑥ 重置键

3 摆放

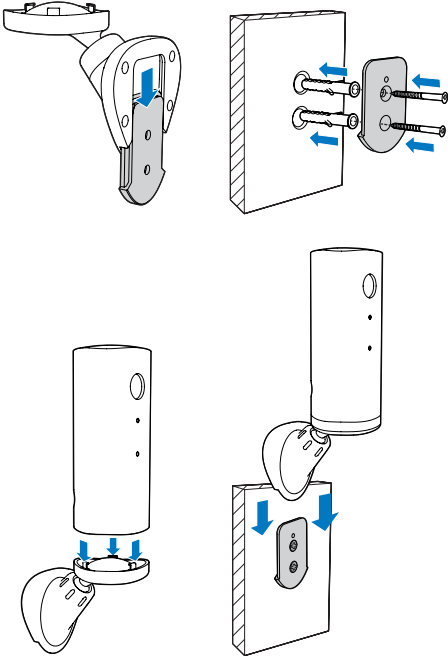
您可将视频监控器和磁性底座一起放在平面上。也可以将其安装到天花板或墙壁上，如下图所示：

注

- 在放置视频监控器之前，请确保视频监控器靠近电源插座。
- 在固定随附的销子和螺钉之前，在水平、坚硬的表面上钻孔。



安装在墙上



安装在天花板上

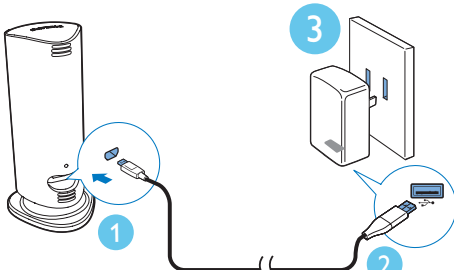
如果您安装在天花板上，请在视频监控器的“设置 (⚙️)”选项中选择“Image Flip (图像翻转)”。

4 设置

只需借助智能手机，您便可在全球任何地方看到和听到您房间中发生的一切。

所需组件

- 1 确保您的 Wi-Fi 路由器已打开，并且智能手机或平板电脑已无线连接至 Wi-Fi 路由器网络。
- 2 请准备好您的 Wi-Fi 网络名称 (SSID) 和 Wi-Fi 网络密码，因为您需要填写这些信息。您可以在手机或平板电脑的设置中查找您的 Wi-Fi 网络名称。
- 3 从 Apple 应用程序专卖店或 Android Market (Google Play) 下载“飞利浦 In.Sight”应用程序。
- 4 将视频监控器连接到电源。连接电源后，等到视频监控器指示灯呈琥珀色闪烁。



将视频监控器连接至 Wi-Fi 网络

- 1 确保您的智能手机或平板电脑已连接至 Wi-Fi 网络。
- 2 启动应用程序。
- 3 使用您的飞利浦 In.Sight 帐户登录 – 或创建新帐户（如果您没有帐户）。
- 4 按照屏幕上的应用程序说明执行操作。
- 5 出现提示后，请输入您的 Wi-Fi 密码。

- 如果您要设置其他视频监控器，请重复“4 - 设置”中的步骤。

- 6 In.Sight 应用程序将生成 QR 码，将其保持在视频监控器镜头前大约 15 厘米（0.5 英尺）处。



使用视频监控器

设置后，即可开始使用视频监控器。在智能手机或平板电脑上启动飞利浦 In.Sight 应用程序。

当视频监控器连接至您自己的 Wi-Fi 网络或任何其他 Wi-Fi 网络后，即可开始使用。如果没有可用的 Wi-Fi 网络，视频监控器将使用 3G 网络。请注意，可能会产生 3G 数据费用。

登录后，您将看到监控器的缩略图概览。轻击缩略图可全屏查看。

应用程序概述

●：视频监控器连接状态。指示灯呈绿色亮起表示监控器已连接至 Wi-Fi，能够传输视频。在这种情况下，确保监控器已连接至 Wi-Fi，如有必要，请重复“4 - 设置”，或参阅“故障排除”一节。

✎：动作提示：

- 图标始终以蓝色突出显示。监控器检测到动作时会变成红色。（适用于 Apple）
- 如果动作提示已启用/禁用，图标会呈蓝色/灰色显示，如果监控器检测到动

作，则会带上红色感叹号突出显示。
(适用于 Android)

🔊：音频提示：

- 图标始终以蓝色突出显示。监控器检测到音频时会变成红色。(适用于 Apple)
- 如果音频提示已启用/禁用，图标会呈蓝色/灰色显示，如果监控器检测到音频，则会带上红色感叹号突出显示。(适用于 Android)

👤：共享监控器：

- 如果您与朋友共享您的监控器，则图标会以蓝色突出显示。如果您禁用与朋友共享的功能，它将变成灰色。

📺：视频监控器列表：列出所有视频监控器。

☰：提示列表：列出视频监控器中的各种提示。

⚙️：设置：视频监控器的设置和选项。对于 Android 设备，请按 MENU 以访问菜单。

My Monitors (我的视频监控器) 选项卡：列出您的视频监控器。

Friend's (朋友) 选项卡：查看朋友共享的视频监控器视频。

Add (添加) 选项卡：添加其他视频监控器。(适用于 Apple 设备)

Add monitors (添加监控器) 选项卡：添加其他监控器。按 MENU 进入菜单。(适用于 Android 设备)

拍照

1) 在 📺 选项卡上，轻击监控器缩略图。

2) 轻击 📷 拍摄照片。照片存储在您的智能手机上。

动作提示

如果监控器在指定范围内检测到移动：

- 对于 Apple: 📺 将变为红色。
- 对于 Android: 📺 将带有红色感叹号突出显示。

注

- 请确保已在“⚙️ Settings” (设置) - “MONITOR” (监控器) 中启用 Alerts enabled (启用提示)。

设置动作提示：

对于 Apple：

1) 轻击 ⚙️，然后从 Monitors (监控器) 选项卡中选择监控器。轻击 📺 以启用动作提示。

2) 轻击“Motion” (动作) 以设置灵敏度。拖动并调整屏幕视图，以选择要监控的区域。使用滑块设置灵敏度级别。

对于 Android：

1) 在您的智能手机或平板电脑上按 MENU。

2) 轻击“⚙️ Settings” (设置)，从 MONITOR (监控器) 选项卡中选择一个监控器，然后轻击 Motion alert (动作提示) 以启用动作提示。

3) 轻击 Motion Sensitivity (动作灵敏度)。拖动并调整屏幕视图，以选择要监控的区域。使用滑块设置灵敏度级别。

提示

- 选择低灵敏度可减少动作触发，并可忽略小物体的移动。

音频提示

如果监控器在指定的范围内检测到噪音：

- 对于 Apple: 🔊 将变为红色。
- 对于 Android: 🔊 将带有红色感叹号突出显示。

注

- 请确保已在“⚙️ Settings” (设置) - “MONITOR” (监控器) 中启用 Alerts enabled (启用提示)。

设置音频提示：

对于 Apple：

- 1) 轻击 ，然后从 **Monitors**（监控器）选项卡中选择监控器。轻击  以启用音频提示。
- 2) 轻击 **“Audio”**（音频）以设置灵敏度。使用滑块设置灵敏度级别。

对于 Android：

- 1) 在您的智能手机或平板电脑上按 **MENU** 按钮。
- 2) 轻击 **“ Settings”**（设置）- **“MONITOR”**（监控器），从 **MONITOR**（监控器）选项卡中选择一个监控器，然后轻击 **Audio alert**（音频提示）以启用音频提示。
- 3) 轻击 **Audio Sensitivity**（音频灵敏度）并用滑块设置灵敏度级别。




提示

- 选择低灵敏度可减少音频触发，并可忽略较低噪音。

在 Web 浏览器上观看视频监控器

注册帐户并通过智能手机或平板电脑设置视频监控器后，您还可以通过您喜爱的 Web 浏览器（Safari、Chrome、Internet Explorer 和 Firefox）观看。在 Web 浏览器中输入以下地址：www.insightwebview.philips.com。

访问更多选项

轻击  启用或禁用更多选项（如音频提示和动作提示）、打开或关闭监控器指示灯，以及更改监控器名称、“**Image Flip**”（图像翻转）或其他设置。

共享您的视频监控器

与您的家人、朋友或同事共享视频监控器的视频。

- 1) 轻击监控器概览页面上的 。您也可以启用 **“Share Monitor”**（共享监控器），然后轻击 **“ Settings”**（设置）下的 **“Sharing list”**（共享列表）（适用于 Android）。轻击 **“ Settings”**（设置）下的 **“Sharing list”**（共享列表）（适用于 Apple）。
- 2) 确保您朋友的智能手机或平板电脑已安装飞利浦 In.Sight 应用程序并创建了飞利浦 In.Sight 帐户。
- 3) 填写您要与之共享视频监控器的朋友的电子邮件地址。您朋友的电子邮件地址必须与创建飞利浦 In.Sight 帐户使用的电子邮件地址相同。

5 规格

注

- 规格随时可能变更，恕不另行通知

输出分辨率	VGA, QVGA
镜头	F2.8
帧速率	30 fps, VGA, QVGA
对焦模式	0.4 米
对焦距离	1 米至无限远
视频格式	h.264
连通性	Wi-Fi
电源	直流 5 伏, 600 毫安; 型号名 称: ASUC30z-050060 (z = a、b、c、e 和 i) 带 USB 输出终端和一个不同国家/地区的插头类型 (“a” = 美国、“b” = 英国、“c” = 澳大利亚、“e” = 欧洲、“i” = 中国) 的直插式电源适配器
尺寸 (宽 x 高 x 厚)	35.9 x 83.8 x 34.3 毫米
重	约 52 克
工作温度	0 至 40 摄氏度
支持的软件	iOS 4.3、iPhone 3GS 及以上版本、iPod Touch 第 4 代及以上版本 Android 2.2 或更高版本

6 故障种类和处理方法

警告

- 存在触电危险。切勿拆下本视频监控器的外壳。

为保持保修的有效性，切勿尝试自行维修本视频监控系统。

如果在使用本视频监控系统时遇到问题，请在请求服务之前检查以下事项。如果仍遇到问题，请在 www.philips.com/support 页面上注册您的视频监控系统并获得支持。

无法将显示器连接到 Wi-Fi 网络（显示器指示灯呈琥珀色或绿色闪烁）。

- 如果视频监控系统呈琥珀色闪烁，您可以再次设置视频监控系统 - 请重复本用户手册的“4 - 设置”。
- 如果监控器仍无法工作，或指示灯呈绿色或琥珀色闪烁，您可能需要使用细小物体（如回形针）按监控器背面的重置按钮来重置监控器，按住超过 4 秒。然后，重复本用户手册的“4 - 设置”。
- 飞利浦 In.Sight 支持常用的 WEP、WPA 和 WPA2。飞利浦建议使用 WPA 或 WPA2，因为这两个是最为安全的 Wi-Fi 安全设置。飞利浦 In.Sight 不支持 WEP 子密钥 2、3、4。如果您无法连接，请将您的路由器设置更改为 WPA 或 WPA2，请参阅您路由器的用户手册。
- 为了改善无线性能，请避免选择使用量高的 Wi-Fi 频道（例如频道 11），也不要与附近的其他 Wi-Fi 网络重叠。
- 远离可能影响 Wi-Fi 信号的干扰源，例如微波炉。
- 与传统解决方案不同的是，In.Sight 不要求使用端口转发。在网络上保持端口打开也不存在风险。In.Sight 使用安全的点对点联网解决方案，每次从远程地点观看您的摄像头时，它可提供

安全加密的连接。要了解有关飞利浦 In.Sight 提供的安全连接的更多信息，请访问 <http://www.yoics.com>。此联网方法适用于大多数标准的路由器设置，而且通常还兼容于大多数防病毒和互联网安全程序。在线测试诊断可用于确定您的网络是否与这些现代互联网应用程序兼容：http://www.yoics.com/yp_diags.php

显示器上的彩色 LED 指示灯表示什么意思？

- 无指示灯亮起：显示器未接通电源
- 琥珀色指示灯持续亮起：显示器正在启动
- 琥珀色指示灯闪烁：可对监控器进行设置了，按照应用程序屏幕上的说明执行操作（请参阅“4 □ 设置”）
- 绿色指示灯闪烁：显示器正在连接至 Wi-Fi 网络
- 绿色指示灯持续亮起：显示器已连接至 Wi-Fi 网络并随时可以使用

视频传输较慢或出现延迟。

- 登录速度及从视频监控器获取视频的速度在很大程度上取决于您正在使用的连接速度。
- Wi-Fi 网速或 3G/Edge 的互联网速度会显著影响应用程序的性能。连接速度越快，则您从显示器看到视频的速度就越快。
- 飞利浦建议您的 Wi-Fi 路由器使用上传速度为 800kbps 或以上的高速互联网连接。

在远程网络（其他 Wi-Fi 网络或 3G）上时，我只能观看 5 分钟。

- 在远程网络（Wi-Fi 或 3G）上时，您每次只能观看 5 分钟。每天可观看无数次。如果您希望每次可以观看更长时间，可使用应用程序自带的升级功能。请转至“Settings(✱)”（设置）□“General”（通用），对于 Apple，请选择“Service Plan”（服务计划），对于 Android，请选择“Upgrade account”（升级帐户）。
- 在本地 Wi-Fi 网络上时，您的观看时间不受限制。

我只能与 2 个好友共享，如何与更多好友共享？

- 如果您想与 2 个以上的好友共享，可使用应用程序自带的升级功能。请转至“Settings(✱)”（设置）□“General”（通用），对于 Apple，请选择“Service Plan”（服务计划），对于 Android，请选择“Upgrade account”（升级帐户）。

部件名称 Name of the Parts	有毒有害物质或元素 Hazardous/toxic Substance					
	铅 (Pb, Lead)	汞 (Hg, Mercury)	镉 (Cd, cadmium)	六价铬(Chromium 6+)	多溴联苯 (PBB)	多溴二苯醚 (PBDE)
Housing 外壳	○	○	○	○	○	○
PWBs 电路板组件	x	○	○	○	○	○
Accessories (Remote control & cables) 附件 (遥控器, 电 源线, 连接线)	x	○	○	○	○	○

○: 表示该有毒有害物质在该部件所有均质材料中的含量均在SJ/T11363 - 2006 标准规定的限量要求以下。
 ○: Indicates that this toxic or hazardous substance contained in all of the homogeneous materials for this part is below the limit requirement in SJ/T11363 – 2006.

x: 表示该有毒有害物质至少在该部件的某一均质材料中的含量超出SJ/T11363 – 2006 标准规定的限量要求。

X: Indicates that this toxic or hazardous substance contained in at least one of the homogeneous materials used for this part is above the limit requirement in SJ/T11363 - 2006.



环保使用期限 Environmental Protection Use Period

This logo refers to the period (10 years)

电子信息产品中含有的有毒有害物质或元素在正常使用的条件下不会发生外泄或突变，电子信息产品用户使用该电子信息产品不会对环境造成严重污染或对其人身、财产造成严重损害的期限。

This logo refers to the period (10 years) during which the toxic or hazardous substances or elements contained in electronic information products will not leak or mutate so that the use of these [substances or elements] will not result in any severe environmental pollution, any bodily injury or damage to any assets.



Specifications are subject to change without notice
© 2013 Koninklijke Philips Electronics N.V.
All rights reserved.

M100E_93_UM_V1.0

