

Register your product and get support at

www.philips.com/welcome

DCM377



CS Příručka pro uživatele

DA Brugervejledning

EL Εγχειρίδιο χρήσης

FI Käyttöopas

HU Felhasználói kézikönyv

PL Instrukcja obsługi

RU Руководство пользователя

SK Príručka uživateľa

PHILIPS

Indholdsfortegnelse

1	Vigtigt	2
	Sikkerhed	2
	Meddelelse	3

2	Dockingunderholdningssystem	4
	Indledning	4
	Hvad er der i kassen	4
	Oversigt over hovedenheden	5
	Oversigt over fjernbetjeningen	6

3	Kom godt i gang	8
	Tilslut højttalere	8
	Tilslut FM-antenne	8
	Tilslutning af strømmen	8
	Gør fjernbetjeningen klar	9
	Indstilling af ur	9
	Tænd	9
	Gem radiostationer automatisk	9

4	Afspilning	10
	Grundlæggende afspilningsbetjening	10
	Afspilning fra disk	10
	Afspilning fra USB-enhed	10
	Juster lyd	10

5	Afspil iPhone/iPod	11
	Kompatibel iPhone/iPod	11
	Lyt til din iPod/iPhone	11
	Opladning af iPhone/iPod	11
	Fjernelse af iPhone/iPod	11

6	Lyt til FM-radio	12
	Find FM-radiostationer	12
	Programmer radiostationer automatisk	12
	Programmer radiostationer manuelt	12
	Find en forudindstillet radiostation	12
	Vis RDS-oplysninger	12

7	Andre funktioner	13
	Indstil alarm-timeren	13
	Indstil sleep-timer	13
	Lyt til ekstern enhed	13
	Lyt via hovedtelefon	13

8	Produktinformation	14
	Specifikationer	14
	USB-afspilningsoplysninger	14
	Understøttede MP3-diskformater	15

9	Fejlfinding	15
----------	--------------------	----

1 Vigtigt

Sikkerhed

Lær disse sikkerhedssymboler at kende



Symbolet med lynet indikerer, at uisoleret materiale inde i enheden kan forårsage elektrisk stød. For din egen og andres sikkerhed må produktets kabinet ikke fjernes.

Udråbstegnet betyder, at du skal være opmærksom på funktioner, der kræver omhyggelig læsning af den vedlagte vejledning, så du forebygger drifts- og vedligeholdelsesproblemer.

ADVARSEL: Med henblik på at reducere risikoen for brand eller elektrisk stød må apparatet ikke udsættes for regn og fugt, og vandholdige genstande som f.eks. vaser må ikke placeres oven på apparatet. **FORSIGTIG:** Med henblik på at forebygge elektrisk stød skal stikproppen passe til stikkontakten, og stikproppen skal sættes hele vejen ind.

- Ventilationsåbninger må ikke blokeres. Installer apparatet i overensstemmelse med producentens instruktioner.
- Installer ikke apparatet i nærheden af varmekilder som f.eks. radiatorer, varmeapparater, ovne eller andre apparater (inkl. forstærkere), der producerer varme.
- Sørg for, at netledningen ikke trædes på, navnlig ved stikkene og stikforbindelserne samt det sted, hvor ledningen føres ud af apparatet.
- Brug kun tilbehør og ekstraudstyr, der er godkendt af producenten.
- Brug kun vogne, stativer, beslag og borde, der enten medfølger eller er godkendt af producenten. Hvis du bruger en vogn, skal du passe på, at apparatet ikke vælter ned, når du flytter vognen.



- Fjern apparatet fra stikkontakten under tordenvejr, eller hvis det ikke skal bruges gennem længere tid.
- Al servicering skal udføres af kvalificeret personale. Apparatet skal serviceres, hvis det er blevet beskadiget, f.eks. hvis netledningen beskadiges, der er blevet spildt væske på apparatet, der er kommet fremmedlegemer ind i apparatet, apparatet er blevet udsat for regn eller fugt, eller hvis apparatet ikke fungerer normalt eller er blevet tabt.
- **FORSIGTIG** vedr. brug af batterier – sådan forebygger du batterilækage, der kan forårsage personskade, tingskade eller produktskade:
- Isæt alle batterier korrekt, og sørg for, at + og - vender, som det er vist på enheden.
- Bland ikke batterier (gamle og nye eller brunstens- og alkaliebatterier osv.).
- Fjern batterierne, hvis enheden ikke skal bruges gennem længere tid.
- Apparatet må ikke udsættes for dryp eller sprøjt.
- Placer aldrig farlige genstande på apparatet (f.eks. væskefyldte genstande eller tændte lys).



Advarsel

- Benyttes betjening og indstillinger på anden måde end anvist i denne brugsvejledning, er der risiko for, at du udsætter dig for farlig bestråling og andre risici.



Advarsel

- Hvis netstikket eller et apparatstik bruges til at afbryde enheden, skal disse kunne betjenes.

Høresikkerhed



Fare

- For at undgå høreskader skal du begrænse den tid, hvor du bruger hovedtelefoner ved høj lydstyrke og indstille lydstyrken på et sikkert niveau. Jo højere lydstyrke, desto kortere er den sikre lyttetid.

Overhold følgende retningslinjer, når du anvender dine hovedtelefoner.

- Lyt ved en fornuftig lydstyrke i kortere tidsrum.
- Vær omhyggelig med ikke at justere lydstyrken kontinuerligt opad, efterhånden som din hørelse tilpasser sig lydniveauet.
- Undlad at skruе så højt op for lyden, at du ikke kan høre, hvad der foregår omkring dig.

- Du bør være ekstra forsigtig eller slukke midlertidigt i potentielt farlige situationer.
- Ekstremt lydtryk fra øre- og hovedtelefoner kan forårsage hørenedsættelse.

Meddelelse



Dette produkt overholder EU's krav om radiointerferens.

Produktet overholder følgende direktiver og retningslinjer: 2004/108/EC + 2006/95/EC

Enhver ændring af dette apparat, som ikke er godkendt af Philips Consumer Lifestyle, kan annullere brugerens ret til at betjene dette udstyr.



Dit produkt er udviklet og fremstillet i materialer og komponenter af høj kvalitet, som kan genbruges.



Når et produkt er forsynet med dette symbol med en overkrydset affaldsspand på hjul, betyder det, at produktet er omfattet af EU-direktiv 2002/96/EC. Undersøg reglerne for dit lokale indsamlingssystem for elektriske og elektroniske produkter.

Følg de lokale regler, og bortskaf ikke dine udtjente produkter sammen med almindeligt husholdningsaffald. Korrekt bortskaffelse af udtjente produkter er med til at forhindre negativ påvirkning af miljø og helbred.



Dit produkt indeholder batterier, som er omfattet af EU-direktivet 2006/66/EC, og som ikke må bortskaffes sammen med almindeligt husholdningsaffald. Undersøg venligst de lokale indsamlingsregler for batterier, da korrekt bortskaffelse er med til at forhindre negativ påvirkning af miljø og helbred.

Miljøoplysninger

Al unødvendig emballage er udeladt. Emballagen er forenklet og består af tre materialer: Pap (kasse), polystyrenskum (buffer) og polyethylen (poser, beskyttende skumfolie).

Systemet består af materiale, der kan genbruges, hvis det adskilles af et specialfirma. Overhold de lokale regler angående udsmidning af emballage, opbrugte batterier og gammelt udstyr.



Be responsible
Respect copyrights

Uautoriseret kopiering af kopibeskyttet materiale, herunder computerprogrammer, filer, udsendelser og lydindspilninger, kan være i strid med reglerne om ophavsret og med lovgivningen. Dette udstyr bør ikke bruges til sådanne formål.



“Made for iPod” betyder, at et stykke elektronisk tilbehør er designet specifikt til at tilsluttes til en iPod og er certificeret af udvikleren til at opfylde Apples standarder for ydeevne.

“Works with iPhone” betyder, at et stykke elektronisk tilbehør er designet specifikt til at tilsluttes til en iPhone og er certificeret af udvikleren til at opfylde Apples standarder for ydeevne.

Apple er ikke ansvarlig for denne enheds drift, eller for om enheden overholder sikkerhedsstandarder og lovmæssige standarder.

iPod er et varemærke tilhørende Apple Inc., registreret i USA og andre lande.

Advarsel: Usynlig laserstråling ved åbning når sikkerhedsafbrydere er ude af funktion. Undgå udsættelse for stråling.

Bemærk: Netafbryderen er sekundært indkoblet og afbryder ikke strømmen fra nettet. Den indbyggede netdel er derfor tilsluttet til lysnettet så længe netstikket sidder i stikkontakten.

Dette apparat bærer denne etiket:



Bemærk

- Identifikationspladen findes i bunden af apparatet.

2 Dockingunderholdningssystem

Tillykke med dit køb, og velkommen til Philips! Hvis du vil have fuldt udbytte af den support, som Philips tilbyder, kan du registrere dit produkt på www.philips.com/welcome.

Indledning

Med denne enhed kan du:

- nyde lyd fra diske, USB-enheder, iPod, iPhone og andre eksterne enheder
- lytte til radiostationer

Du kan berige lyden med disse lydindstillinger:

- DSC (Digital Sound Control)
- DBB (Dynamic Bass Boost)
- Lydstyrkekontrol

Enheden understøtter følgende medieformater:

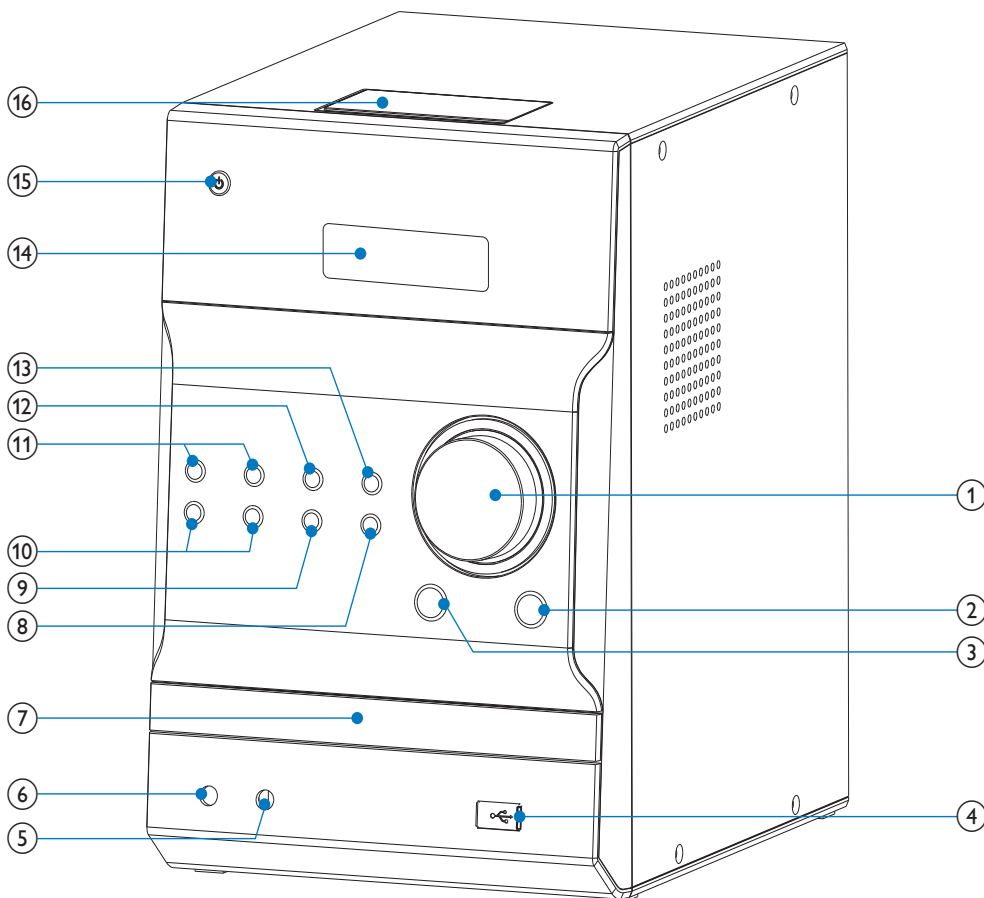


Hvad er der i kassen

Kontroller og identificer indholdet af pakken:

- Hovedenhed
- Fjernbetjening med batteri
- Højtalerkabinetter (x2)
- FM-antenne
- Strømkabel
- MP3-link-kabel (60 cm)
- Brugervejledning

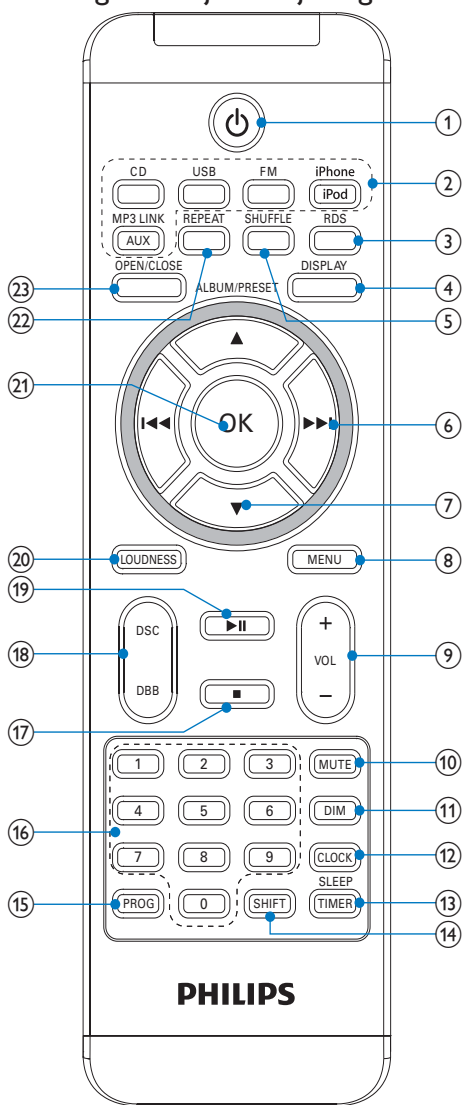
Oversigt over hovedenheden



- ① **VOLUME**
 - Juster lydstyrke.
- ② **DSC**
 - Vælg en forudindstillet lydindstilling.
- ③ **DBB**
 - Tænd eller sluk for dynamisk basforstærkning.
- ④  USB-stik.
- ⑤ **MP3 LINK**
 - Tilslut ekstern lydenhed.
- ⑥  Hovedtelefonstik.
- ⑦ **Diskskuffe**
- ⑧ **OPEN/CLOSE▲**
 - Åbn eller luk diskskuffen.
- ⑨ **SOURCE**
 - Vælg en kilde.
- ⑩ **ALBUM/PRESET▲▼**
 - Gå til forrige/næste album.
 - Vælg en forudindstillet radiostation.
 - Naviger i iPod/iPhone-menuen.
- ⑪ 
 - Gå til forrige/næste spor.
 - Søg inden for spor/disk.
 - Find en radiostation.
- ⑫ 
 - Stop afspilningen.
 - Slet et program.

- 13 **▶||**
 - Start, eller sæt afspilning på pause.
- 14 **Skærmpanel**
 - Vis aktuel status.
- 15 **⏻**
 - Tænd for dit apparat, og skift til standbytilstand eller Eco-standbytilstand.
- 16 **Dock til iPhone/iPod**

Oversigt over fjernbetjeningen



- 1 **⏻**
 - Tænd for enheden.
 - Skift til standby eller Eco-standbytilstand.
- 2 **Taster til valg af kilde (CD, USB, FM, iPhone, iPod, AUX, MP3 LINK)**
 - Væg en kilde.

- ③ **RDS**
 - For udvalgte FM-radiostationer: Få vist RDS-oplysninger.
 - Synkroniser uret med RDS-radiostation.
- ④ **DISPLAY**
 - Få vist afspilningsoplysninger.
- ⑤ **SHUFFLE**
 - Afspil spor i tilfældig rækkefølge.
- ⑥ **◀◀▶▶**
 - Gå til forrige/næste spor.
 - Søg inden for spor/disk.
 - Find en radiostation.
- ⑦ **ALBUM/PRESET▲▼**
 - Gå til forrige/næste album.
 - Vælg en forudindstillet radiostation.
 - Naviger i iPod/iPhone-menuen.
- ⑧ **MENU**
 - Gå til iPod/iPhone-menuen.
- ⑨ **VOL +/-**
 - Juster lydstyrke.
- ⑩ **MUTE**
 - Slå lyden fra.
- ⑪ **DIM**
 - Juster lysstyrken på displayet.
- ⑫ **CLOCK**
 - Indstil uret.
- ⑬ **SLEEP/TIMER**
 - Indstil sleep-timer.
 - Indstil alarm-timeren.
- ⑭ **SHIFT**
 - Indtast et to- eller tre-cifret tal (anvendt med det numeriske tastatur).
- ⑮ **PROG**
 - Programmer spor.
 - Programmér radiostationer.
- ⑯ **Numerisk tastatur**
 - Vælg et nummer direkte.
- ⑰ **■**
 - Stop afspilningen.
 - Slet et program.
- ⑱ **DSC/DBB**
 - Vælg en forudindstillet lydindstilling.
 - Tænd eller sluk for dynamisk basforstærkning.
- ⑲ **▶||**
 - Start, eller sæt afspilning på pause.
- ⑳ **LOUDNESS**
 - Aktiver eller deaktiver automatisk lydstyrkejustering.
- ㉑ **OK**
 - Bekræft et valg.
- ㉒ **REPEAT**
 - Vælg en gentag afspilning-tilstand.
- ㉓ **OPEN/CLOSE**
 - Åbn eller luk diskskuffen.

3 Kom godt i gang

! Advarsel

- Benyttes betjening og indstillinger på anden måde end anvist i denne brugsvejledning, er der risiko for, at du udsætter dig for farlig bestråling og andre risici.

Følg altid instruktionerne i dette afsnit i den angivne rækkefølge.

Hvis du kontakter Philips, vil du blive bedt om apparatets modelnummer og serienummer: Modelnummeret og serienummeret står på undersiden af apparatet. Skriv numrene her:

Modelnr: _____

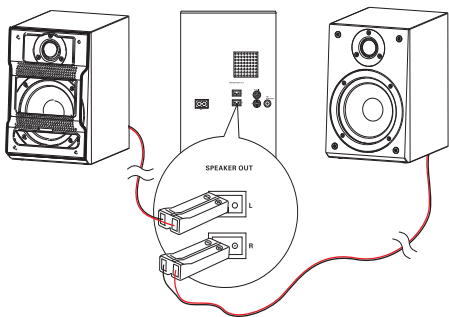
Serienr: _____

Tilslut højttalere

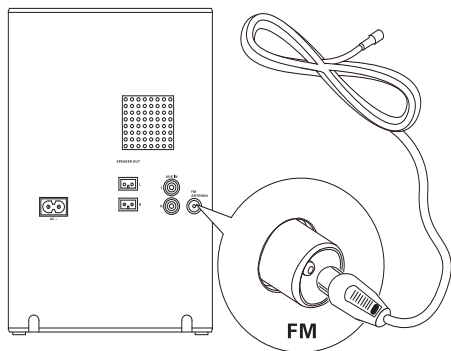
☰ Bemærk

- Hvis du vil have optimal lyd, skal du kun anvende de medfølgende højttalere.
- Tilslut kun højttalere med en impedans, der er den samme som eller højere end de medfølgende højttaleres. Se afsnittet Specifikationer i denne manual.

- 1 Tilslut højttalerkablerne godt i højttalerindgangsstikkene bag på enheden.



Tilslut FM-antenne



✱ Tip

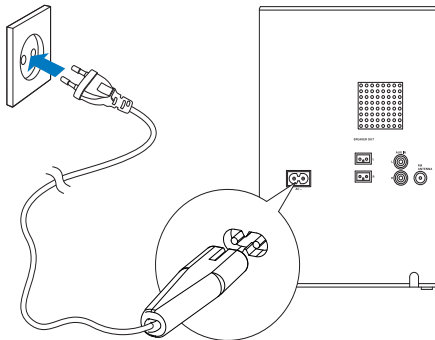
- For optimal modtagelse skal du trække antennen helt ud og justere dens position.
- Du kan opnå bedre FM-stereomodtagelse ved at slutte en udendørs FM-antenne til FM ANTENNA-stikket.
- Denne enhed understøtter ikke MW-radiomodtagelse.

- 1 Tilslut den medfølgende FM-antenne til FM ANTENNA-stikket på hovedenheden.

Tilslutning af strømmen

! Advarsel

- Risiko for produktskade! Kontroller, at forsyningsspændingen svarer til den spænding, der er trykt på undersiden af enheden.
- Risiko for elektrisk stød! Tag altid stikket ud af kontakten, når netledningen skal frakobles. Hiv aldrig i ledningen.
- Før du tilslutter netledningen, skal du sørge for at have udført alle andre tilslutninger.



- 1 Tilslut strøm-kablet til:
 - AC~-stikket på hovedenheden.
 - stikkontakten.

Gør fjernbetjeningen klar

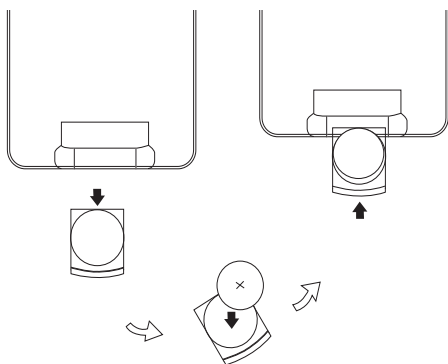
! Advarsel

- Risiko for eksplosion! Opbevar ikke batterier i nærheden af varmekilder, sollys eller ild. Kast aldrig batterier i ild.

Første gang, du anvender apparatet:

- 1 Fjern beskyttelsen for at aktivere fjernbetjeningens batteri.

Sådan udskiftes batterier i fjernbetjeningen:



- 1 Åbn batterirummet.
- 2 Indsæt et litium CR2025-batteri med korrekt polaritet (+/-) som angivet.
- 3 Luk batterirummet.

☰ Bemærk

- Batteriet skal tages ud, hvis fjernbetjeningen ikke skal bruges i længere tid.

Indstilling af ur

- 1 Tryk på **CLOCK** i standbytilstand i 3 sekunder for at aktivere tilstanden for indstilling af uret.
 - ↳ **[SET CLOCK]** ruller henover displayet, hvorefter klokkeslætsformatet **[24H]** og **[12H]** kommer frem.
- 2 Tryk på **ALBUM/PRESET** for at vælge 24H eller 12H, og tryk derefter på **CLOCK** for at bekræfte.
 - ↳ Timecifrene begynder at blinke.

- 3 Tryk på **ALBUM/PRESET** for at indstille timetal, og tryk derefter på **CLOCK** igen.
 - ↳ Minutcifrene begynder at blinke.
- 4 Tryk på **ALBUM/PRESET** for at indstille minuttallet.
- 5 Tryk på **CLOCK** for at bekræfte urindstillinger.

☰ Bemærk

- Hvis nej-knappen holdes nede i 30 sekunder, lukker systemet automatisk ned for tilstanden for indstilling af uret.

Tænd

- 1 Tryk på **⏻**.
 - ↳ Enheden skifter til den sidst valgte kilde.

Skift til standbytilstand

- 1 Tryk på **⏻** i mere end 3 sekunder for at sætte enheden i Eco-standbytilstand.
 - ↳ Baggrundsbelysningen på displayet slukkes.
 - ↳ Den blå Eco-indikator tændes.

Sæt enheden i standbytilstand:

- 1 I Eco-standbytilstand, tryk på **⏻** i mere end 3 sekunder.
 - ↳ Uret (hvis det er indstillet) vises på displayet.
 - ↳ Den blå Eco-indikator slukkes.

Gem radiostationer automatisk

Når enheden er tilsluttet til strøm, og der ikke er gemt nogen radiostationer; begynder enheden automatisk at gemme radiostationer.

- 1 Tilslut enheden til strøm.
 - ↳ **[AUTO INSTALL PRESS-PLAY KEY]**(automatisk indstilling tryk på play-knappen (Afspil)) vises.
- 2 Tryk på **▶||** for at starte lagring.
 - ↳ Enheden gemmer automatisk radiostationer med tilstrækkelig signalstyrke.
 - ↳ Når alle tilgængelige radiostationer er gemt, afspilles den først indstillede radiostation automatisk.

4 Afspilning

Grundlæggende afspilningsbetjening

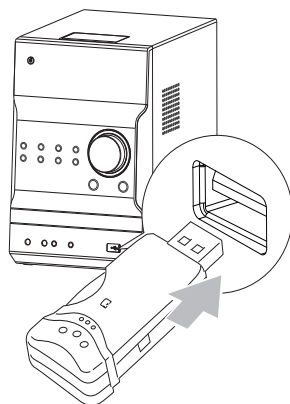
Du kan styre afspilningen med følgende funktioner:

Tast	Funktion
⏮⏪⏩⏭	Vælg et spor eller en fil. Tryk og hold nede for at spole hurtigt frem eller tilbage i et spor under afspilning, og slip for at genoptage afspilningen.
⏸	Sæt afspilning på pause/genoptag afspilning.
DISPLAY	Vælg forskellige afspilningsoplysninger.
REPEAT	Vælg gentag afspilning-tilstand: [REP] (gentag): Afspil det aktuelle spor gentagne gange. [REP ALL] (gentag alle): Afspil alle spor gentagne gange. [REP] (gentag) og [ALB] (album) (kun for MP3 USB): Afspil det aktuelle album gentagne gange. Tryk igen for at komme tilbage til normal afspilning.
SHUFFLE	Afspil musiknumre i vilkårlig rækkefølge. Tryk igen for at komme tilbage til normal afspilning.

Afspilning fra disk


- 1 Tryk på **CD** for at vælge CD-kilden.
- 2 Tryk på **OPEN/CLOSE**.
↳ Diskskuffen åbnes.
- 3 Ilæg en disk med den trykte side opad, og tryk på **OPEN/CLOSE**.
- 4 Afspilning starter automatisk.
 - Hvis afspilning ikke starter, skal du trykke på ⏮⏪⏩⏭ for at vælge et spor og derefter trykke på ⏸.

Afspilning fra USB-enhed



Advarsel

- Kontroller, at USB-enheden indeholder spilbart lydindhold til de understøttede formater.

- 1 Åbn dækslet mærket  på frontpanelet.
- 2 Sæt USB-enheden i USB-stikket.
- 3 Tryk på **USB** for at vælge USB-kilden.
 - ↳ Afspilning starter automatisk. Hvis ikke skal du trykke på **ALBUM/PRESET** for at vælge en mappe og ⏮⏪⏩⏭ for at vælge en fil. Tryk derefter på **OK** for at starte afspilning.

Juster lyd

Under afspilning kan du justere lydstyrken med følgende funktioner:

Tast	Funktion
VOL +/-	Skrue op/ned for lydstyrken.
MUTE	Slå lyd fra/til.
LOUDNESS	Tænd/sluk for automatisk lydstyrkekontrol.
DBB	Tænd/sluk for dynamisk basforstærkning. Hvis DBB er aktiveret, vises [DBB].
DSC	Vælg den ønskede lydeffekt: [POP] (pop) [JAZZ] (jazz) [ROCK] (rock) [FLAT] (flad) [CLASSIC] (klassisk)

5 Afspil iPhone/iPod

Du kan lytte til lyd fra iPhone/iPod via denne enhed.

Kompatibel iPhone/iPod

Enheden understøtter følgende iPod- og iPhone-modeller:

Designet specifikt til.

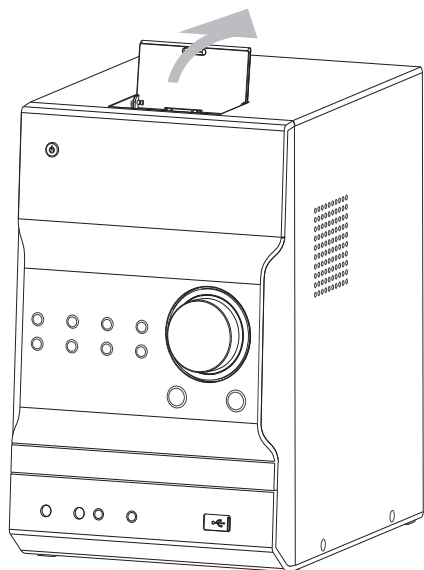
- iPod classic
- iPod med farvedisplay
- iPod med video
- iPod nano (1./2./3./4./5. generation)
- iPod touch (1./2./3. generation)

Fungerer med.

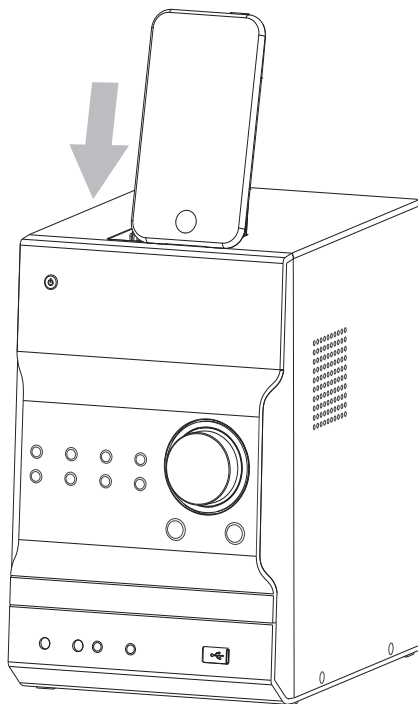
- iPhone
- iPhone 3G
- iPhone 3GS

Lyt til din iPod/iPhone

- 1 Tryk på **iPhone/iPod** for at vælge iPhone/iPod-kilde.
- 2 Åbn iPhone/iPod-docken på toppanelet.



- 3 Placer iPhone/iPod'en i docken.



- Tryk på **▶||** for at sætte afspilning på pause/genoptage afspilning.
- Tryk på **◀◀▶▶** for at springe et spor over.
- For at søge under afspilning skal du holde **◀◀▶▶** nede og derefter give slip for at genoptage normal afspilning.
- Naviger i menuen: Tryk på **MENU** og **▲** / **▼** for at vælge, og tryk derefter på **OK** for at bekræfte.



Bemærk

- Når iPod/iPhone-kilde er valgt, kan du ikke lytte til musik via hovedtelefonstikket.

Opladning af iPhone/iPod

Når enheden slutes til strømmen, begynder iPhone/iPod'en i docken at oplade.

Fjernelse af iPhone/iPod

- 1 Tag iPhone/iPod'en ud af docken.
- 2 Tryk ned for at skjule docken.

6 Lyt til FM-radio

Find FM-radiostationer



Advarsel

- Sørg for, at du har tilsluttet den medfølgende FM-antenne og trukket den helt ud.

- 1 Tryk på **FM**.
- 2 Tryk på **◀◀▶▶** og hold for at finde en radiostation.
- 3 Slip knappen, når frekvensen begynder at skifte.
 - ↳ FM-tuneren stiller automatisk ind på en station med stærkt signal.
- 4 Gentag trin 2-3 for at finde flere stationer.

Sådan finder du en station med svagt signal:

Tryk gentagne gange på **◀◀▶▶**, indtil du finder det bedste signal.

Programmer radiostationer automatisk



Bemærk

- Du kan maksimalt programmere 20 forudindstillede radiostationer.

- 1 I FM-tunertilstand skal du trykke på **PROG** i 3 sekunder for at aktivere automatisk programmering.
 - ↳ **[AUTO]** (auto) vises.
 - ↳ Enheden gemmer automatisk radiostationer med tilstrækkelig signalstyrke.
 - ↳ Når alle tilgængelige radiostationer er gemt, afspilles den først indstillede radiostation automatisk.

Programmer radiostationer manuelt



Bemærk

- Du kan maksimalt programmere 20 forudindstillede radiostationer.

- 1 Find en radiostation.
- 2 Tryk på **PROG** for at aktivere programmeringsstilstand.

- 3 Tryk på **▲▼** for at vælge et nummer fra 1 til 20 for denne radiostation, og tryk på **PROG** for at bekræfte.
 - ↳ Det forudindstillede nummer og frekvensen på den forudindstillede station vises.
- 4 Gentag trin 2-3 for at gemme andre stationer.



Bemærk

- Hvis du vil overskrive en programmeret station, skal du gemme en anden station på dens plads.

Find en forudindstillet radiostation

- 1 Tryk på **▲▼** for at vælge et forudindstillet nummer.

Vis RDS-oplysninger

RDS (Radio Data System) er en tjeneste, der giver FM-stationer mulighed for at vise yderligere oplysninger. Hvis du stiller ind på en RDS-station, vises et RDS-ikon og stationsnavnet.

- 1 Find en RDS-station.
- 2 Tryk på **RDS** flere gange for at rulle gennem følgende oplysninger (hvis de er tilgængelige):
 - ↳ Stationsnavn
 - ↳ Programtype, f.eks. **[NEWS]** (nyheder), **[SPORT]** (sport), **[POP M]** (popmusik)...
 - ↳ RDS-ur
 - ↳ Frekvens

Synkroniser uret med RDS

Du kan synkronisere enhedens klokkeslæt med klokkeslættet på RDS-stationen.

- 1 Find en RDS-radiostation, der overfører tidssignaler.
- 2 Tryk på **RDS** i mere end 2 sekunder.
 - ↳ **[CT SYNC]** vises og enheden indlæser RDS-tiden automatisk.
 - ↳ Hvis tidssignalet ikke modtages, vises **[NO CT]**.



Bemærk

- Nøjagtigheden af den overførte tid afhænger af den RDS-station, der sender tidssignalet.

7 Andre funktioner

Indstil alarm-timeren

Denne enhed kan bruges som vækkeur. Du kan vælge CD, iPod/iPhone, iPod/iPhone-afspilningsliste, FM eller USB som alarmkilde.

Bemærk

- Kontroller, at du har indstillet uret korrekt.

- 1 I standbytilstand skal du holde **TIMER** nede, indtil **[SET TIMER]** (indstil timer) ruller henover displayet.
↳ **[SELECT SOURCE]** (vælg kilde) vises på skærmen.
- 2 Tryk på **SOURCE** gentagne gange for at vælge kilde: CD, FM, USB, iPod/iPhone eller iPod/iPhone-afspilningsliste.
 - Hvis iPod/iPhone-afspilningsliste er valgt som alarmkilde, skal du oprette en afspilningsliste med navnet "PHILIPS" i din iPod/iPhone.
 - Hvis der ikke er oprettet en afspilningsliste med navnet "PHILIPS" i iPod/iPhone'en, eller der ikke er noget spor lagret i afspilningslisten, skifter enheden til iPod/iPhone alarmkilde.
- 3 Tryk på **TIMER** for at bekræfte.
↳ Timecifrene vises og begynder at blinke.
- 4 Tryk gentagne gange på ▲/▼ for at indstille timetal, og tryk derefter på **TIMER** igen for at bekræfte.
↳ Minutcifrene vises, og de begynder at blinke.
- 5 Tryk på ▲/▼ for at indstille minuttallet, og tryk derefter på **TIMER** for at bekræfte.
↳ **VOL** (lydstyrke) vises og begynder at blinke.
- 6 Tryk på ▲/▼ for at justere lydstyrke, og tryk derefter på **TIMER** for at bekræfte.
↳ Et urikon vises.

Aktivering/deaktivering af alarm-timeren

- 1 I standbytilstand skal du trykke på **TIMER** gentagne gange for at aktivere eller deaktivere timeren.
↳ Hvis timeren aktiveres, vises ☹.

Tip

- Alarm-timeren er ikke tilgængelig i tilstanden MP3 LINK.
- Hvis CD/USB/iPod/iPhone vælges som kilde, men der ikke er sat en disk i, eller der ikke er tilsluttet en USB/iPod/iPhone, skifter systemet automatisk til tuner-kilden.

Indstil sleep-timer

- 1 Mens enheden er tændt, skal du trykke gentagne gange på **SLEEP** for at vælge et tidsinterval (i minutter).
 - ↳ Når sleep-timeren aktiveres, vises ☹.
 - ↳ Hvis du vil deaktivere sleep-timeren, skal du trykke på **SLEEP** igen, indtil ☹ går væk.

Lyt til ekstern enhed

Du kan lytte til en ekstern lydenhed som f.eks. en MP3-afspiller via denne enhed.

- 1 Tilslut lydenheden.
 - For lydenheder med røde/hvide lydudgangsstik:
Tilslut et rødt/hvidt lyd kabel (medfølger ikke) til **AUX IN**-stikkene og til lydudgangsstikkene på lydenheden.
 - For lydafspillere med hovedtelefonstik:
Slut det medfølgende MP3 Link-kabel til **MP3 LINK**-stikket og til hovedtelefonstikket på lydenheden.
- 2 Vælg **MP3 LINK/AUX** kilde.
- 3 Afspil enheden.

Lyt via hovedtelefon

- 1 Slut en hovedtelefon til ☹-stikket på enheden.

8 Produktinformation



Bemærk

- Produktoplysninger kan ændres uden varsel.

Specifikationer

Forstærker

Vurderet effekt	2 x 50 W RMS
Frekvensgang	30 Hz-20 kHz
Signal-/støjforhold	≥ 75 dB
Aux-indgang	1 V RMS 20k ohm

Disk

Lasertype	Halvleder
Diskdiameter	12 cm/8 cm
Understøttet disk	CD-DA, CD-R, CD-RW, MP3-CD, WMA-CD
Audio DAC	16 bit/44,1 kHz
Samlet harmonisk forvrængning	<1% (1 kHz)
Frekvensgang	4 Hz - 20 kHz (44,1 kHz)
S/N ratio	> 75 dBA

Tuner (FM)

Indstillingsområde	87,5 - 108 MHz
Indstilling af gitter	50 KHz
Sensitivitet	
– Mono, 26 dB S/N ratio	<22 dBf
– Stereo, 46 dB S/N ratio	>43 dBf
Søgeeffektivitet	>28 dBf
Samlet harmonisk forvrængning	< 3%
Signal-/støjforhold	> 55 dB

Højtalere

Højtalerimpedans	6 ohm
Højtalerdriver	5" basenhed + 1" diskantenhed
Sensitivitet	>85 dB/m/W

Generelle oplysninger

Vekselstrøm	220-240V~, 50/60Hz
Strømförbrug ved drift	35 W
Strømförbrug ved Eco-standby	≤1 W
Lyddugang	1 Vpp ± 0,1 Vpp 3,5 kohm
Hovedtelefonstik	2 x 15 mW 32 ohm
Direkte USB	Version 2.0 FS
Mål	
- Hovedenhed (B x H x D)	160 x 242 x 237 mm
- Højttalerkabinet (B x H x D)	160 x 242 x 222 mm
Vægt	
- Med emballage	10 kg
- Hovedenhed	2 kg
- Højttalerkabinet	2,85 x 2 kg

USB-afspilningsoplysninger

Kompatible USB-enheder:

- USB-flash-hukommelse (USB 2.0 eller USB 1.1)
- USB-flash-afspillere (USB 2.0 eller USB 1.1)
- Hukommelseskort (kræver en ekstra kortlæser for at fungere sammen med denne enhed)

Understøttede formater:

- USB- eller hukommelsesfilformat FAT12, FAT16, FAT32 (sektorstørrelse: 512 byte)
- MP3-bithastighed (datahastighed): 32 - 320 Kbps og variabel bithastighed
- WMA v9 eller ældre
- Mappen har op til 8 niveauer indlejret
- Antal album/mapper: maksimalt 99
- Antal spor/titler: maksimalt 999
- ID3-mærke v2.0 eller nyere
- Filnavn i Unicode UTF8 (maksimal længde: 64 byte)

Ikke-understøttede formater:

- Tomme album: Et tomt album er et album, der ikke indeholder MP3-/WMA-filer, og det vil ikke blive vist på displayet.
- Ikke-understøttede filformater springes over. Eksempelvis bliver Word-dokumenter (.doc) og MP3-filer med filtypenavnet .dlf ignoreret, og de afspilles ikke.
- AAC-, WAV-, PCM-lydfiler
- DRM-beskyttede WMA-filer (.wav, .m4a, .m4p, .mp4, .aac)
- WMA-filer i Lossless-format

Understøttede MP3-diskformater

- ISO9660, Joliet
- Maksimalt antal titler: 512 (afhængigt af filnavnenes længde)
- Maksimalt antal album: 255
- Understøttede samplingfrekvenser: 32 kHz, 44,1 kHz, 48 kHz
- Understøttede bithastigheder: 32~320 (kbps), variable bithastigheder

9 Fejlfinding



Advarsel

- Kabinettet bør aldrig tages af apparatet.

Prøv aldrig selv at reparere systemet, da garantien i så fald bortfalder.

Hvis der opstår fejl på apparatet, bør du kontrollere følgende punkter; inden du bestiller reparation. Hvis der fortsat er problemer, skal du gå til Philips websted på www.philips.com/welcome. Når du kontakter Philips, skal du sørge for at have apparatet ved hånden, og at modelnummeret og serienummeret er tilgængelige.

Ingen strøm

- Kontroller, at enhedens strømkabel er korrekt tilsluttet.
- Kontroller, at der er strøm i stikkontakten.
- Da systemet har en strømbesparende funktion, slukker det automatisk 15 minutter efter, at afspilningen af spor er slut, hvis der ikke i mellemtiden er blevet betjent nogen knapper.

Ingen lyd eller dårlig lyd

- Juster lydstyrken.
- Fjern hovedtelefonerne.
- Kontroller, at højttalerne er tilsluttet korrekt.
- Kontroller, at den blottede del af højttalerledningen er korrekt placeret i ledningsklemmen.

Ingen reaktion fra enheden

- Fjern strømkablet, tilslut det igen, og tænd derefter for enheden igen.
- Da systemet har en strømbesparende funktion, slukker det automatisk 15 minutter efter, at afspilningen af spor er slut, hvis der ikke i mellemtiden er blevet betjent nogen knapper.

Fjernbetjeningen fungerer ikke

- Inden du trykker på en funktionsknap, skal du først vælge den korrekte kilde med fjernbetjeningen i stedet for på hovedenheden.
- Prøv at formindske afstanden mellem fjernbetjeningen og enheden.
- Isæt batteriet således, at dets poler (+/-) vender som vist.
- Udskift batteriet.
- Peg fjernbetjeningen direkte mod sensoren på forsiden af enheden.

Der blev ikke fundet nogen disk

- Indsæt en disk.
- Kontroller, om disken er sat omvendt i.
- Vent, indtil kondensen på linsen er fordampet.
- Udskift eller rengør disken.
- Brug en færdiggjort CD eller en disk med korrekt format.

Nogle af filerne på USB-enheden kan ikke vises

- Antallet af mapper eller filer på USB-enheden overskrider en bestemt grænse. Dette er ikke en funktionsfejl.
- Disse filers format understøttes ikke.

USB-enheden understøttes ikke

- USB-enheden er ikke kompatibel med enheden. Prøv en anden.

Dårlig radiomodtagelse

- Øg afstanden mellem enheden og dit TV eller din VCR.
- Træk FM-antennen helt ud.
- Tilslut en udendørs FM-antenne i stedet for.

Timeren fungerer ikke

- Indstil uret korrekt.
- Aktiver timeren.

Ur-/timerindstillingen er blevet slettet

- Strømmen er blevet afbrudt, eller netledningen er blevet trukket ud.
- Indstil uret/timeren igen.

