

PHILIPS

DAB+ rádio

Séria 5000

R5505

Používateľská príručka



Zaregistrujte svoj výrobok a získajte podporu na
www.philips.com/support

Obsah

1	Dôležité	2
	Bezpečnosť	2
2	Vaše FM/DAB rádio	3
	Úvod	3
	Čo nájdete v krabici	3
	Prehľad hlavnej jednotky	4
3	Začínáme	5
	Príprava rádioantény	5
	Pripojenie napájania	5
	Zapnutie	5
	Nastavenie hlasitosti	5
	Prepnutie do pohotovostného režimu	5
4	Počúvanie FM/DAB rádia	6
	Naladenie rozhlasovej stanice	6
	Uloženie DAB rozhlasových staníc	6
	Výber predvolenej rozhlasovej stanice DAB	7
	Zobrazenie informácií DAB	7
	Použite ponuku v režime DAB	7
5	Počúvanie FM rádia	8
	Naladenie FM rozhlasových staníc	8
	Uloženie FM rozhlasových staníc	8
	Výber predvolenej FM rozhlasovej stanice	8
	Použitie ponuky v režime FM	9
	Zobrazenie informácií FM	9
6	Iné funkcie	10
	Prehrávanie audio cez Bluetooth	10
	Použitie ponuky v režime Bluetooth	10
	Kuchynský časovač	10
	Časovač spánku	11
7	Informácie o výrobku	11
8	Riešenie problémov	12
9	Poznámka	13
	Zhoda s predpismi	13
	Starostlivosť o životné prostredie	13
	Poznámka ohľadom ochranných znáмок	13

I Dôležité

Bezpečnosť



Varovanie

- Nikdy neodstraňujte kryt tohto rádia.
- Nikdy nemažte žiadnu časť tohto rádia.
- Nikdy neumiestňujte toto rádio na iné elektrické zariadenia.
- Chráňte toto rádio pred priamym slnečným žiarením, otvoreným ohňom alebo teplom.
- Uistite sa, že máte vždy ľahký prístup k napájaciemu káblu, zástrčke alebo adaptéru na odpojenie internetového rádia od napájania.

- Tento prístroj nepoužívajte blízko vody.
- Nainštalujte v súlade s pokynmi výrobcu.
- Neinštalujte blízko žiadnych zdrojov tepla, ako sú radiátory, tepelné registre, kachle alebo iné prístroje (vrátane zosilňovačov), ktoré produkujú teplo.

- Prečítajte si a dodržujte nasledujúce pokyny.
- Uistite sa, že je okolo produktu dostatok voľného priestoru na vetranie.
- Všetky opravy zverte do rúk kvalifikovaného servisného personálu. Ak bolo rádio akýmkoľvek spôsobom poškodené, napríklad je poškodený napájací kábel alebo zástrčka, došlo k rozliatiu kvapaliny alebo ak do internetového rádia spadli predmety, rádiobudík bol vystavený dažďu alebo vlhkosti, nefunguje normálne alebo spadol, bude potrebná údržba.
- Používajte iba prídavné zariadenia/ príslušenstvo určené výrobcom.
- Používajte iba zdroje napájania uvedené v tejto používateľskej príručke.
- Tento produkt odpojte zo siete počas búrky s bleskami alebo pri dlhodobom nepoužívaní.
- Produkt nesmie byť vystavený kvapkajúcej ani striekajúcej vode.
- Na produkt nedávajte žiadne zdroje nebezpečenstva (napr. predmety naplnené tekutinou, zapálené sviečky).
- Ak sa ako odpojovacie zariadenie používa sieťová zástrčka adaptéra, musí zostať odpojovacie zariadenie ľahko prístupné.

2 Vaše FM/DAB rádio

Blahoželáme vám k nákupu a vítame vás medzi používateľmi produktov spoločnosti Philips! Aby ste naplno profitovali z podpory, ktorú spoločnosť Philips ponúka, zaregistrujte si váš výrobok na www.philips.com/welcome.

Úvod

S týmto rádiom môžete:

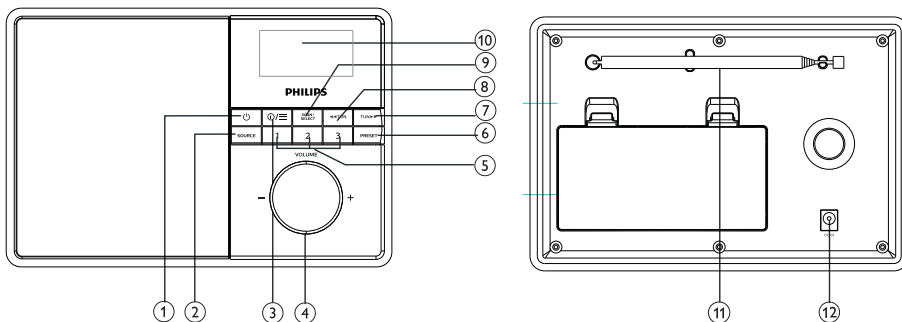
- počúvať FM a DAB (Digital Audio Broadcasting) rádio;
- prehrávať zvuk zo zariadení s Bluetooth podporou.

Čo nájdete v krabici

Skontrolujte a identifikujte obsah balenia:

- FM/DAB rádio
- Sieťový adaptér
- Stručná príručka pre štart
- Bezpečnostný a záručný leták

Prehľad hlavnej jednotky



①

- Zapnite rádio.
- Prepnite do pohotovostného režimu.

② SOURCE

- Vyberte zdroj: Bluetooth, DAB alebo FM rádio.

③ INFO/MENU

- Stlačte pre zobrazenie informácií v režime FM/DAB.
- V pracovnom režime stlačte a podržte pre prístup k vrchnej ponuke.

④ Gombík VOL

- Otáčajte pre nastavenie hlasitosti.

⑤ Predvolené stanice (1, 2, 3)

- Uloženie/priamy prístup k predvolbám 1, 2 alebo 3.

⑥ PRESET

- Uloženie rozhlasových staníc.
- Zobrazenie a výber predvolených staníc.

⑦ TUN

- V režime Bluetooth: Stlačením prejdete na predchádzajúcu skladbu.
- V režime tunera: Naladíte rozhlasovú stanicu.
- Prechádzajte zoznamom ponúk.

⑧ TUN

- V režime Bluetooth: Stlačením prejdete na nasledujúcu skladbu.
- V režime tunera: Naladíte rozhlasovú stanicu.
- Prechádzajte zoznamom ponúk.

⑨ SCAN/SELECT

- Stlačením potvrdíte výber.
- Stlačením a podržaním automaticky vyhľadáte všetky stanice v režime tunera FM.

⑩ DISPLEJ

- Zobrazenie aktuálneho stavu.

⑪ Rádioanténa

- Zlepšenie príjmu rádia.

⑫ DC VSTUP

- Pripojenie k dodanému napájacímu adaptéru.

3 Začíname

Postupujte vždy podľa pokynov v tejto kapitole.

Príprava rádioantény

Pre lepší príjem rádia úplne vytiahnite a nastavte polohu antény.



Poznámka

- Aby ste prešli rušeniu, anténu umiestnite čo najďalej od iných zdrojov rádiié.

Prípojenie napájania

Tento rádioprehrávač môžete používať použitím AC zdroja alebo batérií.

Možnosť 1: AC zdroj

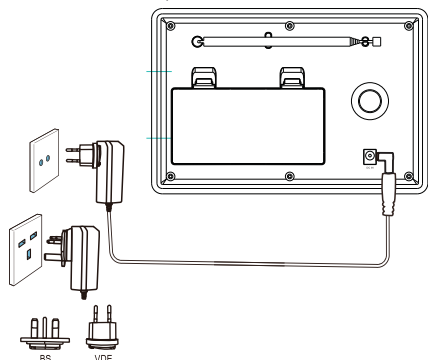


Upozornenie

- Riziko poškodenia výrobku! Skontrolujte, či napájacie napätie zodpovedá napätiu vyznačenému na zadnej alebo spodnej strane rádia.
- Nebezpečenstvo úrazu elektrickým prúdom! Pri odpojení zástrčky striedavého prúdu vždy vytiahnite zástrčku zo zásuvky. Nikdy neťahajte za kábel.

1 Zapojte napájací adaptér do:

- DC IN vstupu na zadnej strane rádia a do zásuvky na stene.



Možnosť 2: Napájanie batériami



Upozornenie

- Batérie (akumulátor alebo nainštalované batérie) nevystavujte nadmernému teplu, ako je napríklad slnečné svetlo, oheň atď.
- Nebezpečenstvo výbuchu pri nesprávnej výmene batérie. Vymieňajte iba za rovnaký ekvivalentný typ.
- Nemiešajte batérie (staré a nové alebo uhlíkové a alkalické, atď.).
- Vyberte batérie, ak sú vybité alebo ak sa jednotka nebude dlhšiu dobu používať.

1

Otvorte priehradku na batérie na zadnej strane jednotky.

2

Vložte štyri batérie veľkosti R14/UM-2/C (nedodávané) so správnou polaritou (+/-), ako je to znázornené, a potom zatvorte priehradku na batérie.

↳ Jednotka je pripravená na prevádzku.



Upozornenie

- Ak je batéria takmer vybitá, zobrazí sa ikona „Batéria takmer vybitá“. Vymeňte batérie alebo pripojte k sieťovému napájaniu, aby ste zaistili normálnu prevádzku.



Poznámka

- Batérie obsahujú chemické látky a preto sa musia správne likvidovať.

Zapnutie

- Stlačte .
↳ Rádio sa prepne na naposledy používaný zdroj.

Nastavenie hlasitosti

- Opakovane otáčajte - VOL + pre nastavenie hlasitosti.

Prepnutie do pohotovostného režimu

- Stlačte znova .
↳ Panel displeja stmavne.
↳ Zobrazí sa čas a dátum (ak sú nastavené).



Poznámka

- Ak je systém v nečinnosti po dobu 15 minút, rádio sa automaticky prepne do pohotovostného režimu.
- Ak chcete predĺžiť výdrž batérie, môžete jednotku úplne vypnúť stlačením a podržaním tlačidla . Opätovným stlačením a podržaním zapnete prístroj.

4 Počúvanie FM/ DAB rádia

Naladenie rozhlasovej stanice

Keď prvýkrát vyberiete režim rádia DAB, alebo ak je zoznam staníc prázdny, rádio automaticky vykoná úplné vyhľadávanie.

- Opakovaným stlačením tlačidla **SOURCE** vyberte režim **[DAB]**.
 - ↳ Zobrazí sa nápis **[Scanning]**.
 - ↳ Rádio automaticky vyhľadá a uloží všetky rozhlasové stanice DAB, a potom začne vysielať prvú dostupnú stanicu.
 - ↳ Zoznam staníc sa uloží do pamäte rádia. Nabudúce, keď zapnete rádio, sa vyhľadávanie stanice neuskutoční.

Naladenie stanice zo zoznamu dostupných staníc:

- V režime DAB môžete stlačením **TUN▶▶/◀◀TUN** prechádzať cez dostupné stanice DAB.



Tip

- Stanice sa môžu z času na čas meniť. Ak chcete aktualizovať zoznam staníc, vyberte z ponuky možnosť **[Full scan]** a vykonajte úplné vyhľadávanie.

Uloženie DAB rozhlasových staníc



Poznámka

- Môžete uložiť maximálne 20 predvolených rozhlasových staníc DAB.

- 1 V režime DAB nalaďte rozhlasovú stanicu DAB.
- 2 Stlačte a na dve sekundy podržte **PRESET**.
 - ↳ Zobrazí sa oznam **Preset store**.
- 3 Stlačením **TUN▶▶/◀◀TUN** vyberte číslo predvolby.
- 4 Potvrďte stlačením **SCAN/SELECT**.
 - ↳ Zobrazí sa **[Preset stored]**.
 - ↳ Stanica je uložená na zvolenú pozíciu.



Poznámka

- V kroku 2 môžete tiež stlačením a podržaním tlačidla predvolby 1, 2 alebo 3 uložiť aktuálnu stanicu priamo na zodpovedajúcu pozíciu.
- Ak chcete odstrániť predvolenú rozhlasovú stanicu DAB, uložte na jej miesto inú stanicu.

Výber predvolenej rozhlasovej stanice DAB

V režime DAB máte dve možnosti výberu predvolenej rozhlasovej stanice.

Možnosť A:

- 1 Stlačte **PRESET**.
↳ Zobrazí sa oznam **Preset Recall**.
- 2 Stlačením **TUN▶▶/◀◀TUN** vyberte číslo predvoľby.
- 3 Potvrďte stlačením **SCAN/SELECT**.

Možnosť B:

- Stlačte priamo číselné tlačidlo 1-3.

Zobrazenie informácií DAB

Počas počúvania rádia DAB opakovaným stláčaním **Ⓞ/≡** posúvate nasledujúce informácie (ak sú k dispozícii):

- ↳ Režim rádia
- ↳ Kuchynský časovač
- ↳ Časovač vypnutia
- ↳ Segment dynamických štítkov (DLS)
- ↳ Sila signálu
- ↳ Typ programu (PTY)
- ↳ Názov súboru
- ↳ Frekvencia
- ↳ Miera chybovosti signálu
- ↳ Bitová rýchlosť a stav zvuku
- ↳ Čas
- ↳ Dátum

Použite ponuku v režime DAB

- 1 V režime DAB stlačte a podržte **Ⓞ/≡**, aby ste sa dostali do ponuky DAB.
- 2 Stlačením **TUN▶▶/◀◀TUN** sa posúvajte cez možnosti ponuky:
 - **[Kitchen Timer]**: nastavenie kuchynského časovača
 - **[Full scan]**: prehľadávanie a uloženie všetkých dostupných rozhlasových staníc DAB
 - **[Manual tune]**: manuálne naladenie konkrétneho kanálu/frekvencie a jeho pridanie do zoznamu staníc
 - **[DRC]**: komprimácia dynamického rozsahu rádiového signálu tak, aby sa zvýšila hlasitosť tichých zvukov a znížila hlasitosť hlasných zvukov
 - **[Prune]**: odstránenie všetkých neplatných staníc zo zoznamu staníc
 - **[Sleep]**: nastavenie časovača spánku
 - **[Clock]**: nastavenie času/dátumu, výber 12/24 hodinového zobrazenia; a nastavenie synchronizácie času
 - **[Backlight]**: úprava nastavení podsvietenia (3 možnosti: Časový limit/Úroveň zapnutia/Úroveň stlmenia)
 - **[System]**: úprava nastavení systému:
 - **[Language]**: nastavenie jazyka systému (English/Deutsch/Italiano/Francais/Nederlands/Norsk)
 - **[Factory Reset]**: resetovanie jednotky
 - **[SW version]**: zobrazenie verzie softvéru
- 3 Pre výber možnosti stlačte tlačidlo **SCAN/SELECT**.
- 4 Zopakujte kroky 2 až 3, ak je v rámci jednej možnosti k dispozícii akákoľvek čiastková možnosť.
 - Pre návrat do predchádzajúcej ponuky stlačte **Ⓞ/≡**.



Poznámka

- Ak do 15 sekúnd nestlačíte žiadne tlačidlo, opustíte ponuku.

5 Počúvanie FM rádia

Naladenie FM rozhlasových staníc

- 1 Opakovaným stlačením tlačidla **SOURCE** vyberte režim **[FM]**.
- 2 Stlačte a na dve sekundy podržte **TUN▶▶/◀◀TUN**.
↳ Rádio automaticky naladí rozhlasovú stanicu FM so silným príjmom.
- 3 Opakovaním kroku 2 naladíte ďalšie rozhlasové stanice.

Manuálne naladenie stanice:

- V režime tunera FM opakovane stláčajte **TUN▶▶/◀◀TUN** a vyberte frekvenciu.

Uloženie FM rozhlasových staníc

Poznámka

- Môžete uložiť maximálne 20 FM rozhlasových staníc.

- 1 V režime FM naladte FM rozhlasovú stanicu.
- 2 Stlačte a na dve sekundy podržte **PRESET**.
↳ Zobrazí sa oznam **Preset store**.
- 3 Stlačením **TUN▶▶/◀◀TUN** vyberte číslo predvoľby.
- 4 Potvrďte stlačením **SCAN/SELECT**.
↳ Zobrazí sa oznam **[Preset stored]**.
↳ Stanica je uložená na zvolenú pozíciu.

Automatické uloženie FM rozhlasových staníc

- Namiesto manuálneho ukladania staníc môžete tiež nechať, aby jednotka automaticky ukladala nájdené stanice: Stlačením a podržaním tlačidla **SCAN/SELECT** spustíte automatické vyhľadávanie rozhlasových staníc, opätovným stlačením zastavíte automatické vyhľadávanie.



Tip

- Ak chcete odstrániť predvolenú stanicu, uložte na jej miesto inú stanicu.

Výber predvolenej FM rozhlasovej stanice

V režime FM máte dve možnosti výberu predvolenej rozhlasovej stanice.



Možnosť A:

- 1 Stlačte **PRESET**.
↳ Zobrazí sa oznam **Preset Recall**.
- 2 Stlačením **TUN▶▶/◀◀TUN** vyberte číslo predvoľby.
- 3 Potvrďte stlačením **SCAN/SELECT**.

Možnosť B:

- Stlačte priamo číselné tlačidlo 1-3.


Použitie ponuky v režime FM

- 1 V režime FM stlačte a podržte /☰ aby ste sa dostali do ponuky FM.
- 2 Stlačením **TUN**▶▶/◀◀**TUN** sa posúvajte cez možnosti ponuky:
 - **[Kitchen Timer]**: nastavenie kuchynského časovača
 - **[Scan setting]**: výber citlivosti prehľadávania (silné stanice a všetky stanice)
 - **[Sleep]**: nastavenie časovača spánku
 - **[Clock]**: nastavenie času/dátumu, výber 12/24 hodinového zobrazenia; a nastavenie synchronizácie času
 - **[Backlight]**: úprava nastavení podsvietenia (3 možnosti: Časový limit/Úroveň zapnutia/Úroveň stlmenia)
 - **[System]**: úprava nastavení systému:
 - **[Language]**: nastavenie jazyka systému (English/Deutsch/Italiano/Francais/Nederlands/Norsk)
 - **[Factory Reset]**: resetovanie jednotky
 - **[SW version]**: zobrazenie verzie softvéru
- 3 Pre výber možnosti stlačte tlačidlo **SCAN/SELECT**.
- 4 Zopakujte kroky 2 až 3, ak je v rámci jednej možnosti k dispozícii akákoľvek čiastková možnosť.
 - Pre návrat do predchádzajúcej ponuky stlačte /☰

Poznámka

- Ak do 15 sekúnd nestlačíte žiadne tlačidlo, opustíte ponuku.

Zobrazenie informácií FM

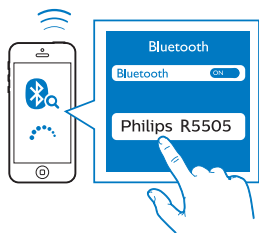
Počas počúvania FM rádia opakovaným stláčaním /☰ posúvate nasledujúce informácie (ak sú k dispozícii):

- ↳ Režim rádia
- ↳ Kuchynský časovač
- ↳ Časovač vypnutia
- ↳ Textové správy rádia
- ↳ Typ programu
- ↳ Frekvencia
- ↳ Čas
- ↳ Dátum

6 Iné funkcie

Prehrávanie audio cez Bluetooth

- 1 Opakovaným stlačením tlačidla **SOURCE** vyberte režim **[Bluetooth]**.
↳ Na displeji bliká **[Not Connected]**
- 2 Na zariadení Bluetooth povolte rozhranie Bluetooth a vyhľadajte zariadenia Bluetooth.
- 3 Vyberte **[Philips R5505]** z výsledkov vyhľadávania a klepnutím sa pripojte
↳ Po úspešnom pripojení sa správa na obrazovke zmení na **[Connected]**.



Použitie ponuky v režime Bluetooth

- 1 V režime Bluetooth stlačte a podržte **⊕/☰**, aby ste sa dostali do ponuky Bluetooth.
- 2 Stlačením **TUN▶▶/◀◀TUN** sa posúvajte cez možnosti ponuky:
 - **[Kitchen Timer]**: nastavenie kuchynského časovača
 - **[Scan setting]**: výber citlivosti prehľadávania (silné stanice alebo všetky stanice)
 - **[Sleep]**: nastavenie časovača spánku
 - **[Clock]**: nastavenie času/dátumu, výber 12/24 hodinového zobrazenia; a nastavenie synchronizácie času

- **[Backlight]**: úprava nastavení podsvietenia (3 možnosti: Časový limit/Úroveň zapnutia/Úroveň stlmenia)
- **[System]**: úprava nastavení systému:
 - **[Language]**: nastavenie jazyka systému (English/Deutsch/Italiano/Francais/Nederlands/Norsk)
 - **[Factory Reset]**: resetovanie jednotky
 - **[SW version]**: zobrazenie verzie softvéru

- 3 Pre výber možnosti stlačte tlačidlo **SCAN/SELECT**.
- 4 Zopakujte kroky 2 až 3, ak je v rámci jednej možnosti k dispozícii akákoľvek čiastková možnosť.
 - Pre návrat do predchádzajúcej ponuky stlačte **⊕/☰**.

☰ Poznámka

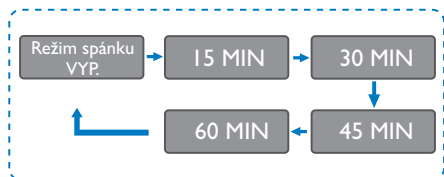
- Ak do 15 sekúnd nestlačíte žiadne tlačidlo, opustíte ponuku.

Kuchynský časovač

Môžete nastaviť časové obdobie, po ktorom produkt bzučí.

- 1 V ponuke zvolte **[Kitchen Timer]**
↳ Číslice hodín blikajú.
- 2 Opakovaným stláčaním **TUN▶▶/◀◀TUN** nastavíte hodinu; potom stlačením **SCAN/SELECT** potvrdíte výber.
↳ Číslice minút blikajú.
- 3 Opakovaným stláčaním **TUN▶▶/◀◀TUN** nastavíte minúty; potom stlačením **SCAN/SELECT** potvrdíte výber.
↳ Číslice sekúnd blikajú.
- 4 Opakovaným stláčaním **TUN▶▶/◀◀TUN** nastavíte sekundy; potom stlačením **SCAN/SELECT** potvrdíte výber.
 - Ak chcete zastaviť bzučiak, stlačte ľubovoľné tlačidlo na jednotke.

Časovač spánku



- 1 Vyberte ponuku **[Sleep]**.
- 2 Opakovaným stláčaním tlačidla **TUN▶▶/◀◀TUN** vyberte obdobie časovača spánku (v minútach).
↳ Keď sa zobrazí **[Sleep OFF]**, časovač spánku je deaktivovaný.

7 Informácie o výrobku

Špecifikácie

Zosilňovač

Menovitý výstupný výkon	5 W RMS
Pomer signálu k šumu	> 65 dBA

Tuner

Rozsah tunera (FM)	87,5-108 MHz
Rozsah tunera (DAB)	174,928-239,2 MHz (Pásmo III)

Reproduktor

Impedancia reproduktora	4 ohm
Citlivosť	86 ± 3 dB/m/W

Bluetooth

Verzia Bluetooth	V5.0
Frekvenčné pásmo Bluetooth	2,4 Ghz ~ 2,48 GHz
Maximálna prenosová energia	-4,1 dBm
Rozsah Bluetooth	10 m (voľné priestranstvo)

Všeobecné informácie

AC napájanie (napájací adaptér)	Názov značky: PHILIPS
	Vstup: 100-240 V-, 50/60 Hz
	Výstup: 7,5 V = 1,0 A
Príkon v prevádzkovom režime	≤ 8 W
Príkon v pohotovostnom režime	≤ 1 W

Rozmery

Hlavná jednotka (ŠxVxH)	206,6x140,6x106 mm
-------------------------	--------------------

Hmotnosť

Hlavná jednotka	0,85 kg
-----------------	---------

8 Riešenie problémov



Varovanie

- Nikdy neodstraňujte kryt tohto zariadenia.

Aby ste zachovali platnosť záruky, nikdy sa nepokúšajte sami opraviť systém.

Ak sa pri používaní tohto zariadenia vyskytnú problémy, predtým, ako požiadate o servis, skontrolujte nasledujúce položky. Ak sa problémy nevyriešia, prejdite na webovú stránku spoločnosti Philips (www.philips.com/support). Pri kontaktovaní spoločnosti Philips sa uistite, či máte zariadenie po ruke, a či máte k dispozícii číslo modelu a sériové číslo.

Vybité

- Skontrolujte, či je správne zapojená sieťová zástrčka rádia.
- Uistite sa, že je sieťová zásuvka napájaná.

Žiadny alebo slabý zvuk

- Nastavte hlasitosť.
- Skontrolujte, či je rádio stlmené, alebo či sa rozhlasová stanica stále ukladá do vyrovnávacej pamäte.
- Úplne vyťahnite a nastavte polohu rádioantény.
- Rádio uchovávajte mimo dosahu iných elektronických zariadení, aby nedošlo k rušeniu rádia.

Rádio neodpovedá

- Odpojte a znovu pripojte sieťovú zástrčku a znova zapnite rádio.
- Skontrolujte, či je rádio v pohotovostnom režime. Ak áno, zapnite rádio.

Slabý príjem rádia

- Rádio uchovávajte mimo dosahu iných elektronických zariadení, aby nedošlo k rušeniu rádia.

- Úplne vyťahnite a nastavte polohu rádioantény.

Niektoré stanice niekedy nefungujú

- Niektoré stanice môžu podporovať iba obmedzený počet poslucháčov. Ak sa o niekoľko minút pokúsite znova, budete si môcť vypočuť stanice.
- Stanica nevysielala. Skúste to znova neskôr.

9 Poznámka

Akékoľvek zmeny alebo úpravy vykonané na tomto zariadení, ktoré nie sú výslovne schválené spoločnosťou **MMD Hong Kong Holding Limited**, môžu viesť k zrušeniu oprávnenia používateľa na prevádzkovanie tohto zariadenia.

Zhoda s predpismi



Týmto spoločnosť **MMD Hong Kong Holding Limited** prehlasuje, že tento výrobok je v súlade so základnými požiadavkami a inými relevantnými ustanoveniami smernice **2014/53/EÚ**. Vyhlásenie o zhode nájdete na www.philips.com/support.

Starostlivosť o životné prostredie

Likvidácia starého produktu a batérie



Váš produkt je navrhnutý a vyrobený z vysoko kvalitných materiálov a komponentov, ktoré je možné recyklovať a znovu použiť.



Tento symbol na výrobku znamená, že na výrobok sa vzťahuje európska smernica 2012/19/EÚ.



Tento symbol znamená, že produkt obsahuje batérie, na ktoré sa vzťahuje európska smernica 2013/56/EÚ a ktoré nemožno likvidovať s bežným domovým odpadom.

Informujte sa o miestnom systéme separovaného zberu elektrických a elektronických výrobkov a batérií. Dodržiavajte miestne predpisy a nikdy nelikvidujte produkt a batérie spolu s bežným domovým odpadom. Správna likvidácia starých produktov a batérií pomáha predchádzať negatívnym následkom pre životné prostredie a ľudské zdravie.

Vybratie jednorazových batérií

Informácie o vybratí jednorazových batérií nájdete v časti Inštalácia batérií.

Informácie o životnom prostredí

Všetky nepotrebné časti balenia sa vynechali. Snažili sme sa, aby sa balenie dalo jednoducho separovať do troch materiálov: kartón (krabica), polystyrénová pena (proti nárazom) a polyetylén (vrecká, vrstva ochrannej peny).

Váš systém pozostáva z materiálov, ktoré môžu byť recyklované a znovu použité, ak sú rozobraté špecializovanou spoločnosťou. Dodržiavajte miestne predpisy týkajúce sa likvidácie obalových materiálov, vybitých batérií a starého zariadenia.

Poznámka ohľadom ochranných známk



Slovné označenie a logá Bluetooth® sú registrované ochranné známky vlastnené spoločnosťou Bluetooth SIG, Inc. a akékoľvek použitie týchto značiek spoločnosťou **MMD Hong Kong Holding Limited** je na základe licencie. Ostatné ochranné známky a obchodné názvy sú ochranné známky príslušných vlastníkov.



Špecifikácie sa môžu zmeniť bez predchádzajúceho upozornenia.

Philips a emblém štítu Philips sú registrované ochranné známky spoločnosti Koninklijke Philips N.V. a používajú sa v rámci licencie. Tento výrobok sa vyrába a predáva v rámci zodpovednosti spoločnosti MMD Hong Kong Holding Limited alebo jednej z jej pridružených spoločností a spoločnosť MMD Hong Kong Holding Limited poskytuje záruku na tento výrobok.

TAR5505_I0_UM_V1.0

