

Регистрирайте продукта си и получите помощ на  
[www.philips.com/welcome](http://www.philips.com/welcome)

SDV6222/12



---

Инструкция за експлоатация

**PHILIPS**

# Съдържание

---

<b>1 Важно</b>	4
Безопасност	4
Рециклиране	4

---

<b>2 Вашия SDV6222</b>	5
Преглед	5

---

<b>3 Начало</b>	6
Инсталиране	6

---

<b>4 Настройване на SDV6222</b>	7
За VHF/FM приемане	7
За UHF приемане	7
Настройване на цифров тунер с тази антена	8

---

<b>5 Често задавани въпроси</b>	8
---------------------------------	---

---

<b>6 Гаранция и услуги</b>	9
----------------------------	---

---

<b>7 Речник</b>	10
-----------------	----

# 1 Важно

---

## Безопасност

Тази инструкция съдържа важна информация за стайната телевизионна антена на Philips. Прочетете я внимателно пред започнете инсталирането и настройването.

- Продукта не трябва да се излага на пръскане или разливане и върху него не трябва да се поставят предмети изпълнени с течности, като вази.
- За да изключите напълно захранването, захранващия кабел трябва да се изключи от контакта.
- Ако захранващия кабел или куплунга на устройството се използват като изключващо устройство, трябва да са лесно достъпни.
- Върху продукта не трябва да се поставят източници на открит огън, като запалени свещи.

---

## Рециклиране



Вашият продукт е проектиран и произведен от висококачествени материали и компоненти, които могат да се рециклират и използват отново. Когато видите този символ с зачеркната кофа за боклук, това означава, че продукта е съобразен с Европейска директива 2002/96/ЕС:



Не изхвърляйте продукта с останалите домакински отпадъци. Моля, информирайте се относно местните закони за разделно събиране на електрически и електронни продукти. Правилното изхвърляне на старите ви продукти помагат за предотвратяването на потенциални отрицателни последици върху околната среда и човешкото здраве.



Когато това лого е приложено към продукт, това означава, че се осигуряват дарения за националната система за разделно събиране и рециклиране.

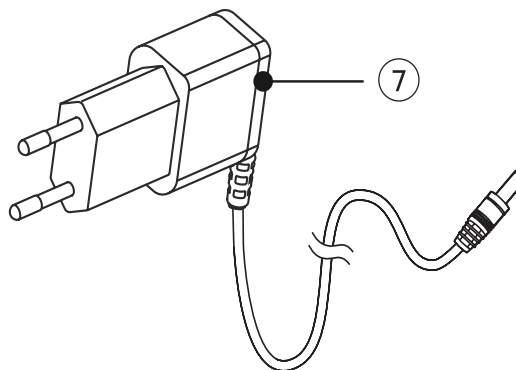
© 2011 Koninklijke Philips Electronics N.V. Всички права запазени.

Репродукцията като цяло или на отделни части е забранена без писменото съгласие на притежателя на правата. Търговските марки са собственост на Koninklijke Philips Electronics N.V. или техните съответни представители.

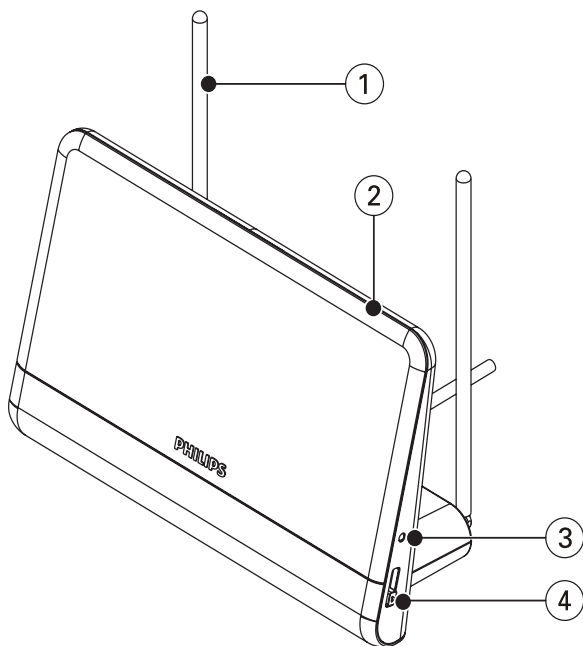


# 2 Вашата SDV6222

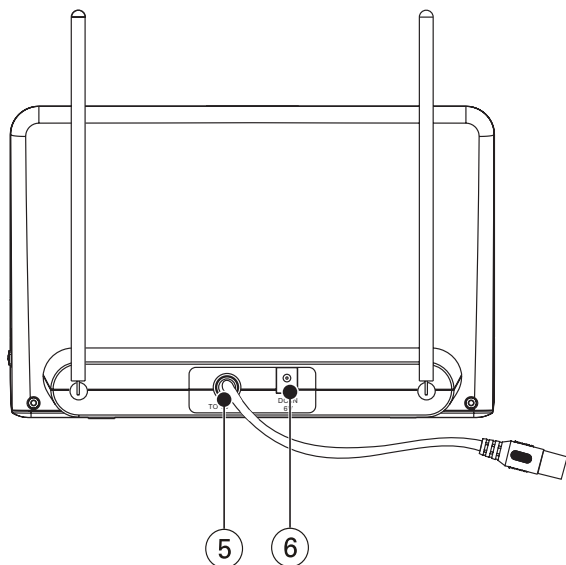
Поздравления за покупката и добре дошли при Philips!  
За да се възползвате напълно по поддръжката предлагана от Philips, регистрирайте продукта си на [www.philips.com/welcome](http://www.philips.com/welcome).



## Преглед



1	VHF телескопична антена
2	UHF антена
3	LED индикатор за захранване
4	Бутон за включване и силата на приемане
5	Коаксиален кабел (за свързка към телевизор)
6	Гнездо за 6V DC захранване
7	100-240V AC/6V DC адаптор (включен)



# 3 Начало

За да се уверите, че антената работи правилно, прочетете инструкцията на телевизора преди да започнете. Настройте телевизора така че да приема сигнала от гнездото ANTENNA вместо от CABLE или SATELLITE.

## Инсталиране

### Определяне на силата на сигнала

Преди инсталирането, определете най-доброто място, за да имате оптимално приемане. Това е важно, за да може антената да има път без препятствия до предавателя. За най-добри резултати, се уверете, че антената гледа към местоположението на предавателя.



#### Бележка

- Изберете място близо до прозорец, което осигурява чист път на антената към предавателя.

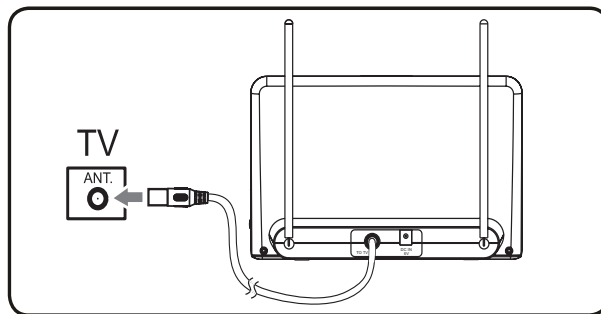


#### Бележка

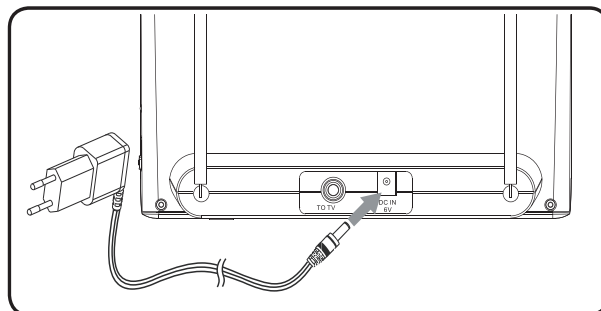
- Поставете антената далеч от метални повърхности, за да няма смущения.

## Свързване към телевизор

- 1 Свържете изхода за сигнал на антената към телевизора.



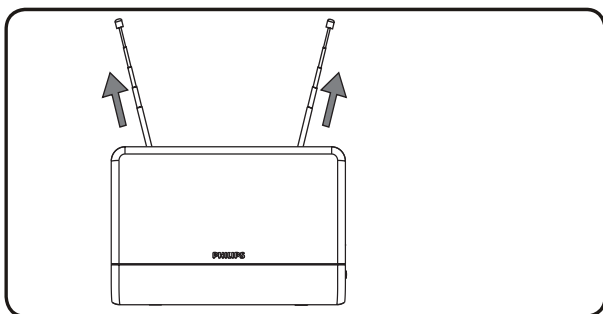
- 2 Свържете DC жака към антената и захранващия кабел към 100-240V AC контакт.



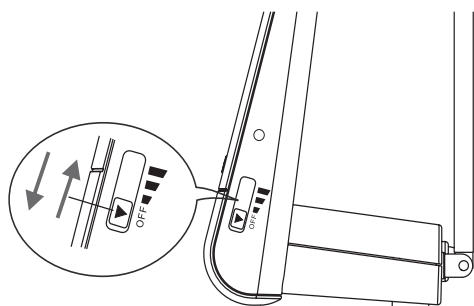
# 4 Настройване на SDV6222

## За VHF/FM приемане

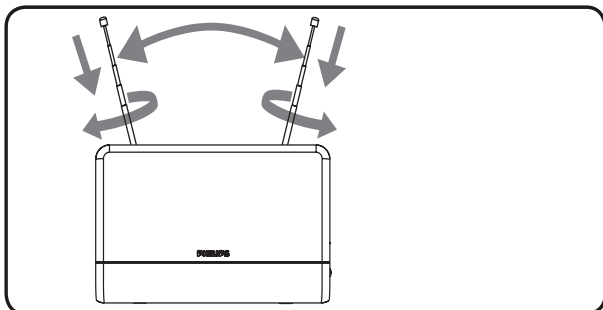
- 1 Разпънете възможно най-високо телескопичните диполи.



- 2 За да увеличите усилвателя, завъртете бутона за сигнала към позиция максимум.



- 3 Включете телевизора или FM радиото, на желания канал/станция. Местете диполите в различни посоки нагоре и надолу, докато не уловите сигнала.

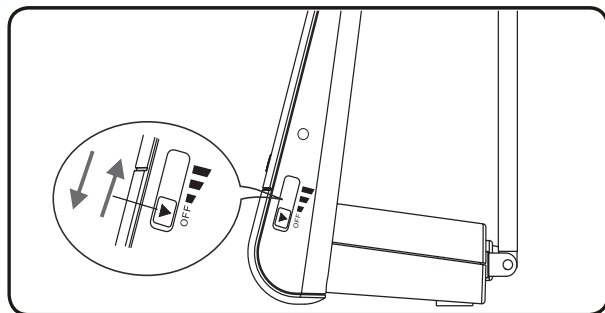


### Бележка

- Възможно е да се наложи да намалите бутона за сигнала, за да имате най-добро приемане.

## За UHF приемане

- 1 Включете телевизора на желания канал/станция.
- 2 За да увеличите усилвателя, завъртете бутона за сигнала към позиция максимум.



### Бележка

- Възможно е да се наложи да намалите бутона за сигнала, за да имате най-добро приемане.

---

## Настройване на цифров тунер с тази антена

Можете да инсталирате достъпните канали с цифровия телевизионен тунер. Този автоматичен процес е част от настройването на тунера. Уверете се, че антената е настроена правилно, преди тунера да може да приема канали, които могат да се гледат.

Има два начина за свързване на антената към телевизора:

- Свързване на антената към цифров тунер.  
Ако силата на сигнала е достатъчна, каналите могат да се запамят автоматично в тунера.
- Свързване на антената директно към телевизора.  
Настройте аналоговите канали и открийте най-доброто място за антената. След това свържете отново антената към цифровия тунер. Уверете се, че силата на сигнала е достатъчна, преди да инсталирате каналите с тунера.

## 5 Често задавани въпроси

### Може ли тази антена да работи с аналогово предаване?

Да, тази антена може да приема аналогово телевизионно излъчване в UHF и VHF честотите.

### Може ли тази антена да приема цифрово или да работи с HD-DVB излъчване?

Да, тази антена може да приема цифрови DVB и HDTV излъчвания в UHF & VHF честотите.

### Може ли антената да се захранва от DC захранване на лодка, RV или кемпър?

Да, има гнездо за DC захранване, което се намира отзад на антената. Включете вашия кабел/адаптор в антената и след това в източника на захранване.

### Къде трябва да поставя антената, за да имам възможно най-доброто приемане?

Изберете положение близо до прозорец, което осигурява на антената пряк достъп до предавателя.



#### Бележка

- За най-добро приемане, поставете антената далеч от метални повърхности, за да няма смущения.

### **Как да разбера, колко трябва да е усиляването, за да улавям чиста картина?**

След като сте разпънали VHF диполите максимално, включете усилятеля. Настройте го на максимум и след това намалете, колкото е необходимо. В някои случаи, трябва да намалите усилятеля, за да имате по-изчистена картина.

### **Мога ли да настроя антената с цифров тунер?**

Да, тази антената може да се настрои с цифров тунер. (погледнете 'Настройване на цифров тунер с тази антена').

## 6 Гаранция и услуги

Информация за гаранцията можете да намерите на:  
[www.philips.com/welcome](http://www.philips.com/welcome)  
За техническа поддръжка, изпратете ни email с номера на модела и подробно описание на проблема ви на:  
[accessorysupport@philips.com](mailto:accessorysupport@philips.com)



# 7 Речник

---

## А

### **Amplifier (усилвател)**

Устройство, или с един кръг или с множество, което създава сигнал, т.е. прави по-слабите сигнали, по-силни.

### **Antenna (антена)**

Устройство, като пръчка или жица, което улавя радио честотни сигнали или излъчва предаван RF сигнал.

---

## С

### **Coaxial (коаксиален)**

Единичен меден кондуктор, облицован с изолация, която е покрита от меден пласт, и най-отвън има изолация отново. Небалансирана предавателна линия с постоянен импеданс. При звука, този тип се използва най-често за линейни сигнали, с ниско ниво, терминирани в RCA конектори.

---

## Д

### **DVB (Цифрово Видео Излъчване)**

DVB е сбор от международно приети отворени стандарти за цифрова телевизия.

---

## Ф

### **FM (Честотна модулация)**

В радио излъчването: метод на модулация, при който честотата на носещия волтаж се преплита с честота на модулиращия волтаж.

---

## Н

### **HDTV (Телевизия с висока разделителна способност)**

Това е система за излъчване на цифрова телевизия с по-висока разделителна способност от нормалните телевизионни системи (телевизия с нормална разделителна способност или SDTV). HDTV е цифрово излъчване; по-ранните технологии са използвали аналогово излъчване, но днес се използват цифрови телевизионно (DTV) сигнали, които изискват по-малко честоти поради компресията на цифровото видео.

---

## У

### **UHF (Ултра високи честоти)**

В радио или телевизионното предаване: това честотния обхват на електромагнитните вълни, които се намират между 300 MHz и 3 GHz (3000 MHz).

---

## V

### **VHF (Високи честоти)**

В радио или телевизионното предаване: това честотния обхват на електромагнитните вълни, които се намират между 30 MHz и 300 MHz.



## **Център за обслужване на клиенти в България**

Телефон:

02 / 491 62 74

цената на разговора е в зависимост от  
използвания (мобилен) тарифен план

email:

чрез страницата за поддръжка на адрес  
[www.philips.bg](http://www.philips.bg)