

## Alati seal, et teid aidata

Registreerige oma toode ja otsige abi koduleheküljelt  
[www.philips.com/welcome](http://www.philips.com/welcome)

DS1600/12

Küsimus?  
Kontakteeruge  
Philipsiga



Eestikeelne kasutusjuhend

**PHILIPS**

# Sisukord

---

<b>1. Oluline teave .....</b>	<b>3</b>
Ohutus.....	3
Teade.....	3
<b>2. Teie ühendusalusega kõlar .....</b>	<b>4</b>
Tutvustus.....	4
Mis kuulub varustusse? .....	4
Ülevaade peaseadmest.....	5
<b>3. Alustamine .....</b>	<b>6</b>
Ühendamine vooluvõrku.....	6
Sisseülitamine .....	6
<b>4. Taasesitamine .....</b>	<b>7</b>
Heli taasesitamine iPodist/iPhone'ist/iPadist...7	
Taasesitamine helikaabli kaudu.....	8
Teised funktsioonid .....	9
Püsivara uuendamine .....	9
<b>5. Toote informatsioon.....</b>	<b>10</b>
Tehnilised andmed.....	10
<b>6. Probleemide lahendamine.....</b>	<b>11</b>

# 1. Oluline teave

## Ohutus

Kasutage ainult tootja poolt määratud lisaseadmeid/-tarvikuid.

Kasutage ainult selles kasutusjuhendis nimetatud voolutarvikuid.

Ärge pritsige ega tilgutage midagi seadmele.

Ärge asetage seadmele ühtegi ohuallikat (nt. vedelikega täidetud anumaid, põlevaid küünlaid).

Kohtades, kus seadme ühendamiseks on kasutatud voolujuhet või pikendusjuhet, peavad need jääma vabalt ligipääsetavateks.



### Hoiatus

- Ärge kunagi eemaldage seadme kesta.
- Ärge kunagi määrige ühtegi seadme osa.
- Ärge kunagi asetage seadet teiste elektriliste seadmete peale.
- Hoidke seade eemal otsesest päikesevalgusest, lahtisest leegist ja kuumusest.
- Veenduge, et voolujuhtmetele ja pistikutele on kergelt võimalik juurde pääseda, et vajadusel seade vooluvõrgust kiiresti eemaldada.

## Teade

Kõik muudatused või modifikatsioonid, mis ei ole selgesõnaliselt kinnitatud WOOX Innovations poolt, võivad tühistada kasutaja õiguse seadme kasutamiseks.



See seade on vastavuses Euroopa Ühenduse raadiointerferentsi nõuetega.



Teie toode on kavandatud ja toodetud kõrgkvaliteetsest materjalist ja komponentidest, mida saab taaskasutada.



Kui te näete seda läbi kriipsutatud prügikonteineriga sümbolit toote peal, siis see tähendab, et see toode on vastavuses Euroopa direktiiviga 2002/96/EÜ.

Viige ennast kurssi elektriliste ja elektrooniliste seadmete ümbertöötlemisnõuetega.

Käituge vastavalt kohalikele nõuetele ning ärge hävitage seda seadet hariliku majapidamisprügi hulgas. Korrektne seadmete hävitamine aitab vältida kahju keskkonnale ja inimestevisele.

### Keskkonnaalane informatsioon

Selle seadme puhul ei ole kasutatud üleliigset pakkematerjali. Pakendit on lihtne eraldada kolmeks erinevaks materjaliks: kartong (karp), polüstüreenplast (puhver), polüetüleen (kotike, kaitsev vahtplast).

Teie seade sisaldab materjale, mida on võimalik ümber töödelda ja korduvalt kasutada, kui seade on lahti võetud selleks liitsentseeritud ettevõttes. Pakkematerjalide, vanade patareide ning seadmete hävitamisel järgige palun kohalikke eeskirju.



**Olge vastutustundlik  
Austage autoriõiguseid**

Loata koopiategemine autoriõigustega kaitstud materjalidest (kaasa arvatud arvutiprogrammid, failid, ülekanded ja helisalvestised) võib olla autoriõiguste rikkumine ja kriminaalkorras karistatav. Seda seadet ei tohi sellisel eesmärgil kasutada.

## ... Oluline teave

---

Made for



iPod



iPhone



iPad

"Made for iPod", "Made for iPhone" ja "Made for iPad" tähendavad, et see elektrooniline seade on loodud spetsiaalselt ühenduma iPodiga, iPhone'iga või iPadiga ja on vastavuses Apple'i standarditega. Apple ei vastuta selle seadme toimimise eest ega selle vastavuse eest ohutuse ja regulatiivsete standarditega. Selle seadme kasutamine koos iPodi, iPhone'i või iPadiga võib mõjutada juhtmeta võrgu toimimist.

iPod ja iPhone on Apple Inc. kaubamärgid, mis on registreeritud Ameerika Ühendriikides ja teistest riikides. iPad on Apple Inc. kaubamärk.

### Teise klassi seadme sümbol:



Teise klassi seadmel on topeltisolatsioon, kui kaitsev maandus puudub.



### Märkus

- Tüübiplaat asub seadme all.

## 2. Teie ühendusalusega kõlar

---

Õnnitleme teid ostu puhul ning tere tulemast Philipsi kasutajaks! Philipsi poolt pakutava abi täielikuks kasutamiseks registreerige oma toode leheküljel [www.philips.com/welcome](http://www.philips.com/welcome).

### Tutvustus

Seadmega **DS1600** on teil võimalik:

- nautida muusikat iPodist/iPhone'ist/iPadist;
- nautida muusikat välisest heliseadmest;
- laadida kõikide põlvkondade iPod'e/iPhone'e/iPade ja väliseid heliseadmeid.

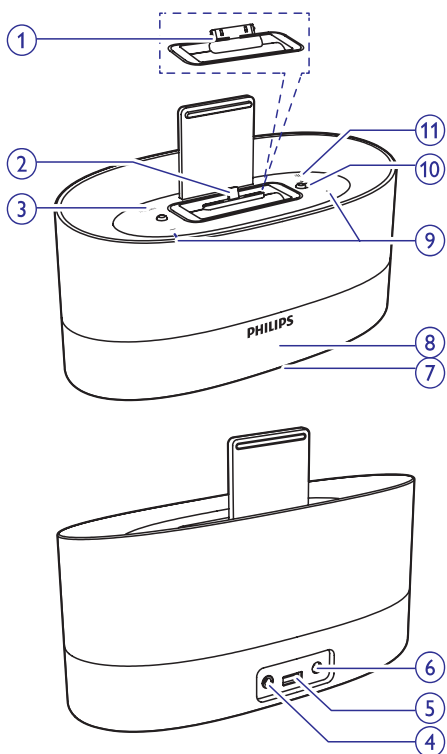
### Mis kuulub varustusse?

Vaadake ja tuvastage pakendis need esemed:

- Põhiseade
- 1 x vahelduvvoolu adapter
- Kiire alustamise juhend
- Ohutusjuhendid

## ... Teie ühendusalusega kõlar

### Ülevaade peaseadmest



#### 1. 30-pin ühendus

#### 2. Lightning ühendus

#### 3. TIME/DATE

- Määrab kellaaja ja kuupäeva.

#### 4. AUDIO IN

- Heli sisendpesa välise heliseadme ühendamiseks.

#### 5. POWER OUT

- USB pesa mobiili laadimiseks.

#### 6. DC IN

- Voolupesa kaasasoleva voolujuhtme ühendamiseks.

#### 7. Alumine valgustus

#### 8. Ekraanipaneel

#### 9. +/-

- Reguleerib helitugevust.

#### 10. Lüliti lightning/30-pin vahel vahetamiseks

#### 11. ☀️

- Reguleerib ekraanivalgustust ja alumist valgustust.

## 3. Alustamine

Järgige selle peatüki juhendeid alati järjekorras.

### Ühendamine vooluvõrku

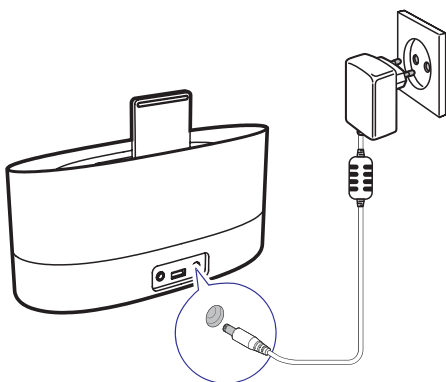


#### Ettevaatust

- Seadme kahjustamise oht! Veenduge, et teie vooluvõrgu pinget vastaks seadme tagaküljel väljatoodud pingega.
- Elektrilöögi oht! Kui te eemaldate vahelduvvoolu adapterit, siis tõmmake alati pistikust, mitte juhtmest.

Ühendage voolujuhe:

- seadme taga oleva voolupesaga;
- pistikupesaga.



### Sisselülitamine

Puhkerežiimis lülitub seadme automaatselt sisse, kui see tuvastab helisignaali ühendatud iPodist/iPhone'ist.

### Lülitamine puhkerežiimi

Seade **DS1600** lülitub järgmiste juhtude puhul puhkerežiimi:

- **Aluse režiimis:** ühendatud iPodist/iPhone'ist/iPadist ei tuvastata 15 minuti jooksul helisignaali.
- **AUDIO IN režiimis:** helisignaali ei tuvastata 15 minuti jooksul.

## 4. Taasesitamine

### Taasesitamine iPodist/ iPhone'ist/iPadist

Selle seadmega **DS1600** saate nautida muusikat oma iPodist/iPhone'ist/iPadist.



### Ühilduvad iPodid/iPhone'id/iPadid

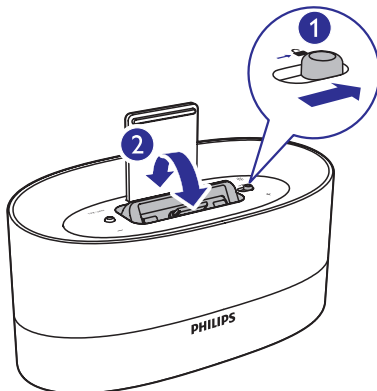
See seade toetab järgnevaid iPodi/iPhone'i/iPadi mudelid:

- iPodi/iPhone'i/iPadi mudelid *lightning* ühendusega:
  - iPod nano seitsmes põlvkond
  - iPod touch viies põlvkond
  - iPhone 5
  - iPad mini
  - iPad 4
- iPodi/iPhone'i/iPadi mudelid, millel on 30-pin ühendus:
  - iPod classic
  - iPod touch (teine, kolmas, neljas põlvkond)
  - videoga iPod
  - iPod nano (esimene, teine, kolmas, neljas, viies ja kuues põlvkond)
  - värvilise ekraaniga iPod
  - iPod mini
  - iPhone 3G, iPhone 3GS, iPhone 4, iPhone 4S
  - iPad 1, iPad 2, uus iPad

### Aluse vahetamine

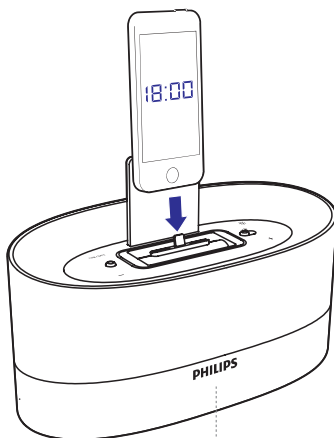
Vahetage aluse tüüpi *lightning* ühenduse ja 30-pin ühenduse vahel, et ühendada erineva põlvkonna Apple seadmeid.

1. Libistage →  lüliti paremale.  
↳ Alus pöörduv ja alternatiivset ühendust on võimalik kasutada.
2. Valige soovitud ühendus ja vajutage alla, kuni kuulete klikki.
  - →  lüliti libiseb vasakule.



### iPodi/iPhone'i/iPadi ühendamine

1. Sisestage oma iPod/iPhone/iPad alusesse.



18:00

2. Esmakordsel kasutamisel palutakse teil installeerida vajalik rakendus oma iPodi/iPhone'i/iPadi.



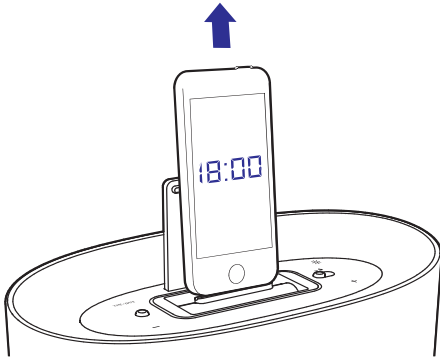
## ... Taasesitamine

3. Toksake [**Yes**] (jah), et nõustuda installeerimisega.
4. Järgige ekraanil olevaid juhendeid, et lõpetada installeerimine.
  - ↳ **DS1600** sünkroniseerib ühendatud iPodiga/iPhone'iga/iPadiiga kellaaja ja kuupäeva.

### iPodi/iPhone'i/iPadi eemaldamine

#### iPodi/iPhone'i/iPadi eemaldamiseks:

- Tõmmake iPod/iPhone/iPad alusest välja.



### Nõuanne

- Kui te asetate või eemaldate iPodi/iPhone'i/iPadi, hoidke iPodi/iPhone'i/iPadi sama nurga all nagu on seadme **DS1600** ühendus.
- Enne, kui eemaldate iPodi/iPhone'i/iPadi, katkestage taasesitamine.

### iPodi/iPhone'i/iPadi kuulamine



### Märkus

- Veenduge, et iPod/iPhone/iPad on korralikult ühendatud.
- Alustage muusika taasesitamist oma iPodil/iPhone'il/iPadil.
  - ↳ Te kuulete muusikat seadmest **DS1600**.

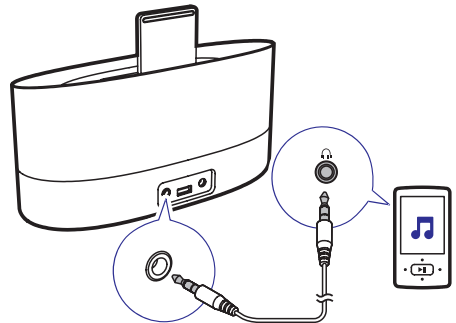
### iPodi/iPhone'i/iPadi laadimine

Kui iPod/iPhone/iPad on seadmega ühendatud ja seade on ühendatud vooluvõrku, siis hakatakse ühendatud iPodi/iPhone'i/iPadi automaatselt laadima.

## Taasesitamine helikaabli kaudu

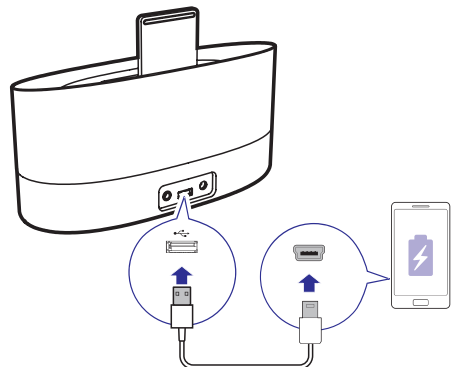
Selle seadme DS1600 kaudu on võimalik taasesitada muusikat välisest heliseadmest (nt. MP3-mängijast), kasutades MP3 link kaablit.

1. Kasutage MP3 link kaablit, et ühendada **DS1600** välise heliseadmega.
2. Tehke seadmel **DS1600** järgnevat:
  - veenduge, et olete katkestanud taasesitamise seadmega DS1600 ühendatud iPodil/iPhone'il/iPadil.
3. Alustage välisel heliseadmest muusika taasesitamist ja reguleerige helitugevust.



## Mobiiltelefoni laadimine

Laadige oma mobiiltelefoni USB kaabli (ei kuulu varustusse) kaudu, ühendades selle seadme **DS1600** USB pesaga.





## Teised funktsioonid

### Ajaformaadi ja kuupäeva formaadi määramine

Vajutage korduvalt nupule **TIME/DATE**, et kuvada kellaega või kuupäeva.

#### Ajaformaadi määramine

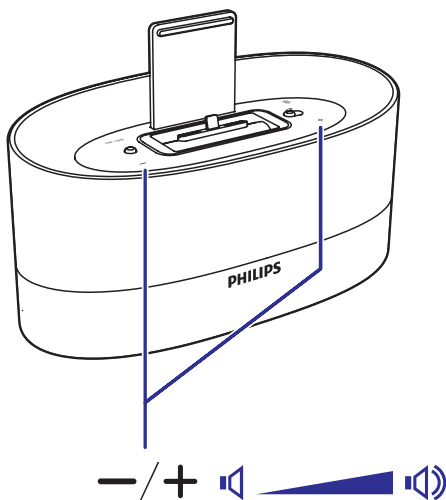
1. Vajutage puhkerežiimis nupule **DATE/TIME**, et valida ajaformaati.
2. Vajutage ja hoidke rohkem kui 2 sekundit all nuppu **TIME/DATE**, et valida 12-tunni ja 24-tunni formaadi vahel.
3. Vajutage kinnitamiseks nupule **DATE/TIME**.

#### Kuupäeva formaadi määramine

1. Vajutage puhkerežiimis nupule **DATE/TIME**, et valida kuupäeva formaati.
2. Vajutage ja hoidke rohkem kui 2 sekundit all nuppu **TIME/DATE**, et valida **[MONTH--DAY]** (kuu--päev) või **[DAY-MONTH]** (päev-kuu) vahel.
3. Vajutage kinnitamiseks nupule **DATE/TIME**.

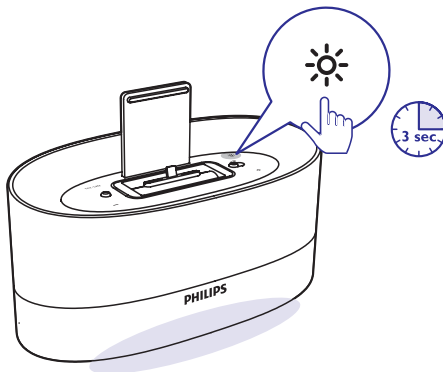
### Helitugevuse reguleerimine

Vajutage taasesitamise ajal korduvalt +/-, et suurendada või vähendada helitugevust.



### Heleduse reguleerimine

- Vajutage korduvalt nupule **\***, et valida erinevate ekraanivalgustuse tasemete vahel.
- Vajutage ja hoidke all **\*** nuppu, et lülitada alumine valgustus sisse või välja.



### Püsivara uuendamine

iPodi/iPhone'i/iPadi rakendusega **ClockStudio** on teil võimalik uuendada seadme **DS1600** püsivara.

1. Veenduge, et iPod/iPhone/iPad on ühendatud internetiga.
2. Asetage iPod/iPhone/iPad seadme **DS1600** **lightning** alusele.
  - ↳ **ClockStudio** hakkab otsima saadavalolevaid püsivara uuendusi.
  - ↳ Kui püsivara uuendus on saadaval, kuvatakse teade.

## ... Taasesitamine



3. Järgige ekraanil olevaid juheneid, et püsivara uuendamine lõpetada.

### Märkus

- Jätke püsivara uuendamise ajaks iPod/iPhone/iPad seadmega **DS1600** ühendatuna ning vooluvõrku ühendatuna.

## 5. Tehnilised andmed

### Märkus

- Toote tehnilised andmed võivad ilma ette teatamata muutuda.

### Võimendi

Maks. väljundi võimsus	2 x 2,5 W RMS
Sagedusala	125 – 16000 Hz, ± 3 dB
Signaali ja müra suhe	>55 dB
Täielik harmooniline moonutus	<1%
MP3 link sisend	650mV RMS
Kõlari takistus	4 oomi
Kõlari draiver	1,5"

## ... Tehnilised andmed

### Üldine informatsioon

AC/DC- vooluadapter	Mudel: AS250-050- AE400 Sisend: 100-240 V ~, 50/60Hz, 1.2A; Väljund: 5 V === 4 A; või; Mudel: MSP- C4000IC5.0 -24M-DE Sisend: 100 – 240 V ~, 50/60Hz, 0.6A; Väljund: 5 V === 4 A;
Voolutarbivus töö ajal	< 23 W
Voolutarbivus puhkerežiimis	< 1 W
USB laadimise pingeline	DC 5 V
USB laadimise voolutugevus	≤ 1000 mA
iPodi/iPhone'i laadimise pingeline	DC 5 V
iPodi/iPhone'i laadimise voolutugevus	≤ 2100 mA
Mõõtmed: peaseade (l x k x p)	225 x 149 x 96 mm
Kaal: peaseade	0,83 kg

## 6. Probleemide lahendamine



### Hoiatus

- Ärge kunagi eemaldage seadme ümbrist.

Mitte ühelgi tingimusel ei tohi te üritada seadet iseseisvalt parandada, kuna see katkestab garantii. Vea tekkimisel vaadake üle allpool olevad punktid enne, kui viite seadme parandusse. Kui te ei ole võimeline lahendama tekkinud probleemi neid vihjeid järgides, vaadake Philipsi veebilehte ([www.philips.com/welcome](http://www.philips.com/welcome)). Kui te võtate Philipsiga ühendust, veenduge, et teie seade on lähedal ja et te teate seadme mudeli ja seerianumbrit.

### Vool puudub

- Veenduge, et vahelduvvoolu pistik on korralikult ühendatud.
- Veenduge, et seinakontaktis on voolu.

### Heli puudub või heli on halb

- Muutke kõlari või iPodi/iPhone'i helitugevust.

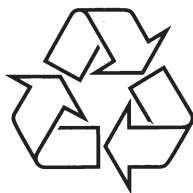
### Seade ei reageeri

- Ühendage lahti ja seejärel taasühendage vahelduvvoolu adapter ning seejärel lülitage kõlar sisse tagasi.

Toote tehnilised andmed võivad ilma ette teatamata muutuda.

2013 © WOOX Innovations Limited. Kõik õigused kaitstud.

See toode on toodud turule WOOX Innovations Limited või ühe selle tütarettevõtte, edaspidi viidatud siin dokumendis kui WOOX Innovations, poolt ja on ka selle toote tooja. WOOX Innovations on seadme, mille kasutusjuhend see on, garantii pakkuja. Philips ja Philips Shield Emblem on Koninklijke Philips N.V. registreeritud kaubamärgid. Kõik õigused kaitstud.



Külastage Philipsit internetis:  
<http://www.philips.com>