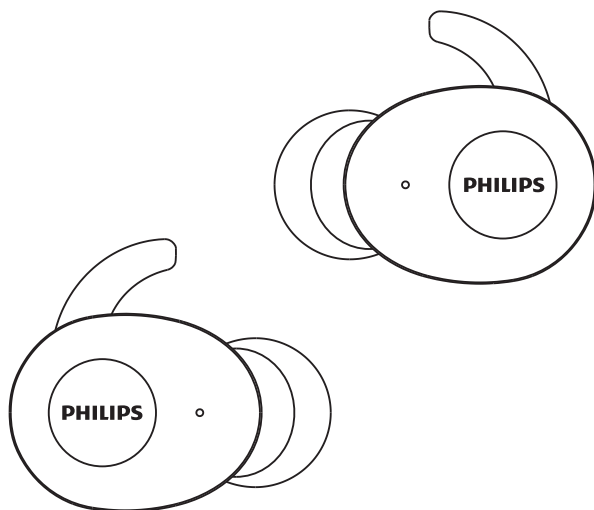


PHILIPS

UpBeat

SHB2515



Uputstvo za upotrebu

Registrujte vaš proizvod i potražite podršku na stranici
www.philips.com/support

Sadržaj

1	Važna bezbednosna uputstva	2
	Bezbednost sluha	2
	Opšte informacije	2

2	Vaše Bluetooth bežične naglavne slušalice	3
	Šta je u kutiji	3
	Ostali uređaji	3
	Pregled vaših Bluetooth bežičnih naglavnih slušalica	4

3	Prvi koraci	5
	Napunite bateriju	5
	Uparite naglavne slušalice s vašim Bluetooth uređajem prvi put	6
	Uparite naglavne slušalice s drugim Bluetooth uređajem	6

4	Koristite vaše naglavne slušalice	7
	Povežite naglavne slušalice s vašim Bluetooth uređajem	7
	Uključite/isključite napajanje	7
	Upravljajte pozivima i muzikom	7
	Status LED indikatora	8
	Funkcija prenosnog punjača	9
	Kako nositi	9

5	Resetujte naglavne slušalice na fabričke postavke	10
---	--	----

6	Tehnički podaci	10
---	-----------------	----

7	Obaveštenje	11
	Deklaracija o usaglašenosti	11
	Odlaganje vašeg starog proizvoda i baterije	11
	Uskladenost sa EMF	12
	Informacije o životnoj sredini	12
	Obaveštenje o usaglašenosti	12

8	Često postavljana pitanja	13
---	---------------------------	----

1 Važna bezbednosna uputstva

Bezbednost sluha



Opasnost

- Da biste izbegli oštećenje sluha, ograničite vreme kada koristite naglavne slušalice pri velikoj jačini zvuka i podesite jačinu zvuka na bezbedan nivo. Što je glasnija jačina zvuka, to je kraće vreme bezbednog slušanja.

Obavezno se pridržavajte sledećih uputstava kada koristite slušalice.

- Slušajte u razumnim količinama tokom razumnog vremena.
- Budite pažljivi da ne podešavate jačinu zvuka neprestano naviše, jer se vaš sluh prilagođava.
- Ne pojačavajte jačinu zvuka tako da ne možete da čujete šta se dešava oko vas.
- Trebalo bi da budete oprezni ili privremeno prekinete upotrebu u potencijalno opasnim situacijama.
- Preveliki zvučni pritisak iz slušalica i naglavnih slušalica može da prouzrokuje gubitak sluha.
- Upotreba naglavnih slušalica sa pokrivena oba uha za vreme vožnje se ne preporučuje i može da bude nezakonita u nekim oblastima prilikom vožnje.
- Radi vaše bezbednosti, izbegavajte ometanje muzikom ili telefonskim pozivima dok ste u saobraćaju ili drugim potencijalno opasnim okruženjima.

Opšte informacije

Da biste izbegli oštećenja ili nepravilan rad:

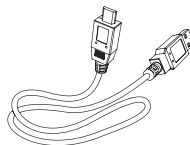
Oprez

- Ne izlažite naglavne slušalice prekomernoj toploti.
- Ne ispuštajte vaše naglavne slušalice.
- Naglavne slušalice ne smeju da budu izložene kapanju ili prskanju.
- Ne dozvolite da vaše naglavne slušalice budu potopljene u vodu.
- Ne koristite sredstva za čišćenje koja sadrže alkohol, amonijak, benzen ili abrazivna sredstva.
- Ako je potrebno čišćenje, koristite meku krpu, po potrebi navlaženu minimalnom količinom vode ili blagom sapunicom da biste očistili proizvod.
- Ugrađena baterija ne sme da bude izložena prekomernoj toploti kao što su sunčeva svetlost, vatra ili slično.
- U slučaju da se baterija pogrešno zameni, postoji opasnost od eksplozije. Zamenite samo s istim ili ekvivalentnim tipom.

O radnim temperaturama i vlažnosti za čuvanje

- Upotrebljavajte ili čuvajte na mestu gde je temperatura između -15°C (5°F) i 55°C (131°F) (do 90% relativne vlažnosti).
- Vek trajanja baterije može da bude kraći u uslovima visokih ili niskih temperatura.

2 Vaše Bluetooth bežične naglavne slušalice



USB kabl za punjenje (samo za punjenje)



Vodič za brzi početak



Bezbednosni letak



Garancija

Čestitamo vam na kupovini i dobro došli u Philips! Da biste u potpunosti iskoristili podršku koju pruža Philips, registrujte vaš proizvod na stranici www.philips.com/welcome.

S ovim Philips bežičnim naglavnim slušalicama, možete da:

- uživajte u praktičnim bežičnim pozivima bez korišćenja ruku;
- uživajte u bežičnoj muzici i upravljate njom;
- prebacujete između poziva i muzike.

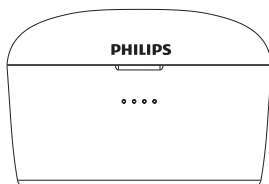
Šta je u kutiji



Philips True bežične naglavne slušalice Philips SHB2515



Zamenjivi gumeni poklopci za uši x 2 para

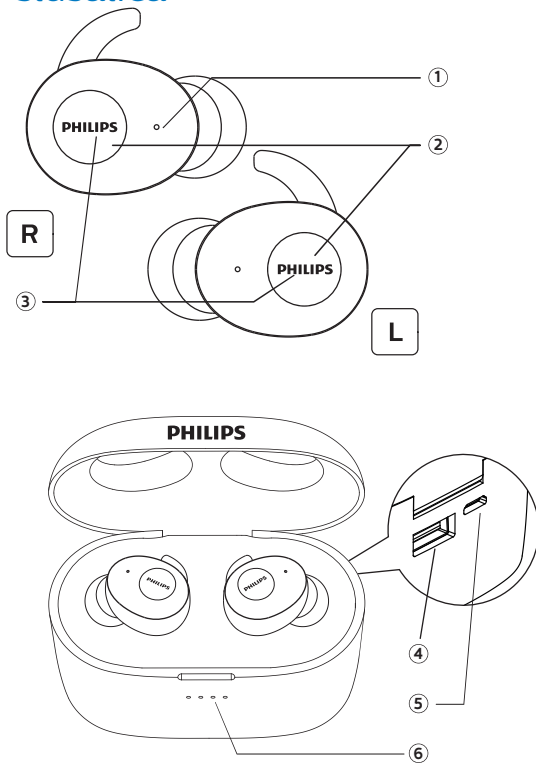


Kućište za punjenje

Ostali uređaji

prebacujete između poziva i muzike. Mobilni telefon ili uređaj (npr. Notebook, PDA, Bluetooth adapteri, MP3 plejeri itd.) koji podržavaju Bluetooth i kompatibilni su s naglavnim slušalicama (pogledajte odeljak „Tehnički podaci“ na strani 10).

Pregled vaših Bluetooth bežičnih naglavnih slušalica



- ① Mikrofon
- ② Višefunkcijska dugmad
- ③ LED indikator (naglavne slušalice)
- ④ USB s portom tipa „A“
- ⑤ Mikro USB port za punjenje
- ⑥ LED indikator (kućište za punjenje)

3 Prvi koraci

Napunite bateriju

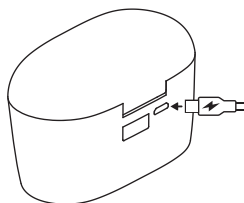
Napomena

- Pre nego što prvi put budete koristili slušalice, stavite slušalice u kućište za punjenje i punite bateriju 8 sata radi optimalnog kapaciteta i veka trajanja baterije.
- Koristite samo originalni USB kabl za punjenje da biste izbegli oštećenja.
- Završite svoj poziv pre punjenja slušalica, jer će priključivanje slušalica radi punjenja isključiti slušalice.

Kućište za punjenje

Jedan kraj USB kabla povežite u kućište za punjenje, a drugi kraj u izvor napajanja.

- ↳ Kućište za punjenje započinje punjenje.
- Proces punjenja verifikuje plava LED lampica na prednjem panelu,
- Kad se kućište za punjenje potpuno napuni, svetli plava lampica.



Savet

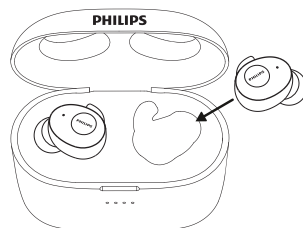
- Kućište za punjenje služi kao prenosiva rezervna baterija za punjenje naglavnih slušalica. Kada se kućište za punjenje potpuno napuni, podržava 23 puna ciklusa punjenja za naglavne slušalice.

Naglavne slušalice

Stavite naglavne slušalice u kućište za punjenje.

- ↳ Naglavne slušalice počinju da se pune.

- Proces punjenja verifikuje bela LED lampica na slušalicama.
- Kada su naglavne slušalice potpuno napunjene, bela lampica se gasi.

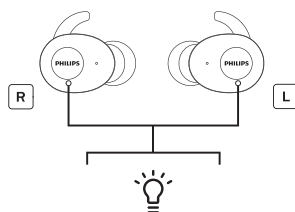


Savet

- Uobičajeno, potpuno punjenje traje 3 sata (za naglavne slušalice ili kućište za punjenje).

Uparite naglavne slušalice s vašim Bluetooth uređajem prvi put

- 1 Proverite da li su naglavne slušalice potpuno napunjene.
- 2 Izvadite obe naglavne slušalice iz kućišta za punjenje. Naglavne slušalice će se automatski uključiti, ući u režim u uparivanja i desna i leva naglavna slušalica će se povezati.



- ↳ Čuće se glas „Uključi“ i glas „Uparivanje“. Zatim će se čuti glas „Desni kanal“ na desnoj naglavnoj slušalici i „Levi kanal“ na levoj naglavnoj slušalici nakon što se međusobno upare.

- ↳ U desnoj slušalici se čuje glas „Uparivanje“ i LED lampica treperi beloj i plavo.
- ↳ Naglavne slušalice su sada u režimu uparivanja i spremne su za uparivanje s Bluetooth uređajem (npr. mobilnim telefonom).

- 3 Uključite Bluetooth funkciju vašeg Bluetooth uređaja.
- 4 Uparite naglavne slušalice s vašim Bluetooth uređajem. Pogledajte Uputstvo za upotrebu vašeg Bluetooth uređaja.
 - ↳ U desnoj naglavnoj slušalici se čuje glas „Povezano“ i LED lampica svetli 5 sekundi na obe slušalice. Svoj uređaj možete da koristite za reprodukciju muzike ili upućivanje poziva.

Napomena

- Nakon uključivanja, ako naglavne slušalice ne mogu da pronađu nijedan prethodno povezani Bluetooth uređaj, automatski će se prebaciti u režim uparivanja.

Sledeći primer prikazuje kako upariti naglavne slušalice s vašim Bluetooth uređajem.

- 1 Uključite Bluetooth funkciju vašeg Bluetooth uređaja, **Philips SHB2515**.
- 2 Ako bude zatraženo, unesite lozinku za naglavne slušalice „0000“ (4 nule). Za one Bluetooth uređaje koji imaju Bluetooth 3.0 ili noviji, nije potrebno unositi lozinku.



Philips SHB2515

Uparivanje pojedinačne naglavne slušalice (mono režim)

- 1 Izvadite desnu slušalicu („Glavni uređaj“) iz kućišta za punjenje, slušalica će se automatski uključiti. Iz desne naglavne slušalice će se čuti glas „Uključi“.



- 2 Uključite Bluetooth funkciju vašeg Bluetooth uređaja, potražite „Philips SHB2515“ i dodirnite za povezivanje. (Pogledajte stranu 6)



Philips SHB2515

- 3 Kada uparivanje uspe, čućete glas „Povezano“ i indikatorna lampica će se ugasiti.

Napomena

- Uključite samo kanal „Leve naglavna slušalice“, on se ne može povezati s Bluetooth uređajem, treba uključiti „Desni kanal“ da biste uparili jedan s drugim.

Uparite naglavne slušalice s drugim Bluetooth uređajem

Ako imate drugi Bluetooth uređaj koji želite da uparite sa naglavnim slušalicama, uverite se da je Bluetooth funkcija isključena na bilo kojim drugim ranije uparenim ili povezanim uređajima. Zatim pratite korake u odeljku „Uparite naglavne slušalice s Bluetooth uređajem prvi put“.

Napomena

- Naglavne slušalice čuvaju poslednji 1 uređaj u memoriji. Ako pokušate da uparite više od 2 uređaja, najranije upareni uređaj se zamenjuje novim.

4 Koristite vaše naglavne slušalice

Povežite slušalice s vašim Bluetooth uređajem

- 1 Uključite Bluetooth funkciju vašeg Bluetooth uređaja.
- 2 Izvadite obe naglavne slušalice iz kućišta za punjenje, naglavne slušalice će se automatski uključiti i ponovo povezati.
 - ↳ Ako nije povezan nijedan uređaj, naglavne slušalice će se automatski isključiti nakon 3 minuta.
 - ↳ Obe naglavne slušalice u sada uključena i automatski se međusobno uparaju.
 - ↳ Naglavne slušalice će tražiti poslednji povezani Bluetooth uređaj i automatski se ponovo povezati s njim. Ako poslednji nije dostupan, naglavne slušalice će tražiti i ponovo se povezati s drugim poslednjim povezanim uređajem.

Savet

- Naglavne slušalice se ne mogu istovremeno povezati na više od 1 uređaja. Ako imate dva uparena Bluetooth uređaja, uključite samo Bluetooth funkciju uređaja koji želite da povežete.
- Ako nakon uključivanja Bluetooth uređaja uključite Bluetooth funkciju na naglavim slušalicama, morate da odete u Bluetooth meni uređaja i ručno povežete naglavne slušalice s uređajem.

Napomena

- Ako naglavne slušalice ne uspeju da se povežu ni na jedan Bluetooth uređaj u dometu za 3 minuta, automatski će se isključiti da bi štedele vek trajanja baterije.
- Kod nekih Bluetooth uređaja veza možda neće biti automatska. U tom slučaju morate da odete u Bluetooth meni svog uređaja i ručno povežete naglavnu slušalice s Bluetooth uređajem.

Uključite/isključite napajanje

Zadatak	Višefunkcijsko dugme	Operacija
Uključi naglavne slušalice.	Naglavne slušalice	Izvadite obe naglavne slušalice iz kućišta za punjenje.
Isključi naglavne slušalice.		Stavite obe naglavne slušalice u kućište za punjenje.
	Desna/leva naglavna slušalica	Pritisni i drži 5 sekundi. ↳ Bela LED lampica treperi 3 puta.

Upravlajte pozivima i muzikom

Kontrola muzike

Zadatak	Višefunkcijsko dugme	Operacija
Reprodukuje ili pauziraj muziku	Desna/leva naglavna slušalica	Pritisni jednom
Preskoči prema napred	Desna naglavna slušalica	Pritisni i drži 2 sekunde
Preskoči unazad	Leva naglavna slušalica	Pritisni i drži 2 sekunde

Kontrola poziva

Zadatak	Višefunkcijsko dugme	Operacija
Preuzmi/prekini poziv	Desna/leva naglavna slušalica	Pritisni jednom
Odbij dolazni poziv	Desna/leva naglavna slušalica	Pritisni i drži 2 sekunde
Prebaci pozivaoca tokom poziva	Desna/leva naglavna slušalica	Pritisni i drži 2 sekunde

Glasovna kontrola

Zadatak	Višefunkcijsko dugme	Operacija
Siri/Google	Desna/leva naglavna slušalica	Pritisni dva puta

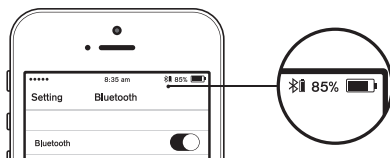
Status LED indikatora

Status naglavnih slušalica	Indikator
Naglavne slušalice su povezane s Bluetooth uređajem.	Bela LED lampica treperi na svakih 5 sekundi.
Naglavne slušalice su uključene.	Bela LED lampica treperi 2 puta.
Naglavne slušalice su u režimu uparivanja.	Plava i bela LED lampica će trepere.
Naglavne slušalice koje pokrivaju uši su uključene, ali nisu povezane s Bluetooth uređajem.	Plava i bela LED lampica će treperiti. Ako veza ne može da se uspostavi, naglavne slušalice koje pokrivaju uši će se isključiti u roku od 3 minuta.

Nizak nivo baterije (naglavne slušalice):	Na naglavnim slušalicama ćete čuti „prazna baterija“. Bela LED lampica treperi na svake 3 minute.
Baterija je potpuno napunjena.	LED lampice su isključene.

Status LED indikatora baterije na naglavnim slušalicama

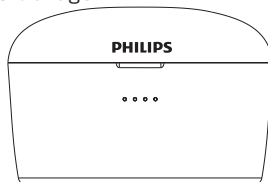
Prikaže se indikator baterije na Bluetooth uređaju nakon što se poveže sa naglavnim slušalicama.



LED indikator baterije na kućištu za punjenje

Dok se pune naglavne slušalice, plava LED lampica će se uključiti.

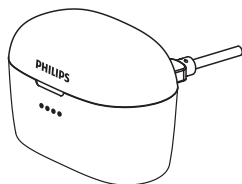
- 4 plave LED lampice ostaju uključene za 100% snage
- 3 plave LED lampice ostaju uključene i 4. LED lampica treperi za 75–99% snage
- 3 plave LED lampice ostaju uključene za 50–75% snage
- 2 plave LED lampice ostaju uključene za 25–50% snage
- 1 plava LED lampica ostaje uključena za 0–25% snage



LED indikator baterije na kućištu za punjenje s USB kablom

Dok se puni kućište, status plavih LED lampica je, kako je navedeno ispod:

- 4 plave LED lampice ostaju uključene za 100% snage
- 3 plave LED lampice ostaju uključene i 4. LED lampica treperi svake sekunde za 75–99% snage
- 2 plave LED lampice ostaju uključene i 3. LED lampica treperi svake sekunde za 50–75% snage
- 1 plava LED lampica ostaje uključena i 2. LED lampica treperi svake sekunde za 25–50% snage
- 1 plava LED lampica treperi svake sekunde za 0–25% snage



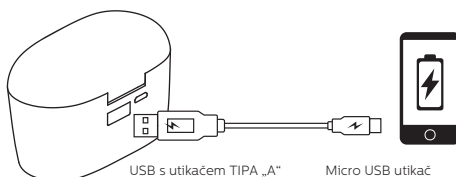
Punjenje prenosnog punjača

- Povežite mikro USB isporučenog kabla sa mikro USB portom (ulaz 5 V) na pakovanju napajanja
- Povežite USB stranu isporučenog kabla u USB port računara ili USB adapter naizmjenične struje (na primer: USB adapter naizmjenične struje koji se isporučuje sa vašim pametnim telefonima)
- LED lampice statusa napajanja prikazuju nivo napunjenosti baterije. Kada se potpuno napune, sve četiri LED lampice će biti uključene. LED lampice se automatski isključuju kada je kabl za punjenje isključen

Funkcija prenosnog punjača

Ugrađeni prenosni punjač od 3350mAh s USB kablom za punjenje za punjenje bilo kojeg prenosnog uređaja.

- Priključite USB utikač tipa A na izlazni USB port prenosnog punjača za bilo koji mikro USB uređaj za punjenje.
- LED lampice se automatski isključuju kada je kabl za punjenje isključen.



Kako nositi



5 Resetujte naglavne slušalice na fabričke postavke

Ako naidete na bilo kakav problem uparivanja ili povezivanja, možete da sledite naredni postupak da biste resetovali vaše naglavne slušalice na fabričke postavke.

- 1 Na svom Bluetooth uređaju idite na Bluetooth meni i uklonite **Philips SHB2515** sa liste uređaja.
- 2 Isključite Bluetooth funkciju vašeg Bluetooth uređaja.
- 3 Vratite obe naglavne slušalice na kućište za punjenje. Pritisnite i držite levo i desno funkcijsko dugme za naglavne slušalice 5 sekundi.
 - ↳ Izvadite obe naglavne slušalice iz kućišta za punjenje, naglavne slušalice će se automatski uključiti. Čuće se glas „Uključi“ i glas „Uparivanje“.
 - ↳ Zatim će se čuti glas „Desni kanal“ na desnoj naglavnoj slušalici i „Levi kanal“ na levoj naglavnoj slušalici nakon što se međusobno upare. LED lampica na desnoj naglavnoj slušalici treperi belo i plavo tokom 3 minuta. S desnog kanala će se čuti glas „Povezan“.
 - ↳ Zatim, desna slušalica treperi belo i plavo 3 minuta.
- 4 Da biste uparili naglavne slušalice s Bluetooth uređajem, uključite Bluetooth funkciju vašeg Bluetooth uređaja, izaberite **Philips SHB2515**.

6 Tehnički podaci

Naglavne slušalice

- Vreme trajanja muzike: 3 sata (dodatnih 70 sati s kućištem za punjenje)
- Vreme trajanja razgovora: 2,5 sata (dodatnih 60 sati s kućištem za punjenje)
- Vreme punjenja: 2 sata
- Litijum-jonska baterija koja se može puniti: 50 mAh na svakoj slušalici
- Bluetooth verzija: 5.0
- Kompatibilni Bluetooth profili:
 - HFP (Profil bez korišćenja ruku)
 - A2DP (Napredni profil distribucije zvuka)
 - AVRCP (Profil daljinskog upravljanja zvučnim i video zapisima)
- Podržani audio kodek: SBC
- Opseg frekvencije: 2,4 GHz
- Snaga predajnika: < 4 dBm
- Radni opseg: Do 10 metara (33 stope)

Kućište za punjenje

- Tip baterije: Litijum-jonska
- Izlaz: DC 5,0 V/2,1 A
- Ulaz: DC 5,0 V/1,5 A
- Kapacitet: 3350 mAh
- Vreme punjenja: 2 sata

Napomena

- Specifikacije podležu promenama bez prethodne najave.

7 Obaveštenje

Deklaracija o usaglašenosti

Ovim MMD Hong Kong Holding Limited izjavljuje da je ovaj proizvod u skladu sa suštinskim zahtevima i ostalim relevantnim odredbama Direktive 2014/53/EU. Izjavu o usaglašenosti možete pronaći na stranici www.p4c.philips.com.

Odlaganje vašeg starog proizvoda i baterije



Vaš proizvod je projektovan i proizveden od visokokvalitetnih materijala i komponenti, koji mogu da se recikliraju i ponovo koriste.



Ovaj simbol na proizvodu označava da je proizvod obuhvaćen Evropskom direktivom 2012/19/EU.

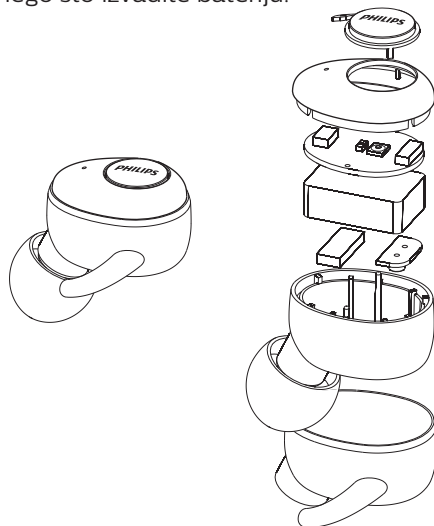


Ovaj simbol označava da proizvod sadrži ugrađenu bateriju koja se može puniti i koja je obuhvaćena Evropskom direktivom 2013/56/EU i koja ne može da se odlaže s uobičajenim kućnim otpadom. Izričito vam savetujemo da proizvod odnesete u zvanični sabirni centar ili u servisni centar Philips da bi stručnjak izvadio bateriju koja se može puniti. Informišite se o lokalnom sistemu odvojenog sakupljanja električnih i elektronskih proizvoda i baterija koje se mogu puniti. Pridržavajte se lokalnih pravila i nikada ne odlažite proizvod i baterije koje se mogu puniti s uobičajenim kućnim otpadom. Pravilno odlaganje starih proizvoda i baterija koje se mogu puniti pomaže u sprečavanju negativnih posledica po životnu sredinu i ljudsko zdravlje.

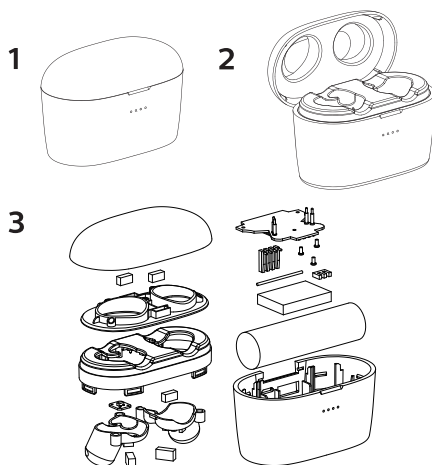
Izvadite ugrađenu bateriju

Ako u vašoj zemlji ne postoji sistem za sakupljanje/recikliranje elektronskih proizvoda, možete da zaštitite životnu sredinu vadenjem i recikliranjem baterije pre odlaganja naglavničkih slušalica.

- Proverite da li su naglavne slušalice isključene iz kućišta za punjenje pre nego što izvadite bateriju.



- Proverite da li je kućište za punjenje isključeno iz USB kabela za punjenje pre nego što izvadite bateriju.



Uskladenost sa EMF

Ovaj proizvod je u skladu sa svim važećim standardima i propisima koji se odnose na izlaganje elektromagnetnim poljima.

Informacije o životnoj sredini

Sve nepotrebno pakovanje je izostavljeno. Pokušali smo da olakšamo odvajanje ambalaže na tri materijala: karton (kutija), polistirenska pena (tampon) i polietilen (kesice, zaštitna penasta ploča.) Vaš sistem se sastoji od materijala koji mogu da se recikliraju i ponovo koriste ako ih rastavi specijalizovana kompanija. Pridržavajte se lokalnih propisa o odlaganju ambalažnog materijala, istrošenih baterija i stare opreme.

Obaveštenje o usaglašenosti

Uređaj je u skladu s pravilima FCC, Deo 15. Rad zavisi od sledeća dva uslova:

1. **Ovaj uređaj možda ne izaziva štetne smetnje, i**
2. **Ovaj uređaj mora da prihvati svaku primljenu smetnju, uključujući smetnje koje mogu da prouzrokuju neželjeni rad.**

Pravila FCC

Ova oprema je testirana i ustanovljeno je da je u skladu s ograničenjima za digitalni uređaj klase B, u skladu s Delom 15 pravila FCC. Ova ograničenja su projektovana tako da pružaju razumnu zaštitu od štetnih smetnji u stambenoj instalaciji. Ova oprema generiše, koristi i može da zrači radio frekvencijsku energiju i, ako se ne instalira i ne koristi u skladu s Uputstvom za upotrebu, može da prouzrokuje štetne smetnje u radio komunikaciji.

Međutim, nema garancije da do smetnji neće doći u određenoj instalaciji. Ako ova oprema prouzrokuje štetne smetnje u radio ili televizijskom prijemu, što se može odrediti isključivanjem i uključivanjem opreme, korisnik se ohrabruje da pokuša da ispravi smetnje pomoću jedne ili više sledećih mera:

- Premestite prijemnu antenu.
- Povećajte razdvojenost između opreme i prijemnika.
- Povežite opremu u utičnicu na strujno kolo različito od onoga na koje je priključen prijemnik.
- Za pomoć se obratite prodavcu ili iskusnom radio/TV tehničaru.

Izjava o izlaganju zračenju Američke Savezne komisije za komunikacije (*Federal Communications Commission* – FCC):

Ova oprema je u skladu s Kanadskim ograničenjima za izlaganje zračenju utvrđenim za nekontrolisana okruženja. Ovaj predajnik ne sme da se nalazi ili da radi zajedno s bilo kojom drugom antenom ili predajnikom.

Kanada:

Ovaj uređaj je u skladu s Kanadskim RSS standardom(ima) za inovacije, nauku i ekonomski razvoj koji su izuzeti od licenci. Rad zavisi od sledeća dva uslova: (1) ovaj uređaj možda neće prouzrokovati štetne smetnje i (2) ovaj uređaj mora da prihvati sve primljene smetnje, uključujući i smetnje koje mogu da prouzrokuju neželjeni rad uređaja. CAN ICES-3(B)/NMB-3(B)

Izjava o izlaganju zračenju IC (integrisanih kola)

Ova oprema je u skladu s Kanadskim ograničenjima za izlaganje zračenju utvrđenim za nekontrolisana okruženja. Ovaj predajnik ne sme da se nalazi ili da radi zajedno s bilo kojom drugom antenom ili drugim predajnikom

Oprez: Korisnik se upozorava da promene ili modifikacije koje nije izričito odobrila strana odgovorna za uskladenost mogu da ponište korisnikovo ovlašćenje za upotrebu opreme.

8 Često postavljana pitanja

Moje Bluetooth slušalice se ne uključuju.
Nivo baterije je nizak. Napunite slušalice.

Ne mogu da uparim moje Bluetooth slušalice s mojim Bluetooth uređajem.
Bluetooth je onemogućen. Omogućite Bluetooth funkciju na vašem Bluetooth uređaju i uključite Bluetooth uređaj pre nego što uključite slušalice.

Uparivanje ne funkcioniše.

- Stavite obe slušalice u kućište za punjenje.
- Proverite da li ste isključili Bluetooth funkciju svih prethodno povezanih Bluetooth uređaja.
- Na Bluetooth uređaju izbrišite „Philips SHB2515“ sa Bluetooth liste.
- Uparite vaše slušalice koje pokrivaju uši (pogledajte odeljak „Uparite slušalice koje pokrivaju uši s Bluetooth uređajem prvi put“ na strani 6).

Kako resetovati uparivanje?

Izvadite obe naglavne slušalice iz kućišta za punjenje. Pritisnite dva puta na oba višefunkcijska dugmeta za naglavne dok LED indikator ne postane beo, sačekajte oko 10 sekundi. Čućete „Povezano“, „Levi kanal“, „Desni kanal“, pošto je uparivanje uspešno.

Bluetooth uređaj ne može da nađe slušalice.

- Naglavne slušalice su možda povezane s prethodno uparenim uređajem. Isključite povezani uređaj ili ga prebacite van dometa.
- Uparivanje je možda resetovano ili su naglavne slušalice prethodno uparena s drugim uređajem. Ponovo uparite naglavne slušalice s Bluetooth uređajem, kao što je opisano u Uputstvu za upotrebu. (pogledajte odeljak „Uparite naglavne slušalice s Bluetooth uređajem prvi put“ na strani 6).

Moje Bluetooth slušalice su povezane s mobilnim telefonom s omogućenim Bluetooth stereo, ali se muzika reprodukuje samo na zvučniku mobilnog telefona.

Pogledajte Uputstvo za upotrebu vašeg mobilnog telefona. Izaberite da biste slušali muziku preko slušalica.

Kvalitet zvuka je loš i može da se čuje šum pucketanja.

- Bluetooth uređaj je van dometa. Smanjite udaljenost između slušalica i Bluetooth uređaja ili uklonite prepreke između njih.

Kvalitet zvuka je loš kada je emitovanje s mobilnog telefona vrlo sporo ili emitovanje zvuka uopšte ne funkcioniše.

Uverite se da vaš mobilni telefon ne podržava samo (mono) HSP/HFP, već da podržava i A2DP i da je kompatibilan s BT4.0x (ili novijim) (pogledajte odeljak „Tehnički podaci“ na strani 10).

Čujem, ali ne mogu da kontrolišem muziku na svom Bluetooth uređaju (npr. reprodukcija/pauza/preskakanje prema napred/unazad).

Proverite da li Bluetooth audio izvor podržava AVRCP (pogledajte odeljak „Tehnički podaci“ na strani 10).

Nivo jačine zvuka u naglavnim slušalicama je prenizak.

Neki Bluetooth uređaji ne mogu da povežu jačinu zvuka sa slušalicama putem sinhronizacije jačine zvuka. U ovom slučaju morate da podesite jačinu zvuka na Bluetooth uređaju da biste postigli odgovarajući nivo jačine zvuka.

Ne mogu da povežem naglavne slušalice s drugim uređajem, šta da radim?

- Uverite se da je Bluetooth funkcija prethodno uparenog uređaja isključena.
- Ponovite postupak uparivanja na drugom uređaju (pogledajte „Uparivanje naglavnih slušalica s vašim Bluetooth uređajem prvi put“ na strani 6).

Čujem zvuk samo iz jedne od slušalica.

- Ako ste u toku poziva, normalno je da zvuk dolazi iz desne i leve slušalice.
- Ako slušate muziku, ali zvuk dolazi samo iz jedne slušalice:
 - U drugoj slušalici se možda ispraznila baterija. Za optimalne performanse, napunite obe slušalice u potpunosti.

- Desna i leva slušalica su isključene jedna od druge. Prvo isključite obe slušalice. Zatim vratite obe slušalice na kućište za punjenje na 5 sekundi i izvadite ih. Ovo će uključiti slušalice i povezati dve slušalice. Povežite naglavne slušalice s vašim Bluetooth uređajem.

- Naglavne slušalice su povezane s više od jednog Bluetooth uređaja. Isključite Bluetooth funkciju svih povezanih uređaja. Isključite obe slušalice. Obe slušalice vratite na kućište za punjenje na 5 sekundi i izvadite ih. Povežite naglavne slušalice s vašim Bluetooth uređajem. Napominjemo da su naglavne slušalice projektovane za povezivanje samo s jednim Bluetooth uređajem istovremeno. Kada ponovo povežete naglavne slušalice sa svojim Bluetooth uređajem, uverite se da je isključena Bluetooth funkcija bilo kojeg drugog prethodno uparenog/povezanog uređaja.

- Ako gornja rešenja ne pomognu, resetujte naglavne slušalice (pogledajte „Resetujte naglavne slušalice na fabričke postavke“ na strani 9).

Za dodatnu podršku, posetite stranicu www.philips.com/support.



Este equipamento não tem direito à proteção contra interferência prejudicial e não pode causar interferência em sistemas devidamente autorizados.

Este produto está homologado pela ANATEL, de acordo com os procedimentos regulamentados pela Resolução 242/2000, e atende aos requisitos técnicos aplicados. Para maiores informações, consulte a site da ANATEL: www.anatel.gov.br

Philips i amblem štita Philips su registrovani zaštitni znaci kompanije Koninklijke Philips N.V. i koriste se po licenci. Ovaj proizvod je proizvela i prodaje ga kompanija MMD Hong Kong Holding Limited ili jedna od njenih pridruženih kompanija, a MMD Hong Kong Holding Limited je davalac garancije u vezi s ovim proizvodom.

