

# Jesteśmy do Twoich usług

Aby uzyskać pomoc techniczną, zarejestruj swój produkt na stronie internetowej:  
[www.philips.com/welcome](http://www.philips.com/welcome)

DS1400

Masz pytanie?  
Skontaktuj się z  
firmą Philips



## Instrukcja obsługi

**PHILIPS**



# Spis treści

---

<b>1</b>	<b>Ważne</b>	<b>2</b>
	Bezpieczeństwo	2

---

<b>2</b>	<b>Twój głośnik ze stacją dokującą</b>	<b>3</b>
	Wstęp	3
	Zawartość opakowania	3
	Opis urządzenia	3

---

<b>3</b>	<b>Czynności wstępne</b>	<b>4</b>
	Podłączanie zasilania	4
	Włączanie	4

---

<b>4</b>	<b>Odtwarzanie</b>	<b>5</b>
	Odtwarzanie z odtwarzacza iPod lub telefonu iPhone	5
	Ładowanie telefonu komórkowego	5
	Regulacja głośności	6
	Regulacja jasności	6

---

<b>5</b>	<b>Informacje o produkcie</b>	<b>7</b>
	Dane techniczne	7

---

<b>6</b>	<b>Rozwiązywanie problemów</b>	<b>8</b>
----------	--------------------------------	----------

---

<b>7</b>	<b>Uwaga</b>	<b>9</b>
----------	--------------	----------

# 1 Ważne

## Bezpieczeństwo

### Ważne informacje dotyczące bezpieczeństwa

- Rozważ wszystkie ostrzeżenia.
- Postępuj zgodnie ze wszystkimi instrukcjami.
- Nie korzystaj z urządzenia w pobliżu wody.
- Czyść urządzenie suchą ściereczką.
- Nie blokuj żadnych otworów wentylacyjnych. Instaluj urządzenie zgodnie z instrukcjami producenta.
- Nie instaluj urządzenia w pobliżu żadnych źródeł ciepła, takich jak kaloryfery, wloty ciepłego powietrza, kuchenki i inne urządzenia (w tym wzmacniacze), które wytwarzają ciepło.
- Zabezpiecz przewód zasilający w taki sposób, aby nie mógł być deptany ani uciskany, zwłaszcza przy wtykach, gniazdach oraz w miejscach, w których przewód wychodzi z urządzenia.
- Korzystaj wyłącznie z dodatków oraz akcesoriów wskazanych przez producenta.
- Odłączaj urządzenie od źródła zasilanie podczas burzy i gdy nie jest używane przez dłuższy czas.
- Naprawę urządzenia należy zlecić wykwalifikowanemu serwisantom. Naprawa jest konieczna, gdy urządzenie zostało uszkodzone w dowolny sposób, na przykład w przypadku uszkodzenia przewodu zasilającego, wylania na urządzenie płynu lub gdy spadł na nie jakiś przedmiot, zostało narażone na działanie deszczu lub wilgoci, nie działa poprawnie lub zostało upuszczone.
- Nie narażaj urządzenia na kontakt z kapiącą lub pryskającą wodą.

- Nie wolno stawiać na urządzeniu potencjalnie niebezpiecznych przedmiotów (np. naczyń wypełnionych płynami, płonących świec).
- Jeśli urządzenie jest podłączone do gniazdka za pomocą zasilacza, jego wtyczka musi być łatwo dostępna.
- Używaj wyłącznie źródeł zasilania wymienionych w instrukcji obsługi.



#### Ostrzeżenie

- Nie zdejmuj obudowy tego urządzenia.
- Nie smaruj żadnej części urządzenia.
- Nigdy nie stawiaj urządzenia na innym urządzeniu elektronicznym.
- Nigdy nie wystawiaj urządzenia na działanie promieni słonecznych, źródeł otwartego ognia lub ciepła.
- Upewnij się, że zawsze masz łatwy dostęp do przewodu zasilającego, wtyczki lub zasilacza w celu odłączenia urządzenia od źródła zasilania.

## 2 Twój głośnik ze stacją dokującą

Gratulujemy zakupu i witamy wśród klientów firmy Philips! Aby w pełni skorzystać z obsługi świadczonej przez firmę Philips, należy zarejestrować zakupiony produkt na stronie [www.philips.com/welcome](http://www.philips.com/welcome).

### Wstęp

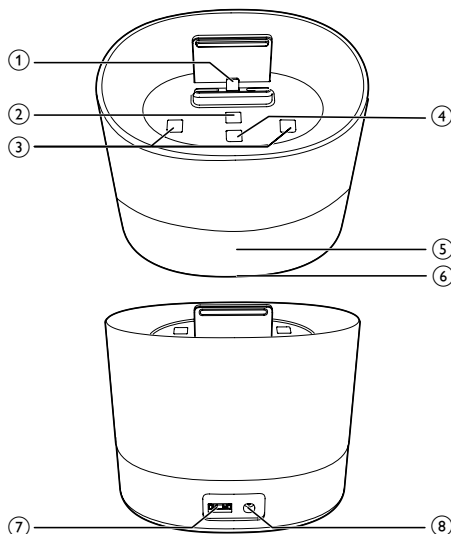
Stacja dokująca z głośnikiem umożliwia słuchanie muzyki z urządzenia iPod/iPhone.

### Zawartość opakowania

Po otwarciu opakowania należy sprawdzić jego zawartość:

- Jednostka centralna
- 1 zasilacz sieciowy
- Krótka instrukcja obsługi
- Informacje dotyczące bezpieczeństwa

### Opis urządzenia



- ① **Podstawka dokująca do urządzenia iPod/iPhone**
- ② **TIME/DATE**
  - Ustawianie godziny i daty.
- ③ **+ / -**
  - Regulacja poziomu głośności.
- ④ **\* \* DISPLAY/ NIGHT LIGHT**
  - Regulacja jasności wyświetlacza i podświetlenia dolnego.
- ⑤ **Wyświetlacz**
- ⑥ **Podświetlenie dolne**
- ⑦ **USB**
  - Ładowanie telefonu komórkowego za pośrednictwem przewodu USB.
- ⑧ **DC IN**
  - Podłączanie zasilania.

# 3 Czynności wstępne

Instrukcje z tego rozdziału zawsze wykonuj w podanej tu kolejności.

W przypadku kontaktu z firmą Philips należy podać numer modelu i numer seryjny urządzenia. Numer modelu i numer seryjny można znaleźć na spodzie urządzenia. Zapisz numery tutaj:

Nr modelu \_\_\_\_\_

Nr seryjny \_\_\_\_\_

## Podłączanie zasilania



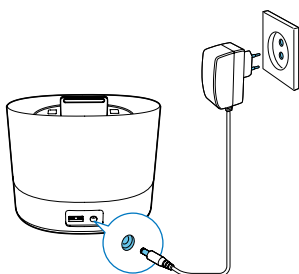
### Przeostroga

- Ryzyko uszkodzenia produktu! Upewnij się, że napięcie źródła zasilania jest zgodne z wartością zasilania podaną z tyłu urządzenia.
- Ryzyko porażenia prądem! Po odłączeniu zasilania sieciowego zawsze należy pamiętać o wyjęciu wtyczki z gniazdka. Nigdy nie ciągnij za przewód.



### Uwaga

- Przed podłączeniem zasilacza upewnij się, że wykonane zostały wszystkie pozostałe połączenia.



## Włączanie

W trybie gotowości stacja dokująca z głośnikami włącza się automatycznie po wykryciu sygnału audio z zadokowanego urządzenia iPod/iPhone.

## Przełączanie w tryb gotowości

Urządzenie przełącza się w tryb gotowości, jeśli w ciągu 15 minut nie wykryje sygnału audio z urządzenia iPod/iPhone.

## 4 Odtwarzanie

### Odtwarzanie z odtwarzacza iPod lub telefonu iPhone

Za pomocą tej stacji dokującej z głośnikiem można słuchać muzyki z urządzenia iPod/iPhone.

#### Zgodny odtwarzacz iPod lub telefon iPhone

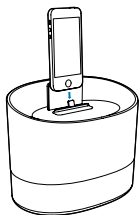
Stacja dokująca z głośnikiem obsługuje następujące modele urządzeń iPod/iPhone.

Wykonano dla:

- iPhone 5
- iPod nano (7. generacji)
- iPod touch (5. generacji)

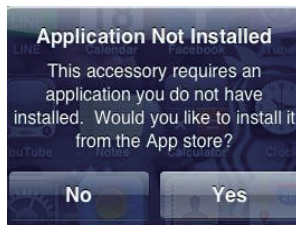
#### Dokowanie urządzenia iPod/iPhone

- 1 Umieść urządzenie iPod/iPhone w podstawce dokującej.



- 2 Podczas pierwszego użycia zostanie wyświetlony monit o zainstalowanie aplikacji w urządzeniu iPod/iPhone.
- 3 Dotknij opcji **[Yes]** (Tak), aby zaakceptować żądanie instalacji.
- 4 Postępuj według instrukcji wyświetlanych na ekranie, aby zakończyć instalację.
  - ↳ Stacja dokująca z głośnikiem zsynchronizuje godzinę i datę z zadokowanym urządzeniem iPod/iPhone.

- Możesz również nacisnąć kilkakrotnie przycisk **TIME/DATE**, aby przełączyć między formatem 12- i 24-godzinnym oraz formatem miesiąca i daty.



**Aby wyjąć urządzenie iPod/iPhone:**

- Wyciągnij urządzenie iPod/iPhone z podstawki dokującej.

#### Słuchanie muzyki z odtwarzacza iPod lub telefonu iPhone

##### Uwaga

- Sprawdź, czy urządzenie iPod/iPhone zostało odpowiednio zadokowane.

Rozpocznij odtwarzanie muzyki w urządzeniu iPod/iPhone.

- ↳ Muzyka będzie automatycznie przesyłana strumieniowo przez głośnik stacji dokującej.

#### Ładowanie odtwarzacza iPod lub telefonu iPhone

Ładowanie zadokowanego urządzenia iPod/iPhone rozpoczyna się automatycznie po podłączeniu do sieci elektrycznej.

#### Ładowanie telefonu komórkowego

To urządzenie umożliwia ładowanie telefonu komórkowego za pośrednictwem gniazda USB i przewodu USB (niedołączony do zestawu).

---

## Regulacja głośności

Podczas odtwarzania naciśnij kilkakrotnie przycisk +/-, aby zwiększyć lub zmniejszyć głośność.

---

## Regulacja jasności

Naciśnij kilkakrotnie przycisk \* ✱, aby wybrać różne poziomy jasności panelu wyświetlacza i podświetlenia dolnego.



# 5 Informacje o produkcji



## Uwaga

- Informacje o produkcie mogą ulec zmianie bez powiadomienia.

---

## Dane techniczne

---

### Wzmacniacz

Zakres mocy wyjściowej 2 x 2 W RMS

Odstęp sygnału od szumu 60 dBA

---

### Informacje ogólne

Zasilacz sieciowy z przełącznikiem Model: S018KV0590240 (Philips)  
Moc wejściowa: 100–240 V~, 50/60 Hz, 500 mA;  
Moc wyjściowa: 5,9 V  $\Rightarrow$  2400 mA;

Pobór mocy podczas pracy 18 W

Tryb energooszczędny <1 W

Ładowanie przez USB  $\leq$  500 mA

Wymiary:

jednostka centralna (S x W x G) 143 x 134 x 97 mm

Waga (jednostka centralna) 0,78 kg

# 6 Rozwiązywanie problemów



## Ostrzeżenie

- Nie zdejmuj obudowy tego urządzenia.

Aby zachować ważność gwarancji, nie wolno samodzielnie naprawiać urządzenia.

Jeśli w trakcie korzystania z tego urządzenia wystąpią problemy, należy wykonać poniższe czynności sprawdzające przed wezwaniem serwisu. Jeśli nie uda się rozwiązać problemu, odwiedź stronę firmy Philips ([www.philips.com/support](http://www.philips.com/support)). Kontaktując się z przedstawicielem firmy Philips, należy mieć przygotowane w pobliżu urządzenie oraz jego numer modelu i numer seryjny.

### Brak zasilania

- Upewnij się, że wtyczka przewodu zasilającego jest podłączona prawidłowo.
- Upewnij się, że gniazdko elektryczne jest pod napięciem.

### Brak dźwięku lub dźwięk zniekształcony

- Dostosuj poziom głośności w stacji dokującej z głośnikiem lub w urządzeniu iPod/iPhone.

### Brak reakcji urządzenia

- Wyjmij wtyczkę przewodu zasilającego z gniazdka elektrycznego i włóż ją ponownie.

# 7 Uwaga

Wszelkie zmiany lub modyfikacje tego urządzenia, które nie zostaną wyraźnie zatwierdzone przez firmę WOOX Innovations, mogą unieważnić pozwolenie na jego obsługę.



Niniejszy produkt jest zgodny z przepisami Unii Europejskiej dotyczącymi zakłóceń radiowych.



To urządzenie zostało zaprojektowane i wykonane z materiałów oraz komponentów wysokiej jakości, które nadają się do ponownego wykorzystania.



Dołączony do produktu symbol przekreślonego pojemnika na odpady oznacza, że produkt objęty jest dyrektywą europejską 2002/96/WE. Informacje na temat wydzielonych punktów składowania zużytych produktów elektrycznych i elektronicznych można uzyskać w miejscu zamieszkania.

Prosimy postępować zgodnie z wytycznymi miejscowych władz i nie wyrzucać tego typu urządzeń wraz z innymi odpadami pochodzącymi z gospodarstwa domowego. Prawidłowa utylizacja starych produktów pomaga zapobiegać zanieczyszczeniu środowiska naturalnego oraz utracie zdrowia.

## Ochrona środowiska

Producent dołożył wszelkich starań, aby wyeliminować zbędne środki pakunkowe. Użyte środki pakunkowe można z grubsza podzielić na trzy grupy: tektura (karton), pianka polistyrenowa (boczne elementy ochronne) i polietylen (worki foliowe, folia ochronna).

Urządzenie zbudowano z materiałów, które mogą zostać poddane utylizacji oraz ponownemu wykorzystaniu przez wyspecjalizowane przedsiębiorstwa. Prosimy zapoznać się z obowiązującymi w Polsce przepisami dotyczącymi utylizacji materiałów pakunkowych, rozładowanych baterii oraz zużytych urządzeń elektronicznych.



Be responsible  
Respect copyrights

Wykonywanie nieautoryzowanych kopii materiałów zabezpieczonych przed kopiowaniem, w tym programów komputerowych, plików, audycji i nagrań dźwiękowych, może stanowić naruszenie praw autorskich będące przestępstwem. Nie należy używać niniejszego urządzenia do takich celów.

Made for



iPod



iPhone

Etykiety „Made for iPod” oraz „Made for iPhone” oznaczają, że dane akcesorium elektroniczne zostało zaprojektowane do podłączania odpowiednio do odtwarzacza iPod lub telefonu iPhone, oraz że ma ono certyfikat od producenta potwierdzający spełnianie standardów firmy Apple. Firma Apple nie odpowiada za działanie tego urządzenia lub jego zgodność z wymogami dot. bezpieczeństwa i z innymi przepisami. Należy pamiętać, że używanie tego akcesorium z odtwarzaczem iPod lub telefonem iPhone może mieć wpływ na poprawne działanie bezprzewodowe. iPod i iPhone są znakami towarowymi firmy Apple Inc., zastrzeżonymi w Stanach Zjednoczonych i innych krajach.



Uwaga

- Tabliczka znamionowa znajduje się na spodzie urządzenia.



Specifications are subject to change without notice  
2013 © WOOX Innovations Limited. All rights reserved.  
This product was brought to the market by WOOX  
Innovations Limited or one of its affiliates, further referred  
to in this document as WOOX Innovations, and is the  
manufacturer of the product. WOOX Innovations is the  
warrantor in relation to the product with which this booklet  
was packaged. Philips and the Philips Shield Emblem are  
registered trademarks of Koninklijke Philips N.V.

