





# Tartalomjegyzék

---

<b>1</b>	<b>Fontos!</b>	<b>2</b>
	Biztonság	2
<hr/>		
<b>2</b>	<b>Az Ön órás rádiója</b>	<b>3</b>
	Bevezetés	3
	A doboz tartalma	3
	Az órás rádió áttekintése	4
<hr/>		
<b>3</b>	<b>Kezdő lépések</b>	<b>5</b>
	Tápegység	5
	Idő beállítása	5
	Bekapcsolás	6
<hr/>		
<b>4</b>	<b>FM-rádió hallgatása</b>	<b>7</b>
	Az FM antenna előkészítése	7
	FM-rádióállomások behangolása	7
	FM-rádióállomások automatikus tárolása	7
	FM-rádióállomások kézi tárolása	7
	Tárolt FM rádióállomás kiválasztása	8
	Hangerő beállítása	8
<hr/>		
<b>5</b>	<b>Ébresztési időzítő beállítása</b>	<b>9</b>
	Ébresztés beállítása	9
	Az ébresztési időzítés be- és kikapcsolása	9
	Az ébresztés elhalasztása	9
<hr/>		
<b>6</b>	<b>Egyéb jellemzők</b>	<b>10</b>
	A pontos idő kivetítése sík felületre	10
	Elalvási időzítő beállítása	11
	A kijelző fényerejének beállítása	11
<hr/>		
<b>7</b>	<b>Termékadatok</b>	<b>12</b>
	Termékjellemzők	12
<hr/>		
<b>8</b>	<b>Hibakeresés</b>	<b>13</b>
<hr/>		
<b>9</b>	<b>Megjegyzés</b>	<b>14</b>
	Óvja a környezetet!	14

# 1 Fontos!

## Biztonság



### Figyelem

- Ne távolítsa el az órás rádió borítását.
  - Tilos az órás rádió bármely részén kenőanyagot alkalmazni.
  - Tilos az órás rádiót más elektromos berendezésre ráhelyezni.
  - Ne tegye ki az órás rádiót közvetlen napfény, nyílt láng vagy hó hatásának.
  - Gondoskodjon arról, hogy a hálózati kábel vagy csatlakozó könnyen hozzáférhető legyen, hogy az órás rádiót le tudja választani a hálózati áramról.
- Olvassa el és kövesse ezeket az utasításokat.
  - Győződjön meg róla, hogy elegendő hely van a termék körül a megfelelő szellőzéshez.
  - Tilos a hálózati kábelre rálépni vagy azt becsúpní, különös tekintettel ott, ahol a csatlakozóaljzatokba, készülécsatlakozókba illeszkedik, vagy ott, ahol kilép az órás rádióból.
  - A készülék javítását, szervizelését bízza szakemberre. Az órás rádiót a következő esetekben kell szervizeltetni: a készülék bármilyen módon megsérült, például sérült a hálózati kábel vagy a csatlakozó, folyadék került a készülékbe, ráesett valami, a készüléket eső vagy nedvesség érte, nem működik megfelelően vagy leejtették.
  - Kizárólag a gyártó által javasolt tartozékokat használja.
  - Csak a használati utasításban listázott tápegységeket használja.
  - Vihar idején vagy ha hosszabb ideig nem használja az órás rádiót, húzza ki a készülék csatlakozóját a fali aljzattól.
  - Akkumulátor használata: VIGYÁZAT – Az akkumulátorszivárgás személyi sérülést, tárgyknak/eszközöknek, vagy magának
- a órás rádióknak a károsodását okozhatja, ezért:
- Megfelelően helyezze be az akkumulátorokat, ügyelve az órás rádión látható + és - jelölésre.
  - Ne keverje az elemeket (régie és új, vagy szén és alkáli stb.).
  - Távolítsa el az akkumulátorokat, ha az órás rádió hosszabb ideig használaton kívül van.
  - Az akkumulátorokat óvja a magas hőmérséklettől, ne tegye ki például közvetlen napfény hatásának, ne helyezze tűz közelébe stb.
  - Ügyeljen rá, hogy az órás rádiót ne érje cseppenő, fröccsenő folyadék.
  - Ne helyezzen az órás rádióra semmilyen veszélyforrást (pl. folyadékkal töltött tárgyat, égő gyertyát).
  - Ahol a közvetlen csatlakoztatás adaptere használatos megszakítóeszközként, a megszakítóeszköznek mindig szabadon hozzáférhetőnek kell lennie.



### Megjegyzés

- A típusazonosító tábla a készülék elemtartó rekeszében található.

## 2 Az Ön órás rádiója

Köszönjük, hogy Philips terméket vásárolt, és üdvözljük a Philips világában! A Philips által biztosított teljes körű támogatáshoz regisztrálja termékét a [www.philips.com/welcome](http://www.philips.com/welcome) oldalon.

---

### Bevezetés

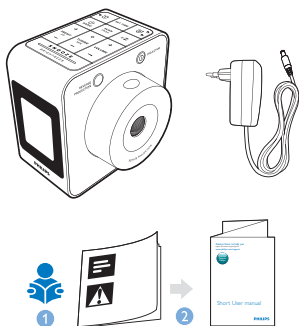
Ezen az órás rádión a következő funkciók használhatók:

- FM-rádiót hallgathat;
- megnézheti az időt, és
- beállíthat két ébresztés funkciót.

---

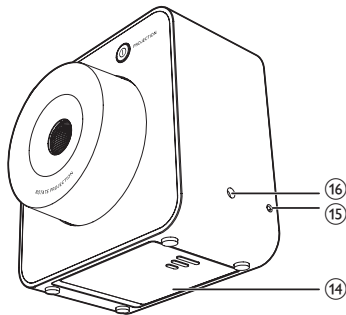
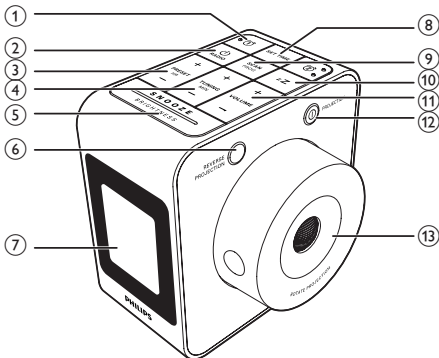
### A doboz tartalma

Ellenőrizze és azonosítsa be a csomag tartalmát:



- Órás rádió
- Adapter
- Nyomtatott anyagok

## Az órás rádió áttekintése



- ①
  - 1. vagy 2. ébresztés beállítása.
  - Az ébresztési beállítások megtekintése.
  - Az ébresztési időzítés be- és kikapcsolása.
- ② /RADIO
  - A rádió be- és kikapcsolása.
- ③ **+ PRESET/ HR -**
  - Óra beállítása.
  - 12/24 órás formátum beállítása.
  - Tárolt rádióállomások kiválasztása.
  - Szám kiválasztása a rádióállomás tárolásához.
- ④ **+ TUNING/ MIN -**
  - Perc beállítása.
  - 12/24 órás formátum beállítása.
  - FM-rádióállomások behangolása.
- ⑤ **SNOOZE/BRIGHTNESS**
  - Az ébresztés elhalasztása.
  - A kijelző fényerejének beállítása.
- ⑥ **REVERSE PROJECTION**
  - A kivetítés megfordítása.
- ⑦ **Kijelzőpanel**
  - Aktuális állapot kijelzése.
- ⑧ **SET TIME**
  - Idő beállítása.
- ⑨ **SCAN/PROG**
  - Rádióállomások keresése és tárolása.
- ⑩ **zZ**
  - Elalvási időzítő beállítása.
- ⑪ **+ VOLUME -**
  - Hangerő beállítása.
- ⑫ **PROJECTION**
  - A kivetítés be- és kikapcsolása.
- ⑬ **ROTATE PROJECTION**
  - A kivetítés aprólékos beállítása.
- ⑭ **Elemtartó rekesz**
  - Az elem behelyezése.
- ⑮ **Pigtail antenna**
  - FM rádióvétel beállítása.
- ⑯ **Egyenáram 7,5V**
  - Kösse be a tápellátást.

# 3 Kezdő lépések

A fejezetben bemutatott műveleteket a megadott sorrendben végezze el.

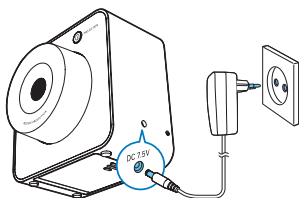
## Tápegység

A termék tápellátását hálózati kábel elem is szolgáltathatja.

### A opció: Hálózat

#### ! Vigyázat

- Fennáll a termék károsodásának veszélye! Győződjön meg arról, hogy a tápfeszültség megegyezik az óras rádió hátoldalán vagy alján feltüntetett feszültséggel.
- Áramütésveszély! A hálózati csatlakozót a csatlakozódugónál fogva húzza ki. A kábelt tilos húzni.



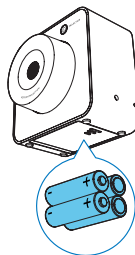
- 1 Csatlakoztassa az AC adapter egyik végét az óras rádió hátoldalán található **DC 7,5 V-os** aljzatba.
- 2 Csatlakoztassa a hálózati adapter másik végét a fali aljzatba.

### B opció: Elemekkel/akkumulátorokkal történő áramellátás

#### ! Vigyázat

- Robbanásveszély! Az akkumulátorokat tartsa távol hő- vagy tűzforrástól, illetve napfénytől. Az akkumulátorokat tilos tűzbe dobni.
- Ha az elemeket rosszul helyezi be, felrobbanhatnak. Cserélni csak azonos vagy egyenértékű típusal szabad.
- Az elemek vegyi anyagokat tartalmaznak, így használat után megfelelően ártalmatlanítani kell őket.

- 1 Nyissa ki az óras rádió alsó részén található elemtartó rekeszt.
- 2 Helyezzen be 4 db 1,5 V-os R6/UM3/AA elemet (nem tartozék) a polaritás jelzéseinek megfelelően (+/-).



- 3 Zárja be az elemtartó rekeszt.  
↳ Az óras rádió használatra kész.

#### \* Tanács

- Ha az elem töltöttségi szintje alacsony, az elem kimerülését jelző képernyő látható.

## Idő beállítása

- 1 A **SET TIME** gomb megnyomásával kapcsolhatja be az időbeállítás üzemmódot.
- 2 A **+ PRESET/ HR** - vagy **+ TUNING/ MIN** - gombbal állítsa be a 12 vagy a 24 órás formátumot.

- 3 A jóváhagyáshoz nyomja meg a **SET TIME** gombot.  
↳ Az óra és perc számjegyei villogni kezdenek.
- 4 A(z) + **PRESET/ HR** - gombbal állítsa be az órát.
- 5 Nyomja meg a(z) + **TUNING/ MIN** - gombot a perc beállításához.
- 6 A jóváhagyáshoz nyomja meg a **SET TIME** gombot.  
↳ Megjelenik az beállított idő.

---

## Bekapcsolás

A rádió bekapcsolásához nyomja meg ismét a(z)  $\phi$  gombot.

- ↳ A készülék FM-hangolóegység üzemmódra vált.

---

## Váltás ECO készenléti üzemmódba

Az ECO készenléti üzemmódba kapcsoláshoz nyomja meg ismét a  $\phi$  gombot.

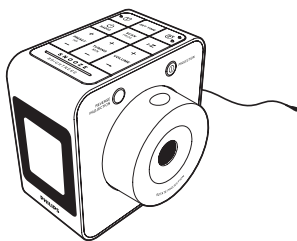
- ↳ Megjelenik az óra (ha be van állítva).



## 4 FM-rádió hallgatása

### Az FM antenna előkészítése

A jobb vétel érdekében húzza ki teljesen a pigtail antennát, és állítsa a megfelelő helyzetbe.



#### Megjegyzés

- Az interferencia megelőzésére helyezze az antennát más elektromos készüléktől a lehető legmesszebbre.

### FM-rádióállomások behangolása

- 1 Az FM-rádió bekapcsolásához nyomja meg a **RADIO** gombot.
- 2 Tartsa lenyomva a(z) **+ TUNING/ MIN** - gombot két másodpercig.  
↳ Az órás rádió automatikusan behangol egy megfelelő erősséggel fogható állomást.
- 3 További rádióállomások beállításához ismétlje meg a 2. lépést.

#### Egy csatorna manuális behangolásához:

Hangolás üzemmódban nyomja meg ismételten a **+ TUNING/ MIN** - gombot egy adott frekvencia kiválasztásához.

### FM-rádióállomások automatikus tárolása

#### Megjegyzés

- Legfeljebb 20 FM rádióállomás tárolására van lehetőség.

FM-hangolóegység módban nyomja meg és tartsa lenyomva két másodpercig a(z) **SCAN/ PROG** gombot.

- ↳ Az órás rádió minden fogható FM-rádióállomást automatikusan tárol.
- ↳ Az elsőként rendelkezésre álló állomás sugárzása automatikusan megkezdődik.

#### Tanács

- Az átfogó keresés leállításához nyomja meg a **SCAN/ PROG** gombot.

### FM-rádióállomások kézi tárolása

#### Megjegyzés

- Legfeljebb 20 FM rádióállomás tárolására van lehetőség.

- 1 Hangolóegység üzemmódban hangoljon egy FM rádióállomásra.
- 2 Nyomja meg a **SCAN/PROG** gombot.  
↳ Az előre beállított programszám villogni kezd.
- 3 A **+ PRESET/ HR** - gomb többszöri megnyomásával válasszon ki egy számot.
- 4 Megerősítéshez nyomja meg az **SCAN/ PROG** gombot még egyszer.
- 5 További állomások tárolásához ismétlje meg az 1-4 lépéseket.



## Megjegyzés

- Előre beállított állomás törléséhez állítson be egy másikat a helyére.
- A beprogramozott lista törléséhez nyomja meg és tartsa lenyomva egyszerre a **SCAN/PROG** és a **ZZ** gombokat 10 másodpercig.

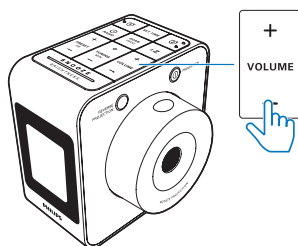
---

## Tárolt FM rádióállomás kiválasztása

Hangolás módban a **+ PRESET/ HR** - gomb többszöri megnyomásával válasszon ki egy előre beállított rádióállomást.

---

## Hangerő beállítása



Lejátszás közben a **+ VOLUME** - gomb többszöri megnyomásával növelheti vagy csökkentheti a hangerőt.

# 5 Ébresztési időzítő beállítása

## Ébresztés beállítása

Két külön ébresztési időpont beállítására is lehetőség van.



### Megjegyzés

- Ellenőrizze, hogy megfelelően állította-e be az órát.

- 1 A **⏰** vagy **⌚** gombok 2 másodpercen át történő nyomva tartásával lépjen be az ébresztési beállítások módjába.  
↳ Az órákat és percek jelző számok és az ébresztés ikon ( **⏰** vagy **⌚** ) villogni kezdenek.
- 2 A(z) + **PRESET/ HR** - gombbal állítsa be az órát.
- 3 Nyomja meg a(z) + **TUNING/ MIN** - gombot a perc beállításához.
- 4 Az **⏰** vagy **⌚** gombok megnyomásával hagyhatja jóvá választását.
- 5 Nyomja meg a + **PRESET/ HR** - vagy + **TUNING/ MIN** - gombot az utoljára hallgatott FM-állomás vagy a berregés ébresztési forrásként történő kiválasztásához.
- 6 Az **⏰** vagy **⌚** gombok megnyomásával hagyhatja jóvá választását.



### Tanács

- A kíméletes ébresztés érdekében az ébresztés hangereje fokozatosan emelkedik.
- Ha az FM-hangolóegység van kiválasztva ébresztési forrásként, de az ébresztés időpontjában Ön éppen FM-rádiót hallgat, a berregő riasztás kapcsol be.

## Az ébresztési időzítés be- és kikapcsolása

Nyomja meg ismételten a **⏰** vagy a **⌚** gombot az ébresztési időzítő be- és kikapcsolásához.

- ↳ Az **⏰** vagy a **⌚** jelzés jelenik meg, ha az ébresztési időzítő be van kapcsolva, és eltűnik, ha kikapcsolják.
- Az ébresztő leállításához nyomja meg a megfelelő **⏰** / **⌚** gombot.
- ↳ Az ébresztés megismétlődik az egymást követő napokon.

## Az ébresztés elhalasztása

Amikor megszólal az ébresztési hangjelzés, nyomja meg a **SNOOZE** gombot.

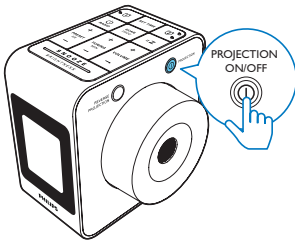
- ↳ Az ébresztési hangjelzés elhallgat, majd kilenc perccel később újra megszólal.

## 6 Egyéb jellemzők

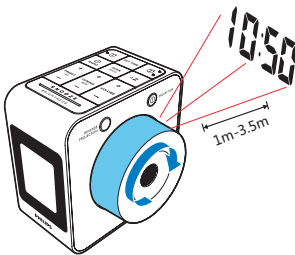
### A pontos idő kivetítése sík felületre

A pontos időt sík felületre (például falra) vetítő órás rádió egyedülálló lehetőséget biztosít az idő sötétben történő leolvasására.

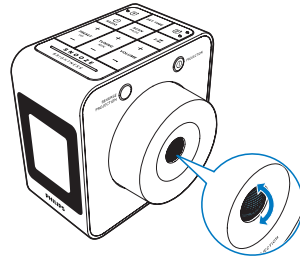
- 1 A kivetítés bekapcsolásához nyomja meg a **PROJECTION** gombot.  
↳ Elkezd világitani a kivetítő objektív.



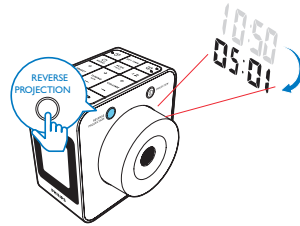
- 2 Forgassa el a **ROTATE PROJECTION** gombot a kivetítésre alkalmas felület beállításához (maximum 100 fokkal balra vagy jobbra).



- 3 Görgesse el a **ROTATE PROJECTION** gombon található tárcsát a kivetítés szögének pontos beállításához (maximum 60 fokkal balra vagy jobbra).



- 4 Nyomja meg a **REVERSE PROJECTION** gombot a kivetített idő megfordításához (ha szükséges).

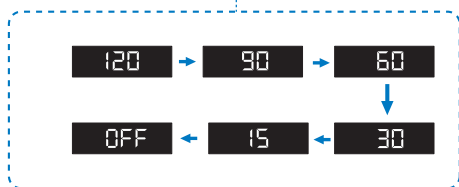
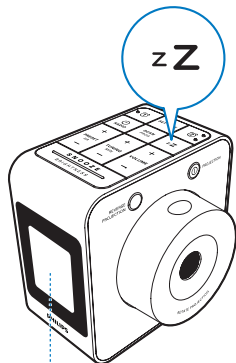


- 5 Nyomja meg ismét a **PROJECTION** gombot a kivetítés kikapcsolásához.  
↳ A kivetítő objektív kialszik.

#### Megjegyzés

- Akkumulátoros használat üzemmódban a kivetítés csak 10 másodpercre kapcsol be, miután megnyomta a **PROJECTION** gombot. A kivetítés funkció nem használható, ha az akkumulátor töltöttségi szintje alacsony.
- A hosszú ideig tartó kivetítéséhez használjon hálózati tápellátást.
- Az idő vagy az ébresztés beállítása során a kivetítés kikapcsol a szem védelme érdekében.
- Kifejezetten ajánlott a kivetített idő alacsony megvilágítású környezetben való megtekintése.

## Elalvási időzítő beállítása



Nyomja meg többször a(z) **zZ** gombot az alvási időtartam kiválasztásához (percben).

- ↳ A beállított időtartam elteltével az órási rádió automatikusan készenléti módba vált.

### Az elalváskapcsoló kikapcsolása:

Alvási időtartam beállítása módban nyomja meg többször a **zZ** gombot, amíg az **[OFF]** (Ki) jelzés meg nem jelenik.

## Tanács

- Akkumulátoros használat esetén ha 10 másodpercig nem végez műveletet a készüléken, a háttérvilágítás automatikusan kikapcsol, hogy energiát takarítson meg. Bármely gomb megnyomásával újra bekapcsolhatja.

## A kijelző fényerejének beállítása

A **BRIGHTNESS** gomb ismételt megnyomásával választhat a különböző fényerőszintek között.

- Kiváló
- Közepes
- Alacsony

# 7 Termékadatok



## Megjegyzés

- A termékinformáció előzetes bejelentés nélkül módosítható.

## Termékjellemzők

### Erősítő

Névleges kimenő teljesítmény	0,4 W RMS
Frekvenciaválasz	75 Hz – 12,5 KHz, $\pm 3$ dB

### [Hangolóegység]

Hangolási tartomány (FM)	87,5 - 108 MHz
Hangolórács	50 KHz
- Monó, 26 dB H/Z arány	<22 dBf
Keresési szelektivitás	< 35 dBf
Teljes harmonikus torzítás	<2%
Jel-zaj arány	>50 dB

### Hangsugárzó

Hangszóró-impedancia	8 ohm
Hangszóró-meghajtó	1 X 2,25"-es szélessávú
Érzékenység	83 $\pm$ 3 dB/m/W

## Általános információk

Tápegység	
- Tápfeszültség (hálózati adapter)	Márkanév: PHILIPS; Típus: GQ05-075025-AG; Bemenet: 100-240 V~, 50/60 Hz, 0,3 A max.;; Kimenet: DC 7,5 V, 250 mA;
- Elem	4 db AA elem (nem tartozék)
Teljesítményfelvétel	1 W
Eco készenléti üzemmód teljesítményfelvétele	<1 W
Méretetek - Főegység (Sz x Ma x Mé)	76 x 104 x 100 mm
Tömeg - Főegység	0,3 kg

# 8 Hibakeresés



## Figyelem

- A készülék borítását megbontani tilos.

Ne próbálja önállóan javítani a készüléket, mert ezzel a garancia érvényét veszíti.

Ha a készülék használata során problémákba ütközik, nézze át az alábbi pontokat, mielőtt szakemberhez fordulna. Ha a probléma továbbra is fennáll, látogasson el a Philips weboldalára ([www.philips.com/support](http://www.philips.com/support)) Amikor felveszi a kapcsolatot a Philips képviselőjével, tartózkodjon a készülék közelében, és készítse elő a készülék típus- és sorozatszámát.

### Nincs áram

- Győződjön meg arról, hogy az egység tápkábele megfelelően van-e csatlakoztatva.
- Ellenőrizze, hogy van-e feszültség a fali aljzatban.
- Helyezze be az elemeket a jelzéseknek (+/-) megfelelő irányú polaritással.
- Cserélje ki az akkumulátort.

### Az órás rádió nem válaszol

- Húzza ki, majd csatlakoztassa újra a hálózati csatlakozódugót, majd kapcsolja be ismét a készüléket.

### Rossz minőségű rádióvétel

- A rádióinterferencia elkerülése érdekében tartsa távol az órás rádiót más elektronikus eszközöktől.
- Húzza ki teljesen a pigtail antennát, és állítsa a megfelelő helyzetbe.

### Nem működik az ébresztés

- Állítsa be helyesen az órát, illetve az ébresztést.

### A kivetítés nem használható.

- Ha alacsony a töltöttségi szint. Cserélje ki az elemeket, vagy váltson hálózati áramellátásra.

## 9 Megjegyzés

A Gibson Innovations által kifejezetten jóvá nem hagyott változtatások és átalakítások a készüléken semmissé tehetik a felhasználó jogait e termék működtetésére vonatkozóan.

A Gibson Innovations kijelenti, hogy ez a termék megfelel az 2014/53/EU irányelv lényeges előírásainak és kiegészítéseinek. A Megfelelőségi nyilatkozat a [www.philips.com/support](http://www.philips.com/support) címen olvasható.

(doboz), papírmassza (védőelem) és polietilén (zacskó, védő habfólia).

A rendszerben található anyagokat erre specializálódott vállalat képes újrafeldolgozni és újrahasznosítani. Kérjük, tartsa előtt a csomagolóanyagok, kimerült akkumulátorok és régi készülékek leselejtezésére vonatkozó helyi előírásokat.

---

## Óvja a környezetet!

### Az elhasznált termék hulladékkezelése



Ez a termék kiváló minőségű anyagok és alkatrészek felhasználásával készült, amelyek újrahasznosíthatók és újra felhasználhatók.



Ha ez a szimbólum szerepel a terméken, az azt jelenti, hogy a termék megfelel a 2012/19/EU európai irányelv követelményeinek. Tájékozódjon az elektromos és elektronikus termékek szelektív hulladékként történő gyűjtésének helyi feltételeiről. Kövesse a helyi szabályokat, és ne dobja az elhasznált terméket a háztartási hulladékgyűjtőbe. Az elhasznált termék megfelelő hulladékkezelése segítséget nyújt a környezettel és az emberi egészséggel kapcsolatos negatív következmények megelőzésében.

### Környezetvédelemmel kapcsolatos tudnivalók

A termék csomagolása nem tartalmaz felesleges csomagolóanyagot. Igyekezünk úgy kialakítani a csomagolást, hogy könnyen szétválasztható legyen a következő három anyagra: karton







Copyright © 2015 Gibson Innovations Limited. Revised Edition © 2017  
This product has been manufactured by, and is sold under the responsibility  
of Gibson Innovations Ltd., and Gibson Innovations Ltd. is the warrantor in  
relation to this product.  
Philips and the Philips Shield Emblem are registered trademarks of Koninklijke  
Philips N.V. and are used under license.

AJ4800\_12\_UM\_V4.0

