

Alltid der for å hjelpe deg

Registrer produktet og få støtte på
www.philips.com/welcome

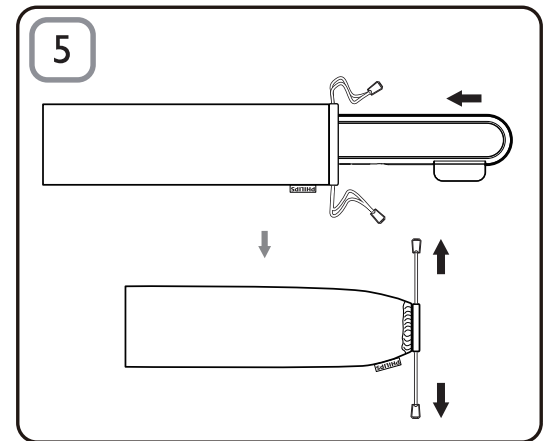
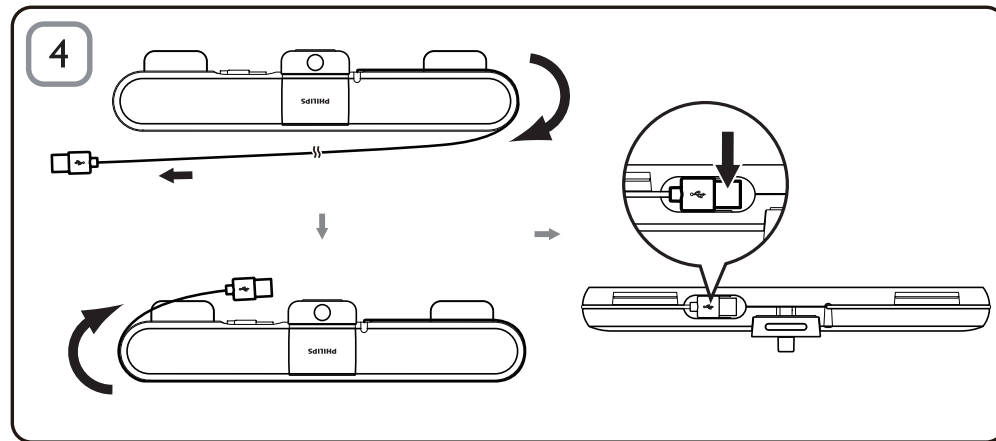
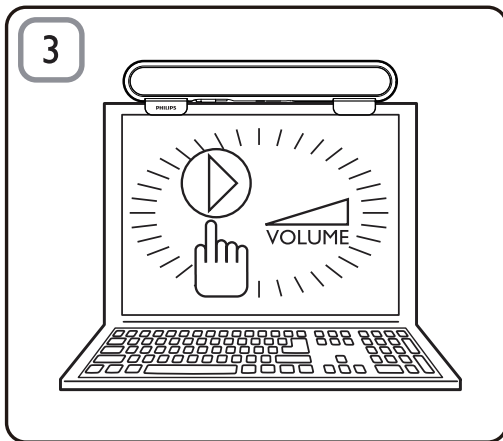
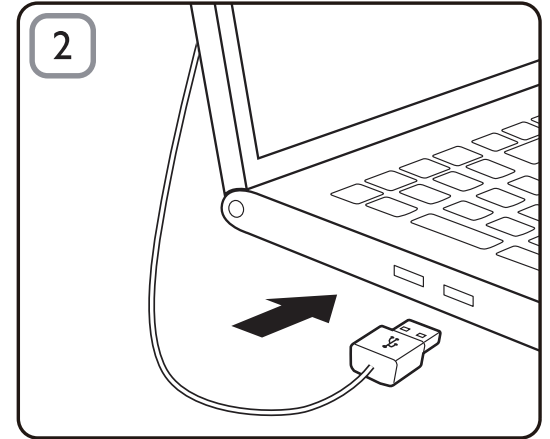
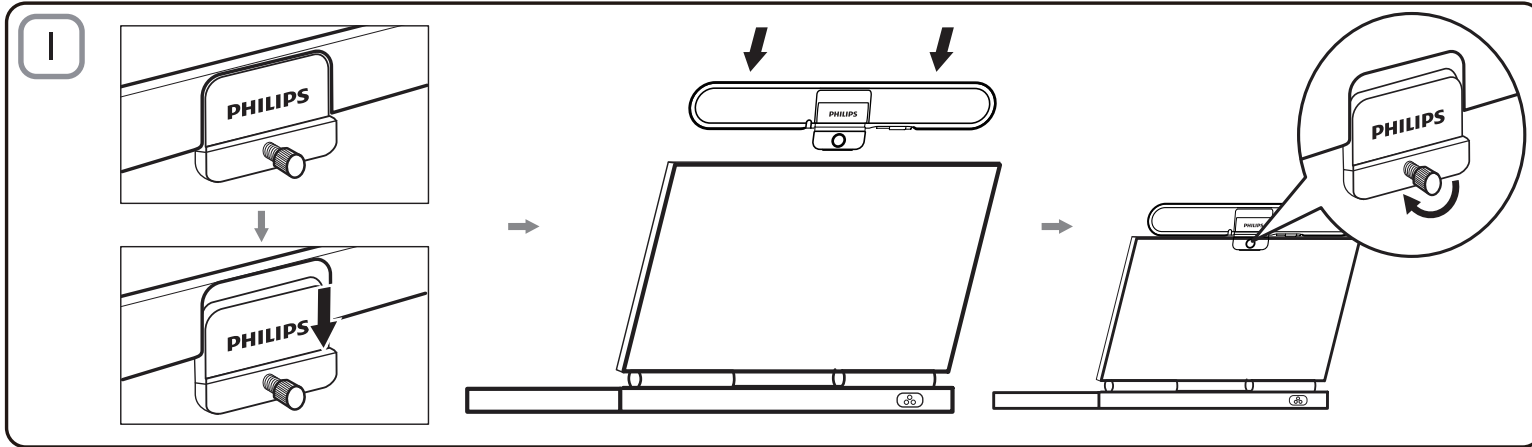


SPA5210
SPA5210B



Brukerhåndbok

PHILIPS



Merk

- Før du installerer den bærbare SoundBar-enheten, må du sørge for at en USB-kontroller som fungerer, står på listen i **Windows Device Manager** på datamaskinen.
- Kontroller at den bærbare SoundBar-enheten er riktig installert før du bruker den.
- Koble aldri fra USB-kontakten når den bærbare SoundBar-enheten spiller av lyd.

Systemkrav:

PC	Mac
Windows® 98SE, Windows® ME, Windows® 2000, Windows® XP eller Windows® Vista™	Mac OS9/OS® X eller nyere
Sertifisert USB- kontroller	Innebygd USB- tilkobling

Installasjon:

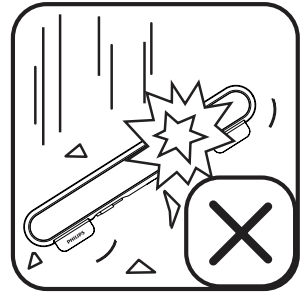
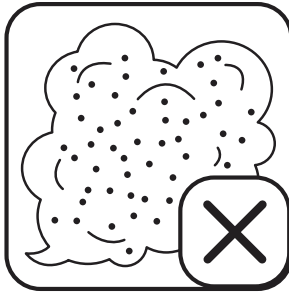
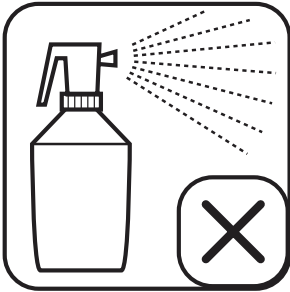
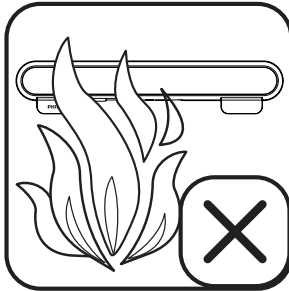
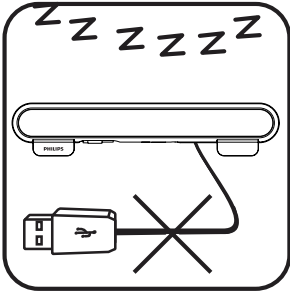
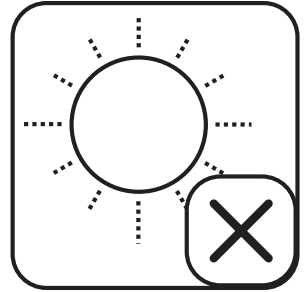
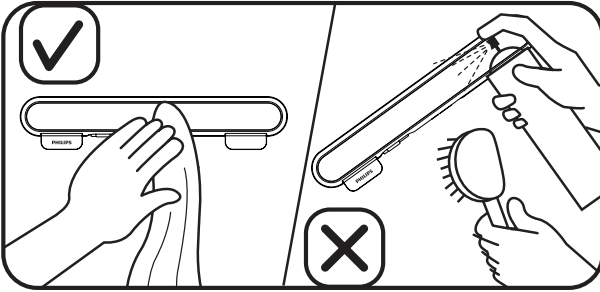
- 1 Skyv klemmen nedover (fig. 1).
- 2 Klem den bærbare SoundBar-enheten fast øverst på skjermen til den bærbare datamaskinen, og stram forsiktig til skruen på baksiden (fig. 1).
- 3 Koble USB-kontakten til en USB-port på den bærbare datamaskinen (fig. 2).
- 4 Åpne multimedieprogramvaren, og juster volumet (fig. 3).
- 5 Når du ikke skal bruke SoundBar-enheten, går du ut av multimedieprogramvaren.
- 6 Koble USB-kabelen fra den bærbare datamaskinen, og slipp forsiktig opp skruen for å fjerne SoundBar-enheten øverst på skjermen.
- 7 Vikle USB-kabelen og kontakten rundt SoundBar-enheten i sporet, og lagre den bærbare SoundBar-enheten i vesken (fig. 4 & 5).

Hvis datamaskinen ikke finner SoundBar-enheten, kan du utføre følgende trinn:

På PC	På Mac
1. Klikk på Control Panel (Kontrollpanel). 2. Dobbelklikk på ikonet Sounds and Audio Devices (Lyder og lydenheter). 3. Under Sounds and Audio Devices Properties (Egenskaper for lyder og lydenheter) velger du fanen Audio (Lyd). 4. Under Sound playback (Lydavspilling) velger du Philips SPA5210 .	1. Klikk på System Preferences (Systemvalg). 2. Klikk på ikonet Sound (Lyd). 3. Åpne Output (Utgang), og velg Philips SPA5210 . 4. Spill av musikk med multimedieprogramvare.



Produktet er utformet og produsert med materialer og deler av svært høy kvalitet som kan resirkuleres og gjenbrukes. Gjør deg kjent med hvor du kan levere inn elektriske og elektroniske produkter til gjenvinning i ditt lokalmiljø, inkludert utstyr som er merket med en søppeldunk med kryss over. Følg de lokale reglene, og ikke kast gamle produkter sammen med det vanlige husholdningsavfallet.





Specifications are subject to change without notice

2014 © WOOX Innovations Limited. All rights reserved.

This product was brought to the market by WOOX Innovations Limited or one of its affiliates, further referred to in this document as WOOX Innovations, and is the manufacturer of the product. WOOX Innovations is the warrantor in relation to the product with which this booklet was packaged. Philips and the Philips Shield Emblem are registered trademarks of Koninklijke Philips N.V.