

PHILIPS

CD soundmachine

AZB790

Manual de utilizare



Înregistrați-vă produsul și obțineți asistență la
www.philips.com/support

Cuprins

1	Important	2
	Siguranța	2
	Notă	3

2	CD Soundmachine	4
	Introducere	4
	Ce se află în cutie	4
	Prezentare generală a unității principale	5

3	Pornirea	6
	Conectează la alimentare	6
	Pornirea	7

4	Redarea	7
	Redarea de pe disc	7
	Redarea de pe USB	7
	Controlul redării	8
	Omiterea pieselor	8
	Programarea pieselor	8

5	Ascultarea unui post de radio	9
	Ascultarea la radio DAB+	9
	Ascultarea unui post FM	10

6	Reglarea sunetului	11
	Reglarea nivelului volumului	11
	Îmbunătățirea basului	11
	Selectarea unui efect de sunet presetat	11

7	Alte caracteristici	12
	Ascultarea la un dispozitiv extern	12
	Reglarea luminozității afișajului	12
	Ascultarea în căști	12

8	Informații despre produs	13
	Specificații	13
	Informații privind capacitatea de redare de pe USB	13
	Formate de discuri MP3 acceptate	13

9	Depanare	14
----------	-----------------	-----------

1 Important

Siguranța

Citiște și înțelege toate instrucțiunile înainte de a utiliza acest microsistem muzical. Garanția produsului nu se aplică în cazul în care eventuala deteriorare se datorează nerespectării acestor instrucțiuni.



Simbolul „fulgerului” indică faptul că materiale neizolate din cadrul dispozitivului pot provoca electrocutare. Pentru siguranța persoanelor din locuință, te rugăm să nu îndepărtezi carcasa produsului.

„Semnul exclamării” atrage atenția asupra caracteristicilor pentru care trebuie citită cu atenție documentația inclusă pentru a preveni problemele de funcționare și întreținere.

AVERTISMENT: Pentru a reduce riscul de incendiu sau de electrocutare, acest dispozitiv nu trebuie expus la ploaie sau la umezeală, iar pe acest dispozitiv nu trebuie așezate obiecte umplute cu lichid, precum vase.

ATENȚIE: pentru a preveni electrocutarea, introdu ștecărul complet. (Pentru regiunile cu ștecăre polarizate: pentru a preveni electrocutarea, potriviște lama lată cu fanta lată.)

Avertisment

- Nu scoate niciodată carcasa acestui aparat.
- Nu lubrifia niciodată vreo piesă a acestui aparat.
- Nu privi niciodată direct spre fasciculul laser din interiorul acestui aparat.
- Nu amplasa niciodată aparatul pe alte echipamente electrice.
- Ferește acest produs de lumina directă a soarelui, de flăcări deschise sau de căldură.
- Asigură-te că ai întotdeauna acces ușor la cablul de alimentare, ștecăr sau adaptor pentru a deconecta aparatul de la alimentare.

- Asigură-te că există suficient spațiu liber în jurul produsului, pentru ventilație.
- Utilizează exclusiv atașamentele/accesoriile specificate de producător.
- **ATENȚIE** la utilizarea bateriei – Pentru a preveni scurgerile din baterie care ar putea cauza răniri, deteriorarea proprietății sau a produsului:
 - Instalează toate bateriile corect, cu semnele + și - conform marcajelor de pe unitate.
 - Bateriile (set de baterii sau baterii instalate) nu trebuie expuse la căldură excesivă, precum lumina soarelui, foc sau alte surse asemănătoare.
 - Scoate bateriile atunci când unitatea nu este utilizată o perioadă îndelungată de timp.
- Produsul nu trebuie să fie expus la picurare sau la stropire.
- Nu așeza pe produs obiecte care pot fi o sursă de pericol (de ex., obiecte umplute cu lichid, lumânări aprinse).
- Dacă se utilizează un ștecăr de ALIMENTARE sau un comutator drept dispozitiv de deconectare, dispozitivul va rămâne întotdeauna operațional.

Siguranța auzului



Precauție

- Pentru evitarea deteriorării auzului, limitează durata de utilizare a căștilor la volum ridicat și reglează volumul la un nivel optim. Cu cât volumul este mai puternic, cu atât este mai scurtă durata de ascultare în siguranță.

Respectă următoarele indicații atunci când utilizezi căștile.

- Ascultă la niveluri de volum rezonabile pe perioade de timp rezonabile.
- Ai grijă să nu reglezi volumul pe măsură ce auzul tău se adaptează.
- Nu crește volumul atât de mult încât să nu mai auzi ce se întâmplă în jurul tău.
- Fii precaut sau întrerupe temporar utilizarea în situațiile cu risc de accidente.
- O presiune excesivă a sunetului emis de căști poate cauza deteriorarea auzului.

Notă

Orice schimbări sau modificări aduse acestui dispozitiv care nu sunt aprobate în mod expres de către Gibson Innovations pot anula autoritatea utilizatorului de a folosi echipamentul.

Conformitate

Prin prezenta, Gibson Innovations declară că acest produs este în conformitate cu cerințele de bază și cu alte prevederi relevante ale Directivei 2014/53/UE. Declarația de conformitate este disponibilă la adresa www.philips.com/support.

Grija pentru mediu

Casarea produsului vechi și a bateriei



Produsul tău este proiectat și fabricat din materiale și componente de înaltă calitate, care pot fi reciclate și reutilizate.



Acest simbol aplicat pe un produs înseamnă că produsul este reglementat de Directiva europeană 2012/19/UE.



Acest simbol înseamnă că produsul conține baterii acoperite de Directiva europeană 2013/56/UE, care nu pot fi eliminate împreună cu gunoiul menajer:

Te rugăm să te informezi despre sistemul de colectare separată pentru produse electrice și electronice și baterii. Respectă reglementările locale și nu elimina niciodată produsul și bateriile împreună cu gunoiul menajer. Evacuarea corectă a produselor vechi și a bateriilor ajută la prevenirea consecințelor negative asupra mediului și sănătății umane.

Îndepărtarea bateriilor de unică folosință

Pentru a îndepărta bateriile de unică folosință, consultă secțiunea privind instalarea bateriilor.

Informații de mediu

Toate ambalajele inutile au fost omise. Am încercat să realizăm un ambalaj ușor de separat în trei materiale: carton (cutie), spumă de polistiren (umplutură) și polietilenă (pungi, foaie protectoare de spumă.)

Sistemul tău este alcătuit din materiale care pot fi reciclate și reutilizate, în condițiile dezasamblării de către o companie specializată. Te rugăm să respecti reglementările locale privind eliminarea la deșeurii a materialelor de ambalare, a bateriilor consumate și a



**Be responsible
Respect copyrights**

Realizarea de copii neautorizate ale materialelor protejate la copiere, incluzând programele informatice, fișierele, transmisiunile și înregistrările audio poate reprezenta o încălcare a drepturilor de autor și constituie o infracțiune. Acest echipament nu trebuie utilizat în astfel de scopuri.

Îngrijirea produsului

- Nu amplasa alte obiecte decât discuri în compartimentul pentru disc.
- Nu introdu discuri îndoite sau crăpate în compartimentul pentru disc.
- Scoate discurile din compartimentul pentru disc dacă nu utilizezi produsul o perioadă prelungită de timp.
- Folosește numai o cârpă din microfibră pentru a curăța produsul.

Acest aparat include eticheta următoare:



Notă

- Plăcuța cu tipul aparatului este localizată pe partea posterioară a produsului.

2 CD Soundmachine

Felicitări pentru achiziție și bun venit la Philips! Pentru a beneficia pe deplin de asistența oferită de Philips, înregistrează-ți produsul la adresa www.philips.com/support.

Introducere

Cu acest produs, poți:

- să ascuți conținut audio de pe discuri, dispozitive USB și alte dispozitive externe;
- să ascuți radio prin transmisie FM și prin transmisie audio digitală (radio DAB+)

Unitatea îți oferă Dynamic Bass Boost (DBB) și Digital Sound Control (DSC) pentru a îmbogăți sunetul.

Unitatea acceptă aceste formate media:

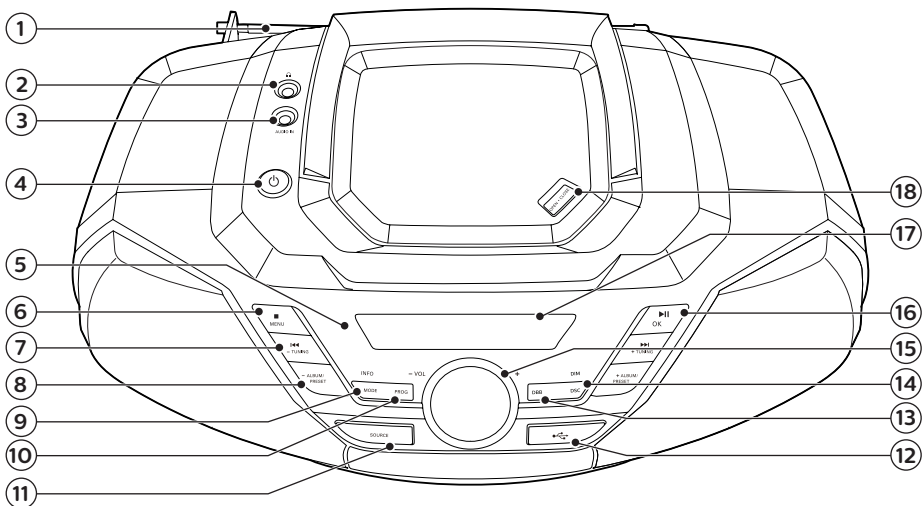


Ce se află în cutie

Verifică și identifică conținutul pachetului:

- Unitate principală
- Cablu de alimentare c.a.
- Materiale imprimate

Prezentare generală a unității principale



① Antena radio

- Îmbunătățește recepția radio.

②

- Mufa pentru căști.

③ AUDIO IN

- Conectează dispozitive audio externe.

④

- Pornește produsul sau comută-l în standby.

⑤ Senzor IR

⑥ /MENU

- Oprește redarea sau șterge un program.
- Accesează sau ieși din meniul DAB+.

⑦ TUNING +/-

- Treci la piesa anterioară/următoare.
- Caută în piesă/disc/USB.
- Comută la un post de radio FM.
- Selectează un post DAB+.

⑧ ALBUM/PRESET +/-

- Selectează un post de radio presetat.
- Treci la albumul anterior/următor.

⑨ MODE/INFO

- Selectează modul de redare aleatorie pentru a reda piesele în ordine aleatorie.
- Selectează modul de repetare pentru a reda o piesă sau toate piesele în mod repetat.
- Afișează informații privind serviciul radio.

⑩ PROG

- Programează piese.
- Programează posturi de radio.
- Memorează automat posturi de radio.

⑪ SOURCE

- Apasă pentru a selecta o sursă: DISC, USB, FM, DAB+, INTRARE AUDIO.

⑫

- Conectează dispozitive de stocare USB.

- ⑬ **DBB**
 - Activează sau dezactivează Dynamic Bass Boost.
- ⑭ **DSC/DIM**
 - Selectează o setare de sunet presetată.
 - Reglează luminozitatea afișajului.
- ⑮ **VOL +/-**
 - Reglează volumul.
- ⑯ **▶||/OK**
 - Apasă pentru a începe, a întrerupe sau a relua redarea.
 - Confirmă sau selectează o opțiune DAB+.
- ⑰ **Panou de afișare**
 - Afișează starea curentă.
- ⑱ **OPEN•CLOSE**
 - Deschide compartimentul pentru disc.

3 Pornirea



Precauție

- Utilizarea comenzilor sau a reglajelor sau efectuarea altor proceduri în afara celor precizate în prezentul document poate avea drept rezultat expunerea la radiații periculoase sau altă operare nesigură.

Urmează întotdeauna în ordine instrucțiunile din acest capitol.

Conectează la alimentare

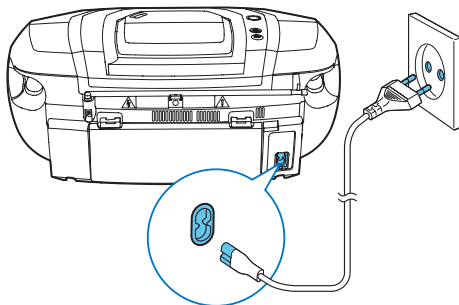
Acest produs poate fi alimentat fie cu curent alternativ, fie cu baterii.

Opțiunea 1: alimentare cu c.a.



Precauție

- Risc de deteriorare a produsului! Asigură-te că tensiunea de alimentare de la rețea corespunde valorii imprimate pe partea posterioară sau inferioară a unității.
- Risc de șoc electric! Înainte de a conecta cablul de alimentare c.a., asigură-te că ștecărul este bine fixat. Atunci când deconectezi cablul de alimentare c.a., trage întotdeauna de ștecăr, nu de cablu.
- Înainte de a conecta cablul de alimentare c.a., asigură-te că ai finalizat toate celelalte conexiuni.



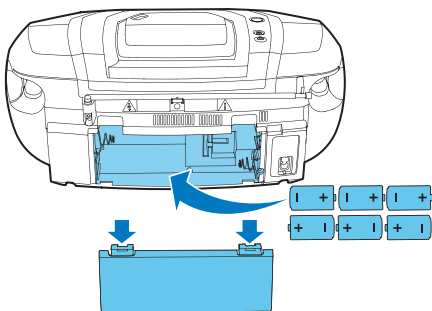
Conectează cablul de alimentare c.a. la:

- mufa **AC MAINS** ~ de pe produs.
- priza de perete.

Opțiunea 2: alimentare de la baterie

Bateriile nu sunt furnizate împreună cu accesoriile.

- 1 Deschide compartimentul pentru baterii.
- 2 Introdu 6 baterii (tip: R-20 sau D CELL) cu polaritatea corectă (+/-), după cum este indicat.
- 3 Închide compartimentul bateriilor:



! Precauție


- Bateriile conțin substanțe chimice, prin urmare trebuie să fie scoase din uz în mod corespunzător.

Pornirea

Apasă .

↳ Produsul comută la ultima sursă selectată.

Comutarea la modul standby

Apasă  din nou pentru a comuta produsul în standby.

↳ Lumina de fundal de pe panoul de afișaj se stinge.

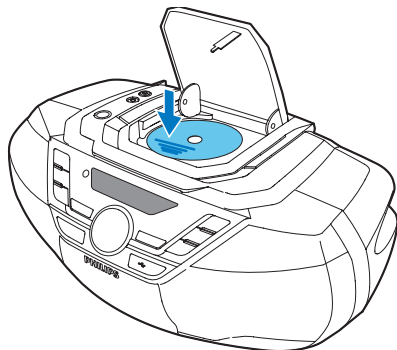
☰ Notă

- Produsul trece în standby după 15 minute de inactivitate.

4 Redarea

Redarea de pe disc


- 1 Apasă **SOURCE** în mod repetat pentru a selecta sursa CD.
- 2 Apasă **OPEN•CLOSE** pentru a deschide compartimentul pentru disc.
- 3 Introdu un disc cu eticheta în sus.
- 4 Închide compartimentul pentru disc.
 - Redarea pornește automat. Dacă nu, apasă **▶||**.

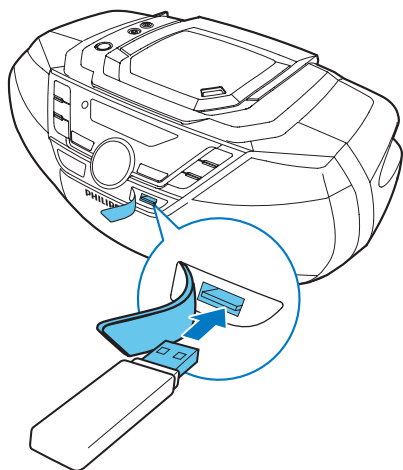


Redarea de pe USB

☰ Notă

- Asigură-te că dispozitivul USB are conținut audio care poate fi redat.

- 1 Introdu un dispozitiv USB în mufa .
- 2 Apasă **SOURCE** în mod repetat pentru a selecta sursa USB.
 - ↳ Redarea pornește automat. Dacă nu, apasă **▶||**.



- 2 Apasă **◀◀ / ▶▶** pentru a selecta o piesă sau un fișier.

Programarea pieselor

Această funcție îți permite să programezi 20 de piese în ordinea dorită.

- 1 În modul oprit, apasă **PROG** pentru a activa modul de programare.
↳ [P01] este afișat.
- 2 Pentru piesele MP3, apasă **ALBUM/PRESET +/-** pentru a selecta un album.
- 3 Apasă **◀◀ / ▶▶** pentru a selecta o piesă, apoi apasă **PROG** pentru a confirma.
- 4 Repetă pașii 2 și 3 pentru a programa mai multe piese.
- 5 Apasă **▶▶▶** pentru a reda piesele programate.

Pentru a șterge programul

Apasă **■** de două ori.

Controlul redării

▶▶	Pornește, întrerupe sau reia redarea.
■	Oprește redarea.
ALBUM/ PRESET +/-	Selectează un album sau un folder.
◀◀ / ▶▶	Apasă pentru a trece la piesa anterioară sau următoare. Apasă și ține apăsat pentru a căuta înapoi/înainte într-o piesă.
MODE	Redă o piesă sau toate piesele în mod repetat. Redă aleatoriu piesele.

Omiterea pieselor

Pentru CD:

Apasă **◀◀ / ▶▶** pentru a selecta piese.

Pentru discuri MP3 și USB:

- 1 Apasă **ALBUM/PRESET +/-** pentru a selecta un album sau un folder.

5 Ascultarea unui post de radio

Cu acest produs, poți să asculți posturi de radio FM și DAB +.

Notă

- Amplasează antena cât mai departe posibil de televizor sau de alte surse de radiații.
- Pentru o recepție optimă, extinde complet antena și reglează poziția acesteia.

Ascultarea la radio DAB+

Tehnologia audio digitală (DAB+) este un mod de a transmite radio digital printr-o rețea de transmisătoare. Aceasta oferă mai multe opțiuni, o calitate mai bună a sunetului și mai multe informații.

Stocarea automată a posturilor de radio DAB+

Notă

- Din când în când sunt adăugate posturi și servicii noi în tehnologia DAB +. Pentru a găsi posturi DAB+ și servicii noi disponibile, efectuează o scanare în mod regulat.

- 1 Apasă **SOURCE** în mod repetat pentru a selecta sursa DAB+.
 - Dacă introduci sursa DAB+ pentru prima dată sau nu este memorat niciun serviciu DAB+, apare mesajul **[FULL SCAN]**. Apasă **▶II/OK** pentru a activa scanarea și omite pasul 2 de mai jos.

- 2 Apasă **■/MENU** pentru a selecta **[FULL SCAN]** (scanare completă), apoi apasă **▶II/OK**.
 - ↳ Produsul scanează și memorează automat toate posturile de radio DAB+.
 - ↳ După scanare, este transmis primul post disponibil.

Selectarea unui post de radio DAB+

După ce posturile de radio DAB+ sunt scanate și memorate, apasă **◀◀/▶▶** pentru a selecta un post DAB+.

Stocarea manuală a posturilor de radio DAB+

- 1 Apasă **◀◀/▶▶** pentru a selecta post de radio DAB+.
- 2 Apasă **PROG** pentru a activa modul de programare.
- 3 Apasă **ALBUM/PRESET +/-** pentru a alocă un număr de la 1 la 20 acestui post de radio, apoi apasă **PROG** pentru a confirma.
- 4 Repetă pașii 1-3 pentru a programa mai multe posturi.

Pentru a selecta un post de radio DAB+ presetat:

În modul DAB+, apasă **ALBUM/PRESET +/-**.

Utilizarea meniului DAB+

- 1 În modul DAB+, apasă **■/MENU** pentru a accesa meniul DAB+.
- 2 Apasă **◀◀/▶▶** pentru a comuta între opțiunile de meniu, apoi apasă **▶II/OK** pentru a selecta o opțiune.
 - **[FULL SCAN]** (scanare completă): scanează și memorează toate posturile de radio DAB+ disponibile.

- **[MANUAL]** (manual): comută la un post DAB+ manual.
- **[PRUNE]** (reducere): elimină posturile nevalide din lista de posturi.
- **[SYSTEM]** (sistem): reglează setările de sistem.

3 Dacă este disponibilă o opțiune secundară, repetă pasul 2.

- Pentru a ieși din meniu, apasă **■/MENU** din nou.

În meniul **[SYSTEM]** (sistem)

- **[RESET]** (resetare): resetează toate setările la valorile implicite din fabrică.
- **[UPGRADE]** (upgrade): upgrade software dacă este disponibilă o versiune mai nouă.
- **[SW VER]** (versiune de software): află versiunea software-ului acestei unități.

Afișarea informațiilor DAB+

În timp ce ascuți un post DAB+, apasă **INFO** în mod repetat pentru a afișa diverse informații (dacă sunt disponibile), cum ar fi frecvența, puterea semnalului, ora etc.

Ascultarea unui post FM

Comutarea la un post de radio FM

- 1** Apasă **SOURCE** în mod repetat pentru a selecta sursa FM.
- 2** Ține apăsat **◀◀ / ▶▶** mai mult de 2 secunde.
 - ↳ Radioul comută automat pe un post cu emisie puternică.
- 3** Repetă pasul 2 pentru a regla mai multe posturi.

Pentru a regla un post care nu se aude bine:

Apasă **◀◀ / ▶▶** în mod repetat până când găsești recepția optimă.

Memorarea automată a posturilor de radio FM

Notă

- Poți memora maximum 20 de posturi de radio FM.

- 1** Apasă **SOURCE** în mod repetat pentru a selecta sursa FM.
- 2** Apasă și ține apăsat **PROG** mai mult de 2 secunde.
 - ↳ Toate posturile disponibile sunt programate în funcție de puterea de recepție a lungimilor de undă.
 - ↳ Primul post de radio programat este difuzat automat.

Memorarea manuală a posturilor de radio FM

- 1** Comută la un post de radio FM.
- 2** Apasă **PROG** pentru a activa modul de programare.
- 3** Apasă **ALBUM/PRESET +/-** pentru a alocă un număr de la 1 la 20 acestui post de radio, apoi apasă **PROG** pentru a confirma.
- 4** Repetă pași 1-3 pentru a programa mai multe posturi.

Notă

- Pentru a suprascrisce un post programat, memorează alt post în locul acestuia.

Selectarea unui post de radio FM presetat

În modul FM, apasă **PROG** pentru a selecta un număr presetat.

- În timp ce ascuți radio FM, poți apăsa **▶II/OK** pentru a comuta între sunetul stereo și cel mono.

Afișarea informațiilor RDS

Sistemul de date radio (RDS) este un serviciu care permite posturilor radio FM să afișeze informații suplimentare.

- 1 Comută la un post de radio FM.
- 2 Apasă **INFO** în mod repetat pentru a afișa diverse informații RDS (dacă sunt disponibile), cum ar fi numele postului de radio, tipul de emisiune, ora etc.

6 Reglarea sunetului

Operațiunile enumerate sunt aplicabile pentru toate suporturile media acceptate.

Reglarea nivelului volumului

- Rotește butonul pentru volum.

Îmbunătățirea basului

- Apasă **DBB** în mod repetat pentru a selecta diferite niveluri de îmbunătățire dinamică a basului.

Selectarea unui efect de sunet presetat

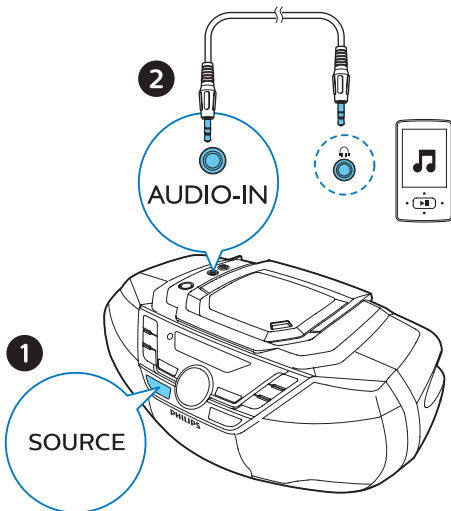
- Apasă scurt **DSC/DIM** de mai multe ori pentru a selecta un efect de sunet presetat.

7 Alte caracteristici

Ascultarea la un dispozitiv extern

Poți asculta la un dispozitiv extern prin această unitate folosind un cablu MP3 Link.


- 1 Conectează un cablu MP3 Link (nu este inclus) între:
 - **AUDIO IN** mufa (de 3,5 mm) de pe produs
 - și mufa pentru căști de pe un dispozitiv extern.
- 2 Apasă **SOURCE** în mod repetat pentru a selecta sursa **AUDIO IN**.
- 3 Pornește dispozitivul (consultă manualul de utilizare al dispozitivului).



Reglarea luminozității afișajului

- Apasă și ține apăsat **DSC/DIM** mai mult de 2 secunde, apoi apasă scurt **DSC/DIM** de mai multe ori pentru a selecta un nivel de luminozitate.

Ascultarea în căști

Introdu o căscă în mufa  de pe unitate.

8 Informații despre produs



Notă

- Informațiile despre produs pot fi modificate fără înștiințare prealabilă.

Specificații

- **Putere nominală de ieșire (amplificator):** 12 W în total (max.)
- **Răspuns în frecvență acustică:** 63 Hz- 20 kHz
- **Difuzor boxe:** 2 x 4" pentru toată gama de frecvențe
- **Amplificare bas:** 2 porturi pentru bas
- **Tipuri de discuri acceptate:** CD, CD-R, CD-RW, MP3-CD (8/12 cm)
- **Redare USB:**
 - tip A, USB Direct 2.0, 5 V/600 mA, format de fișier MSC, FAT 16/32
 - MP3, 32-320 Kbps și rată de biți variabilă
- **Gamă de frecvențe tuner:** FM 87,5 - 108 MHz; DAB 170 MHz - 240 MHz
- **Posturi presetate:** 20
- **Nivel de intrare AUDIO IN:** 650 mV ±100 mV RMS
- **Căști:** mufă de 3,5 mm
- **Alimentare:** 220-240 V~, 50/60 Hz
- **Consum de energie în timpul funcționării:** 15 W
- **Consum de energie în standby:** < 0,5 W
- **Dimensiuni (I x H x A):** 435 x 170 x 271 mm
- **Greutate:** 2,87 kg

Informații privind capacitatea de redare de pe USB

Dispozitive USB compatibile:

- memorie flash USB (USB2.0 sau USB1.1)
- playere flash USB (USB2.0 sau USB1.1)
- carduri de memorie (necesită un cititor de card suplimentar pentru a funcționa cu această unitate)

Formate USB acceptate:

- USB sau format fișier de memorie FAT12, FAT16, FAT32 (dimensiune sector: 512 bytes)
- Rată de biți MP3 (rată de date): 32-320 Kbps și rată biți variabilă
- Director care găzduiește până la maximum 8 niveluri
- Număr de albume/foldere: maxim 99
- Număr de piese/titluri: maxim 999
- Nume de fișier în Unicode UTF8 (lungime maximă: 32 bytes)

Formate USB neacceptate:

- Albume goale: un album gol este un album care nu conține fișiere MP3/WMA și nu va fi afișat pe afișaj.
- Formatele de fișiere neacceptate sunt omise. De exemplu, documentele Word (.doc) sau fișierele MP3 cu extensia .dlf sunt ignorate și nu sunt redade.
- Fișiere audio WMA, AAC, WAV, PCM
- Fișiere WMA protejate DRM (.wav, .m4a, .m4p, .mp4, .aac)
- Fișiere WMA în format fără pierderi

Formate de discuri MP3 acceptate

- ISO9660, Joliet
- Număr maxim de caractere pentru titlu: 128 (în funcție de lungimea numelui fișierului)
- Număr maxim de albume: 99

- Frecvențe de eșantionare acceptate: 32 kHz, 44,1 kHz, 48 kHz
- Rate de biți acceptate: 32~256 (kbps), rate de biți variabile

9 Depanare



Avertisment

- Nu scoate niciodată carcasa acestui dispozitiv.

Pentru a menține validitatea garanției, nu încerca niciodată să reperi sistemul pe cont propriu. Dacă întâmpini probleme când utilizezi acest dispozitiv, verifică următoarele puncte, înainte de a solicita service. Dacă problema rămâne nerezolvată, accesează site-ul web Philips (www.philips.com/support). Când contactezi Philips, asigură-te că ai la îndemână dispozitivul și că numărul modelului și cel de serie sunt disponibile.

Lipsă alimentare

- Asigură-te de conectarea corespunzătoare a cablului de alimentare c.a. al dispozitivului.
- Asigură-te că există energie la ieșirea c.a.
- Introdu bateriile cu polaritățile (semnele +/–) aliniat conform indicațiilor.
- Înlocuiește bateriile.

Lipsă sunet

- Reglează volumul.

Unitatea nu răspunde

- Deconectează și reconectează ștecherul de alimentare cu c.a., apoi pornește din nou unitatea.
- Pentru a economisi energie, sistemul se oprește automat la 15 minute după ce redarea piesei ajunge la sfârșit și nu este apăsat niciun buton.

Niciun disc detectat

- Introdu un disc.
- Verifică dacă discul este introdus cu partea superioară în jos.
- Așteaptă până când dispare condensul de pe lentilă.
- Înlocuiește sau curăță discul.
- Folosește un CD finalizat sau un disc cu format corect.

Nu poate afișa unele fișiere de pe dispozitivul USB

- Numărul de foldere sau de fișiere de pe dispozitivul USB a depășit o anumită limită. Acest fenomen nu este o funcționare incorectă.
- Formatele acestor fișiere nu sunt acceptate.

Dispozitivul USB nu este acceptat

- Dispozitivul USB este incompatibil cu unitatea. Încearcă un altul.

Emisie radio de slabă calitate

- Crește distanța dintre unitate și televizor sau alte surse de radiații.
- Extinde complet antena FM.



Copyright © 2017 Gibson Innovations Limited.

This product has been manufactured by, and is sold under the responsibility of Gibson Innovations Ltd., and Gibson Innovations Ltd. is the warrantor in relation to this product.

The Philips trademark and the Philips Shield Emblem are registered trademarks of Koninklijke Philips N.V. used under license.

AZB790_12_UM_V1.0

