

Register your product and get support at
www.philips.com/welcome

CEM5000



EN User manual

ZH-TW 使用手冊

PHILIPS

目錄

1 重要事項	2	7 調整聲音	21
安全性	2	調整音量	21
注意	2	靜音	21
		開啟/關閉 DBB 與重低音喇叭	21
		選擇預設等化器	21
		其他音效設定	21
2 您的汽車音響系統	4	8 調整系統設定	22
簡介	4	BT 模式	22
內容物	4	語言	22
主裝置概覽	5	LCD 對比	22
遙控器概覽	7	調光	22
		關閉	22
		嗶聲	22
		展示	22
		重設	23
3 開始使用	9	9 其他資訊	24
安裝汽車音響	9	拆開前面板	24
安裝遙控器電池	12	更換保險絲	24
開啟	13	卸除裝置	24
設定時鐘	13	10 產品資訊	25
4 收聽廣播	14	11 疑難排解	26
收聽廣播電台	14	關於藍芽裝置	26
儲存廣播電台於記憶體中	14	12 詞彙表	27
調至預設電台	14		
使用 RDS 播放	14		
5 使用藍芽連線	16		
藍芽裝置配對	16		
撥打電話	16		
轉接通話	17		
結束通話	17		
播放藍芽裝置上的音訊檔案	17		
6 播放音訊檔案	18		
播放光碟	18		
從 USB/SD/SDHC 裝置播放音樂	18		
控制播放	19		
搜尋 MP3/WMA 曲目	19		
檢視播放資訊	19		
簡介播放	19		
隨機播放	19		
重複播放	19		
連接外部音源	20		

1 重要事項

安全性

- 在您開始使用此產品之前，請先閱讀並瞭解所有指示。未遵守指示而造成的損壞，恕不在保固責任範圍內。
- 此產品經設計僅適用於負極接地 12 V DC 操作。
- 為確保駕駛安全，請將音量調整到安全且舒適的級別。
- 不適用的保險絲會導致產品受損或引起火災。若要更換保險絲，請洽詢專業人士。
- 僅限使用隨附的壁掛配件進行安裝，以確保掛置牢固，安全無虞。
- 為避免出現短路，請勿讓產品、遙控器或遙控器電池淋到雨或碰到水。
- 請勿將物品插入產品通風孔或其他開口中。
- 請以柔軟的濕布清潔產品和外框。勿使用酒精、化學製劑或家用清潔劑清潔產品。
- 請勿將光碟以外的任何物品放入產品中。
- 請勿使用溶劑，例如苯、稀釋劑、商用清潔劑，或者專為磁碟設計的抗靜電噴劑。
- 打開時會有可見及不可見的雷射輻射。請避免受雷射光束照射。
- 若有不慎，可能損壞產品螢幕！請勿使用物品觸碰、推擠、摩擦或撞擊螢幕。



注意

- 使用本手冊以外的方法來控制、調校或不按順序操作，可能會導致危險輻射外洩或造成危險。

注意



Be responsible
Respect copyrights

製作受版權保護之未經授權的資料，包括電腦程式、檔案、廣播及聲音錄製品，可能構成侵害版權之行為並引起刑事訴訟。本設備不應用於此類用途。

本產品含有以下標籤：



Class II 設備符號



此符號表示產品具有雙絕緣系統。

回收



您的產品是使用高品質材質和元件所設計製造，可回收和重複使用。

當產品附有打叉的附輪回收筒標籤時，代表產品適用於歐洲指導原則 (European Directive) 2002/96/EC：



請勿將您的產品與其他家用廢棄物共同丟棄。請了解當地電子及電器廢棄物的垃圾分類相關法規。正確處理廢棄產品有助於避免對環境和人類健康帶來負面影響。

您的產品包括了適用於歐洲指導原則 (European Directive) 2006/66/EC 的電池，不得與其他一般家用廢棄物共同丟棄。

請了解當地有關電池的垃圾分類相關法規。正確處理廢棄電池有助於避免對環境和人類健康帶來負面影響。



本產品符合歐洲共同體的無線干擾規定。

環境保護資訊

所有非必要之包裝材料均已捨棄。我們嘗試讓包裝可以輕易拆解成三種材質：厚紙板 (外盒)、聚苯乙烯泡棉 (防震) 以及聚乙烯 (包裝袋、保護性泡棉膠紙)。產品本身含有可回收並重複使用的材質，但是需由專業公司拆解。請根據各地法規丟棄包裝材料、廢電池和舊機器。

未經 Philips Consumer Lifestyle 明示核可即變更或修改本裝置，可能導致使用者操作本設備的授權失效。

2009 Koninklijke Philips Electronics N.V. 所有權利均予保留。

規格如有更改，恕不另行通知。商標為 Koninklijke Philips Electronics N.V. 所有 或其個別擁有者所有。Philips 保留隨時變更產品的權利，毋需隨之調整早期庫存。

2 您的汽車音響系統

感謝您購買本產品，歡迎使用 Philips 產品！請至 www.philips.com/welcome 登錄您的產品，以獲得 Philips 的完整支援。

簡介

透過汽車音響系統，您可以在駕車的同時聆聽：

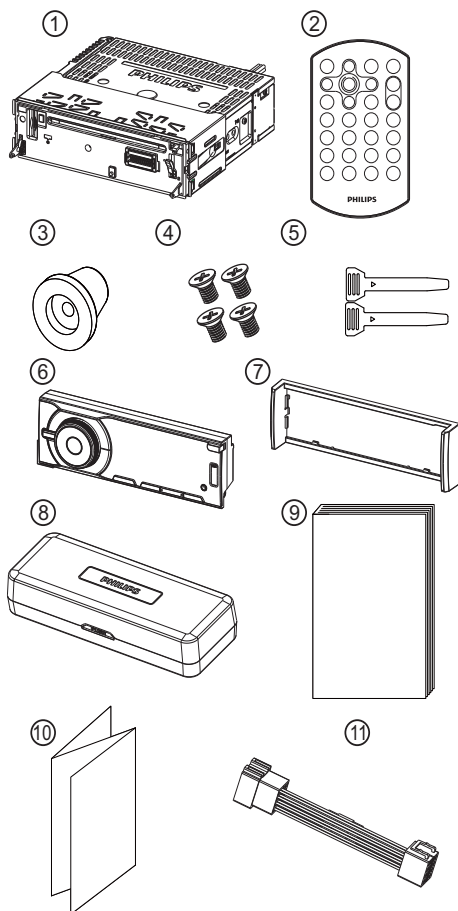
- FM 或 AM (MW) 收音機
- CD 或 MP3 光碟音樂
- 手機上的音樂
- USB 磁碟機中的音樂
- SD/SDHC 卡上的音樂
- 外接裝置中的音樂

此外，您還可在音響系統上撥打、接聽及掛斷電話。

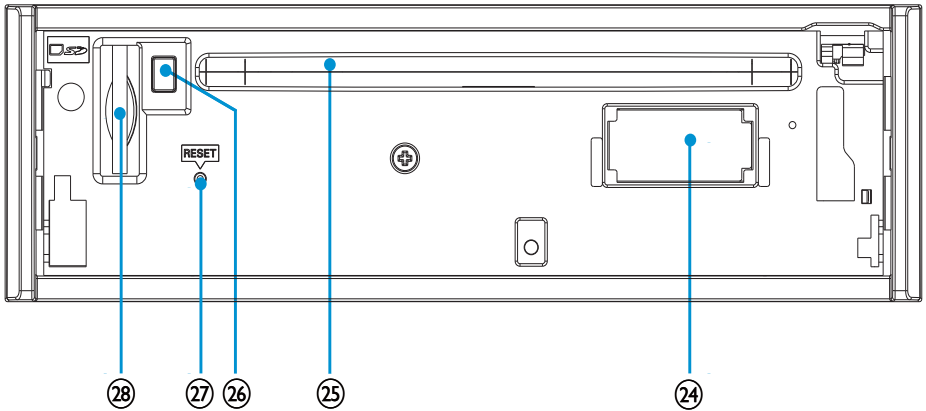
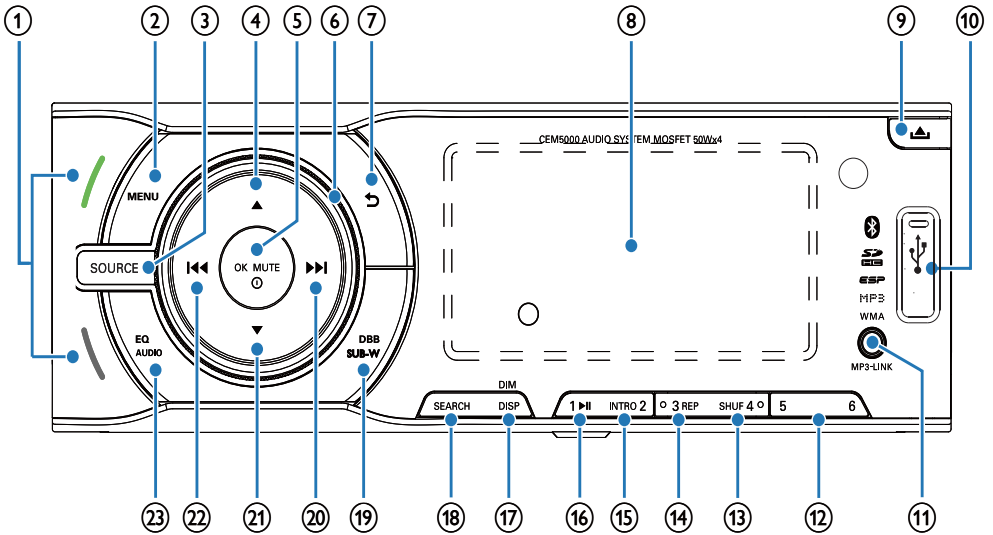
內容物

請清點包裝內容物：

- ① 汽車音響系統
- ② 遙控器
- ③ 橡膠墊
- ④ 螺絲 (4 個)
- ⑤ 拆卸工具 (2 件)
- ⑥ 前面板
- ⑦ 裝飾板
- ⑧ 前面板攜帶盒
- ⑨ 使用者手冊
- ⑩ 快速入門指南
- ⑪ 標準接頭



主裝置概覽



① 具 LED 指示燈的電話按鈕

- 綠色按鈕：按下可接聽來電；按住可轉接通話。
- 紅色按鈕：結束通話。

② MENU

- 存取系統選單。

③ SOURCE

- 選擇音訊來源。

④ ▲

- 選擇選台器波段。
- 選擇 MP3/WMA 資料夾。
- 向上捲動選單。

⑤ ①/OK/MUTE

- 開啟或關閉裝置。
- 確認選擇。
- 靜音或還原音量。

⑥ 轉盤式編碼旋鈕

- 調整音量。
- 調整不同選單下的系統設定。

⑦ 

- 返回到上一選單。

⑧ 顯示面板

⑨ 

- 解除鎖定面板

⑩ USB 插槽

⑪ MP3 LINK

- 外接裝置插槽

⑫ 5/6

- 選擇預設電台 5/6。
- 選擇預設的第 5/6 組快速撥號號碼。

⑬ SHUF, 4


- 設定隨機播放模式。
- 選擇預設電台 4。
- 選擇預設的第 4 組快速撥號號碼。

⑭ 3, REP

- 設定重複播放模式。
- 選擇預設電台 3。
- 選擇預設的第 3 組快速撥號號碼。

⑮ INTRO, 2

- 開啟或關閉簡介播放。
- 選擇預設電台 2。
- 選擇預設的第 2 組快速撥號號碼。

⑯ 1、

- 開始播放
- 暫停或繼續播放。
- 選擇預設電台 1。
- 選擇預設的第 1 組快速撥號號碼。

⑰ DISP/DIM

- 顯示無線電頻率、時鐘和電台節目類型 (如果有)。
- 顯示曲目、已播放時間、演出者、專輯、標題、資料夾、檔案和時鐘。
- 按住可存取調光設定。

⑱ SEARCH

- 自動儲存廣播電台。
- 搜尋 MP3/WMA

⑲ DBB/SUB-W

- 開啟或關閉動態低音增強 (DBB) 效果。
- 按住可開啟或關閉重低音喇叭。

⑳ 

- 收聽廣播電台
- 跳過曲目。
- 快轉播放。

㉑ 

- 選擇選台器波段。
- 向下捲動選單。
- 選擇 MP3/WMA 資料夾。

㉒ 

- 收聽廣播電台
- 跳過曲目。
- 倒轉播放。

㉓ EQ/Audio

- 按下可選擇等化器 (EQ) 設定。
- 按住可存取音訊設定選單。

㉔ 面板電源連接

㉕ 光碟插槽

㉖ 

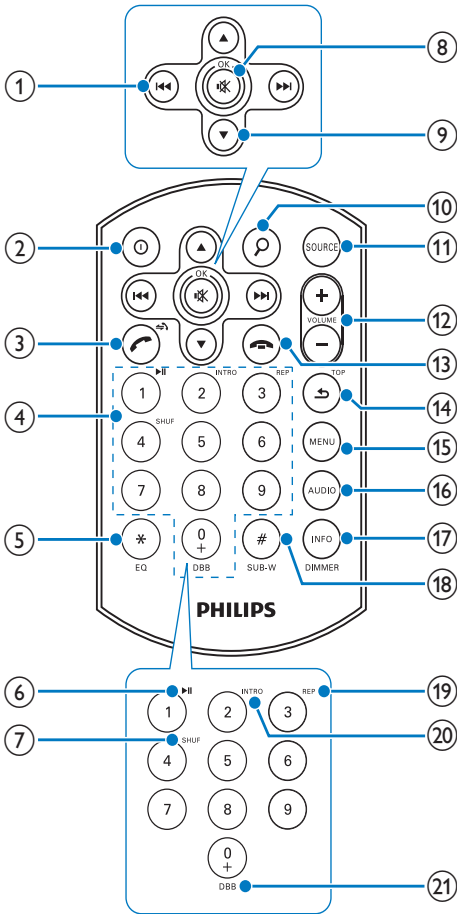
- 退出光碟。

㉗ RESET

- 恢復預設設定

㉘ SD 卡插槽

遙控器概覽



① |◀◀▶▶|

- 收聽廣播電台
- 跳過曲目。
- 倒轉/快轉播放

② ①

- 開啟或關閉裝置。

③ (↻)

- 接聽來電。
- 撥打電話號碼。
- 轉接電話。

④ 數字鍵盤

- 輸入電話號碼。

⑤ */EQ

- 輸入符號*。
- 選擇 EQ 設定。

⑥ 1、▶▶

- 開始播放。
- 暫停或繼續播放。
- 選擇預設電台 1。
- 選擇預設的第 1 組快速撥號號碼。

⑦ SHUF、4

- 設定隨機播放模式。
- 選擇預設電台 4。
- 選擇預設的第 4 組快速撥號號碼。

⑧ 啞/OK

- 靜音或還原音量。
- 確認選擇。

⑨ ▲/▼

- 選擇選台器波段。
- 向上或向下捲動選單。
- 選擇 MP3/WMA 資料夾。

⑩ 🔍

- 自動儲存廣播電台。
- 瀏覽檔案或資料夾。

⑪ SOURCE

- 選擇音訊來源。

⑫ VOLUME +/-

- 調整音量。

⑬ ☎

- 結束通話

⑭ ↶/TOP

- 返回到上一個/最上層選單。

⑮ MENU

- 存取系統選單。

⑯ AUDIO

- 存取音訊設定選單。

⑰ INFO

- 顯示播放資訊。

⑱ #/SUB-W

- 輸入符號 #。開啟或關閉重低音喇叭。

⑲ INTRO, 2

- 開啟或關閉簡介播放。
- 選擇預設電台 2。
- 輸入電話號碼。
- 選擇預設的第 2 組快速撥號號碼。

⑳ 3, REP

- 設定重複播放模式。
- 選擇預設電台 3。
- 輸入電話號碼。
- 選擇預設的第 3 組快速撥號號碼。

㉑ 0+/DBB

- 輸入電話號碼。
- 開啟或關閉動態低音增強 (DBB) 效果。
- 輸入符號 +。

3 開始使用

注意

- 請依本使用者手冊之說明使用控制項目。

請務必依順序遵循本章指示。

若與飛利浦聯絡，您需要提供您產品的機型與序號。機型與序號位於產品底部。將號碼填寫與此：

型號 _____

序號 _____

安裝汽車音響

這些指示適用於一般安裝。但是，如果您的汽車有不同的需求，請進行對應的調整。如果您對安裝工具有任何疑問，請洽詢 Philips 汽車音響經銷商。

注意

- 此裝置經設計僅適用於負極接地 12 V DC 操作。
- 請務必將本裝置安裝於汽車儀表板中。若安裝於其他位置可能造成危險，因為使用過程中裝置背面會發熱。
- 為避免出現短路：請確定在連線之前關閉點火開關。
- 確定連接所有引線後，再連接黃色和紅色電源引線。
- 確定所有鬆散引線已使用絕緣膠帶絕緣。
- 確定引線未纏繞在螺絲或移動零件上（如座椅橫擋）。
- 確定所有接地引線連接到常規接地端。
- 僅限使用隨附的壁掛配件進行安裝，以確保掛置牢固，安全無虞。
- 不適用的保險絲會導致產品受損或引起火災。若要更換保險絲，請洽詢專業人士。

電源引線 (黃色) 注意事項

- 將其他裝置連接到此產品時，請確定汽車電路的功率高於所有已連接裝置的保險絲數值總和。

揚聲器連接注意事項

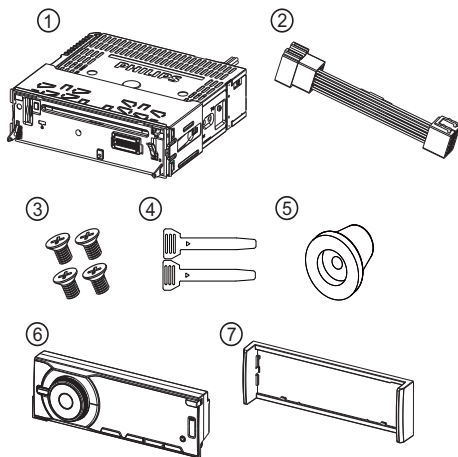
- 請勿將揚聲器線連接至金屬體或汽車底盤。
- 請勿將揚聲器線對接。

零件概覽

以下是連接和安裝本裝置時需要使用的隨附零件。

① 汽車音響系統與護套

- 標準接頭
- 螺絲 (4 個)
- 拆解工具
- 橡膠墊
- 前面板
- 裝飾板

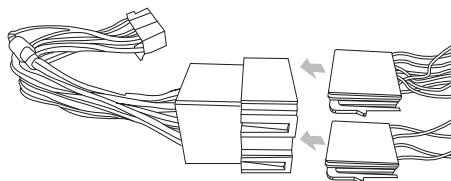


連接電線：ISO 接頭

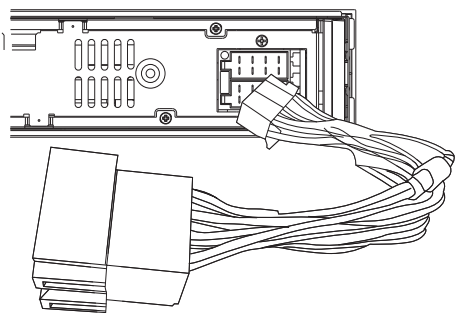
注意

- 確定所有鬆散引線已使用絕緣膠帶絕緣。

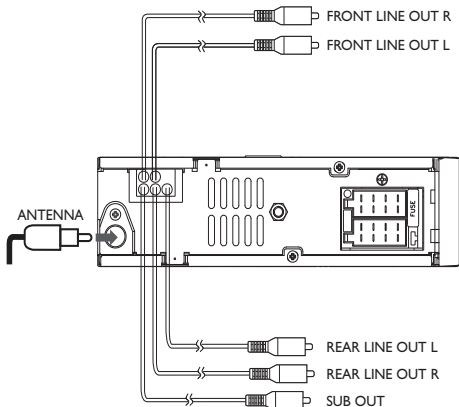
- 將 ISO 接頭從汽車儀表板中拉出來，並將它們連接至隨附標準接頭較大的一端。



- 將隨附標準接頭的另一端連接至裝置。



3 視實際情形完成其餘的連接工作。

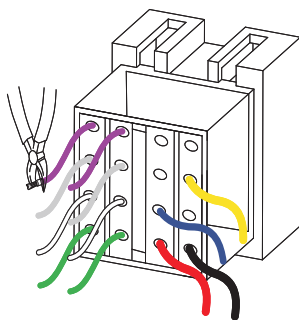


連接電線：無 ISO 接頭

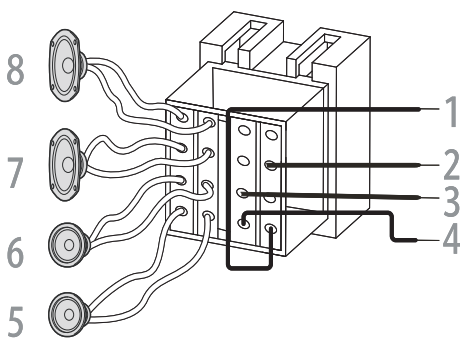
! 注意

- 確定所有鬆散引線已使用絕緣膠帶絕緣。

1 切斷隨附標準接頭較大的一端。



2 仔細檢查汽車佈線，然後將它們連接至標準接頭。

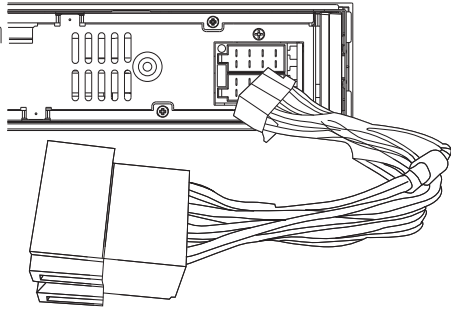


接頭	連接至
1	黑色電線 汽車的金屬表面 首先連接黑色的接地引線，接著連接黃色和紅色電源引線。
2	黃色電線 +12V 汽車電池，此電池隨時呈通電狀態。
3	藍色電線 馬達/電動天線繼電器控制引線/擴大機繼電器控制引線
4	紅色電線 +12V 電源端子，點火開關調到配件 (ACC) 位置時呈通電狀態 如果沒有配件位置，請連接到隨時呈通電狀態的 +12V 汽車電池端子。首先務必將黑色接地引線連接到金屬表面。
5	綠色和綠色/黑色電線 左揚聲器 (後方)
6	白色和白色/黑色電線 左揚聲器 (前方)

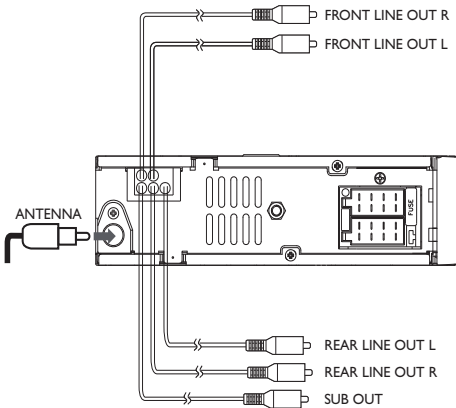
7 灰色和灰色 右揚聲器 (前方)
色/黑色電
線

8 紫色和紫色 右揚聲器 (後方)
色/黑色
電線

3 將隨附標準接頭連接至裝置。

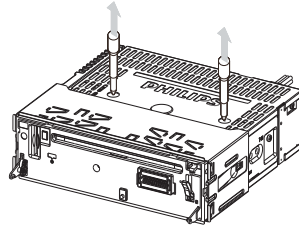


4 視實際情形完成其餘的連接工作。

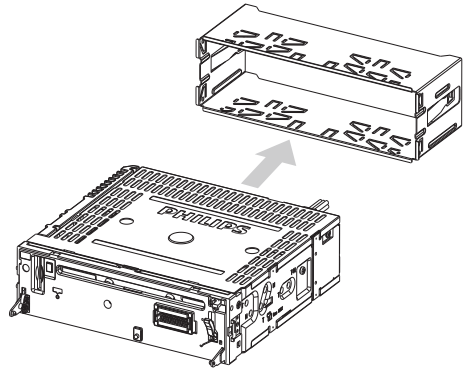


- 如果未中斷與汽車電池的連接，了避免出現短路，請確定裸露纜線不會相互接觸。

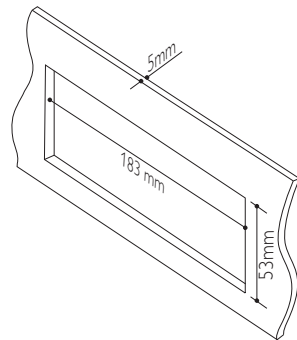
2 卸下裝置頂部的兩個螺絲。



3 使用隨附的拆卸工具卸下安裝護套。



4 確定汽車儀表板的開口處符合以下尺寸：



在儀表板中進行安裝

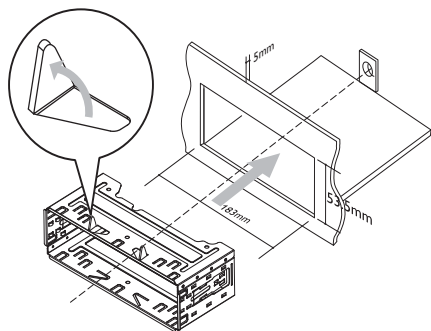
1 如果車輛沒有車載磁碟機或導覽電腦，請中斷與汽車電池負極的連接。

- 如果車輛具備車載磁碟機或導覽電腦並中斷與汽車電池的連接，可能導致電腦失去已儲存的資料。

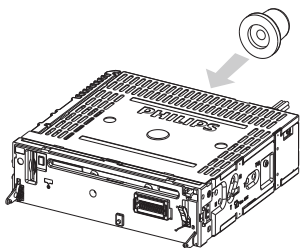
5 將護套安裝到儀表板中並朝外彎折擋片以便固定護套。

備註

- 如果不需要使用護套而是使用隨附螺絲固定裝置，請跳過此步驟。



- 6 將隨附的橡膠墊圈裝上安裝螺柱尾部。

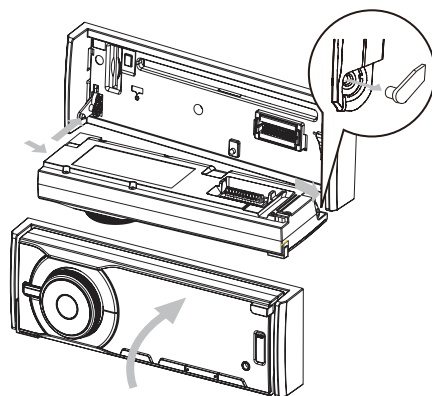


- 7 將裝置滑入儀表板，直到聽到啪嗒聲。

- 8 重新連接汽車電池的負極。

蓋上前面板

- 1 將裝飾板裝到主裝置上。
- 2 將面板右側插入底盤中，直到正確接合。
- 3 推入面板左側並將左孔對準左導柱。
- 4 鬆開面板以便接合左側。
- 5 將面板前側往後推入主裝置，直到聽見 噠聲。



安裝遙控器電池

！ 注意

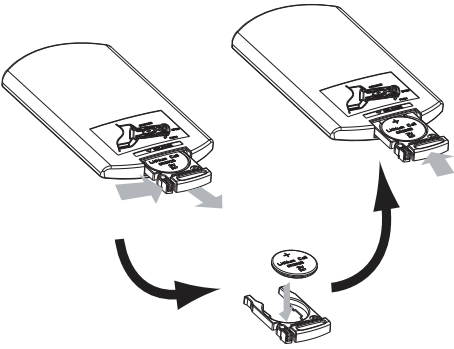
- 可能有爆炸的危險！電池應遠離熱源、日照或火源。請勿將電池丟入火中。
- 電池壽命可能會縮短！請勿混用不同品牌或類型的電池。
- 產品可能會損壞！若長時間不使用遙控器，請將電池取出。
- 高氯酸鹽材質 一需經過特殊處理。請參閱 www.dtsc.ca.gov/hazardouswaste/perchlorate。

第一次使用：

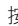

- 1 取下保護片，使用遙控器的電池。

更換遙控器電池：

- 1 打開電池插槽。
- 2 依照電極 (+/-) 指示正確安裝 1 顆 CR2025 電池。
- 3 蓋上電池插槽。



開啟

- 1 按  開啟裝置。
 - 若要關閉裝置，按  3 秒鐘。

設定時鐘

- 1 重複按 **MENU**，直到顯示 **[TIME FORMAT]**。
- 2 使用轉盤式編碼旋鈕以切換設定：
 - **[TIME FORMAT 12H]**
 - **[TIME FORMAT 24H]**
- 3 重複按 **▲** 或 **▼**，直到顯示 **[CLOCK SET]**。
 - ↳ 小時數字會閃爍
- 4 以轉盤式編碼旋鈕設定小時。
- 5 按 **OK/MUTE** 確認。
 - ↳ 分鐘數字會閃爍
- 6 以轉盤式編碼旋鈕設定分鐘。
- 7 按 **↵** 確認時鐘設定並退出選單。

4 收聽廣播

收聽廣播電台

- 1 重複按 **SOURCE** 以選擇 [Radio]。
- 2 按 ▲ 或 ▼ 以選擇波段：**[FM1]**、**[FM2]**、**[FM3]**、**[AM1]** 或 **[AM2]**。
- 3 按 ◀◀ 或 ▶▶ 手動調至廣播電台。
↳ 廣播電台即指廣播。

選擇選台器區域

您可以選擇適當國家/地區區域的廣播。

- 1 在收音機模式下，重複按 **MENU** 以選擇 **[AREA]**。
- 2 旋轉編碼旋鈕以選擇：
 - **[USA]**
 - **[LATIN]**
 - **[EUROPE]**
 - **[RUSSIA]**

選擇選台器敏感度

如果想要收聽更多廣播電台或僅收聽訊號較強的電台，您可以調整選台器敏感度。

- 1 重複按 **MENU** 以選擇 **[LOCAL SEEK]**。
- 2 旋轉編碼旋鈕以選擇設定：
 - **[LOCAL SEEK ON]**：僅廣播訊號較強的電台。
 - **[LOCAL SEEK OFF]**：訊號較強和較弱的電台都能廣播。

儲存廣播電台於記憶體中

你最多可為每個波段儲存 6 個電台。

自動儲存電台

- 1 在主裝置上按 **SEARCH**。
↳ 選定波段中訊號最強的六個電台，會自動儲存成為 1 至 6 號預設頻道。

手動儲存電台

- 1 調至您想要儲存的電台。
- 2 按 1 至 6 其中一個數字按鈕 3 秒鐘。
↳ 此電台將儲存於指定的頻道。

調至預設電台

- 1 按 ▲ 或 ▼ 以選擇波段。
- 2 按 1 至 6 其中一個數字按鈕以選擇預設電台。

使用 RDS 播放

只有在 FM 電台廣播 RDS 訊號的收訊地區，RDS (廣播資料系統) 功能才能運作。如果調至 RDS 電台，則會顯示 RDS 圖示和簡報器、電台或節目相關資訊。

開啟 RDS

備註

- RDS 功能預設為關閉。
- 若要調整 RDS 功能，裝置必須處於收音機播放模式。

- 1 按 **MENU** 3 秒鐘。
- 2 旋轉編碼旋鈕以選擇 **[RDS ON]**：
 - 若要關閉 RDS 功能，請重複上述步驟，並選擇 **[RDS OFF]**。

選擇節目類型

調至 RDS 電台之前，您可以先選擇節目類型並讓裝置僅搜尋所選類別的節目。

- 1 按 **MENU**，直到顯示 **[PTY RDS]**。
- 2 按 **OK/MUTE/Ⓞ** 確認。
- 3 旋轉編碼旋鈕以選擇類型，然後按 **OK/MUTE/Ⓞ** 確認。

項目	節目類型	說明
1	NEWS	新聞服務
2	AFFAIRS	政治及時事
3	INFO (資訊)	特殊資訊節目
4	SPORT	體育賽事
5	EDUCATE	教育及進階課程
6	DRAMA	廣播戲劇及文學
7	CULTURE	文化、宗教及社會
8	SCIENCE	科學
9	VARIED	娛樂節目
10	POP M	流行音樂
11	ROCK M	搖滾音樂
12	EASY M	輕音樂
13	LIGHT M	古典輕音樂
14	CLASSICS	古典音樂
15	OTHER M	特殊音樂節目
16	WEATHER	氣象
17	FINANCE	財金
18	CHILDREN	兒童節目
19	SOCIAL	社會事務
20	RELIGION	宗教
21	PHONE IN	叩應節目
22	TRAVEL	旅行
23	LEISURE	休閒
24	JAZZ	爵士樂
25	COUNTRY	鄉村音樂
26	NATION M	民族音樂
27	OLDIES	懷舊音樂
28	FOLK M	民謠音樂
29	DOCUMENT	記錄片
30	TEST	鬧鐘測試
31	ALARM	鬧鐘

接收交通廣播

如果您不希望在聆聽音樂時錯過交通廣播，則可開啟 TA (交通廣播) 功能。

- 1 按 **MENU**，直到顯示 **[TA]**。
- 2 旋轉編碼旋鈕以選擇設定：
 - **[TA ON]**：當有交通廣播時，裝置會切換至選台器模式 (無論目前的模式為何)，並開始廣播交通狀況。交通廣播結束時，裝置會回到先前模式。
 - **[TA OFF]**：不插播交通廣播。

選擇替換頻率

如果目前電台發出的無線電訊號微弱，您可以開啟 AF (替代頻率) 功能，讓裝置自動搜尋和目前電台節目類別相同，但訊號較強的其他電台。

- 1 按 **MENU**，直到顯示 **[AF]**。
- 2 旋轉編碼旋鈕以選擇設定。
 - **[AF ON]**：開啟 AF 模式。
 - **[AF OFF]**：關閉 AF 模式。

5 使用藍芽連線

若您的電話或播放機具備藍芽連線功能，您便可使用這套汽車音響系統來收聽播放機的音訊檔案，或撥打電話。

藍芽裝置配對

您可使用此裝置對藍芽裝置進行配對，步驟如下：

備註

- 要進行配對操作，請確認開啟裝置上的[BT MODE]。

- 1 開啟裝置上的藍芽功能。
- 2 搜尋其他可以跟您的藍芽裝置配對的裝置。
- 3 在配對清單中選擇「Philips」。
- 4 輸入預設密碼「0000」。
 - ↳ 若配對成功，面板上會顯示 [Paired Ok!]。
 - ↳ 配對的裝置會自動連線至汽車音響系統。

若要中斷藍芽連線

- 1 請按 MENU。
 - ↳ 顯示 [BT DIS-CONNECT]。
- 2 按 OK/MUTE。
 - ↳ 若中斷連線成功，則會顯示 [Disconnect Ok!]。

若要重新連線藍芽

- 1 請按 MENU。
 - ↳ 顯示 [BT RE-CONNECT]。
- 2 按 OK/MUTE。
 - ↳ 顯示 [Waiting]。
 - ↳ 若重新連線成功，則會顯示 [Connect Ok!]。
 - ↳ 若重新連線失敗，則會顯示 [Connect Fail!]。



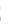
撥打電話

備註





- 若要在此裝置上撥出電話，則必須啟動裝置與電話之間的藍芽連線。

您可以透過手機或遙控器撥打電話號碼。





若要透過遙控器撥打電話。

- 1 按 ，直到顯示 [NUM DIAL]。
- 2 按 0-9 輸入電話號碼。
 - 按  刪除輸入的號碼。
- 3 按  撥出。

若要重新撥號：

- 1 請按 。
- 2 按  或  選擇 [REDIAL]。
- 3 再按一次 。
 - ↳ 顯示 [Calling]，裝置開始撥打上一通撥出的號碼。

若要快速撥打預設號碼：


- 1 請按 。
- 2 按  或  選擇 [QUICK DIAL]。
- 3 按 1 至 6 數字鍵選擇預設號碼。
 - ↳ 顯示預設的電話號碼。
- 4 再按一次 。
 - ↳ 顯示 [Calling]，裝置開始撥打選擇的號碼。

備註

- 若未儲存預設的快速撥號號碼，則會顯示 [Empty]。

預設快速撥號號碼

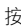
您可預設並儲存最多 6 組快速撥號號碼。

- 1 請按 。
- 2 直接輸入想要撥打的號碼。
- 3 輸入號碼完成後，在 20 秒內按住 1 至 6 數字鍵 3 秒鐘以上，即可儲存輸入的電話號碼。
 - ↳ 設定數字圖示閃爍。

↳ 顯示 [Store OK!]。

轉接通話

您可以在通話期間將聲音從揚聲器轉接至手機。

- 1 按住 ，直到顯示 [MUTE]。
 - ↳ 聲音從揚聲器轉接至手機。

結束通話


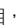
- 1 按  結束通話。

播放藍芽裝置上的音訊檔案

您可以從藍芽裝置收聽音訊，並使用裝置來控制播放。

- 1 重複按 SOURCE 以選擇 [BT Audio]。
 - 若要開始播放，請按 1, 。

備註

- 部分手機可支援自動播放功能，無需手動開始播放。
 - 部分手機必須開啟媒體播放器，才能進行音訊檔案無線播放。
-
- 若要暫停，請再按一次 1, 。
 - 若要播放上一首/下一首曲目，請按 。

6 播放音訊檔案

備註

- 確定光碟或裝置中包含可播放的檔案。

播放光碟

備註

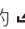
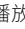
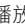
- 您無法播放受版權保護技術編碼的 CD。

您可以播放市售的音樂 CD 和下列光碟：


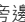
- 可燒錄 CD (CD-R)
- 可覆寫 CD (CD-RW)
- MP3 CD
- WMA CD

備註

- 確定光碟中有可播放的內容。

- 1 按前面板上的  以鬆開面板。
 - 2 放入 CD，封面朝上。
 - 3 關上面板。
↳ 將自動開始播放。
- 要暫停 CD 播放，請按 。
 - 要繼續 CD 播放，再按一次 。

要取出 CD

- 1 請按 。
- 2 按光碟插槽旁邊的 。

秘訣

- 如果光碟卡在光碟插槽中，按住  直到退出光碟。

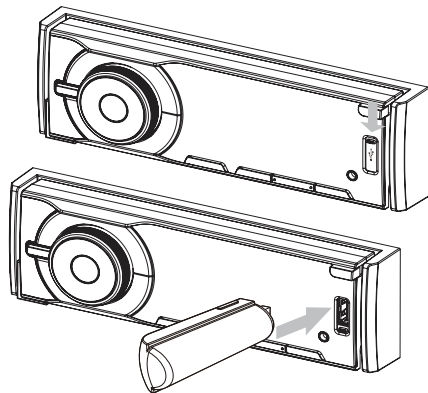
從 USB/SD/SDHC 裝置播放音樂

備註

- 請確定 USB 或 SD/SDHC 裝置含有可播放的音樂。

插入 USB 裝置

- 1 打開前面板上標記有  的外蓋。



- 2 將 USB 裝置插入 USB 插槽。
↳ 裝置將自動從 USB 裝置播放。

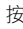
移除 USB 裝置

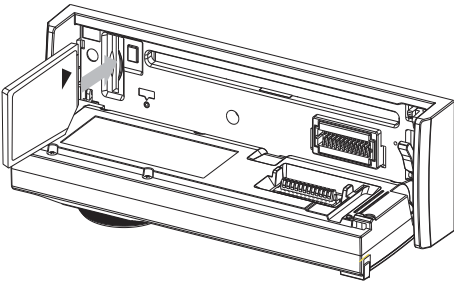
- 1 按住  關閉裝置。
- 2 移除 USB 裝置。

插入記憶卡

備註

- 本裝置可支援 SD 與 SDHC 卡。

- 1 按  以鬆開面板。
- 2 將記憶卡插入記憶卡插槽。
↳ 裝置自動開始從記憶卡播放。



取出記憶卡

- 1 按 **⓪** 以關閉裝置。
- 2 按下記憶卡，直到聽見 嗶聲。
↳ 此時記憶卡已經鬆脫。
- 3 取出記憶卡。

控制播放

- 若要選擇資料夾，按 **▲** 或 **▼**。
- 若要跳至上一/下一曲目，按 **◀◀** 或 **▶▶**。
- 若要在目前曲目中快速快轉/倒轉搜尋，按 **◀◀** 或 **▶▶** 3 秒鐘。
- 若要暫停，請按 **1**、**▶||**。
- 若要繼續播放，再次按 **1**、**▶||**。

搜尋 MP3/WMA 曲目

- 1 請按 **SEARCH**。
↳ 顯示 **[QBrowse]**。
- 2 旋轉編碼旋鈕以瀏覽光碟/USB/SD 卡上的所有資料夾。
↳ 顯示資料夾名稱。
- 3 按 **OK/MUTE** 存取資料夾。
 - 或者，按住 **OK/MUTE** 播放資料夾中的第一支檔案。
- 4 旋轉編碼旋鈕以選擇資料夾中的檔案
- 5 按 **OK/MUTE** 播放選擇的檔案。

秘訣

- 若要回到資料夾的上一層，請按 **↶**。

檢視播放資訊

- 1 播放 MP3/WMA 檔案的同時，重複按 **DISP/DIM** 可檢視：
 - **[FOLDER]**
 - **[FILE]**
 - **[ALBUM]**
 - **[TITLE]**
 - **[ARTIST]**

簡介播放

您可以播放每個曲目中前 10 秒的內容。

- 1 播放時，按 **INTRO**，**2** 以選擇：
 - **[INTRO On]**：播放每個曲目後的 10 秒內，停止播放。
 - **[INTRO Off]**：取消簡介播放，並開始正常播放。

隨機播放

您可以隨機順序播放曲目。

- 1 播放時，按 **SHUF**，**4** 以選擇：
 - **[SHUFFLE On]**：開始隨機播放所有曲目。
 - **[SHUFFLE Off]**：取消隨機播放。

重複播放

播放時，重複按 **3**，**REP** 可選擇：

- **[REPEAT B]**：重複播放目前的曲目。
- **[REPEAT F]**：重複播放目前資料夾中的所有曲目。
- **[REPEAT ALL]**：重複播放所有曲目

連接外部音源

- 1 使用 3.5 公釐纜線，將外接音訊裝置連接至 **MP3 LINK** 插槽。
- 2 重複按 **SOURCE**，直到顯示 **[MP3 Link]**。
- 3 使用外接裝置 (請參閱外接裝置隨附之使用說明)。

7 調整聲音

調整音量

- 按搖控器上的 **VOLUME +/-**。
- 或者，旋轉前面板上的編碼旋鈕。

靜音

您可以關閉音訊檔案的聲音。

- 播放時，按 **OK/MUTE**。
 - 若要讓聲音恢復，請再按一下 **OK/MUTE**。

開啟/關閉 DBB 與重低音喇叭

- 重複按 **DBB/SUB-W** 在下列選項之間切換：
 - ↳ **[DBB ON]**：開啟動態低音增強 (DBB) 功能。
 - ↳ **[DBB OFF]**：關閉 DBB 功能。
- 按住 **DBB/SUB-W** 以存取重低音喇叭設定：
 - ↳ **[SUBWOOFER On]**：開啟重低音喇叭功能。
 - ↳ **[SUBWOOFER Off]**：關閉重低音喇叭功能。

選擇預設等化器

- 請按 **EQ/Audio**。
 - ↳ 螢幕會顯示目前的等化器設定。
- 再次重複按 **EQ/Audio** 以選擇預設 EQ：
 - [FLAT]** (平穩)
 - [POP]** (流行)
 - [USER]** (使用者)
 - [TECHNO]** (電子舞曲)
 - [ROCK]** (搖滾)
 - [CLASSIC]** (古典)
 - [JAZZ]** (爵士)
 - [OPTIMAL]** (最佳)

其他音效設定

您也可以編輯用戶預設 EQ。

- 重複按遙控器上的 **EQ** 以選擇要調整的項目：
 - [BASS LEVEL]** 範圍：-7 至 +7。
 - [BASS CFQ]** 範圍：60H、80H、100H、200H。
 - [MIDDLE LEVEL]** 範圍：-7 至 +7。
 - [MIDDLE CFQ]** 範圍：1.0K、1.5K、2.5K、500H。
 - [TREBLE LEVEL]** 範圍：-7 至 +7。
 - [TREBLE CFQ]** 範圍：10K、12.5K、15K、17.5K。
 - [BALANCE]** 範圍：12L 至 12R。(L = 左揚聲器，R = 右揚聲器)
 - [FAD]** 範圍：12R 至 12F。(R = 後方揚聲器，F = 前方揚聲器)
 - [SUBWOOFER LEVEL]** 範圍：0 至 12
 - [SUBWOOFER LPF]** 範圍：80、120、160
 - [RESUME]**：恢復預設 EQ 值成原廠設定預設值。
- 旋轉編碼旋鈕以調整值。

8 調整系統設定

BT 模式

- 1 重複按 MENU，直到顯示 [BT MODE]。
 - 2 旋轉編碼旋鈕以切換不同設定
 - [BT MODE On]: 開啟藍芽。
 - [BT MODE Off]: 關閉藍芽。
-

語言

您可以選擇想要的語言。

- 1 重複按 MENU，直到顯示 [LANGUAGES]。
 - 2 旋轉編碼旋鈕以選擇語言：
 - [CHINESE]
 - [ENGLISH]
-

LCD 對比

您可以調整顯示面板的對比。

- 1 重複按 MENU，直到顯示 [LCD CONTRAST]。
 - 2 旋轉編碼旋鈕以調整值。
-

調光

- 1 重複按 MENU，直到顯示 [DIMMER]。
 - 2 旋轉編碼旋鈕以切換不同設定
 - [DIMMER Hi] (調光高)
 - [DIMMER Lo] (調光低)
-

關閉

您可以設定在裝置閒置 10 秒或 20 秒鐘以後，自動關閉螢幕。

- 1 重複按 MENU，直到顯示 [BLACK OUT]。
 - 2 旋轉編碼旋鈕以選擇設定：
 - [BLKOUT 10S]: 自上次操作 10 秒鐘之後自動關閉螢幕。
 - [BLKOUT 20S]: 自上次操作 20 秒鐘之後自動關閉螢幕。
 - [BLKOUT Off]: 永不關閉螢幕。
-

嗶聲

每次按下按鈕時，裝置會發出嗶聲。您可以關閉/開啟嗶聲。

- 1 重複按 MENU，直到顯示 [BEEP]。
 - 2 旋轉編碼旋鈕以切換不同設定：
 - [BEEP ON]: 開啟嗶聲。
 - [BEEP OFF]: 關閉嗶聲。
-

展示

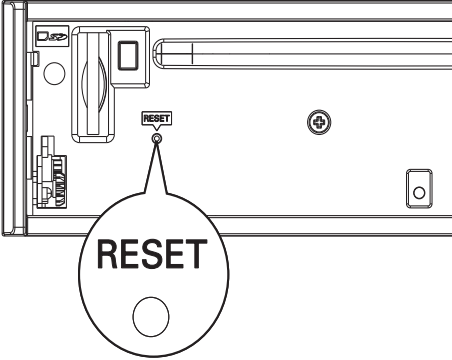
開啟展示模式時，當裝置閒置 10 秒鐘以上時，螢幕將顯示裝置的相關資訊。

- 1 重複按 MENU，直到顯示 [DEMO] (展示)。
 - 2 旋轉編碼旋鈕以選擇設定：
 - [DEMO ON]: 開啟展示模式。
 - [DEMO OFF]: 關閉展示模式。
-

重設

您可以將裝置重設為其預設設定。

- 1 拆開前面板。
- 2 使用圓珠筆或類似工具按重設按鈕。
 - ↳ 此時會清除預設頻道、聲音調整等預設調整。

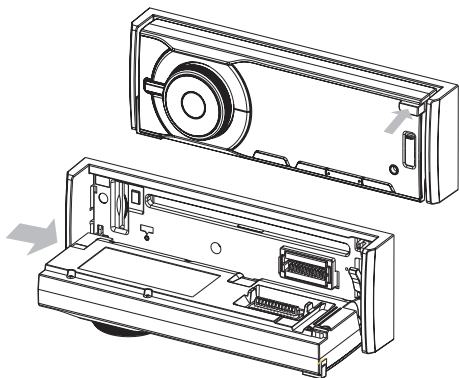


9 其他資訊

拆開前面板

您可以拆下前面板以防遭竊。

- 1 按  以鬆開面板。
- 2 向右按住面板左側。

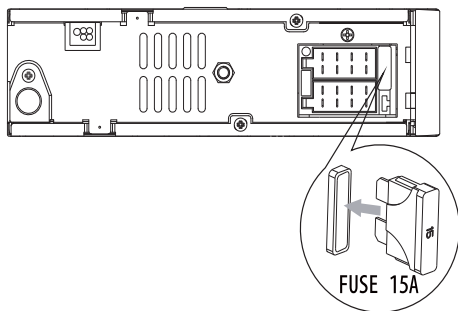


- 3 朝身體方向將面板從底盤中拉出來。
- 4 將面板儲藏在隨附的攜帶盒中，以防弄髒或受損。

更換保險絲

如果保險絲受損，

- 1 請檢查電源連接。
- 2 請購買與受損保險絲電壓相符的保險絲。
- 3 更換保險絲。



備註

- 如果新保險絲再次受損，可能是因為裝置內部出現故障。請洽詢 Philips 經銷商。

卸除裝置

您可以將裝置從儀表中卸除。

- 1 拆開前面板。
- 2 使用拆卸工具取出裝置。

10 產品資訊

備註

- 產品資訊可在未通知狀況下修改。

電源供應	12 V DC (10.8 V - 15.8 V) · 負極接地
保險絲	15 A
適用的揚聲器組抗	4 至 8 Ω
最大輸出功率	50 W x 4 聲道
連續輸出功率	24 W x 4 聲道 (4Ω 10% T.H.D.)
前置擴大機輸出電壓	2.0 V (USB 播放模式: 1 kHz · 0 dB · 10 kΩ 負載)
重低音喇叭輸出電壓	2.0 V (USB 播放模式: 61 kHz · 0 dB · 10 kΩ 負載)
Aux-in 等級	≥ 500 mV
尺寸 (寬 x 高 x 深)	188 x 58 x 212 公釐
重量	1.67 公斤
操作溫度	-20° c -- 70° c

收音機

頻率範圍 - FM	87.5 - 108.0 MHz (歐洲) 87.5 - 107.9 MHz (美洲)
頻率範圍 - AM(MW)	522 - 1620 KHz (歐洲) 530 - 1710 HKz (美洲)
可用敏感度 - FM	8 μV
可用敏感度 - AM(MW)	30 μV

藍芽

輸出功率	0 dBm (Class 2)
頻率波段	2.4000 GHz - 2.4835 GHz ISM 波段
範圍	3 公尺 (自由空間)
標準	Bluetooth 2.0 規格

相容的 USB 裝置：

- USB 快閃記憶體 (USB 2.0 或 USB 1.1)
- USB 快閃播放機 (USB 2.0 或 USB 1.1)
- 記憶卡 (SD/SDHC)

支援的格式：

- USB 或記憶檔案格式: FAT16 · FAT32
- MP3 位元速率 (資料速率): 32-320 Kbps 及變動位元速率
- WMA v9 或較舊版本
- ISO9660 · Joliet
- 標題編號上限: 512 (取決於檔名長度)
- 專輯編號上限: 255
- 支援的取樣頻率: 2 kHz · 44.1 kHz · 48 kHz
- 支援的位元傳輸速率: 2~256 (kbps) · 多種位元傳輸速率
- 最多 8 層的巢狀結構
- 專輯/資料夾數目: 上限 99
- 曲目/標題數目: 上限 999
- ID3 tag v2.0 或更新版本
- Unicode UTF8 格式的檔名 (長度上限: 128 位元組)

不支援的格式：

- 空白專輯: 空白專輯是指未包含 MP3/WMA 檔案的專輯, 而且不會顯示在螢幕的專輯。
- 不支援的檔案格式會跳過。例如 Word 文件 (.doc) 或副檔名為 .dlf 的 MP3 檔案會略過不顯示。
- AAC · WAV · PCM 音訊檔案
- 受到 DRM 保護的 WMA 檔案 (.wav · .m4a · .m4p · .mp4 · .aac)
- 無失真格式的 WMA 檔案

11 疑難排解

注意

- 請勿打開產品外殼。

為維持有效的保固，請勿自行嘗試修理系統。如果您在使用本產品時發生任何問題，請在送修前先行檢查下列項目。如果問題仍未解決，請造訪飛利浦網站 (www.philips.com/support)。聯絡飛利浦時，請先準備好您的產品、型號編號與序號。

無電源或聲音。

- 汽車引擎未開啟。開啟汽車引擎。
- 纜線連接不正確。檢查連接。
- 保險絲被燒斷。更換保險絲。
- 音量偏低。調整音量。
- 如果以上解決方法仍無法解決問題，請按 RESET 按鈕。
- 檢查播放的曲目格式是否相容。

廣播中出現雜訊。

- 訊號太弱。選擇其他訊號較強的電台。
- 檢查汽車天線的連接。
- 將廣播從立體聲變更為單聲道。

無法播放光碟

- 請檢查放入光碟時，封面是否朝上。
- 請使用超細纖維的清潔布，以直線方向由中央到邊緣擦拭光碟。
- 光碟片可能有問題。請播放別張光碟。
- 請檢查 CD 是否為已終結的 CD/CD-R/CD-RW。
- 請檢查該 CD 是否為受版權保護技術編碼之 CD。

CD 跳軌

- 請檢查 CD 是否損壞或髒污。
- 確定已停用隨機播放模式。

無法退出光碟

- 按住 ▲。

預設電台遺失。

- 電池纜線連接不正確。請將電池纜線連接到電池正極。

螢幕顯示 ERR-1

- 無法在二分鐘內讀取光碟、USB 或 SD 裝置。

螢幕顯示 ERR-3

- USB/SD 資料錯誤。
- 光碟上下顛倒。請確定封面朝上。

螢幕顯示 ERR-5

- 通訊錯誤或元件受損。

關於藍芽裝置

無法將具備藍芽功能的裝置與汽車音響系統進行配對。

- 裝置不支援系統所需的設定檔。
- 未啟用裝置的藍芽功能。請參閱裝置使用手冊，以瞭解如何啟用此功能。

連線至具備藍芽功能的裝置時，音訊品質不良。

- 麥克風放置位置不正確。請調整麥克風的位置。例如，將麥克風固定在靠近駕駛員的儀表板上。
- 藍芽接收效果不佳。將裝置移靠近汽車音響系統，或移除裝置與系統中間的障礙物。

即使藍芽成功連線後，系統還是無法播放音樂。

系統無法使用裝置播放音樂。

配對的手機不斷連線與中斷連線。

- 藍芽接收效果不佳。將手機移靠近汽車音響系統，或移除手機與系統中間的障礙物。
- 在您撥打或結束通話時，部分手機可能會不斷連線與中斷連線。這並不是系統故障。
- 部分手機的藍芽連線可能會自動關閉以節省電源。這並不是系統故障。

12 詞彙表

M

MP3

具有聲音資料壓縮系統的檔案格式。MP3 是 Motion Picture Experts Group 1 (或 MPEG-1) Audio Layer 3 的縮寫。如果使用 MP3 格式，一張 CD-R 或 CD-RW 大約可以包含比一般 CD 多 10 倍以上的資料。

S

SD

Secure Digital。具有快閃記憶體的记忆卡類型。

SDHC

Secure Digital High Capacity (SDHC) 是一種採用 SDA 2.00 規格的快閃記憶卡。SDA 2.00 規格可讓 SD 記憶卡達到更高的容量 (從 4GB 到 32GB)，並且持續提升。

W

WMA (Windows Media Audio)

Microsoft 所擁有的音訊格式，這是 Microsoft Windows Media 技術的一部分。包括 Microsoft Digital Rights Management 工具、Windows Media Video 編碼技術和 Windows Media Audio 編碼技術。



© 2010 Koninklijke Philips Electronics N.V.

All rights reserved.

Document order number: CEM5000_00_UM_V2.0

