

Always there to help you

Register your product and get support at
www.philips.com/support



HTL3140B
HTL3140S



User manual

Příručka pro uživatele

Brugervejledning

Benutzerhandbuch

Εγχειρίδιο χρήσης

Manual del usuario

Käyttöopas

Mode d'emploi

Felhasználói kézikönyv

Manuale utente

Gebruiksaanwijzing

Brukerhåndbok

Instrukcja obsługi

Manual do utilizador

Manual de utilizare

Príručka užívateľa

Användarhandbok

Kullanım kılavuzu

دليل المستخدم

PHILIPS

2	1	هام
2		التعليمات والدعم
2		الأمان
3		العناية بالمنتج
3		العناية بالبيئة
3		التوافق
3	2	SoundBar
3		الوحدة الرئيسية
3		جهاز التحكم عن بعد
4		الموصلات
5		مضخم صوت لاسلكي
5	3	التوصيل والإعداد
5		الإقران مع مضخم الصوت
5		الموضع
6		التوصيل بالتلفزيون
6		توصيل الصوت من التلفزيون وأجهزة أخرى
7	4	استخدام SoundBar
7		ضبط مستوى الصوت
7		اختيار الصوت
8		تشغيل الصوت بواسطة ميزة Bluetooth
8		اتصال Bluetooth عبر NFC (الاتصال بالحقل القريب)
9		مشغل MP3
9		أجهزة تخزين USB
9		وضع الاستعداد التلقائي
9		تعيين سطوع الشاشة
9		تطبيق إعدادات جهة التصنيع
10	5	تحديث البرنامج
10		التحقق من إصدار البرنامج
10		تحديث البرنامج عبر USB
11	6	دعامة التثبيت بالحائط
11	7	مواصفات المنتج
12	8	استكشاف الأخطاء وإصلاحها

اقرأ كل الإرشادات وافهمها قبل استخدام المنتج. إذا تسبب عدم اتباع الإرشادات في حدوث أي ضرر، فلن تنطبق بنود الضمان.

التعليمات والدعم

للحصول على دعم مكثف عبر إنترنت، يرجى زيارة www.philips.com/support

- قم بتنزيل دليل المستخدم ودليل البدء السريع
- مشاهدة مقاطع الفيديو التعليمية (متوفرة لطرازات محددة فقط)

- العثور على أجابة عن الأسئلة المتداولة
 - إرسال سؤال إلينا بالبريد الإلكتروني
 - التحدث مع أحد ممثلي قسم الدعم.
- اتبع الإرشادات في موقع ويب لاختيار لنتك، ثم أدخل رقم طراز المنتج، أو، يمكنك الاتصال بمركز Philips للعناية بالمستهلك في بلدك. قبل الاتصال سجّل رقم طراز المنتج ورقمه التسلسلي. يمكنك العثور على هذه المعلومات في الجهة السفلى أو الخلفية من المنتج.

الأمان

خطر حدوث صدمة كهربائية أو حريق!

- لا تعرّض المنتج والملحقات أبداً للمطر أو المياه. لا تضع حاويات السوائل، مثل أواني الزهور، بالقرب من المنتج. إذا انسكبت السوائل على المنتج أو في داخله، فافصله عن مأخذ الطاقة على الفور. اتصل بمركز Philips للعناية بالمستهلك لفحص المنتج قبل استخدامه.
- لا تضع المنتج والملحقات أبداً بالقرب من اللهب المكشوفة أو أي مصادر حرارة أخرى، بما في ذلك أشعة الشمس المباشرة.
- احرص دائماً على عدم إدخال أي أشياء في فتحات التهوية أو الفتحات الأخرى الموجودة على المنتج.
- يجب أن تبقى خاصية فصل الجهاز جاهزة للتشغيل حيث يتم استخدام مأخذ التوصيل الرئيسي أو رابط الجهاز لفصل الجهاز.
- افصل المنتج عن مأخذ الطاقة قبل العواصف الرعدية.
- عند فصل سلك الطاقة، اسحب القابس دوماً وليس الكبل.

خطر حدوث قصر في الدائرة الكهربائية أو حريق!

- قبل توصيل المنتج بمأخذ الطاقة، تأكد من أن الجهد الكهربائي يطابق القيمة المطبوعة في الجهة الخلفية أو السفلى من المنتج. لا تقم أبداً بتوصيل المنتج بمأخذ الطاقة كان الجهد الكهربائي مختلفاً.

خطر حدوث إصابة أو تلف المنتج!

- لا تضع أبداً المنتج أو أي أجسام على أسلاك الطاقة أو معدات كهربائية أخرى.
- إذا تم نقل المنتج في درجات حرارة أقل من 5 درجات مئوية، فإزعه غلاف المنتج وانتظر حتى تصل درجة حرارته إلى درجة حرارة الغرفة قبل توصيله بمأخذ الطاقة.
- بعض أجزاء هذا المنتج قد تكون مصنوعة من الزجاج. أمسكه بعناية لتفادي أي إصابة أو عطل.

خطر حدوث فرط الإحماء!

- لا تثبت هذا المنتج أبداً في مكان محصور. يرجى ترك مسافة من 4 بوصات على الأقل حول المنتج لضمان التهوية المناسبة. احرص على ألا تؤدي الستائر أو أي أشياء أخرى إلى تغطية فتحات تهوية المنتج.

خطر التلوث!

- لا تخلط البطاريات (قديمة وجديدة أو بطاريات كربون وقلوية، وما إلى ذلك).
- هناك خطر حدوث انفجار في حال استبدال البطارية بطريقة غير صحيحة. استبدل البطارية ببطارية من النوع نفسه أو من نوع مماثل فقط.
- أخرج البطاريتين عند نفاذهما أو إذا كنت ستوقف عن استخدام جهاز التحكم عن بعد لفترة وقت طويلة.
- تحتوي البطاريات على مواد كيميائية، ويجب التخلص منها بطريقة صحيحة.

خطر ابتلاع البطاريات!

- قد يحتوي المنتج/جهاز التحكم عن بعد على بطارية مستديرة على شكل حجر العملة أو على شكل زر والتي يمكن ابتلاعها. أبقِ البطارية بعيداً عن متناول الأطفال في جميع الأوقات! في حال ابتلاع البطارية، فإنها قد تتسبب بإصابة خطيرة أو بالموت. قد تحدث حروق داخلية بالغة بغضون ساعتين من فترة الابتلاع. إذا كنت تظن أنه تم ابتلاع بطارية، احصل فوراً على مساعدة طبية.
- عند تغيير البطاريات، أبقِ دوماً جميع البطاريات الجديدة والمستعملة بعيداً عن متناول الأطفال. تأكد من أن حجرة البطارية ثابتة بالكامل بعد تبديل البطارية.
- إذا تعذر تثبيت البطارية بالكامل عليك التوقف عن استخدام المنتج. أبقِها بعيداً عن متناول الأطفال واتصل بالشركة المصنعة.



هذا جهاز من الفئة II مع مادة عازلة مزدوجة، وبدون توفير التأريض الواقي.

SoundBar 2

العناية بالمنتج

لتنظيف المنتج، لا تستخدم سوى قطعة قماش مصنوعة من الألياف الدقيقة.

العناية بالبيئة

التخلص من المنتجات والبطاريات القديمة



تم تصميم المنتج وتصنيعه من أجود المواد والمكونات القابلة لإعادة التدوير وإعادة الاستخدام.



يشير هذا الرمز المتوفر على المنتج إلى أن هذا الأخير يخضع للإرشاد الأوروبي 2012/19/EU.



يشير هذا الرمز إلى أن المنتج يحتوي على بطاريات تخضع للإرشاد الأوروبي 2013/56/EU ولا يمكن التخلص منها مع النفايات المنزلية العادية.

اطلع على نظام التجميع المحلي المنفصل لكل من المنتجات الإلكترونية والكهربائية والبطاريات. اتبع القوانين المحلية ولا تتخلص أبداً من المنتج والبطاريات مع النفايات المنزلية العادية. يساعد التخلص بشكل صحيح من المنتجات والبطاريات القديمة على منع العواقب السلبية على البيئة وصحة الناس.

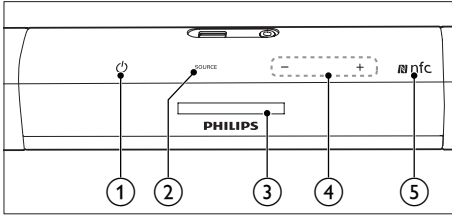
إزالة البطاريات التي يمكن التخلص منها

لإزالة البطاريات التي يمكن التخلص منها، يرجى مراجعة قسم التثبيت.

تهانينا على شرائك المنتج، ومرحباً بك في Philips! للاستفادة بالكامل من الدعم الذي تقدمه Philips، سجل SoundBar في الموقع www.philips.com/welcome.

الوحدة الرئيسية

يتضمن هذا القسم نظرة عامة على الوحدة الرئيسية.



① (وضع الاستعداد-تشغيل/مؤشر وضع الاستعداد)

- تشغيل SoundBar أو تحويله إلى وضع الاستعداد.
- عندما يكون SoundBar في وضع الاستعداد، يتحوّل مؤشر وضع الاستعداد إلى اللون الأحمر.

② SOURCE

تحديد مصدر الإدخال لـ SoundBar.

③ لوحة العرض

④ +/- (مستوى الصوت)

رفع مستوى الصوت أو خفضه.

⑤ علامة NFC

اضغط على الجهاز الممكن لاستخدام NFC على العلامة للحصول على اتصال Bluetooth.

جهاز التحكم عن بعد

يتضمن هذا القسم نظرة عامة على جهاز التحكم عن بعد.

التوافق

يتوافق هذا المنتج مع متطلبات تداخل ترددات الراديو الخاصة بالمجموعة الأوروبية.

تعلن شركة Gibson Innovations بموجب هذا المستند أن هذا المنتج متوافق مع المتطلبات الأساسية وغيرها من أحكام التوجيه الأوروبي 2014/53/EU. يمكن العثور على إعلان المطابقة على الموقع www.p4c.philips.com.

- 6) التحكم بمستوى الصوت
- +/-: رفع مستوى الصوت أو خفضه.
 - 📶: كتم الصوت أو استعادته.

7) SOUND

تحديد وضع صوت.

8) SURROUND ON/OFF

تحديد الصوت المحيطي أو صوت استيريو.

9) +/- AUDIO SYNC

رفع مستوى تأخر الصوت أو خفضه.

10) DIM

تعيين سطوع لوحة عرض Soundbar.

11) NIGHT

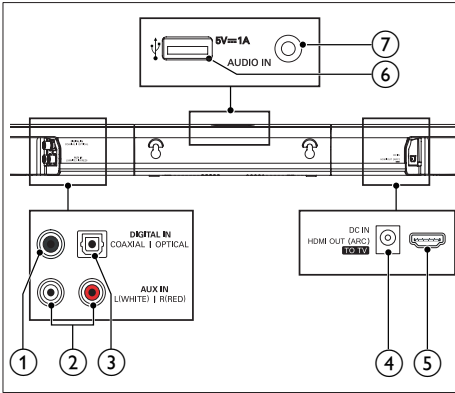
لتشغيل الوضع الليلي أو إيقاف تشغيله.

12) +/- TREBLE

رفع مستوى الطنين الثلاثي أو خفضه.

الموصلات

يتضمن هذا القسم نظرة عامة على الموصلات المتوفرة على SoundBar.



1) DIGITAL IN-COAXIAL

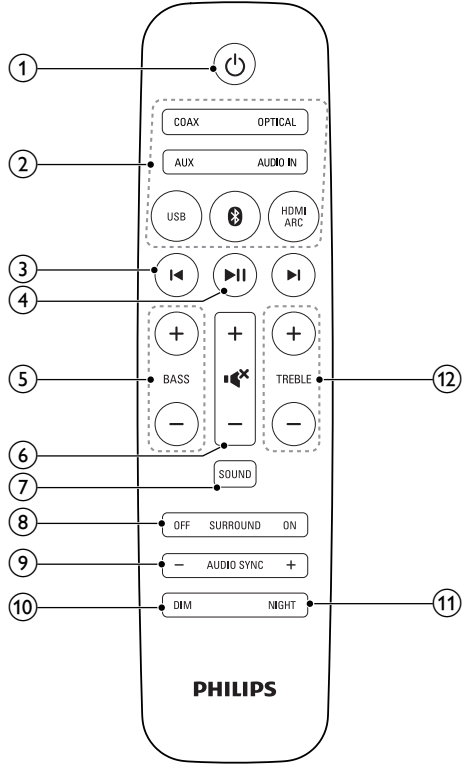
التوصيل بإخراج صوت محوري على التلفزيون أو جهاز رقمي.

2) AUX IN (يسار/يمين)

التوصيل بإخراج صوت تماثلي على التلفزيون أو جهاز تماثلي.

3) DIGITAL IN-OPTICAL

التوصيل بإخراج صوت بصري على التلفزيون أو جهاز رقمي.



- 1) ⏻ (وضع الاستعداد-تشغيل)
تشغيل SoundBar أو تحويله إلى وضع الاستعداد.
- 2) 📶 أزرار المصدر
HDMI ARC: تحويل المصدر إلى توصيلة HDMI ARC.
📶: التبديل إلى وضع Bluetooth.
USB: التبديل إلى وضع USB.
OPTICAL: تحويل مصدر الصوت إلى توصيلة الكبل البصري.
COAX: تحويل مصدر الصوت إلى توصيلة الكبل المحوري.
AUDIO IN: تحويل مصدر الصوت إلى توصيلة MP3 (مأخذ 3,5 مم).
AUX: تحويل مصدر الصوت إلى توصيلة AUX.
- 3) ⏪ / ⏩ (السابق/التالي)
التخطي إلى المسار السابق أو التالي في وضع USB.
- 4) ⏸ (تشغيل/إيقاف التشغيل مؤقتاً)
• بدء التشغيل أو إيقافه مؤقتاً أو استئنافه في وضع USB.
- 5) +/- BASS
رفع مستوى الجهير أو خفضه.

3 التوصيل والإعداد

DC IN ④

توصيل المنتج بوحدة التزويد بالطاقة.

HDMI OUT (ARC) - TOTV ⑤

التوصيل بإدخال HDMI على التلفزيون.

⑥

- إدخال الصوت من جهاز تخزين USB.
- تحديث برنامج هذا المنتج.
- شحن جهاز USB.

AUDIO IN ⑦

إدخال الصوت من مشغّل MP3 (مأخذ 3.5 مم) على سبيل المثال.

ملاحظة

- يمكن الرجوع إلى لوحة نوع المنتج في جهة المنتج الخلفية أو السفلى للحصول على معلومات حول تعريف المنتج ومعدلات وحدات التزويد بالطاقة.
- قبل إجراء التوصيلات أو إدخال أي تغيير عليها، تأكد من فصل كل الأجهزة عن مأخذ الطاقة.

مضخم صوت لاسلكي

إن SoundBar مزوّد بمضخم صوت لاسلكي.

الإقران مع مضخم الصوت

يقترن مضخم الصوت اللاسلكي تلقائيًا بـ SoundBar لإنشاء اتصال لاسلكي عند تشغيل SoundBar ومضخم الصوت. إذا تعذر سماع صوت من مضخم الصوت اللاسلكي، يمكنك إقران مضخم الصوت لاسلكيًا.

1

قم بتشغيل SoundBar ومضخم الصوت. **1** - إذا فقد الاتصال بـ SoundBar، يومض المؤشر في مضخم الصوت باللون الأبيض ببطء.

2

اضغط على زر **CONNECT** (توصيل) في مضخم الصوت للدخول في وضع الإقران. **2** - يومض المؤشر في مضخم الصوت باللون الأبيض بسرعة.

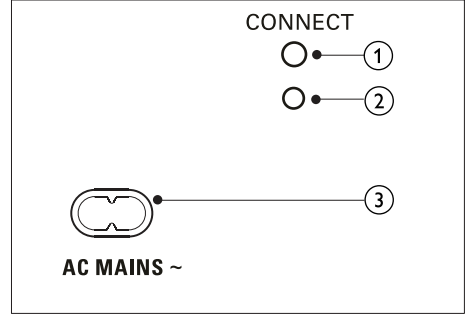
3

على جهاز التحكم عن بعد، وفي غضون ست دقائق، اضغط على **⏏** مرتين، وعلى **BASS +** مرة واحدة، ثم اضغط باستمرار على **SURROUND ON**.

3 - إذا نجحت عملية الإقران، يضيء المؤشر في مضخم الصوت باللون الأبيض.

4 - إذا فشلت عملية الإقران، يومض المؤشر في مضخم الصوت باللون الأبيض ببطء.

4 إذا فشلت عملية الإقران، كرر الخطوات أعلاه.



① **CONNECT** (توصيل)

اضغط للدخول إلى وضع الإقران لمضخم الصوت اللاسلكي.

②

مؤشر مضخم الصوت

- عندما تكون الطاقة قيد التشغيل، يضيء المؤشر.
- أثناء الإقران اللاسلكي بين مضخم الصوت والوحدة الرئيسية، يومض المؤشر باللون الأبيض بسرعة.
- عند نجاح عملية الإقران، يضيء المؤشر باللون الأبيض.
- عند فشل عملية الإقران، يومض المؤشر باللون الأبيض ببطء.

③ **~AC MAINS**

توصيل المنتج بوحدة التزويد بالطاقة.

الموضع

ضع مضخم الصوت على بُعد متر واحد (3 أقدام) على الأقل من SoundBar، وعلى بُعد عشرة سنتيمترات من الحائط. للحصول على أفضل النتائج، ضع مضخم الصوت كما هو موضح أدناه.

على التلفزيون، شغّل عمليات HDMI-CEC للحصول على التفاصيل، يمكنك مراجعة دليل مستخدم التلفزيون.

ملاحظة

- إذا لم يكن التلفزيون الذي تستخدمه متوافقًا مع HDMI ARC، فقم بتوصيل كبل صوتي لسماع صوت التلفزيون عبر SoundBar. إذا توفر موصل DVI على التلفزيون، فيمكنك استخدام محول HDMI/DVI للاتصال بالتلفزيون. ومع ذلك، فقد تكون بعض الميزات غير متوفرة.

توصيل الصوت من التلفزيون وأجهزة أخرى

شغّل الصوت من التلفزيون أو أجهزة أخرى عبر مكبرات صوت SoundBar.

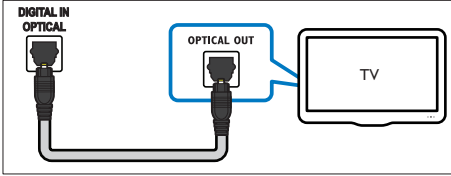
استخدم التوصيلة الأفضل جودة المتوفرة على التلفزيون و Soundbar والأجهزة الأخرى.

ملاحظة

- عندما يتم توصيل التلفزيون و Soundbar عبر توصيلة HDMI ARC، لن يعود هناك من حاجة إلى توصيلة صوت.

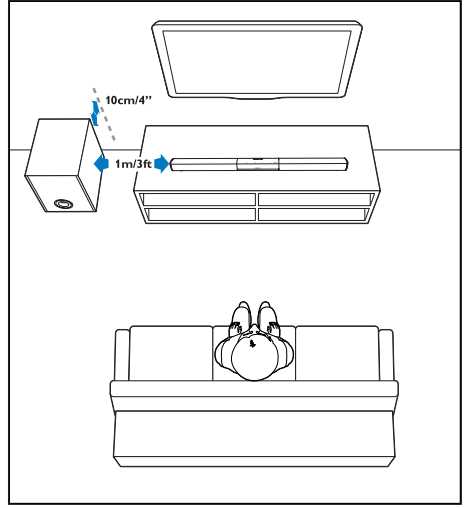
الخيار 1: توصيل الصوت عبر كبل بصري رقمي

الصوت الأفضل جودة



1 باستخدام كبل بصري، قم بتوصيل الموصل OPTICAL على SoundBar بالموصل OPTICAL OUT على التلفزيون أو جهاز آخر.

- قد يحمل الموصل البصري الرقمي التسمية SPDIF أو SPDIF OUT.

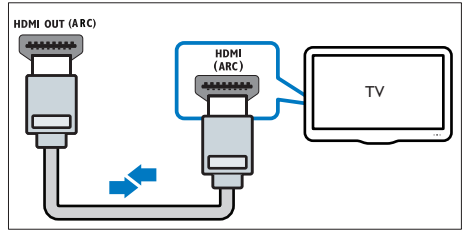


التوصيل بالتلفزيون

توصيل وحدة SoundBar بالتلفزيون. يمكنك الاستماع إلى الصوت من البرامج التلفزيونية عبر وحدة SoundBar. استخدم التوصيلة الأفضل جودة المتوفرة على وحدة SoundBar والتلفزيون.

التوصيل بالتلفزيون عبر HDMI (ARC)

تدعم وحدة SoundBar قناة إرجاع الصوت (ARC) HDMI. إذا كان التلفزيون الذي تستخدمه متوافقًا مع HDMI ARC، يمكنك سماع صوت التلفزيون عبر SoundBar باستخدام كبل HDMI فردي.



1 باستخدام كبل HDMI عالي السرعة، قم بتوصيل موصل SoundBar TO TV-HDMI OUT (ARC) على وحدة SoundBar بموصل HDMI ARC على التلفزيون.

- قد يحمل موصل HDMI ARC على التلفزيون تسمية مختلفة. للحصول على التفاصيل، يمكنك مراجعة دليل مستخدم التلفزيون.

4 استخدام SoundBar

يساعدك هذا القسم على استخدام SoundBar لتشغيل الصوت من الأجهزة المتصلة.

قبل البدء

- استعن بدليل البدء السريع ودليل المستخدم لإجراء التوصيلات الضرورية.
- قم بتحويل SoundBar إلى المصدر الصحيح للأجهزة الأخرى.

ضبط مستوى الصوت

1

- اضغط على +/- (مستوى الصوت) لرفع مستوى الصوت أو خفضه.
- لكتم الصوت، اضغط على **MUTE** (كتم الصوت).
 - لاستعادة الصوت، اضغط على **MUTE** (كتم الصوت) مرة أخرى أو اضغط على +/- (مستوى الصوت).

اختيار الصوت

يساعدك هذا القسم على اختيار الصوت المثالي للفيديو أو الموسيقى.

وضع الصوت

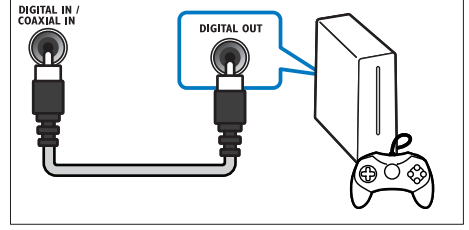
حدد أوضاع الصوت المعرّفة مسبقًا التي تلائم مقاطع الفيديو أو الموسيقى التي تريد تشغيلها.

1

- اضغط على **SOUND** لتحديد خيار الصوت من لوحة العرض.
- **AUTO**: حدد تلقائيًا إعداد صوت استنادًا إلى دقة الصوت.
 - **POWERFUL**: الاستمتاع بأصوات ألعاب الفيديو المثيرة، هذا الإعداد مثالي لمقاطع الفيديو المشوّقة والحفلات الصاخبة.
 - **BALANCED**: الاستمتاع بالصوت الأصلي للأفلام والموسيقى، بدون تأثيرات صوتية مضافة.
 - **BRIGHT**: إضافة نكهة إلى الأفلام والموسيقى المملة بواسطة مؤثرات صوتية إضافية.
 - **CLEAR**: الاستماع إلى كافة التفاصيل في الموسيقى وإلى أصوات واضحة في الأفلام.
 - **WARM**: اختبار الكلمات المحكية والمقاطع الغنائية الموسيقية بطريقة مريحة.
 - **PERSONAL**: قم بتخصيص الصوت استنادًا إلى تفضيلاتك.

الخيار 2: توصيل الصوت عبر كبل محوري رقمي

صوت عالي الجودة



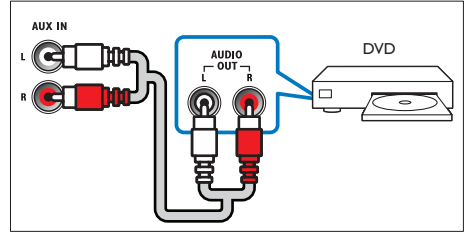
1

باستخدام كبل محوري، قم بتوصيل الموصل COAXIAL على SoundBar بالموصل COAXIAL/DIGITAL OUT على التلفزيون أو جهاز آخر.

- قد يحمل الموصل المحوري الرقمي التسمية DIGITAL AUDIO OUT.

الخيار 3: توصيل الصوت عبر كبلات الصوت التماثلية

جودة الصوت الأساسية



1

باستخدام كبل تماثلي، قم بتوصيل الموصلات AUX على SoundBar بالموصلات AUDIO OUT على التلفزيون أو جهاز آخر.

وضع الصوت المحيطي

اختر تجربة الصوت الممتعة التي توفرها لك أوضاع الصوت المحيطي.

1 اضغط على SURROUND ON/OFF لتشغيل الوضع

المحيطي أو إيقاف تشغيله.

- تشغيل: لإنشاء تجربة استماع إلى صوت محيطي.
- إيقاف التشغيل: صوت استريو ثنائي القناة. مثالي للاستماع إلى الموسيقى.

المعادل

غير إعدادات التردد العالي (الطنين الثلاثي) والتردد المنخفض (الجهير) على وحدة SoundBar.

1 اضغط على TREBLE +/- أو على BASS +/- لتغيير التردد.

مزمنة الفيديو والصوت

إذا لم تتم مزمنة الصوت والفيديو، فعليك تأخير الصوت بحيث يتطابق مع الفيديو.

1 اضغط على AUDIO SYNC +/- لمزامنة الصوت مع الفيديو.

الوضع الليلي

للاستماع الهادئ، يقوم الوضع الليلي بتخفيض مستوى الأصوات الصاخبة عند تشغيل الصوت. يتوفر الوضع الليلي فقط للمسارات الصوتية من Dolby Digital.


1 اضغط على NIGHT لتشغيل الوضع الليلي أو إيقاف تشغيله.

تشغيل الصوت بواسطة ميزة Bluetooth

قم بتوصيل SoundBar بجهاز ممكن لاستخدام Bluetooth (مثل iPad أو iPhone أو iPod touch أو هاتف Android أو كمبيوتر محمول) عبر Bluetooth. ثم يمكنك الاستماع إلى ملفات الصوت التي تم تخزينها على الجهاز عبر مكبرات صوت SoundBar.

ما تحتاج إلىه

- جهاز مزود بميزة Bluetooth يدعم ملف تعريف Bluetooth A2DP وAVRCP ومع إصدار EDR + 3.0 من Bluetooth.
- يبلغ نطاق التشغيل الأقصى بين SoundBar وجهاز مزود بميزة Bluetooth حوالي 10 أمتار (30 قدمًا).

1 اضغط على  في جهاز التحكم عن بُعد لتحويل SoundBar إلى وضع Bluetooth.

لم يتم عرض BT على لوحة العرض وهو يومض.

2

في جهاز Bluetooth، شغّل Bluetooth وابحث عن PHILIPS HTL3140B ثم حدده لبدء الاتصال (راجع دليل المستخدم الخاص بجهاز Bluetooth لمعرفة كيفية تمكين Bluetooth).

لم أثناء الاتصال، يرمز BT على لوحة العرض.

3

انتظر حتى تسمع الإشارة الصوتية من SoundBar. عندما يتجح اتصال Bluetooth، يتم عرض BT على لوحة العرض.

لم إذا فشل الاتصال، يرمز BT على لوحة العرض باستمرار.

4

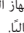
قم بتحديد ملفات الصوت أو الموسيقى وتشغيلها على جهاز Bluetooth.

- إذا تلقيت مكالمة واردة أثناء التشغيل، سيتم إيقاف تشغيل الموسيقى مؤقتًا. يتم استئناف التشغيل عند انتهاء المكالمة.
- إذا كان جهازك المزود بميزة Bluetooth يدعم ملف التعريف AVRCP، على جهاز التحكم عن بعد يمكنك الضغط على  /  لتخطي مسار، أو الضغط على  لإيقاف التشغيل مؤقتًا أو استئنافه.

5

- للخروج من Bluetooth، حدد مصدرًا آخر.
- عندما تقوم بالتبديل مجددًا إلى وضع Bluetooth، يبقى اتصال Bluetooth نشطًا.

ملاحظة

- قد يتم قطع دفق الموسيقى بسبب حواجز بين الجهاز وSoundBar، مثل حائط أو غلاف معدني يغطي الجهاز أو تواجد أجهزة أخرى قريبة يتم تشغيلها على التردد نفسه.
- إذا أردت توصيل SoundBar بجهاز آخر مزود بميزة Bluetooth، اضغط باستمرار على  على جهاز التحكم عن بُعد لقطع اتصال الجهاز المزود بميزة Bluetooth المتصل حاليًا.

اتصال Bluetooth عبر NFC (الاتصال بالحقن القريب)

NFC (الاتصال بالحقن القريب) هي تقنية تمكّن الاتصال اللاسلكي قصير النطاق بين أجهزة ممكنة للاتصال بالحقن القريب، مثل الهواتف المحمولة.

ما تحتاج إلىه

- جهاز ممكن لاستخدام Bluetooth مع وظيفة NFC.
- للإقران، اضغط على الجهاز المزود بوظيفة NFC على علامة NFC لـ SoundBar.

الزر	الإجراء
▶▶	بدء التشغيل أو إيقافه مؤقتًا أو استئنافه.
▶/◀	التخطي إلى المسار السابق أو التالي.
USB	أثناء تشغيل USB، اضغط بشكل متكرر لتحديد وضع تكرار أو تبديل، أو وضع إيقاف التشغيل.

ملاحظة

- قد لا يتوافق هذا المنتج مع أنواع معينة من أجهزة تخزين USB.
- إذا كنت تستخدم كبل وصلة USB أو موزع USB أو قارئ USB متعدد، فقد لا يتم التعرف على جهاز تخزين USB.
- بروتوكولات الكاميرا الرقمية PTP وMTP غير معتمدة.
- لا تقم بإزالة جهاز تخزين USB أثناء قراءته.
- ملفات الموسيقى المحمية بإدارة الحقوق الرقمية (MP3, WMA) (DRM) غير معتمدة.
- دعم منفذ USB: 5 فولت ، 1 أمبير.

وضع الاستعداد التلقائي

عند تشغيل الوسائط من جهاز متصل، ينتقل SoundBar تلقائيًا إلى وضع الاستعداد بعد مرور 29 دقيقة لم يسجل في خلالها الزر أي نشاط أو لم يتم في خلالها تشغيل الصوت/الفيديو من جهاز متصل.

تعيين سطوع الشاشة

يمكنك الضغط على DIM بشكل متكرر لتحديد مستويات سطوع مختلفة للوحة العرض على هذا المنتج.

تطبيق إعدادات جبهة التصنيع

يمكنك إعادة تعيين هذا المنتج إلى الإعدادات الافتراضية التي تمت برمجتها من قبل جبهة التصنيع.

- 1 في أي وضع مصدر، اضغط على - (مستوى الصوت) و BASS - و TREBLE - في غضون ثلاث ثوانٍ.
 - عند اكتمال عملية استعادة إعدادات جبهة التصنيع، يتوقف المنتج عن التشغيل ثم يتم إعادة تشغيله تلقائيًا.

1 قم بتمكين وظيفة NFC على الجهاز الممكن لاستخدام Bluetooth (راجع دليل المستخدم الخاص بالجهاز للحصول على التفاصيل).

2 اضغط على الجهاز المزود بوظيفة NFC على علامة NFC لـ SoundBar حتى تسمع صوت إشارة صوتية من SoundBar.

- عندما ينجح اتصال Bluetooth، يتم عرض BT على لوحة العرض.

• إذا فشل الاتصال ، يومض BT على لوحة العرض باستمرار.

3 حدد ملفات الصوت أو الموسيقى وقم بتشغيلها على الجهاز المزود بوظيفة NFC.

- لقطع الاتصال، اضغط من جديد على الجهاز المزود بوظيفة NFC بواسطة علامة NFC على SoundBar.

مشغل MP3

قم بتوصيل مشغل MP3 لتشغيل ملفات الصوت أو الموسيقى.

ما تحتاج إليه

- مشغل MP3.
- كبل صوت استيريو مقاس 3.5 ميليمتر.

1 باستخدام كبل صوت استيريو مقاس 3.5 ميليمتر، قم بتوصيل مشغل MP3 بموصل AUDIO IN على SoundBar.

2 اضغط على AUDIO IN على جهاز التحكم عن بعد.

3 اضغط على الأزرار الموجودة على مشغل MP3 لتحديد ملفات الصوت أو الموسيقى وتشغيلها.

أجهزة تخزين USB

استمتع بالصوت على جهاز تخزين USB، مثل مشغل MP3 وذاكرة USB محمولة، إلخ.

ما تحتاج إليه

- جهاز تخزين USB تمت تهيئته لنظامي الملفات FAT أو NTFS، ويتوافق مع «قناة التخزين الكبير السعة».
- ملف MP3 أو WMA على جهاز تخزين USB

1 قم بتوصيل جهاز تخزين USB بهذا المنتج.

2 اضغط على USB على جهاز التحكم عن بعد.

3 استخدم جهاز التحكم عن بعد للتحكم في التشغيل.

5 تحديث البرنامج

للحصول على أفضل الميزات والدعم، يجب تحديث منتجك بأحدث إصدار للبرنامج.

ما تحتاج إليّه

- توصيل المنتج بجهاز التلفزيون عبر HDMI.

التحقق من إصدار البرنامج

في وضع مصدر HDMI ARC، اضغط على **TREBLE** - و **BASS** - و - (مستوى الصوت) على جهاز التحكم عن بعد.

تحديث البرنامج عبر USB

1 يمكنك زيارة الموقع www.philips.com/support للتحقق

من الإصدار الأحدث للبرنامج.

- ابحث عن الطراز الذي تستخدمه وانقر فوق «software and drivers» (البرامج وبرامج التشغيل).

2 قم بتنزيل البرنامج إلى جهاز تخزين USB.

① قم بفك ضغط الملف الذي تم تنزيله في حال كان مضغوطاً، وتأكد أن الملف الذي تم فك ضغطه يحمل الاسم «HTL3140.BIN».

② ضع ملف «HTL3140.BIN» في الدليل الجذر.

3 قم بتوصيل جهاز تخزين USB بموصل USB (USB) على هذا المنتج.

4 بَدِّل هذا المنتج إلى مصدر HDMI ARC وبَدِّل التلفزيون إلى مصدر HDMI.

5 على جهاز التحكم عن بعد، وفي غضون ست دقائق، اضغط على **MR** مرتين، وعلى **+** (مستوى الصوت) مرة واحدة، ثم اضغط باستمرار على **SURROUND ON**.

لم في حال تم الكشف عن وسائط ترقية، تتم مطالبتك على شاشة التلفزيون ببدء التحديث.

لم في حال لم يتم الكشف عن وسائط ترقية، يتم عرض رسالة خطأ على شاشة التلفزيون. تأكد من أن برنامج المنتج الأخير موجود على جهاز التخزين USB.

6 اضغط على **MR** لبدء التحديث.

7

انتظر حتى تكتمل عملية التحديث.
لم بعد الانتهاء من التحديث، يتم إيقاف تشغيل هذا المنتج تلقائياً وتشغيله من جديد.

تنبيه



- عندما تكون عملية التحديث جارية، لا تفصل الطاقة أو تقوم بإزالة جهاز تخزين USB، فمن شأن ذلك أن يلحق الضرر بهذا المشغّل.

ملاحظة

ملاحظة

- مواصفات المنتج وتصميمه عرضة للتغيير بدون إشعار مسبق.

- قد يؤدي تثبيت المنتج بالحائط بطريقة غير صحيحة إلى حصول حادث أو إصابة أو تلف. في حال راودتك أي شكوك، فاتصل بمركز العناية بالمستهلك في بلدك.
- قبل التثبيت على الحائط، تأكد من أن الحائط يستطيع تحمل وزن SoundBar.
- يجب عدم إزالة الأقدام المطاطية الأربعة في جهة SoundBar السفلى قبل التثبيت على الحائط، وإلا فقد يتعذر تثبيت الأقدام المطاطية مرة أخرى.

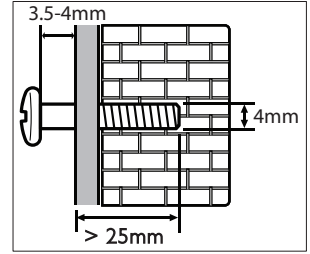
المكبر

طول البرغي/قطره

قوة الإخراج الإجمالية: 2000 واط RMS (+/-) 0.5 ديسيبل، نسبة التشوه التوافقي الكلي (THD) (10%)

- استجابة التردد: 20 هرتز-20 كيلوهرتز / ± 3 ديسيبل
- نسبة الإشارة إلى الضجيج: < 65 ديسيبل (CCIR) / (A-weighted)
- حساسية الإدخال:
- AUX: 900 ميلي فولت
- AUDIO IN: 500 ميلي فولت

بحسب نوع الحائط الذي قمنا بتثبيت SoundBar به، تأكد من استخدام البراغي الملائمة من جهة الطول والقطر.



راجع الرسم في دليل البدء السريع لمعرفة كيفية تثبيت SoundBar على الحائط.

الصوت

- إدخال الصوت الرقمي S/PDIF:
- محوري: IEC 60958-3
- بصري: TOSLINK

USB

- التوافق: USB عالي السرعة (2.0)
- دعم الفئة: فئة التخزين الكبير السعة (MSC)
- نظام الملفات: FAT16، FAT32، NTFS
- يدعم تنسيقات ملفات MP3 وWMA
- تردد أخذ العينات:
- MP3: 8 كيلوهرتز، 11 كيلوهرتز، 12 كيلوهرتز، 16 كيلوهرتز، 22 كيلوهرتز، 24 كيلوهرتز، 32 كيلوهرتز، 44.1 كيلوهرتز، 48 كيلوهرتز
- WMA: 44.1 كيلوهرتز، 48 كيلوهرتز
- معدل البت الثابت:
- MP3: 8 كيلوبت بالثانية - 320 كيلوبت بالثانية
- WMA: 32 كيلوبت بالثانية - 192 كيلوبت بالثانية
- الإصدار:
- WMA: الإصدار 7، الإصدار 8، الإصدار 9

- (1) احفر ثقبتين على الحائط.
- (2) ثبت الخواير والبراغي في الثقبتين.
- (3) ثبت SoundBar على براغي التثبيت.

8 استكشاف الأخطاء وإصلاحها

تحذير



• خطر حدوث صدمة كهربائية، لا تعتمد أبداً على إزالة الغلاف الهيكلي للمنتج.

لكي يبقى الضمان صالحاً، لا تحاول إطلاقاً إصلاح المنتج بنفسك. إذا واجهت مشكلة ما أثناء استخدام هذا المنتج، فتتحقق من النقاط التالية قبل طلب الخدمة. وفي حال استمرار المشكلة، يمكنك الحصول على الدعم من الموقع www.philips.com/welcome.

الوحدة الرئيسية

الأزرار الموجودة على SoundBar لا تعمل.

- أفضل SoundBar عن وحدة التزويد بالطاقة لدقائق معدودة، ثم عاود توصيله.

الصوت

لا صوت يصدر من مكبرات صوت وحدة SoundBar.

- قم بتوصيل كبل الصوت من وحدة SoundBar بالتلفزيون أو أجهزة أخرى.
- مع ذلك، لن تحتاج إلى توصيلة صوت منفصلة عند توصيل وحدة SoundBar والتلفزيون عبر توصيلة HDMI ARC.
- أعد تعيين وحدة SoundBar إلى إعدادات جهة التصنيع.
- على جهاز التحكم عن بعد، حدد إدخال الصوت الصحيح.
- تأكد من عدم كتم الصوت في وحدة SoundBar.

لا يصدر أي صوت من مضخم الصوت اللاسلكي.

- قم بتوصيل مضخم الصوت لاسلكياً بـ SoundBar.
- صوت أو صدى مشوه.
- إذا كنت تشغل الصوت من التلفزيون عبر وحدة SoundBar، فتأكد من كتم صوت التلفزيون.
- عدم حدوث تزامن بين الصوت والفيديو.
- اضغط على AUDIO SYNC +/- لمزامنة الصوت مع الفيديو.

يتم عرض رسالة خطأ على لوحة العرض.

- يشير عرض "خطأ" إلى وجود تنسيق إدخال صوت غير معتمد.
- يشير عرض "خطأ USB" إلى أن جهاز USB المتصل غير معتمد.
- يشير وميض "HDMI ARC" إلى أن التلفزيون المتصل لا يتوافق مع HDMI ARC أو إلى الكشف عن تنسيق صوت غير معتمد.

Bluetooth

- ملفات تعريف AVRCP و A2DP: Bluetooth
- إصدار Bluetooth: 3.0 + EDR
- نطاق التردد/قوة الإخراج: 2400 - 2483,5 ميجاهرتز / ≥ 20
- ديسيبيل ميلي واط
- تردد الاتصال بالحقل القريب (NFC): 13,56 ميجاهرتز

اتصال مكبر الصوت اللاسلكي

- نطاق التردد: 2400 - 2483,5 ميجاهرتز
- قوة الإخراج: ≥ 20 ديسيبيل ميلي واط

الوحدة الرئيسية

- وحدة التزويد بالطاقة:
- الطراز (محول طاقة تيار متردد من Philips): AS650-210-AA309; DYS602-210309W
- الإدخال: 100-240 فولت، ~، 60/50 هرتز 1,5 أمبير
- الإخراج: 21 فولت =، 3,09 أمبير
- استهلاك الطاقة أثناء وضع الاستعداد: $\geq 0,5$ واط
- معاوقة مكبر الصوت
- مضخم صوت: 8 أوم
- مكبر صوت عالي التردد: 16 أوم
- مضخمات مكبرات الصوت: 2 × (90 م/3,5 بوصة × 34 م/1,3 بوصة) مضخم صوت + 2 × 31 م/1,2 بوصة مكبر صوت عالي التردد
- الأبعاد (العرض×الارتفاع×العمق): 60 × 52 × 843 مم
- الوزن: 1.4 كجم

مضخم الصوت

- وحدة التزويد بالطاقة:
- أوروبا/الصين: 220-240 فولت، ~، 50 هرتز
- أمريكا اللاتينية/آسيا والمحيط الهادئ: 110-240 فولت، ~، 50-60 هرتز
- روسيا/الهند: 220-240 فولت، ~، 50 هرتز
- استهلاك الطاقة: 35 واط
- استهلاك الطاقة أثناء وضع الاستعداد: $\geq 0,5$ واط
- المعاوقة: 3 أوم
- مضخمات مكبرات الصوت: 1 × 134 مم (5,25 بوصة)
- الأبعاد (العرض×الارتفاع×العمق): 306 × 251 × 226 مم
- الوزن: 3.9 كجم

بطاريات جهاز التحكم عن بعد

- 1.5-R03-AAA × 1 فولت

Bluetooth

تعذر توصيل جهاز بوحدة SoundBar.

- لا يدعم الجهاز ملفات التعريف المطلوبة لوحدة SoundBar.
- لم تمكن وظيفة Bluetooth الخاصة بالجهاز. راجع دليل المستخدم الخاص بالجهاز لمعرفة كيفية تمكين الوظيفة.
- لم يتم توصيل الجهاز بطريقة صحيحة. قم بتوصيل الجهاز بطريقة صحيحة.
- تم توصيل وحدة SoundBar مسبقًا بجهاز آخر ممكن لاستخدام Bluetooth. افصل الجهاز الموصول، ثم حاول من جديد.

إن جودة تشغيل الصوت من جهاز Bluetooth الموصول ضعيفة.

- استقبال Bluetooth ضعيف. انقل الجهاز بحيث يصبح قريبًا من SoundBar أو اعمل على إزالة أي حواجز بين SoundBar والجهاز.

يتصل جهاز Bluetooth الموصول ثم ينفصل بطريقة متواصلة.

- استقبال Bluetooth ضعيف. انقل الجهاز بحيث يصبح قريبًا من SoundBar أو اعمل على إزالة أي حواجز بين SoundBar والجهاز.
- قم بإيقاف تشغيل وظيفة Wi-Fi في جهاز Bluetooth لتفادي التداخل.
- بالنسبة إلى بعض أجهزة Bluetooth، يمكن إلغاء تنشيط اتصال Bluetooth تلقائيًا لتوفير الطاقة. لا يدل هذا الأمر على وجود أي عطل في SoundBar.

NFC

يتعذر على جهاز الاتصال بـ SoundBar عبر NFC.

- تأكد من أن الجهاز معتمد لوظيفة NFC.
- تأكد من أن وظيفة NFC ممكنة على الجهاز (راجع دليل المستخدم الخاص بهذا الجهاز للحصول على التفاصيل).
- للإقران، اضغط على الجهاز المزود بوظيفة NFC على علامة NFC لـ SoundBar.



Manufactured under license from Dolby Laboratories. Dolby and the double-D symbol are trademarks of Dolby Laboratories.



The terms HDMI and HDMI High-Definition Multimedia Interface, and the HDMI Logo are trademarks or registered trademarks of HDMI Licensing LLC in the United States and other countries.



The Bluetooth® word mark and logos are registered trademarks owned by Bluetooth SIG, Inc. and any use of such marks by Gibson Innovations Limited is under license. Other trademarks and trade names are those of their respective owners.



The N Mark is a trademark or registered trademark of NFC Forum, Inc. in the United States and in other countries.



Specifications are subject to change without notice

Copyright © 2014 Gibson Innovations Limited. Revised Edition © 2017

This product has been manufactured by, and is sold under the responsibility of Gibson Innovations Ltd., and Gibson Innovations Ltd. is the warrantor in relation to this product. Philips and the Philips Shield Emblem are registered trademarks of Koninklijke Philips N.V. and are used under.

HTL3140B/3140S_12_UM_V7.0

