

Ga voor registratie van uw product en ondersteuning naar

www.philips.com/welcome

AD295



Gebruiksaanwijzing

PHILIPS

Inhoudsopgave

1	Belangrijk	4
	Veiligheid	4

2	Uw docking speaker	5
	Inleiding	5
	Wat zit er in de doos?	5
	Overzicht	5

3	Vorbereiden	6
	Stroom aansluiten	6

4	Afspelen	7
	Compatibele iPod/iPhone-modellen	7
	Volume aanpassen	7
	De helderheid van het scherm aanpassen	7
	De iPod/iPhone opladen	7
	Muziek van een extern apparaat afspelen	8

5	Specificaties	9
	Versterker	9
	Algemene informatie	9

6	Problemen oplossen	10
----------	---------------------------	-----------

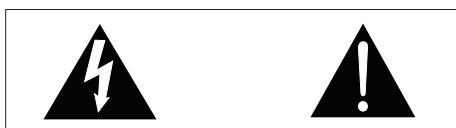
7	Kennisgeving	11
	Compliance	11
	De zorg voor het milieu	11
	Copyright	11
	Handelsmerkverklaring	11

1 Belangrijk

Veiligheid

Lees alle instructies goed door en zorg dat u deze begrijpt voordat u deze docking speaker gaat gebruiken. Als er schade ontstaat doordat u instructies niet opvolgt, is de garantie niet van toepassing.

Weet wat deze veiligheidssymbolen betekenen



Deze 'bliksemschicht' waarschuwt voor ongeïsoleerd materiaal in het apparaat dat een elektrische schok kan veroorzaken. Voor uw eigen veiligheid en die van anderen is het van belang dat u het apparaat niet opent. Het 'uitroepteken' waarschuwt voor kenmerken waarvoor u de bijgesloten documentatie aandachtig dient te lezen om bedienings- en onderhoudsproblemen te voorkomen.

WAARSCHUWING: om het risico van brand of een elektrische schok zo veel mogelijk te beperken mag dit apparaat niet worden blootgesteld aan regen of vocht en mogen er geen vloeistofhoudende voorwerpen, zoals vazen, op dit apparaat worden geplaatst.

LET OP: om het risico van een elektrische schok zo veel mogelijk te beperken, dient u de stekker volledig in het stopcontact te steken. (Voor regio's met gepolariseerde stekkers: om het risico van een elektrische schok zo veel

mogelijk te beperken, dient u de brede pin van de stekker te passen op de brede opening van het contact.)

- Gebruik uitsluitend door de fabrikant gespecificeerde toebehoren/accessoires.
- Laat al het onderhoud verrichten door erkend onderhoudspersoneel. Onderhoud is vereist wanneer het product, het netsnoer of de stekker is beschadigd, wanneer er vloeistof in het product is gekomen of er een voorwerp op het product is gevallen, wanneer het product is blootgesteld aan regen of vocht, wanneer het product niet goed functioneert of wanneer het is gevallen.
- Er mag geen vloeistof op het product druppelen of spatten.
- Plaats niets op het product dat gevaar kan opleveren, zoals een glas water of een brandende kaars.
- Wanneer de stekker van de Direct plug-in adapter wordt gebruikt om het apparaat los te koppelen, moet u ervoor zorgen dat u altijd goed bij de stekker kunt.



Waarschuwing

- Verwijder de behuizing van dit apparaat nooit.
- Geen enkel onderdeel van dit apparaat hoeft ooit te worden gesmeerd.
- Plaats dit apparaat nooit op andere elektrische apparatuur.
- Houd dit apparaat uit de buurt van direct zonlicht, open vuur of warmte.
- Zorg ervoor dat u altijd toegang hebt tot het netsnoer of de stekker om de stroom van dit apparaat uit te schakelen.



Opmerking

- Het typeplaatje bevindt zich aan de onderkant van het apparaat.

2 Uw docking speaker

Gefeliciteerd met uw aankoop en welkom bij Philips! Registreer uw product op www.philips.com/welcome om optimaal gebruik te kunnen maken van de door Philips geboden ondersteuning.

Als u contact opneemt met Philips, wordt u gevraagd om het model- en serienummer van dit apparaat. Het model- en serienummer staan op de onderzijde. Noteer de nummers hier:
Modelnummer

Serienummer

Inleiding

Met deze docking speaker kunt u:

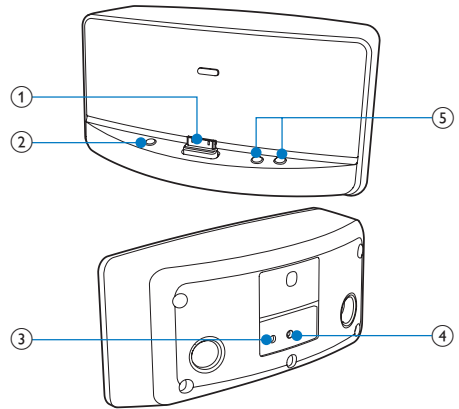
- genieten van muziek van uw iPod/iPhone,
- de iPod/iPhone opladen en
- genieten van muziek van een externe audiospeler.

Wat zit er in de doos?

Controleer de inhoud van het pakket:

- Docking speaker
- Netspanningsadapter
- Snelstartgids

Overzicht



① iPod/iPhone-station

② ✨

- Hiermee kunt u de helderheid van het scherm van de op het station geplaatste iPod touch of iPhone instellen.

③ AUX IN

- Hiermee kunt u verbinding maken met een externe audiospeler via een MP3 LINK-kabel.

④ Netspanningsaansluiting

- Hiermee kunt u de netspanningsadapter aansluiten.

⑤ +/-

- Hiermee past u het volume aan.

3 Voorbereiden

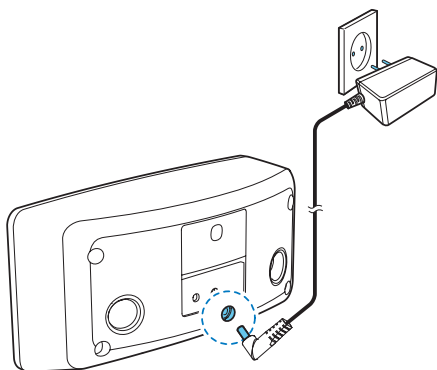
Volg altijd de instructies in dit hoofdstuk op volgorde.

Stroom aansluiten



Let op

- Het product kan beschadigd raken! Controleer of het netspanningsvoltage overeenkomt met het voltage dat staat vermeld op de onderzijde van het apparaat.
- Risico van een elektrische schok! Wanneer u de netspanningsadapter loskoppelt, moet u altijd de stekker uit het stopcontact halen. Trek nooit aan het netsnoer.
- Zorg ervoor dat u alle andere aansluitingen hebt gemaakt voordat u de netspanningsadapter aansluit.



Sluit de netspanningsadapter aan op

- de aansluiting voor netvoeding op de achterkant van de docking speaker en de stroomvoorziening.
- ↳ De docking speaker is klaar voor gebruik.

4 Afspelen

Compatibele iPod/iPhone-modellen

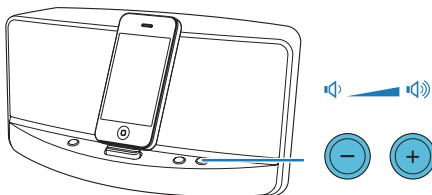
Deze docking speaker ondersteunt de volgende iPod- en iPhone-modellen.

- iPhone 4S
- iPhone 4
- iPhone 3GS
- iPhone 3G
- iPhone
- iPod touch (1e, 2e, 3e en 4e generatie)
- iPod nano (1e, 2e, 3e, 4e, 5e en 6e generatie)
- iPod classic
- iPod met video
- iPod met kleurendisplay
- iPod mini

Volume aanpassen

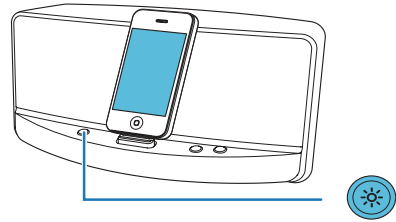
Druk herhaaldelijk op +/-.

- +: hiermee kunt u het volume verhogen
- -: hiermee kunt u het volume verlagen



De helderheid van het scherm aanpassen

Om de helderheid van het scherm van uw iPod touch of iPhone in te stellen, drukt u herhaaldelijk op ☼.



Opmerking

- Deze functie is alleen beschikbaar voor iPod touch (1e, 2e, 3e en 4e generatie), iPhone, iPhone 3G, iPhone 3GS en iPhone 4.

De iPod/iPhone opladen

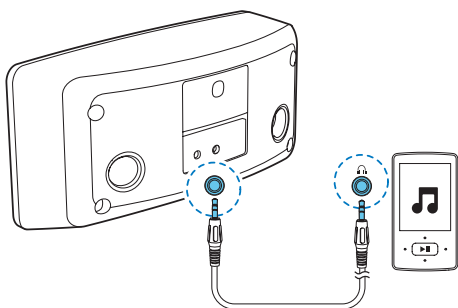
Wanneer dit product wordt verbonden met netspanning, begint de op het station geplaatste iPod/iPhone op te laden.

Muziek van een extern apparaat afspelen

U kunt ook naar een externe audiospeler luisteren via dit product.

Opmerking

- Wanneer een iPod/iPhone op het station is geplaatst en muziek afspeelt, speelt de docking speaker de audio-invoer af die is overgebracht via het station. Om audio-invoer af te spelen die via de **AUX IN**-aansluiting is overgebracht, pauzeert of stopt u het afspelen op de op het station geplaatste iPod/iPhone of verwijdert u de iPod/iPhone.



- 1 Sluit de MP3 Link-kabel aan op
 - de **AUX IN**-aansluiting op de achterzijde van dit product en
 - de audio-uitgang (gewoonlijk de hoofdtelefoonaansluiting) van de externe audiospeler.
- 2 Speel af met de externe audiospeler (raadpleeg de gebruikershandleiding voor meer informatie).

5 Specificaties



Opmerking

- Specificaties kunnen zonder voorafgaande kennisgeving worden gewijzigd.

Versterker

Nominaal uitgangsvermogen	2 × 2 W RMS
Signaal-ruisverhouding	65 dB
AUX IN	0,6V RMS 10.000 ohm

Algemene informatie

Netspanningsadapter	Invoer: 100 - 240V ~, 50 - 60 Hz, 0,35 A; Uitvoer: 5,0V =, 2000 mA Modelnummer: Y12FE- 050-2000G Merksnaam: Philips
Stroomverbruik in werking	< 10 W
Stroomverbruik in stand-by	< 1 W
Afmetingen van apparaat (b × h × d)	216 × 102 × 112 mm
Gewicht van apparaat	0,68 kg

6 Problemen oplossen



Waarschuwing

- Verwijder de behuizing van dit product nooit.

Probeer het apparaat nooit zelf te repareren.

Hierdoor wordt de garantie ongeldig.

Als er zich problemen voordoen bij het gebruik van dit product, controleer dan het volgende voordat u om service vraagt. Als het probleem onopgelost blijft, gaat u naar de website van Philips (www.philips.com/support). Als u contact opneemt met Philips, zorg er dan voor dat u het product, het modelnummer en het serienummer bij de hand hebt.

Geen stroom

- Controleer of de netspanningsadapter van dit product goed is aangesloten.
- Zorg ervoor dat er stroom op het stopcontact staat.

Geen geluid

- Pas het volume aan.

iPod/iPhone kan niet worden opgeladen in het basisstation.

- Controleer of de iPod/iPhone compatibel is met dit product.
- Zorg ervoor dat de iPod/iPhone goed op het station is geplaatst.
- Verwijder de beschermhoes van uw iPod/iPhone.
- Controleer of de stroomvoorziening beschikbaar is.

7 Kennisgeving

Eventuele wijzigingen of modificaties aan het apparaat die niet uitdrukkelijk zijn goedgekeurd door Philips Consumer Lifestyle kunnen tot gevolg hebben dat gebruikers het recht verliezen het apparaat te gebruiken.

Compliance



Dit product voldoet aan de vereisten met betrekking tot radiostoring van de Europese Unie.

De zorg voor het milieu



Uw product is vervaardigd van kwalitatief hoogwaardige materialen en onderdelen die kunnen worden gerecycleerd en herbruikt.



Als u op uw product een symbool met een doorgekruiste afvalcontainer ziet, betekent dit dat het product valt onder de EU-richtlijn 2002/96/EG. Win inlichtingen in over de manier waarop elektrische en elektronische producten in uw regio gescheiden worden ingezameld. Neem bij de verwijdering van oude producten de lokale wetgeving in acht en doe deze producten niet bij het gewone huishoudelijke afval.

Als u oude producten correct verwijdert, voorkomt u negatieve gevolgen voor het milieu en de volksgezondheid.

Milieu-informatie

Er is geen overbodig verpakkingsmateriaal gebruikt. We hebben ervoor gezorgd dat de verpakking gemakkelijk kan worden gescheiden in drie materialen: karton (de doos), polystyreen (buffer) en polyethyleen (zakken en afdekking). Het systeem bestaat uit materialen die kunnen worden gerecycled en opnieuw kunnen worden gebruikt wanneer het wordt gedemonteerd door een gespecialiseerd bedrijf. Houd u aan de plaatselijke regelgeving inzake het weggooiën van verpakkingsmateriaal, lege batterijen en oude apparatuur.

Copyright

2012 © Koninklijke Philips Electronics N.V. Specificaties kunnen zonder voorafgaande kennisgeving worden gewijzigd. Handelsmerken zijn eigendom van Koninklijke Philips Electronics N.V. of hun respectieve eigenaars. Philips behoudt zich het recht voor om op elk gewenst moment producten te wijzigen en is hierbij niet verplicht eerdere leveringen aan te passen.

Handelsmerkverklaring

Made for



iPod



iPhone

"Bestemd voor iPod" en "Bestemd voor iPhone" willen zeggen dat een elektronisch accessoire is ontworpen om te worden aangesloten op een iPod of iPhone en door de ontwikkelaar is gecertificeerd en aan de prestatiestandaarden van Apple voldoet. Apple is niet verantwoordelijk voor de bediening van dit apparaat en of het apparaat al dan niet voldoet aan de richtlijnen met betrekking tot veiligheid en regelgeving. Het gebruik van

dit accessoire met een iPod of iPhone kan de draadloze werking beïnvloeden.
iPod en iPhone zijn handelsmerken van Apple Inc., geregistreerd in de Verenigde Staten en andere landen.



Specifications are subject to change without notice
© 2012 Koninklijke Philips Electronics N.V.
All rights reserved.

AD295_12_UM_V1.1

