

# Alltid redo att hjälpa till

Registrera din produkt och få support på  
[www.philips.com/welcome](http://www.philips.com/welcome)



DCM1170



## Användarhandbok

**PHILIPS**



# Innehållsförteckning

---

<b>1 Viktigt!</b>	2
Säkerhet	2

---

<b>2 Ditt mikrosystem</b>	4
Introduktion	4
Förpackningens innehåll	4
Översikt över huvudenheten	5
Översikt över fjärrkontrollen	6

---

<b>3 Komma igång</b>	7
Ansluta högtalarna	7
Ansluta strömmen	7
Visa funktionerna	7
Förbereda fjärrkontrollen	8
Ställa in klockan	8
Slå på	8

---

<b>4 Spela upp</b>	9
Spela upp från skiva	9
Spela upp från USB	9
Spela upp från iPod/iPhone	9
Kontrollera uppspelning	10
Hoppa till ett spår	10
Programmera spår	10

---

<b>5 Lyssna på radio</b>	11
Ställa in en radiokanal	11
Programmera radiokanaler automatiskt	11
Programmera radiokanaler manuellt	11
Välj en förinställd radiokanal.	11

---

<b>6 Övriga funktioner</b>	12
Ställa in larmtid	12
Ställa in insomningstimern	12
Lyssna på en extern enhet	12

---

<b>7 Produktinformation</b>	13
Specifikationer	13
USB-uppspelningsinformation	14
MP3-skivformat som kan användas	14

---

<b>8 Felsökning</b>	15
---------------------	----

---

<b>9 Obs!</b>	16
---------------	----

# 1 Viktigt!

## Säkerhet

Lär dig de här säkerhetssymbolerna



"Blixten" anger att det finns oisolerat material i enheten som kan ge en elektrisk stöt. För allas säkerhet bör du inte ta bort produktens skyddande hölje.

Utropstecknet betyder att det finns funktioner som du bör läsa mer om i den handbok som medföljer; för att undvika problem vid användning och underhåll.

WARNING! För att minska risken för brand och elektriska stötar bör du inte utsätta apparaten för regn eller fukt, och du bör inte heller placera kärl med vatten, till exempel blomvaser, ovanpå apparaten.

WARNING! För att minska risken för elektriska stötar bör du se till att kontakten är ordentligt isatt i uttaget. (För regioner med polariserade kontakter: För att minska risken för elektriska stötar bör du se till att sätta i kontakten på rätt sätt.)

## Viktiga säkerhetsinstruktioner

- Följ samtliga instruktioner.
- Läs och ta till dig varningstexten.
- Använd inte produkten i närheten av vatten.
- Rengör endast med torr trasa.
- Blockera inte ventilationsöppningar. Installera apparaten i enlighet med tillverkarens instruktioner.

- Installera den inte i närheten av värmekällor, som element, varmluftsintag, spis eller andra enheter som avger värme (inklusive förstärkare).
- Skydda elkabeln så att den inte trampas på eller kommer i kläm, särskilt intill kontakter, extrauttag och precis vid enhetens hölje.
- Använd endast kringutrustning och tillbehör som är godkända av leverantören.
- Använd endast apparaten tillsammans med den vagn eller det ställ, stativ, fäste eller bord som anges av tillverkaren eller som säljs tillsammans med enheten. När du använder vagnen bör du vara försiktig när du flyttar den, så att den inte välter och skadas.



- Dra ur kontakten till enheten vid åskväder och när den inte ska användas på länge.
- Överlåt allt underhåll till kvalificerad servicepersonal. Service krävs när enheten har skadats på något sätt, till exempel om en elkabel eller kontakt är skadad, vätska eller främmande föremål har kommit in i enheten, enheten har utsatts för regn eller fukt, inte fungerar som den ska eller om den har fallit i golvet.
- WARNING! Batterianvändning – Undvik batteriläckage, som kan ge upphov till personskada, skada på egendom eller skada på apparaten:
  - Installera alla batterier på rätt sätt och placera + och - enligt markeringarna i apparaten.
  - Blanda inte batterier (t.ex. gamla och nya eller kol och alkaliska).
  - Utsätt inte batterierna (paket eller installerade) för stark hetta som solsken, eld eller liknande.

- Ta ur batterierna när apparaten inte ska användas på länge.
- Enheten får inte utsättas för vattendroppar eller vattenstrålar.
- Placera inga potentiellt skadliga föremål på enheten (t.ex. vattenfyllda kärl eller levande ljus).
- Om MAINS-kontakten eller ett kontaktdon används som fränkopplingsenhet ska den vara lätt att komma åt.



### Varning

- Ta aldrig bort enhetens hölje.
- Smörj aldrig någon del av enheten.
- Placera aldrig produkten ovanpå annan elektrisk utrustning.
- Skydda enheten mot direkt solljus, öppna lågor och värme.
- Titta aldrig på laserstrålen i enheten.
- Se till att du alltid har nätsladden, kontakten och adaptern lättillgängliga så att du kan koppla bort enheten från eluttaget.

## 2 Ditt mikrosystem

Gratulerar till din nya produkt och välkommen till Philips! Genom att registrera din produkt på [www.philips.com/welcome](http://www.philips.com/welcome) kan du dra nytta av Philips support.

### Introduktion

Med den här enheten kan du:

- lyssna på ljud från skivor; USB-lagringsenheter; iPod-/iPhone-enheter och andra externa enheter samt
- lyssna på radiokanaler.

Du kan förbättra ljudet med nedanstående ljudeffekt:

- Digital Sound Control (DSC)
  - DSC 1: Balanserat
  - DSC 2: Tydligt
  - DSC 3: Kraftfullt
  - DSC 4: Mjukt
  - DSC 5: Klart

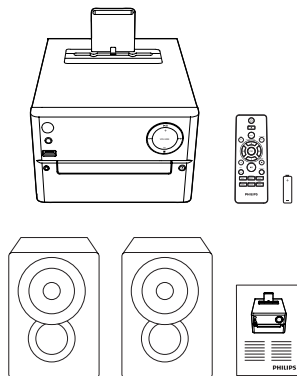
Enheten fungerar med följande medieformat:



### Förpackningens innehåll

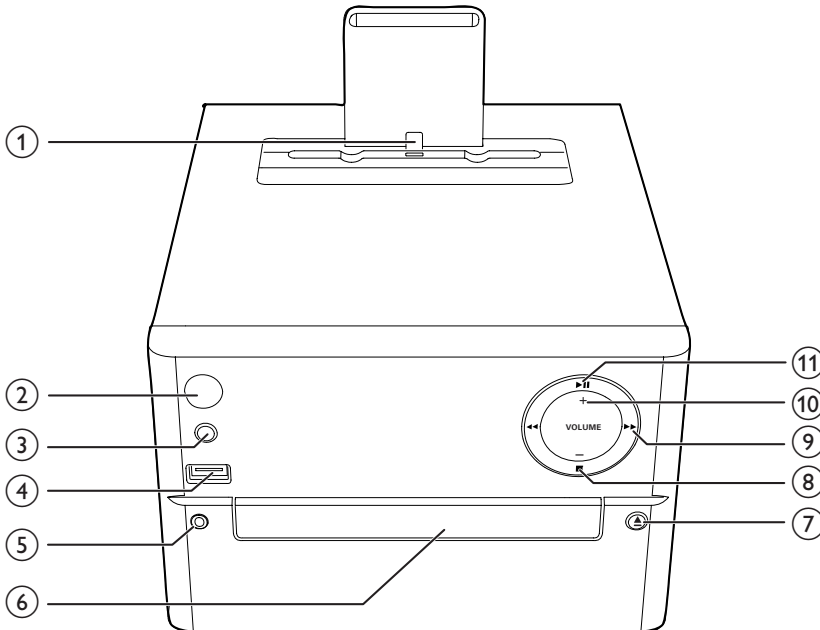
Kontrollera och identifiera innehållet i förpackningen: **[bild 1]**

- Huvudenhet
- 2 högtalare
- Fjärrkontroll (med två AAA-batterier)
- Kortfattad användarhandbok



# Översikt över huvudenheten

[Bild 2]



① Docka för iPod/iPhone

② 

- Slå på eller stäng av enheten.
- Växla till standbyläge eller Eco-standbyläge.

③ SOURCE

- Välj en källa: CD, USB, FM, AUDIO IN.

④ 

- Anslutning för en USB-enhet.

⑤ AUDIO IN

- Ljudingång (3,5 mm) för extern ljudenhet.

⑥ Skivfack

⑦ 

- Öppna/stäng skivfacket.

⑧ 

- Stoppa uppspelning eller ta bort ett program.

⑨ 

- Hoppa till föregående/nästa spår.
- Sökning i spår/skiva/USB.
- Ställ in en radiokanal.
- Justera tiden.

⑩ VOLYM +/-

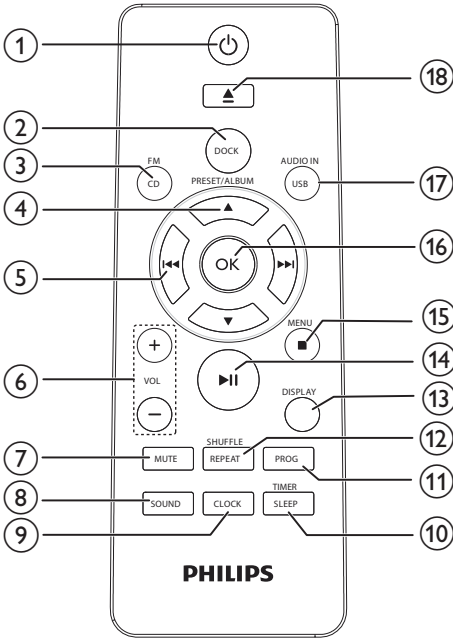
- Justera volymen.

⑪ 

- Starta, pausa eller återuppta uppspelningen.

# Översikt över fjärrkontrollen

[Bild 3]



- ①
  - Slå på eller stäng av enheten.
  - Växla till standbyläge eller Eco Power-standbyläge.
- ② **DOCKA**
  - Välj **DOCK** som källa.
- ③ **CD/FM**
  - Välj **CD/FM** som källa.
- ④ **FÖRINSTÄLLNING/ALBUM ▲ / ▼**
  - Välj en förinställd radiokanal.
  - Hoppa till föregående/nästa album.
- ⑤ **◀▶**
  - Hoppa till föregående/nästa spår.
  - Sökning i spår/skiva/USB.
  - Ställ in en radiokanal.
  - Justera tiden.

- ⑥ **VOL +/-**
  - Justera volymen.
- ⑦ **MUTE**
  - Stäng av eller återställ volym.
- ⑧ **SOUND**
  - Berika ljudet med DSC (Digital Sound Control).
- ⑨ **CLOCK**
  - Ställ in klockan.
  - Visa klockinformation.
- ⑩ **SLEEP/TIMER**
  - Ställ in insomningstimer.
  - Ställ in larmtimer.
- ⑪ **PROG**
  - Programmera spår.
  - Programmera radiokanaler.
  - Autolagra FM-radiokanaler.
- ⑫ **SHUFFLE/REPEAT**
  - Spela upp spår flera gånger eller slumpmässigt.
- ⑬ **DISPLAY**
  - Justera ljusstyrkan för teckenfönstret.
- ⑭ **▶▶**
  - Starta, pausa eller återuppta uppspelningen.
- ⑮ **MENU/■**
  - Öppna iPod-/iPhone-menyn.
  - Stoppa uppspelning eller ta bort ett program.
- ⑯ **OK**
  - Bekräfta ett val.
- ⑰ **USB/AUDIO IN**
  - Välj USB- eller AUDIO IN-källa.
- ⑱ **▲**
  - Tryck för att öppna eller stänga skivfacket.



# 3 Komma igång

## ! Var försiktig

- Genom att använda kontrollerna eller justera funktionerna på något sätt som inte beskrivs i den här handboken kan du utsätta dig för farlig strålning eller annan osäker användning.

Följ alltid anvisningarna i det här kapitlet i rätt följd.

Om du kontaktar Phillips behöver du ange modell- och serienumret till apparaten. Modell- och serienumret finns på apparatens baksida. Skriv numren här:

Modellnummer \_\_\_\_\_

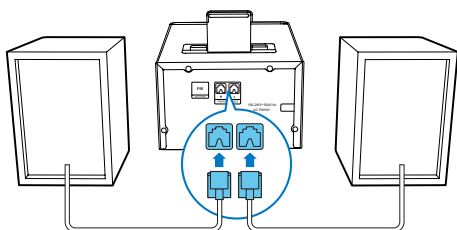
Serienr \_\_\_\_\_

## Ansluta högtalarna

### ☰ Kommentar

- Använd de medföljande högtalarna så att du får optimalt ljud.
- Anslut bara högtalare med den impedans som är samma eller högre än de medföljande högtalarnas. Läs avsnittet Specifikationer i den här handboken.

[Bild 4]

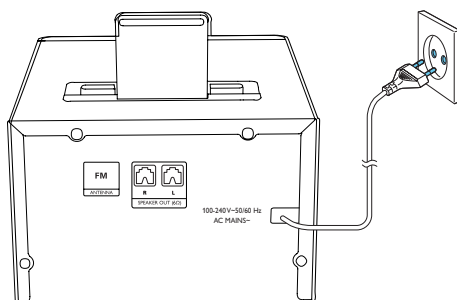


## Ansluta strömmen

### ! Var försiktig

- Risk för produktskada! Kontrollera att nätspänningen motsvarar den spänning som är tryckt på bak- eller undersidan av enheten.
- Risk för elektriska stötar! När du kopplar bort nätkabeln ska du alltid dra ut kontakten ur uttaget. Dra aldrig i sladden.
- Innan du ansluter nätkabeln ser du till att alla andra anslutningar har gjorts.

[Bild 5]



## Visa funktionerna

I standbyläget kan du visa funktioner genom att trycka på **■**.

- ↳ Funktionen visas en och en i teckenfönstret.
- Tryck på **■** igen för att stänga av demonstrationen.

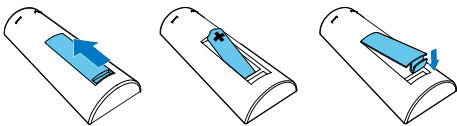
## Förbereda fjärrkontrollen

### ! Var försiktig

- Risk för explosion! Håll batterierna borta från värme, solljus och eld. Lägg aldrig batterierna i eld.
- Risk för minskad batterilivslängd! Blanda aldrig olika märken eller typer av batterier.
- Risk för produktskada! Ta ut batterierna om fjärrkontrollen inte ska användas under en längre period.

### Så här sätter du i batteriet till fjärrkontrollen: [bild 6]

- 1 Öppna batterifacket.
- 2 Sätt i det medföljande AAA-batteriet med polerna (+/-) åt rätt håll enligt markeringen.
- 3 Stäng batterifacket.



## Ställa in klockan

- 1 I viloläge trycker du in och håller kvar **CLOCK** på fjärrkontrollen i mer än två sekunder.  
↳ Tidsformatet [24H] eller [12H] visas.
- 2 Tryck på **◀◀** / **▶▶** för att välja tidsformat, [24H] eller [12H], och sedan på **CLOCK**.  
↳ Timsiffrorna visas och börjar blinka.
- 3 Ställ in timme genom att trycka på **◀◀** / **▶▶** och sedan på **CLOCK**.  
↳ Minutsiffrorna visas och börjar blinka.
- 4 Upprepa steg 3 för att ställa in minuttiden.

### ☰ Kommentar

- Om du inte trycker på någon knapp på 90 sekunder avslutas klockinställningsläget automatiskt av systemet.

### ☼ Tips

- Du kan visa klockinformation i påslaget läge genom att trycka på **CLOCK**.

## Slå på

Tryck på **⏻**.

↳ Enheten byter till senast valda källa.

## Växla till standbyläge

Tryck på **⏻** igen för att sätta enheten i standbyläge.

↳ Klockan visas i fönstret (om den är ställd).

### Växla till ECO-standbyläge:

Håll **⏻** intryckt i mer än två sekunder.

↳ Teckenfönstret är nedtonat.

### ☰ Kommentar

- Enheten växlar till Eco Power-standbyläge efter 15 minuter i standbyläge.

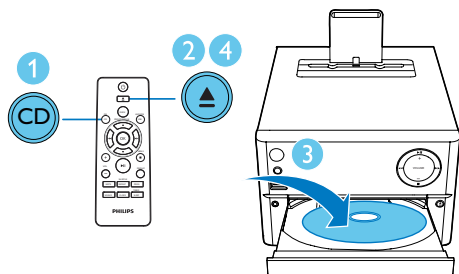
### Så här växlar du mellan standbyläge och ECO-standbyläge:

Håll **⏻** intryckt i mer än två sekunder.

# 4 Spela upp

## Spela upp från skiva

- 1 Tryck på **CD/FM** upprepade gånger och välj **CD** som källa.
- 2 Tryck på **▲** så öppnas skivfacket.
- 3 Sätt i en skiva med etiketten vänd uppåt. [Bild 7]
- 4 Tryck på **▲** så stängs skivfacket.  
↳ Uppspelnigen startar automatiskt. Om inte trycker du på **▶||**.



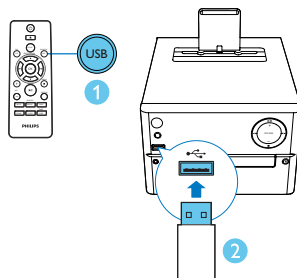
## Spela upp från USB



### Kommentar

- Kontrollera att USB-enheten innehåller spelbara ljudspår.

- 1 Tryck flera gånger på **USB/AUDIO IN** för att välja USB som källa.
- 2 Sätt i en USB-enhet i **USB**-uttaget. [Bild 8]  
↳ Uppspelnigen startar automatiskt. Om inte trycker du på **▶||**.



## Spela upp från iPod/iPhone

När en iPod/iPhone är dockad i mikrosystemet kan du lyssna på musik från högtalarna.

### Kompatibla iPod-/iPhone-modeller

Dockningshögtalaren fungerar med följande iPod-/iPhone-modeller:

Skapad för:

- iPhone 5
- iPod nano (7:e generationen)
- iPod Touch (5:e generationen)

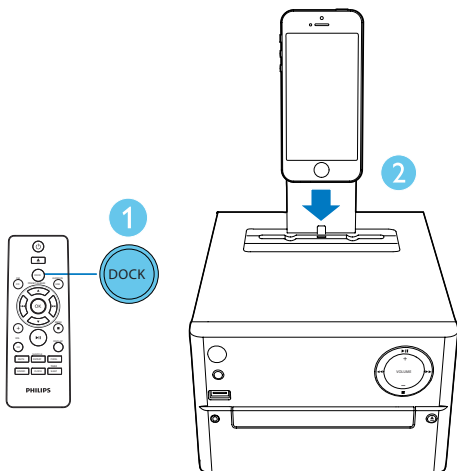
## Spela upp från iPod/iPhone



### Kommentar

- När en iPod/iPhone-spelare är isatt växlar enheten automatiskt till iPod-källan.

- 1 Tryck på **DOCK** för att välja **DOCK** som källa.
- 2 Placera din iPod/iPhone i dockan. [Bild 9]  
↳ Den anslutna iPod/iPhone spelar automatiskt.



## Ladda iPod/iPhone

När den dockade iPod/iPhone-enheten är ansluten till elnätet börjar den laddas automatiskt.

## Kontrollera uppspelning

▲ / ▼	Välj en mapp.
◀ / ▶	Välj en ljudfil.
▶	Pausa eller återuppta uppspelning.
■	Stoppa uppspelning.
MENU (meny)	Öppna iPod-/iPhone-menyn.
OK (OK)	Bekräfta ett val.
REPEAT (repetera)	Spela upp ett spår eller alla spår flera gånger.
SHUFFLE (blanda)	Spela upp spår slumpmässigt.
VOL +/-	Höj eller sänk volymen.
MUTE (ljud av)	Stäng av eller återställ ljud.

**SOUND** (ljud) Berika ljudeffekt med DSC: balanserat, tydligt, kraftfullt, mjukt och klart.

**DISPLAY** (skärm) Justera ljusstyrkan för teckenfönstret.

## Hoppa till ett spår

För CD:

Tryck på ◀ / ▶ och välj ett annat spår.

För MP3-skiva och USB:

- 1 Tryck på ▲ / ▼ och välj ett album eller en mapp.
- 2 Tryck på ◀ / ▶ och välj ett spår eller en fil.

## Programmera spår

Du kan programmera högst 20 spår:

- 1 Tryck på **PROG** för att aktivera programmeringsläget.
- 2 För MP3-spår trycker du på ▲ / ▼ för att välja ett album.
- 3 Tryck på ◀ / ▶ och välj ett spår: Bekräfta sedan genom att trycka på **PROG**.
- 4 Upprepa steg 2 och 3 för att programmera fler spår.
- 5 Tryck på ▶ || och spela upp de programmerade spåren.
  - ↳ Under uppspelning visas [**PROG**] (programmera).
  - Ta bort de programmerade spåren genom att i stoppläget trycka på ■.

# 5 Lyssna på radio

## Ställa in en radiokanal

### Tips

- Placera antennen så långt bort som möjligt från TV:n, videon eller andra strålningskällor.
- Dra ut och justera antennens placering för bästa möjliga mottagning.

- 1 Tryck på **CD/FM** flera gånger och välj **FM** som källa.
- 2 Håll **◀◀ / ▶▶** intryckt i minst två sekunder.  
↳ Radion ställer automatiskt in en station med bra mottagning.
- 3 Upprepa steg 2 om du vill ställa in fler radiokanaler.

Så här ställer du in en kanal med svag signal:

Tryck på **◀◀ / ▶▶** upprepade gånger tills du hittar optimal mottagning.

## Programmera radiokanaler automatiskt

### Kommentar

- Du kan programmera högst 20 snabbvalskanaler (FM).

I radioläget kan du aktivera automatisk kanalsökning genom att hålla **PROG** intryckt i mer än två sekunder.

- ↳ Alla tillgängliga kanaler programmeras efter signalstyrka.
- ↳ Den radiokanal som först programmerades in spelas automatiskt upp.

## Programmera radiokanaler manuellt

- 1 Ställ in en radiokanal.
- 2 Tryck på **PROG** och tryck sedan på **▲ / ▼** för att välja ett nummer från 1–20.
- 3 Bekräfta genom att trycka på **PROG**.  
↳ Snabbvalsnumret och frekvensen för snabbvalskanalen visas.
- 4 Upprepa steg 2–3 för att programmera fler kanaler.

### Kommentar

- Om du vill skriva över en programmerad kanal lagrar du en annan kanal på dess ställe.

## Välj en förinställd radiokanal.

I tunerläge trycker du på **▲ / ▼** för att välja ett snabbvalsnummer.

## 6 Övriga funktioner

### Ställa in larmtid

Enheten kan även användas som väckarklocka. Du kan välja CD, FM, USB eller iPod/iPhone som larmkälla.

#### ☰ Kommentar

- Se till att du har ställt in klockan på rätt sätt.

- 1 Tryck på och håll ned **SLEEP/TIMER** under mer än två sekunder i standbyläge.  
↳ Timsiffrorna visas och börjar blinka.
- 2 Tryck på **◀◀** eller **▶▶** upprepade gånger för att ställa in timme och tryck sedan på **SLEEP/TIMER**.  
↳ Minutsiffrorna visas och börjar blinka.
- 3 Upprepa steg 2 för att ställa in minut, välj en källa (**CD, FM, USB** eller **iPod/iPhone**) och justera volym.

#### ☰ Kommentar

- Om du inte trycker på någon knapp på 90 sekunder avslutas timerinställningsläget automatiskt.

### Aktivera eller avaktivera larmtimern:

Tryck upprepade gånger på **SLEEP/TIMER** för att aktivera eller avaktivera larmet.

- ↳ När timern är aktiverad visas 📴.

#### ✳️ Tips

- Om källan CD/USB/iPod/iPhone är vald men ingen skiva är isatt, eller om ingen USB/iPod/iPhone är ansluten, växlar systemet till radiokällan automatiskt.

### Ställa in insomningstimern

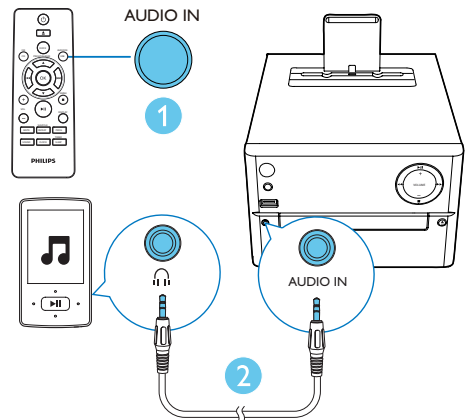
Om du vill ställa in insomningstimern trycker du på **SLEEP/TIMER** upprepade gånger i aktiverat läge. Du anger en fast tidsperiod i minuter.

- ↳ När insomningstimern är aktiverad visas **zzz**. Annars försvinner **zzz**.

### Lyssna på en extern enhet

Du kan lyssna på en extern ljudenhet via den här enheten med en MP3 link-kabel (medföljer inte).

- 1 Tryck på **USB/AUDIO IN** upprepade gånger för att välja **AUDIO IN** som källa.
- 2 Anslut en MP3 link-kabel (medföljer inte) mellan: **[bild 10]**
  - **AUDIO IN**-uttaget (3,5 mm) på enheten
  - och hörlursuttaget på en extern enhet.
- 3 Börja spela upp från enheten (se användarhandboken för enheten).



# 7 Produktinformation



## Kommentar

- Produktinformationen kan komma att ändras utan föregående meddelande.

## Specifikationer

### Förstärkare

Maximal uteffekt	20 W
Frekvensomfång	60 Hz - 16 kHz; $\pm 3$ dB
Signal/brusförhållande	>70 dBA
Total harmonisk distorsion	< 1 %
Aux-ingång	600 mV RMS

### Högtalare

Högtalarimpedans	6 ohm
Högtalarelement	3,5 tums woofer
Känslighet	>84 dB/m/W

### Tuner (FM)

Mottagningsområde	87,5–108 MHz
Inställningsområde	50 kHz
Känslighet	
– Mono, 26 dB S/N-förhållande	< 22 dBf
– Stereo, 46 dB S/N-förhållande	<51 dBf
Sökselektivitet	<30 dBf
Total harmonisk distorsion	< 3 %
Signal/brusförhållande	>45 dBA

## USB

USB Direct-version	2.0, hög hastighet
USB 5 V ström	$\leq 500$ mA

## Skiva

Lasertyp	Halvledare
Skivdiameter	12 cm/8 cm
Skivor som kan användas	CD-DA, CD-R, CD-RW, MP3-CD
Audio DAC	24 bitar/44,1 kHz
Total harmonisk distorsion	< 1 % (1 kHz)
Frekvensomfång	60 Hz - 16 kHz; $\pm 3$ dB
S/N-förhållande	>70 dBA

## Allmän information

Nätström	100–240 V~, 47–53 Hz
Effektförbrukning vid användning	18 W
Effektförbrukning i Eco Power-standbyläge	<0,5 W
Storlek	
- Huvudenhet (B x H x D)	180 x 177 x 239 mm
- Högtalarlåda (B x H x D)	120 x 170 x 160 mm
Vikt	
- Huvudenhet	1,5 kg
- Högtalarlåda	2 x 1,2 kg

---

## USB-uppspelningsinformation

### Kompatibla USB-enheter:

- USB-flashminne (USB2.0 eller USB1.1)
- USB-flashspelare (USB2.0 eller USB1.1)
- minneskort (kräver ytterligare en kortläsare för att fungera med enheten)

### Format som kan användas:

- USB- eller minnesfilformat FAT12, FAT16, FAT32 (sektorstorlek: 512 byte)
- MP3-bithastighet (dataöverföringshastighet): 32–320 kbit/s och variabel bithastighet
- Kapslade kataloger upp till max. 8 nivåer
- Antal album/mappar: max. 99
- Antal spår/titlar: max. 999
- ID3 tag v2.0 eller senare
- Filnamn i Unicode UTF8 (maximal längd: 32 byte)

### Format som inte kan hanteras:

- Tomma album: Ett tomt album är ett album som inte innehåller MP3-/WMA-filer och som därför inte visas i teckenfönstret.
- Format som inte kan hanteras hoppas över: Word-dokument (.doc) och MP3-filer med filnamnstillägget .dlf ignoreras och spelas inte upp.
- WMA-, AAC-, WAV-, PCM-ljudfiler
- DRM-skyddade WMA-filer (.wav, .m4a, .m4p, .mp4, .aac)
- WMA-filer i förlustfria format

---

## MP3-skivformat som kan användas

- ISO9660, Joliet
- Högsta antal möjliga titlar: 128 (beroende på filnamnlängden)
- Högsta antal möjliga album: 99
- Samplingsfrekvenser som kan hanteras: 32 kHz, 44,1 kHz, 48 kHz
- Bithastigheter som kan hanteras: 32–256 (kbit/s), variabla bithastigheter



# 8 Felsökning



## Varning

- Ta aldrig bort enhetens hölje.

Försök aldrig reparera systemet själv. Om du gör det gäller inte garantin.

Om du får problem när du använder enheten ska du kontrollera följande innan du begär service. Om problemet kvarstår går du till Philips webbplats ([www.philips.com/support](http://www.philips.com/support)). När du kontaktar Philips bör du ha både enheten och modell- och serienumret till hands.

### Ingen ström

- Se till att enhetens nätkabel är korrekt ansluten.
- Se till att det finns ström i nätuttaget.
- Energisparfunktionen gör att systemet stängs av automatiskt 15 minuter efter att uppspelningen har avslutats och inga regler har använts.

### Inget ljud eller förvrängt ljud

- Justera volymen.
- Kontrollera att högtalarna är anslutna på rätt sätt.
- Kontrollera om de aviserade högtalarkablarna är klämda.

### Inget svar från enheten

- Koppla från och återanslut nätkontakten och slå sedan på enheten igen.
- Energisparfunktionen gör att systemet stängs av automatiskt 15 minuter efter att uppspelningen har avslutats och inga regler har använts.

### Fjärrkontrollen fungerar inte.

- Innan du trycker på någon av funktionsknapparna väljer du först rätt källa med fjärrkontrollen i stället för huvudenheten.
- Minska avståndet mellan fjärrkontrollen och enheten.

- Sätt i batteriet med polerna (+/-) åt rätt håll.
- Byt batteri.
- Rikta fjärrkontrollen direkt mot sensorn på framsidan av enheten.

### Ingen skiva identifierad

- Sätt i en skiva.
- Kontrollera om skivan är isatt upp-och-ned.
- Vänta tills kondensen på linsen torkat.
- Byt ut eller torka av skivan.
- Använd en färdigställd CD eller en skiva av rätt format.

### Kan inte visa vissa filer i USB-enheten

- Antalet mappar eller filer i USB-enheten har överskridit angiven gräns. Detta är inte ett fel.
- Filernas format kan inte hanteras.

### USB-enheten kan inte hanteras

- USB-enheten är inte kompatibel med enheten. Försök med en annan.

### Dålig radiomottagning

- Öka avståndet mellan enheten och TV:n eller videon.
- Dra ut FM-antennen helt.

### Timern fungerar inte

- Ställ in klockan rätt.
- Slå på timern.

### Klock-/timerinställningen har raderats

- Strömmen har stängts av eller också har strömladdan kopplats från.
- Återställ klockan/timern.

## 9 Obs!

Eventuella förändringar av den här enheten som inte uttryckligen har godkänts av WOOX Innovations kan frånta användaren rätten att använda utrustningen.



Användning av den här produkten överensstämmer med EU:s förordningar om radiostörningar.



Produkten är utvecklad och tillverkad av högkvalitativa material och komponenter som både kan återvinnas och återanvändas.



När den här symbolen med en överkryssad papperskorg visas på produkten innebär det att produkten omfattas av det europeiska direktivet 2002/96/EG.

Ta reda på var du kan hitta närmaste återvinningsstation för elektriska och elektroniska produkter.

Följ den lokala lagstiftningen och släng inte dina gamla produkter i det vanliga hushållsavfallet. Genom att kassera dina gamla produkter på rätt sätt kan du bidra till att minska eventuella negativa effekter på miljö och hälsa.



Produkten innehåller batterier som följer EU-direktivet 2006/66/EC och den kan inte kasseras med normalt hushållsavfall. Ta reda på de lokala reglerna om separat insamling av batterier eftersom korrekt kassering bidrar till att minska negativ påverkan på miljö och hälsa.

## Miljöinformation

Allt onödigt förpackningsmaterial har tagits bort. Vi har försökt göra paketeringen lätt att dela upp i tre olika material: kartong (lådan), polystyrenskum (buffert) och polyeten (påsar; skyddande skumskiva).

Systemet består av material som kan återvinnas och återanvändas om det monteras isär av ett specialiserat företag. Följ de lokala föreskrifterna för kassering av förpackningsmaterial, användna batterier och gammal utrustning.



Be responsible  
Respect copyrights

Tillverkningen av otillåtna kopior av kopieringsskyddat material, bl.a. datorprogram, filer; sändningar och ljudinspelningar; kan innebära ett brott mot copyright-lagstiftningen och därmed vara straffbart. Den här utrustningen bör inte användas i sådana syften.

Made for



iPod



iPhone

Made for iPod (Skapad för iPod) och Made for iPhone (Skapad för iPhone) betyder att ett elektroniskt tillbehör har utformats för att passa särskilt med iPod eller iPhone, och har certifierats av utvecklaren för att uppfylla Apples prestandastandard. Apple ansvarar inte för den här enhetens funktion eller dess uppfyllande av standarder för säkerhet och användning. Observera att användningen av det här tillbehöret med iPod eller iPhone kan påverka den trådlösa kapaciteten.

iPod och iPhone är varumärken som tillhör Apple AB, registrerad i USA, och andra länder.

Den här apparaten har följande etikett:



Kommentar

- Typplattan sitter på enhetens baksida.





Specifications are subject to change without notice  
2014 © WOOX Innovations Limited. All rights reserved.  
Philips and the Philips' Shield Emblem are registered trademarks  
of Koninklijke Philips N.V. and are used by WOOX Innovations  
Limited under license from Koninklijke Philips N.V.

DCM1170\_UM\_12\_V4.0

