

# Guía de utilización rápida



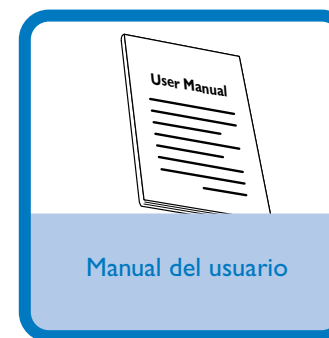
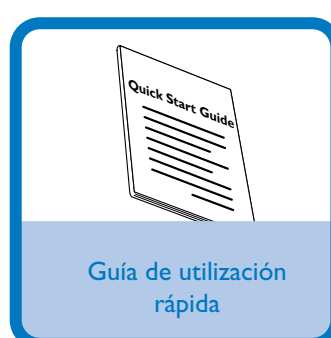
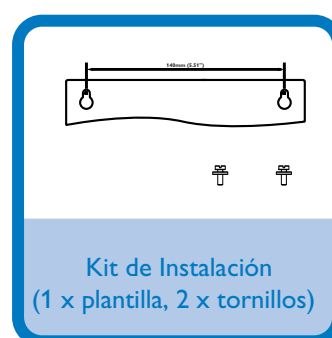
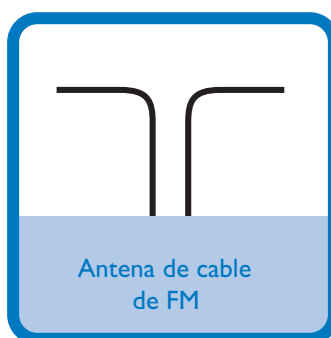
**Paso A** *Instalar*

**Paso B** *Preparar*

**Paso C** *Disfrutar*

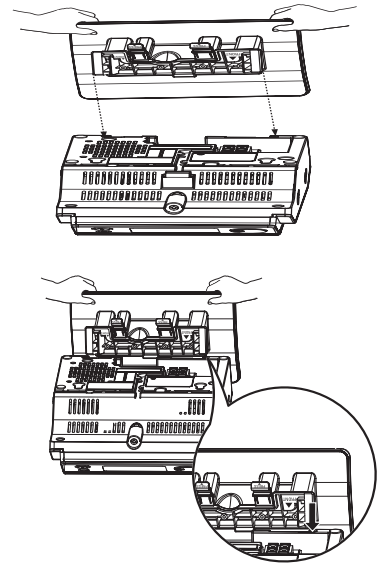
## ¿Qué hay en la caja?

Al abrir la caja encontrará estos artículos.



## Instalando el soporte en el aparato

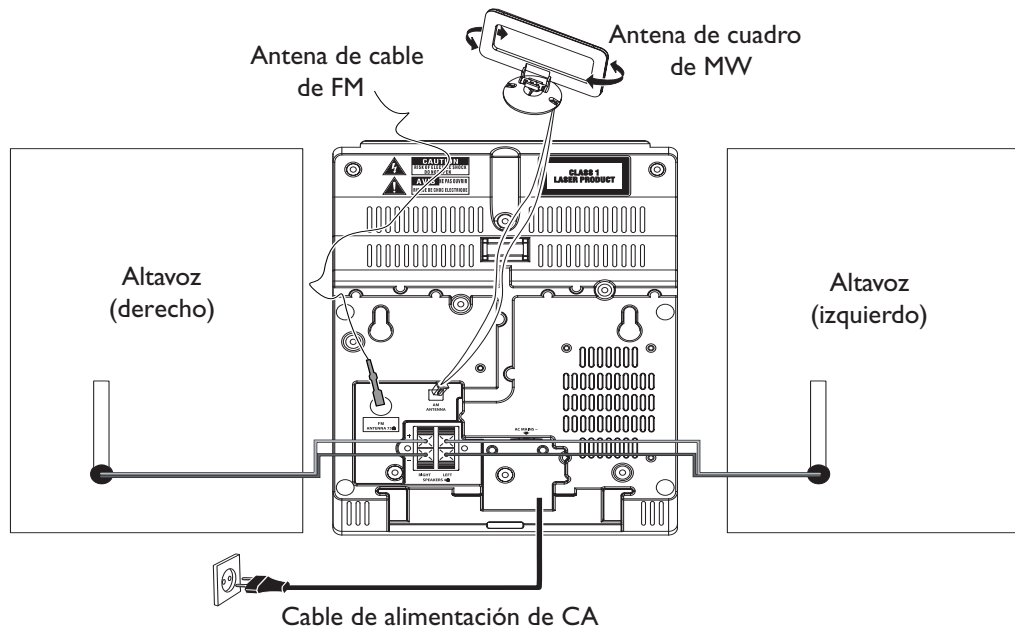
- 1 Coloque el MCM275 sobre una superficie plana y firme, con la cara posterior hacia arriba
- 2 Según se muestra, encuadre el soporte con las ranuras de la base del aparato, ▼ **FRONT** hacia abajo
- 3 Empuje el soporte hacia abajo hasta introducirlo en las ranuras



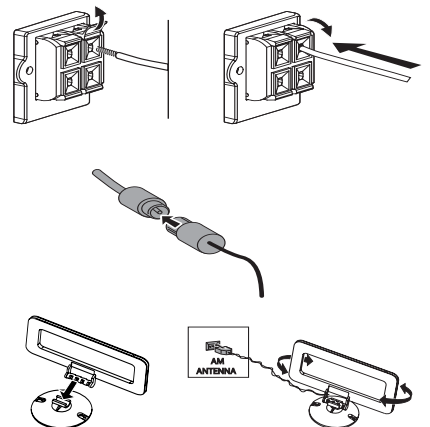
### Consejos útiles:

- Para la instalación en la pared, consulte en el **Manual del usuario, Apéndice: Cómo instalar MCM275 en la pared**. Necesita la ayuda del personal cualificado del servicio técnico.

## Conexiones de la parte posterior




- 1 Conecte el cable del altavoz izquierdo a **LEFT** (rojo y negro) y el cable del altavoz derecho a **RIGHT** (rojo y negro)
- 2 Extienda el hilo de la antena e introdúzcalo en **FM ANTENNA**
- 3 a. Monte la antena de cuadro  
b. Introduzca la clavija de la antena de cuadro en **AM ANTENNA**
- 4 Conecte el cable eléctrico CA en la toma de pared



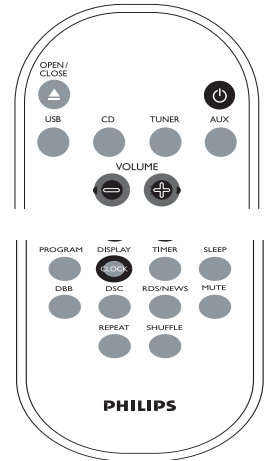
## Paso B Preparar

### Ajuste del reloj

- 1 Mantenga pulsado **STANDBY-ON/ ECO POWER**  para pasar al modo de espera  
→ El reloj mostrará la hora configurada  
→ -- --:-- -- parpadea cuando no se ha ajustado el reloj
- 2 En el modo de espera, pulse y mantenga pulsado **DISPLAY/CLOCK** en el mando a distancia  
→ 12 HR o 24 HR aparece en el ajuste inicial del reloj. **Para seleccionar el reloj de 24-horas o el reloj de 12-horas,**
  - a. Pulse una o más veces **VOLUME +/-**
  - b. Pulse **DISPLAY/CLOCK** para confirmar  
→ Los dígitos de las horas comenzarán a parpadear
- 3 Mantenga pulsado o pulse repetidamente **VOLUME +/-** para ajustar las horas
- 4 Pulse **DISPLAY/CLOCK** para confirmar
- 5 Mantenga pulsado o pulse repetidamente **VOLUME +/-** para ajustar los minutos
- 6 Pulse **DISPLAY/CLOCK** para confirmar

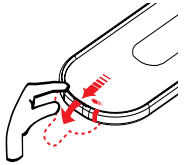
#### Consejos útiles:

– Para ajustar el reloj automáticamente usando la señal horaria emitida junto con la señal RDS consulte el capítulo **Ajuste automático del reloj a través de RDS.**



#### ¡IMPORTANTE!

– Retire la **pestaña protectora de plástico** antes de utilizar el mando a distancia.



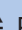


#### Observaciones del mando a distancia

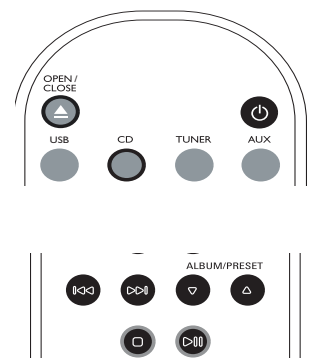
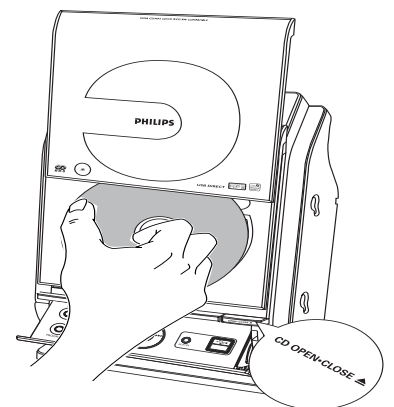
– Seleccione primero la fuente que desea manejar presionando uno de los botones de selección de fuente en el mando a distancia (por ej. **CD, TUNER**).  
– A continuación, seleccione la función deseada (por ej. **▶ ||, ◀◀, ▶▶**).

## Paso C Disfrutar

### Reproducción de discos

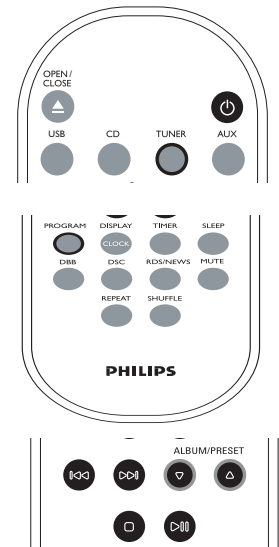
En este sistema, se podrán reproducir todos los CDs audio pregrabados (CDDA), todos los CD-Rs y CD-RW audio finalizados, MP3/WMA-CDs (CD-Rs/CD-RWs con archivos MP3/WMA).

- 1 Pulse **SOURCE** una o más veces para seleccionar **CD** (en el mando a distancia, pulse **CD**)
- 2 Pulse **CD OPEN•CLOSE**  para abrir la bandeja del CD
- 3 Introduzca un disco con la cara impresa hacia arriba. Pulse **CD OPEN•CLOSE**  de nuevo para cerrar el compartimento
- 4 Pulse **▶ ||** para comenzar la reproducción
- 5 Para detener la reproducción, pulse **STOP** 





## Sintonización de emisoras de radio

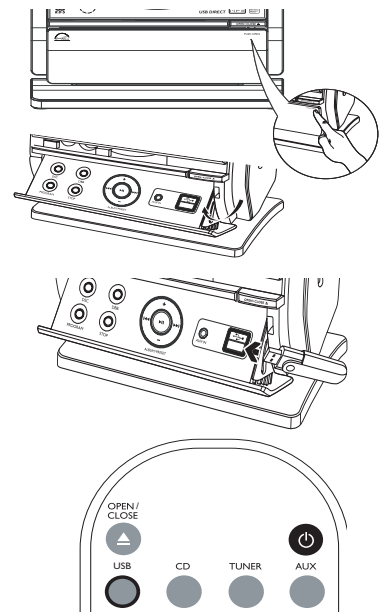
- 1 Pulse **SOURCE** una o más veces para seleccionar **TUNER** (en el mando a distancia, pulse **TUNER** )
- 2 Pulse y mantenga apretado **PROGRAM** hasta que aparezca *AUTO* → *P* destella. Las emisoras se almacenan: Las emisoras se almacenan: emisoras de RDS seguidas de FM/ MW
- 3 Pulse los botones **ALBUM/ PRESET** una vez o más hasta que aparezca la emisora preestablecida deseada



## Reproduciendo desde un dispositivo USB de almacenaje masivo

Con el equipo inalámbrico, podrá utilizar memoria flash USB (USB 2.0 ó USB1.1), reproductores flash USB (USB 2.0 ó USB1.1), tarjetas de memoria (necesita un lector de tarjetas adicional para ser operativo con este sistema inalámbrico).

- 1 Compruebe que ha abierto el panel de control
- 2 Introduzca la clavija USB del dispositivo USB en la entrada  del panel de control abatible del aparato
- 3 Pulse **SOURCE** una o más veces para seleccionar **USB** (en el mando a distancia, pulse **USB**)
- 4 Reproduzca los archivos audio del USB del mismo modo que los álbums/pistas en un CD
- 5 Pulse **STANDBY-ON/ ECO POWER**  para apagar el aparato



En el manual del propietario adjunto se describen funciones de reproducción detalladas y funciones adicionales.



2006 © Koninklijke Philips Electronics N.V.  
All rights reserved.

<http://www.philips.com>

