

PHILIPS

Wandhalterung für Fernseher

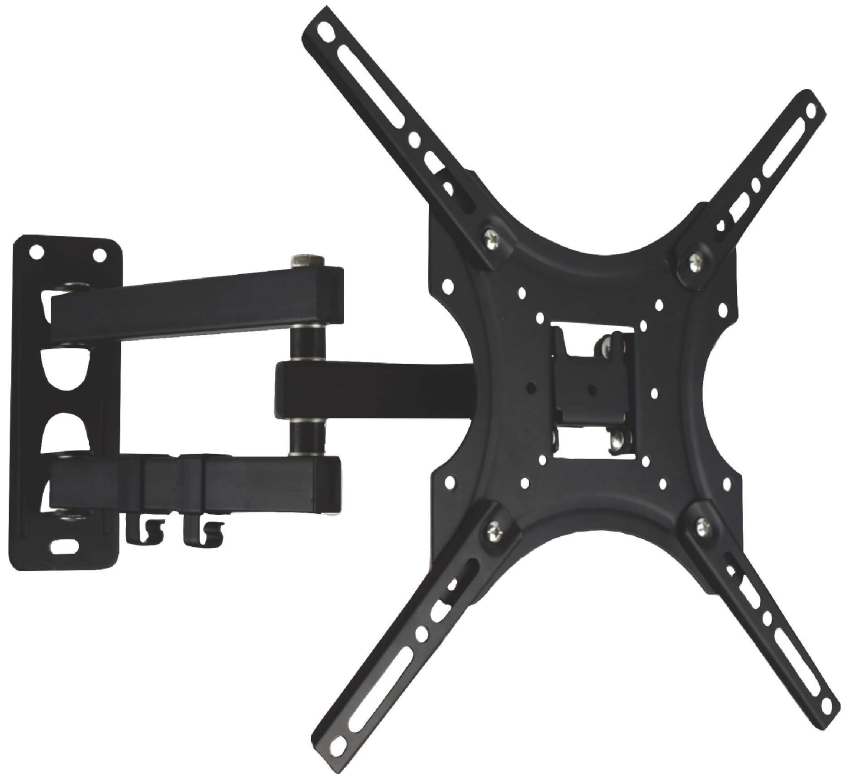
Universell

Vollbeweglich

Kompatibel mit
LCD/LED/OLED/QLED

Kompatibel m. Flachbild- u.
Curved-TV

SQM9232



Universelle, bewegliche Wandhalterung

Für Fernseher mit Größen zwischen 66 cm (26") bis 178 cm (70")

Kompatibel mit den meisten Fernsehermarken und mit Schwerpunkt auf Sicherheit und Benutzerfreundlichkeit. Das einfache 1-2-3-Installationskit enthält die erforderliche Hardware für verschiedene Wandtypen sowie Montageschablonen. Schlankes, aber robustes Design mit einer Tragfähigkeit von bis zu 35 kg.

Einfache Installation

- Montagematerial im Lieferumfang enthalten
- VESA-Standardschablone für Montagebohrung
- Montage bis zu VESA 400x400
- Niveauekorrektur
- TV-Kabelmanagement zum Verstauen der Kabel für mehr Ordnung

Sichere Montage Ihres Fernsehers

- Für Lasten von bis zu 35 kg
- Bildschirmgrößen 66 cm (26") bis 178 cm (70")

Optimale Betrachtungswinkel

- Bis zu 180 Grad drehbar
- Neigung von bis zu 5 Grad nach oben und 10 Grad nach unten

Besonderheiten

Bis zu 180 Grad drehbar

Durch die Drehmöglichkeit des Fernsehers links und rechts um bis zu 180 Grad können Sie den optimalen Betrachtungswinkel einstellen.

Niveauekorrektur

Wenn die Wandhalterung nach der Installation nicht exakt waagrecht ist, können Sie den Fernseher horizontal ausrichten.

TV-Kabelmanagement

Das Kabelfach ermöglicht ein perfektes Verstauen der Kabel hinter dem Fernseher.

Montagematerial im Lieferumfang enthalten

Enthält alle erforderlichen Schrauben und Dübel für verschiedene Wandarten, um sicherzustellen, dass das richtige Material für die jeweilige Beschaffenheit der Wand, an der das Gerät montiert ist, zur Verfügung steht.

VESA-Standardschablone für Montagebohrung

VESA-Standardschablone für Montagebohrung

Neigung von bis zu 5 Grad nach oben und 10 Grad nach unten

Neigen Sie den Fernseher bis zu 10 Grad nach vorne und 5 Grad nach hinten, um den optimalen Betrachtungswinkel zu erreichen.

Montage bis zu VESA 400x400

Montage bis zu VESA 400x400

Bildschirmgrößen 66 cm (26") bis 178 cm (70")

Bildschirmgrößen 66 cm (26") bis 178 cm (70")

Für Lasten von bis zu 35 kg

Für Lasten von bis zu 35 kg

Daten

Außenkarton

Länge: 44 cm
Anzahl der Verpackungen: 10
Länge: 17.3 Zoll
Breite: 23.5 cm
Bruttogewicht: 20 kg
Höhe: 32.5 cm
GTIN: 1 48 95229 11567 2
Breite: 9.3 Zoll
Höhe: 12.8 Zoll
Nettogewicht: 16 kg
Bruttogewicht: 44.092 lb
Nettogewicht: 35.274 lb
Eigengewicht: 4 kg
Eigengewicht: 8.818 lb

Verpackungsmaße

Höhe: 4 cm
Verpackungsart: Karton
Regalaufstellung: Liegend
Breite: 30.9 cm
Tiefe: 22.8 cm
Höhe: 1.6 Zoll
Anzahl der enthaltenen Produkte: 1
EAN: 48 95229 11567 5
Breite: 12.2 Zoll
Bruttogewicht: 1.85 kg
Tiefe: 9.0 Zoll
Nettogewicht: 1.6 kg
Bruttogewicht: 4.079 lb
Nettogewicht: 3.527 lb
Eigengewicht: 0.25 kg
Eigengewicht: 0.551 lb

Zubehör

Einschließlich Montagematerial

Abmessungen

Kompatible Wandhalterung: 100 x 100 mm, 200 x 100 mm, 200 x 200 mm, 400 x 400 mm

Gewicht und Abmessungen

Verlängerung des Gelenkarms: 42 cm
Abstand zur Wand: 3,2 cm

