

**PHILIPS**

Micro music system

BTM2560  
BTM2585

# Посібник користувача



Зареєструйте свій виріб і отримайте підтримку тут:  
[www.philips.com/support](http://www.philips.com/support)

# Зміст

<b>1 Важлива інформація</b>	<b>2</b>
Безпека	2
Примітка	3
<b>2 Музична мікросистема</b>	<b>4</b>
Вступ	4
Комплектація упаковки	4
Огляд головного блока	5
Огляд пульта дистанційного керування	6
<b>3 Підготовка до роботи</b>	<b>8</b>
Під'єднання гучномовців	8
Під'єднання до джерела живлення	8
Підготовка пульта дистанційного керування до роботи	9
Увімкнення	9
Налаштування годинника	9
<b>4 Відтворення</b>	<b>10</b>
Відтворення з диска	10
Відтворення вмісту з USB-пристрою	10
Керування відтворенням	10
Перехід до доріжок	11
Програмування доріжок	11
Відтворення з пристроїв з підтримкою Bluetooth	11
<b>5 Прослуховування FM-радіо</b>	<b>12</b>
Налаштування радіостанції	12
Автоматичне збереження радіостанцій	12
Збереження радіостанцій вручну	13
Вибір попередньо встановленої радіостанції	13
<b>6 Налаштування звуку</b>	<b>13</b>
Вибір попередньо встановленого звукового ефекту	13
Налаштування рівня гучності	13
Вимкнення звуку	13
<b>7 Інші функції</b>	<b>14</b>
Налаштування таймера будильника	14
Налаштування таймера сну	14
Прослуховування вмісту зовнішнього пристрою	14
Зарядження пристроїв	15
<b>8 Інформація про виріб</b>	<b>16</b>
Технічні характеристики	16
Відомості про можливості USB-відтворення	16
Підтримувані формати MP3 дисків	17
<b>9 Усунення несправностей</b>	<b>17</b>

# 1 Важлива інформація

## Безпека

Перед тим як використовувати цю музичну мікросистему, прочитайте та візьміть до уваги всі інструкції. Якщо пристрій буде пошкоджено внаслідок недотримання інструкцій, гарантійні зобов'язання не будуть застосовуватись.



Символ блискавки вказує на те, що пристрій містить неізольовані матеріали, які можуть спричинити ураження електричним струмом. Щоб убезпечити себе та інших користувачів пристрою, не розбирайте корпус. Знак оклику вказує на функції, використовувати які слід лише після ретельного ознайомлення з відповідними інструкціями для уникнення проблем у роботі чи обслуговуванні пристрою. **ПОПЕРЕДЖЕННЯ.** Щоб зменшити ризик ураження електричним струмом, пристрій слід оберігати від впливу дощу чи вологи, а також не ставити на нього посудини з рідиною, наприклад вази. **УВАГА!** Щоб запобігти ураженню електричним струмом, повністю вставляйте штепсель у розетку. (Для регіонів, де використовуються штепсели з розрізненням полярності: щоб запобігти ураженню електричним струмом, вставляйте широкий контакт у широкий роз'єм).

## Попередження

- Ніколи не знімайте корпус виробу.
  - Деталі цього виробу не можна змачувати.
  - Не дивіться на промені лазера всередині виробу.
  - Ніколи не ставте виріб на інше електричне обладнання.
  - Зберігайте виріб подалі від прямих сонячних променів, джерел відкритого вогню або тепла.
  - Слідкуйте за тим, щоб кабель живлення, штекер чи адаптер завжди можна було легко від'єднати від мережі.
- 
- Довкола пристрою має бути достатньо вільного простору для вентиляції.
  - Використовуйте лише аксесуари, вказане виробником.
  - **ПОПЕРЕДЖЕННЯ** щодо використання батареї – Для запобігання витіканню батареї, що може спричинити тілесні ушкодження, пошкодження майна чи виробу:
    - Встановлюйте батарею належним чином, враховуючи значення полярності + та -, як це вказано на виробі.
    - Батареї (запаковані або встановлені) слід оберігати від надмірного тепла, наприклад сонячних променів, вогню тощо.
    - Якщо Ви не плануєте користуватися виробом тривалий час, батарею слід вийняти.
  - Уникайте витікання чи розбризкування води на виріб.
  - Не ставте на виріб жодних речей, які можуть пошкодити його (наприклад, ємності з рідиною, запалені свічки).
  - Якщо для вимикання пристрою використовується штепсельна вилка або **ШТЕПСЕЛЬ**, слід стежити за його справністю.

---

## Примітка

Внесення будь-яких змін чи модифікації цього пристрою, які не є позитивним схваленим компанією Gibson Innovations, можуть позбавити користувачів права користуватися цим пристроєм.

---

## Відповідність стандартам

Цим повідомленням компанія Gibson Innovations стверджує, що цей виріб відповідає важливим вимогам та іншим відповідним умовам Директиви 2014/53/EU. Заяву про відповідність можна знайти на веб-сайті [www.philips.com/support](http://www.philips.com/support).

---

## Турбота про довкілля

### Утилізація старого виробу і батареї



Виріб виготовлено з високоякісних матеріалів і компонентів, які можна переробити і використовувати повторно.



Цей символ на виробі означає, що цей виріб відповідає вимогам Директиви ЄС 2012/19/EU.



Цей символ означає, що виріб містить батареї, які відповідають вимогам Директиви ЄС 2013/56/EU і які не можна утилізувати зі звичайними побутовими відходами. Дізнайтеся про місцеву систему розділеного збору електричних та електронних пристроїв і батарей. Дотримуйтесь місцевих правил і не утилізуйте цей виріб та батареї зі звичайними побутовими відходами.

Належна утилізація старих виробів і батарей допоможе запобігти негативному впливу на навколишнє середовище та здоров'я людей.

### Виймання одноразових батарей

Як вийняти одноразові батареї, читайте в розділі про встановлення батарей.

### Інформація про довкілля

Для упаковки виробу було використано лише потрібні матеріали. Ми подбали про те, щоб упаковку можна було легко розділити на три види матеріалу: картон (коробка), пінополістирол (амортизуючий матеріал) та поліетилен (пакети, захисний пінопластовий лист).

Система містить матеріали, які в розібраному вигляді можна здати на переробку та повторне використання у відповідний центр. Утилізуйте пакувальні матеріали, використані батареї та непотрібні пристрої відповідно до місцевих правових норм.



Словесний знак та логотипи Bluetooth® є зареєстрованими товарними знаками, які належать компанії Bluetooth SIG, Inc., і будь-яке використання цих знаків компанією Gibson Innovations відбувається згідно з ліцензією.



Несанкціоноване виготовлення копій матеріалу, захищеного від копіювання, зокрема комп'ютерних програм, файлів, записів програм та звукозаписів, може порушувати авторські права і становити кримінальний злочин. Цей пристрій забороняється використовувати для таких цілей.

---

## Догляд за виробом

- Не кладіть у відділення для дисків ніяких інших предметів, окрім дисків.
- Не вставляйте у відділення для дисків деформованих або потрісканих дисків.
- Якщо Ви не плануєте користуватися пристроєм протягом тривалого часу, вийміть диски з відділення для дисків.
- Чистіть пристрій лише ганчіркою із мікроволоконна.

На виробі така етикетка:



### Примітка

- Табличка з даними знаходиться на задній панелі програвача.

---

## 2 Музична мікросистема

Вітаємо вас із покупкою та ласкаво просимо до клубу Philips! Щоб у повній мірі скористатися підтримкою, яку пропонує компанія Philips, зареєструйте свій виріб на веб-сайті [www.philips.com/support](http://www.philips.com/support).

---

### Вступ

Завдяки цьому пристрою можна:

- насолоджуватися аудіо на дисках, USB-пристроях, пристроях Bluetooth та інших зовнішніх пристроях;
- слухати FM-радіостанції.

Пристрій підтримує такі формати носіїв:



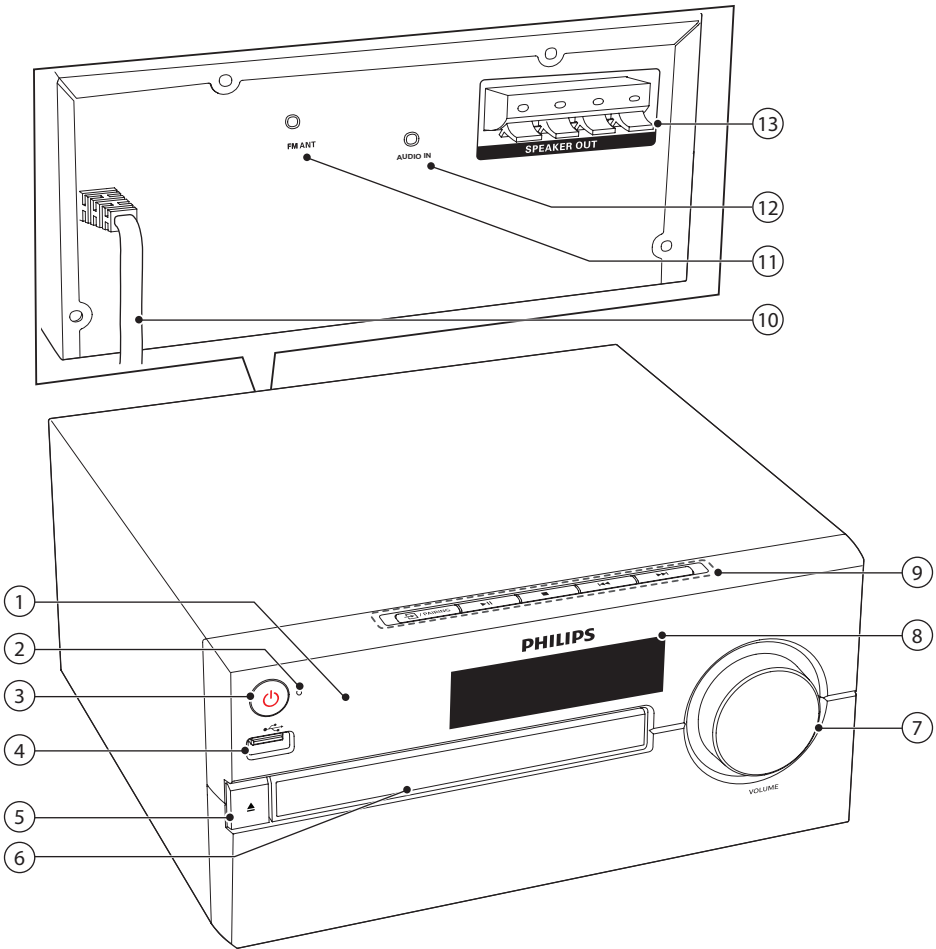
---

### Комплектація упаковки

Перевірте вміст упакування:

- Головний блок
- Пульт дистанційного керування (з однією батареєю типу AAA)
- Гучномовці (2 шт.)
- Друковані матеріали

## Огляд головного блока



① ІЧ-сенсор

② Світлодіодний індикатор

- Індикатор режиму очікування: засвічується червоним світлом, коли вибір переходить у режим очікування.
- Індикатор Bluetooth: засвічується блакитним світлом, повідомляючи про стан з'єднання Bluetooth®.

③ 

- Увімкнення виробу або переведення в режим очікування.

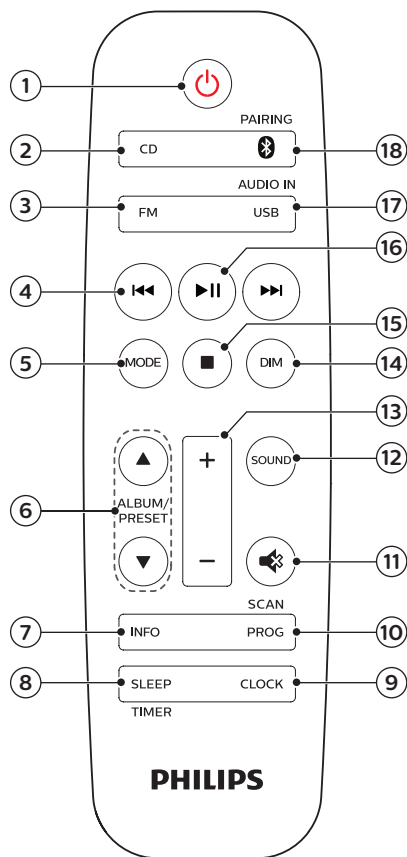
④ 

- Під'єднання USB-накопичувачів.

⑤ 

- Відкривання або закривання відсіку для дисків.

## Огляд пульта дистанційного керування



- 6 Відсік для диска
- 7 Регулятор гучності
  - Регулювання гучності.
- 8 Індикаторна панель
  - Відображення поточного стану.
- 9 /PAIRING
  - Натисніть для вибору джерела: DISC, USB, TUNER, AUDIO IN, BT.
  - У режимі Bluetooth натисніть та утримуйте довше 2 секунд, щоб від'єднати поточний підключений пристрій і перейти в режим з'єднання в пару.
- Відтворення або призупинення відтворення.
- 
- Зупинка відтворення.
  - Видалення програми.
- /
- /
  - Перехід до попередньої/наступної доріжки.
  - Пошук у межах доріжки/диска.
  - Налаштування на радіостанцію.
  - Налаштування часу.
- 10 AC MAINS ~
- 11 FM антена
  - Покращення прийому радіосигналу в FM-діапазоні.
- 12 AUDIO IN
  - Під'єднання зовнішніх аудіопристроїв.
- 13 Роз'єм SPEAKER OUT
  - Під'єднання до гучномовців.

- 1
  - Увімкнення виробу або переведення в режим очікування.
- 2 CD
  - Перехід до відтворення з компакт-диска.
- 3 FM
  - Вибір FM-тюнера.

- 4  • Перехід до попередньої/наступної доріжки.  
• Пошук у межах доріжки/диска/USB-пристрою.  
• Налаштування на станцію FM.  
• Налаштування часу.
- 5 **MODE**  
• Вибір режиму довільного відтворення для відтворення доріжок у довільному порядку.  
• Вибір режиму повторення для повторюваного відтворення однієї чи усіх доріжок.
- 6 **ALBUM/PRESET ▲ / ▼**  
• Вибір попередньо встановленої радіостанції.  
• Перехід до попереднього/наступного альбому.
- 7 **INFO**  
• Відображення інформації про відтворення.
- 8 **SLEEP/TIMER**  
• Налаштування таймера вимкнення.  
• Налаштування таймера будильника.
- 9 **CLOCK**  
• Налаштування годинника.  
• Перегляд інформації годинника.  
• У режимі очікування натисніть та утримуйте, щоб перемикнути увімкнення та вимкнення відображення годинника.
- 10 **PROG/SCAN**  
• Програмування доріжок.  
• Програмування радіостанцій.  
• Автоматичне збереження радіостанцій.
- 11  • Вимкнення або відновлення звуку.
- 12 **SOUND**  
• Вибір попередньо встановленого звукового ефекту.
- 13 **+/- (гучність)**  
• Регулювання гучності.
- 14 **DIM**  
• Налаштування яскравості дисплея.
- 15  • Зупинка відтворення або видалення програми.
- 16  • Натискайте для запуску, призупинення або відновлення відтворення.
- 17 **USB/AUDIO IN**  
• Перехід до відтворення з USB-пристрою.  
• Вибір джерела AUDIO IN.
- 18  **/PAIRING**  
• Вибір джерела Bluetooth.  
• У режимі Bluetooth натисніть та утримуйте довше 2 секунд, щоб від'єднати поточний підключений пристрій і перейти в режим з'єднання в пару.



## 3 Підготовка до роботи

### Увага!

- Невідповідне використання засобів керування, виконання налаштувань чи функцій без дотримання вказівок цього посібника може призвести до радіоактивного опромінення або спричинити виникнення небезпечних ситуацій.

Завжди виконуйте вказівки у цьому розділі із вказаною послідовністю.

## Під'єднання гучномовців

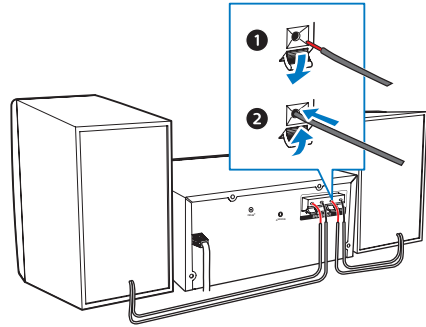
### Примітка

- Вставляйте оголену частину дроту кожного гучномовця у роз'єм до кінця.
- Для кращої якості звуку використовуйте лише гучномовці, що додаються.

- 1 Для правого гучномовця знайдіть роз'єми позаду на головному блоці із позначкою "R".
- 2 Вставте червоний дріт у червоний (+) роз'єм, а чорний дріт – у чорний (-) роз'єм.
- 3 Для лівого гучномовця знайдіть роз'єми на головному блоці із позначкою "L".
- 4 Повторіть крок 2, щоб вставити дроти лівого гучномовця.

### Щоб вставити дріт кожного гучномовця:

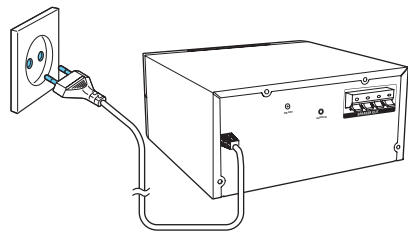
- 1 Підніміть та утримуйте затискач.
- 2 Вставте дріт гучномовця до кінця.
- 3 Відпустіть затискач роз'єму.



## Під'єднання до джерела живлення

### Увага!

- Ризик пошкодження виробу! Перевірте, чи напруга в мережі відповідає значенню напруги, вказаному на задній або нижній панелі пристрою.
- Небезпека ураження електричним струмом! Перед тим як під'єднувати кабель змінного струму, перевірте, чи надійно зафіксовано штекер. Від'єднуючи кабель змінного струму, завжди тягніть за штекер, а не за кабель.
- Перед тим як під'єднувати кабель змінного струму, потрібно виконати всі інші під'єднання.



Під'єднайте кабель живлення до розетки.

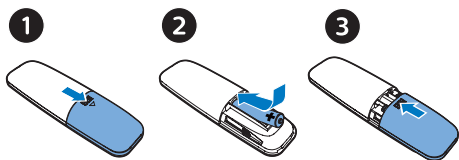
## Підготовка пульта дистанційного керування до роботи

### Увага!

- Ризик пошкодження виробу! Якщо Ви не користуєтесь пультом дистанційного керування протягом тривалого періоду часу, виймайте батареї.
- Батареї можуть містити хімічні речовини, тому утилізуйте їх належним чином.

Щоб вставити батарею в пульт дистанційного керування, виконайте подані далі дії.

- 1 Відкрийте батарейний відсік.
- 2 Вставте батарею AAA з комплекту, враховуючи відповідні значення полярності (+/-).
- 3 Закрийте батарейний відсік.



## Увімкнення

Натисніть кнопку  $\phi$ .

- ↳ Виріб перейде до останнього вибраного джерела.

## Перехід у режим очікування

Натисніть кнопку  $\phi$  ще раз, щоб переключити виріб у режим очікування без відображення годинника або режим очікування з відображенням годинника.

- ↳ Засвітиться червоний індикатор режиму очікування.

- У режимі очікування можна натиснути та утримувати кнопку **CLOCK**, щоб

переключити увімкнення та вимкнення відображення годинника.

### Примітка

- Виріб переходить у режим очікування після 15 хвилин бездіяльності.
- Для економії енергії від'єднайте зовнішній електричний пристрій від USB-роз'єму, коли пристрій не використовується.

## Налаштування годинника

- 1 Коли живлення увімкнено, натисніть та утримуйте кнопку **CLOCK** понад 2 секунди, щоб перейти в режим налаштування годинника.  
↳ [24H] або [12H] відобразиться на екрані.
- 2 Натисніть **◀◀ / ▶▶**, щоб вибрати формат годин 24H або 12H, і натисніть **CLOCK**.  
↳ Почнуть блимати цифри, що відповідають значенню години.
- 3 Натисніть **◀◀ / ▶▶**, щоб встановити годину, після чого натисніть **CLOCK**.  
↳ Почнуть блимати цифри, що відповідають значенню хвилин.
- 4 Натисніть **◀◀ / ▶▶**, щоб встановити хвилину, після чого натисніть **CLOCK**.  
↳ Годинник налаштовано.

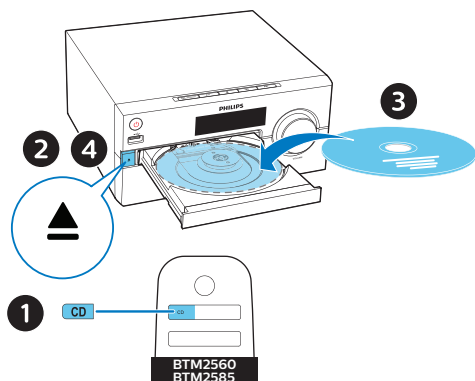
### Примітка

- Щоб переглянути годинник у увімкненому стані, на короткий час натисніть **CLOCK**.
- У режимі очікування можна натиснути та утримувати кнопку **CLOCK**, щоб переключити увімкнення та вимкнення відображення годинника.
- Якщо відображення годинника увімкнено у режимі очікування, рівень споживання енергії збільшується.

## 4 Відтворення

### Відтворення з диска

- 1 Натисніть **CD**, щоб вибрати компакт-диск як джерело.
  - 2 Щоб відкрити відділення для дисків, натисніть кнопку **▲**
  - 3 Вставте диск наклейкою догори.
  - 4 Щоб закрити відділення для дисків, натисніть **▲**.
- ↳ Відтворення розпочнеться автоматично. Якщо цього не станеться, натисніть **▶||**.




### Відтворення вмісту з USB-пристрою

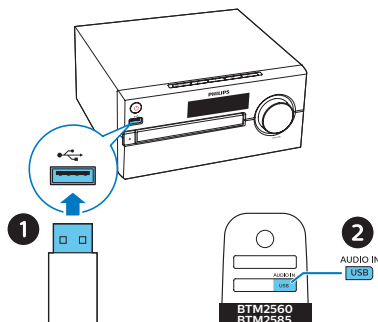


#### Примітка


- USB-пристрій повинен містити аудіовміст підтримуваних системою форматів.

- 1 Під'єднайте USB-пристрій до роз'єму .
- 2 Натисніть **USB**, щоб вибрати джерело USB.

↳ Відтворення розпочнеться автоматично. Якщо цього не станеться, натисніть **▶||**.



### Керування відтворенням

<b>▶  </b>	Запуск, призупинення або відновлення відтворення.
<b>■</b>	Зупинка відтворення.
<b>▲ / ▼</b>	Вибір альбому або папки.
<b>◀◀ / ▶▶</b>	Натисніть для переходу до попередньої або наступної доріжки. Натисніть й утримуйте для пошуку назад/вперед в межах доріжки.
<b>MODE</b>	Повторюване відтворення доріжки або всіх доріжок. Відтворення доріжок у довільному порядку.
<b>+/-</b>	Збільшення або зменшення рівня гучності.
	Вимкнення або увімкнення звуку.
<b>SOUND</b>	Вибір попередньо налаштованого еквайзера звуку.
<b>DIM</b>	Налаштування яскравості дисплея.

## Перехід до доріжок

### Для CD:

Натискайте **◀◀ / ▶▶** для вибору доріжок.

### Для MP3-дисків та USB:

- 1 Натискайте **▲ / ▼** для вибору альбому чи папки.
- 2 Натискайте **◀◀ / ▶▶** для вибору доріжки чи файлу.

## Програмування доріжок

Ця функція дозволяє запрограмувати 20 доріжок у потрібній послідовності.

- 1 У режимі зупинки натискайте **PROG/SCAN**, щоб увімкнути режим програмування.  
↳ [P01] На дисплеї з'явиться індикація .
- 2 Для MP3-доріжок: натискайте **▲ / ▼** для вибору альбому.
- 3 Натисніть **◀◀ / ▶▶**, щоб вибрати доріжку, а потім натисніть **PROG/SCAN** для підтвердження.
- 4 Повторіть кроки 2 та 3, щоб запрограмувати інші доріжки.
- 5 Щоб відтворити запрограмовані доріжки, натисніть **▶▶**.

### Як видалити програму

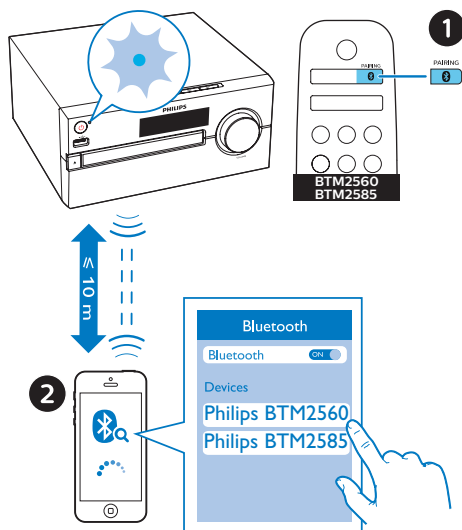
Двічі натисніть **■**.

## Відтворення з пристроїв з підтримкою Bluetooth



### Примітка

- Сумісність з усіма пристроями Bluetooth не гарантована.
- Будь-яка перешкода між цим пристроєм та іншим пристроєм може зменшити робочий діапазон.
- Ефективний робочий діапазон між цим пристроєм і пристроєм Bluetooth становить приблизно 10 метрів (30 футів).
- Пристрій може запам'ятати до 8 раніше під'єднаних пристроїв Bluetooth.



- 1 Натисніть **0**, щоб вибрати джерело Bluetooth.  
↳ [BT] Відображається індикація (Bluetooth).  
↳ Індикатор Bluetooth почне блимати блакитним світлом.
- 2 На пристрої з підтримкою профілю розширеного розподілу звуку (A2DP) увімкніть функцію Bluetooth і виконайте пошук пристроїв Bluetooth, які можна з'єднати в пару (див. посібник користувача пристрою).

3 На пристрої з підтримкою функції Bluetooth виберіть "Philips BTM2560" або "Philips BTM2585" і за необхідності введіть "0000" як пароль з'єднання у пару.

- Якщо Вам не вдасться знайти "Philips BTM2560/2585" або виконати з'єднання в пару з цим виробом, для переходу в режим з'єднання в пару натисніть та утримуйте **PAIRING** понад 2 секунди.

↳ Після з'єднання у пару та під'єднання індикатор Bluetooth засвітиться блакитним світлом без блимання, а пристрій видасть два звукові сигнали.

4 Почніть відтворення аудіо на під'єднаному пристрої.

↳ Аудіо передаватиметься із пристрою Bluetooth на цей виріб.

**Від'єднання пристрою з увімкненою функцією Bluetooth:**

- вимкніть функцію Bluetooth на пристрої.
- Натисніть та утримуйте **PAIRING** протягом 2 секунд, щоб перейти в режим з'єднання в пару.

## 5 Прослуховування FM-радіо

### Налаштування радіостанції



#### Підказка

- Встановіть антену якомога далі від телевізора та іншого джерела випромінювання.
- Для оптимального прийому сигналу розкладіть антену повністю і поставте її у місці з хорошим надходженням сигналу.

1 Щоб вибрати джерело FM, натисніть **FM**.

2 Натисніть та утримуйте **◀◀ / ▶▶** понад 2 секунди.

↳ Радіо автоматично налаштується на станцію з хорошим прийомом сигналу.

3 Щоб налаштувати інші станції, повторіть крок 2.

**Щоб налаштувати станцію зі слабким сигналом:**

Кілька разів натисніть кнопку **◀◀ / ▶▶**, поки не буде надходити хороший сигнал.

### Автоматичне збереження радіостанцій



#### Примітка

- Можна зберегти не більше 20 FM-радіостанцій.

1 Щоб вибрати джерело FM, натисніть **FM**.

2 Натисніть та утримуйте **PROG/SCAN** понад 2 секунди.

↳ Усі доступні радіостанції програмуються у порядку, що залежить від потужності прийому сигналу.

↳ Перша запрограмована радіостанція транслюється автоматично.

---

## Збереження радіостанцій вручну

- 1 Увімкнення FM-радіостанції.
- 2 Щоб увімкнути режим програмування, натисніть **PROG/SCAN**.  
↳ На екрані відображається **[P01]**
- 3 Натисніть **▲ / ▼**, щоб вибрати номер від 1 до 20 для цієї радіостанції, після чого натисніть **PROG/SCAN** для підтвердження.
- 4 Щоб запрограмувати інші станції, повторіть кроки 1–3.



### Примітка

- Щоб замінити запрограмовану станцію, замість неї збережіть іншу станцію.

---

## Вибір попередньо встановленої радіостанції

У режимі FM: щоб вибрати попередньо встановлений номер, натисніть **▲ / ▼**.

## 6 Налаштування звуку

Подані нижче принципи роботи стосуються усіх підтримуваних носіїв.

---

### Вибір попередньо встановленого звукового ефекту

- Щоб вибрати попередньо встановлений звуковий ефект, кілька разів натисніть **SOUND**.

---

### Налаштування рівня гучності

- На пульті дистанційного керування кілька разів натисніть **+/- (гучність)**.
- На головному блоці повертайте регулятор гучності.

---

### Вимкнення звуку

- Для вимкнення чи увімкнення звуку натискайте

## 7 Інші функції

### Налаштування таймера будильника

Цей вибір можна використовувати як будильник. Джерелом сигналу будильника може бути диск, радіо чи файли формату .mp3 на USB-накопичувачі.



#### Примітка


- Таймер будильника недоступний у режимі AUDIO IN.
- Якщо вибрано CD/USB як джерело сигналу, але диск не вставлено або не під'єднано USB-пристрій, вибір автоматично вибере джерело сигналу радіо.

- 1 Годинник має бути налаштовано.
- 2 У режимі очікування натисніть та утримуйте **SLEEP/TIMER** понад 2 секунди.
  - ↳ Почнуть блимати цифри, що відповідають значенню години.
- 3 Кілька разів натисніть **◀◀ / ▶▶**, щоб встановити годину, після чого натисніть **SLEEP/TIMER** для підтвердження.
  - ↳ Почнуть блимати цифри, що відповідають значенню хвилин.
- 4 Натисніть **◀◀ / ▶▶**, щоб встановити хвилину, після чого натисніть **SLEEP/TIMER** для підтвердження.
  - ↳ Блимає останнє вибране джерело сигналу.
- 5 Натисніть **◀◀ / ▶▶**, щоб вибрати джерело сигналу будильника (диск, USB або FM-радіо), а потім натисніть **SLEEP/TIMER** для підтвердження.
  - ↳ Почне блимати напис **XX** (XX вказує на рівень гучності сигналу будильника).

- 6 Натисніть **◀◀ / ▶▶**, щоб налаштувати гучність будильника, після чого натисніть **SLEEP/TIMER** для підтвердження.

### Увімкнення/вимкнення таймера будильника

Щоб увімкнути чи вимкнути таймер, у режимі очікування кілька разів натисніть **SLEEP/TIMER**.

- ↳ Якщо увімкнено таймер, на екрані відображається напис .
- У режимі очікування можна натиснути та утримувати кнопку **CLOCK**, щоб перемикає увімкнення та вимкнення відображення годинника.

### Налаштування таймера сну

Ця музична система може автоматично переходити в режим очікування після визначеного періоду часу.

- Коли музичну систему увімкнено, кілька разів натисніть **SLEEP/TIMER**, щоб вибрати встановлений період часу (у хвилинах).
  - ↳ Після активації таймера сну з'явиться індикація **zZ**.

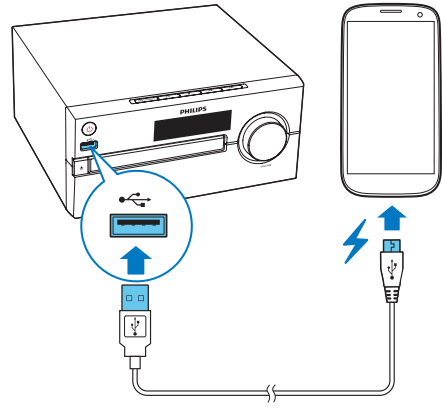
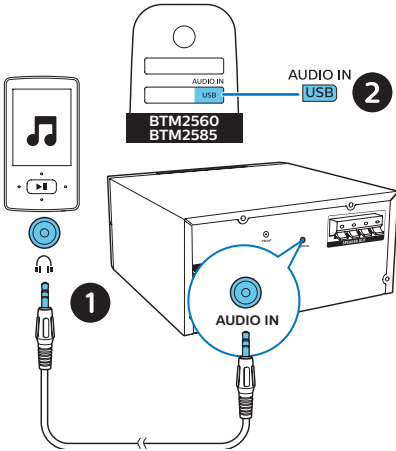
#### Для скасування таймера сну

- Кілька разів натискайте **SLEEP/TIMER**, поки не з'явиться напис **[OFF]** (таймер вимкнено).
  - ↳ Якщо функцію таймера вимкнення скасовано, індикація **zZ** зникає.

### Прослуховування вмісту зовнішнього пристрою

За допомогою цього пристрою можна слухати вміст із зовнішнього пристрою через кабель MP3 Link.

- 1 Під'єднайте кабель MP3 Link (продається окремо) до:
  - **AUDIO IN** роз'єму (3,5 мм) на виробі
  - та роз'єму для навушників на зовнішньому пристрої.
- 2 Кілька разів натисніть **AUDIO IN**, щоб вибрати джерело **AUDIO IN**.
- 3 Розпочніть відтворення вмісту пристрою (див. посібник користувача пристрою).



- 2 Під'єднайте виріб до електромережі.
  - ↳ Коли пристрій буде розпізнано, почnetься заряджання.

#### Примітка

- Сумісність цього виробу з усіма пристроями не гарантується.

## Заряджання пристроїв

За допомогою цієї музичної мікросистеми можна заряджати зовнішні пристрої, такі як мобільний телефон, MP3-програвач чи інші мобільні пристрої.

- 1 Використовуйте кабель USB для з'єднання USB-роз'єму виробу з USB-роз'ємом Вашого пристрою.



# 8 Інформація про виріб



## Примітка

- Інформація про виріб може бути змінена без попередження.

## Технічні характеристики

- **Номинальна вихідна потужність (підсилювач):**
  - **BTM2560:** загальна 70 Вт (макс.)
  - **BTM2585:** загальна 80 Вт (макс.)
- **Акустична частотна характеристика:** 66 Гц – 20 кГц
- **Динаміки:** 2 x 4-дюймові низькочастотні, 8Ω; 2 x  $\Phi$  20 високочастотні, 8Ω
- **Підсилення низьких частот:** 2 x фазоінвертори
- **Тип підтримуваних дисків:** CD-DA, CD-R, CDRW, MP3-CD (8/12 см)
- **Версія Bluetooth:** V2.1 + EDR
- **Підтримувані профілі Bluetooth:** A2DPV1.2, AVRCPV1.0
- **Частотний діапазон/вихідна потужність Bluetooth:** 2,402 ГГц ~ 2,480 ГГц, діапазон ISM /  $\leq$  4 дБм (клас 2)
- **Відтворення через USB:**
  - тип A, USB Direct 2.0, 5 В / 1 А, формат файлу MSC, FAT 16/32
  - Підтримка USB до 32 Гб
- **Зарядження через роз'єм USB:** макс. 2 А (режим очікування); 500 мА (джерело USB); макс. 1 А (джерело BT/радіо/CD/аудіовхід)
  - \* **Фактичний струм зарядження залежить від мобільних пристроїв.**
- **Частотний діапазон тюнера:** FM 87,5 Гц – 108 МГц
- **Попередньо встановлені станції:** 20
- **Рівень вхідного сигналу AUDIO IN:** 600 мВ  $\pm$  100 мВ RMS

- **Потужність:** 100–240 В~, 50/60 Гц (вхідний змінний струм)
- **Споживання електроенергії під час експлуатації:** 45 Вт
- **Споживання електроенергії в режимі очікування Bluetooth:** < 2 Вт
- **Споживання електроенергії в режимі очікування:** < 0,5 Вт (відображення годинника вимкнено)
- **Розміри (Ш x В x Г):**  
220 x 104 x 242 мм (головний блок);  
140 x 263 x 183 мм (гучномовець)
- **Вага:** 1,7 кг (головний блок);  
2 x 1,76 кг (гучномовець)

## Відомості про можливості USB-відтворення

### Сумісні USB-пристрої:

- флеш-накопичувач USB (USB2.0 або USB1.1)
- програвачі з флеш-пам'яттю USB (USB2.0 або USB1.1)
- карти пам'яті (за наявності додаткового пристрою для зчитування карт пам'яті).

### Підтримувані формати USB:

- USB або файловий формат FAT12, FAT16, FAT32 (розмір сектора: 512 байт).
- Швидкість обробки даних MP3: 32-320 Кбіт/с або змінна швидкість обробки даних.
- Максимально дозволене вкладення каталогів до 8 рівнів.
- Кількість альбомів/папок: максимум 99.
- Кількість доріжок/записів: максимум 999.
- Назви файлів у кодуванні Unicode UTF8 (максимальна довжина: 32 байти).

### Непідтримувані формати USB:

- порожні альбоми: порожній альбом – це альбом, який не містить файлів MP3/WMA і не відображається на дисплеї.

- Файли невідтримуваних форматів пропускаються. Наприклад, документи Word (.doc) або файли MP3 з розширенням .dlf ігноруються і не відтворюються.
- Аудіофайли WMA, AAC, WAV, PCM
- Файли WMA, захищені від копіювання технологією DRM (.wav, .m4a, .m4p, .mp4, .aac).
- Файли WMA у форматі зі стисненням без втрат.

## Підтримувані формати MP3 дисків

- ISO9660, Joliet
- Максимальна кількість заголовків: 128 (залежно від довжини назви файлу)
- Максимальна кількість альбомів: 99
- Підтримувана частота дискретизації: 32 кГц, 44,1 кГц, 48 кГц
- Підтримувана швидкість обробки даних: 32~256 (кбіт/с), змінна швидкість

## 9 Усунення несправностей



### Попередження

- У жодному разі не знімайте корпус пристрою.

Щоб зберегти дію гарантії, ніколи не намагайтеся самостійно ремонтувати систему.

Якщо під час використання пристрою виникають певні проблеми, перш ніж звертатися до центру обслуговування, скористайтеся наведеними нижче порадами. Якщо це не вирішить проблему, відвідайте веб-сайт компанії Philips ([www.philips.com/support](http://www.philips.com/support)). Коли Ви звертаєтесь до компанії Philips, пристрій, номер моделі та серійний номер мають бути під руками.

### Відсутнє живлення

- Перевірте, чи кабель змінного струму пристрою під'єднано належним чином.
- Перевірте живлення розетки.
- Для економії енергії система автоматично вимикається через 15 хвилин після закінчення відтворення доріжки, якщо не виконується жодних операцій.

### Немає звуку або низька якість звуку

- Налаштуйте гучність.
- Перевірте, чи гучномовці під'єднано належним чином.
- Перевірте, чи затиснено оголені дроти гучномовців.

### Пристрій не працює

- Від'єднайте та під'єднайте штекер змінного струму, після чого увімкніть пристрій знову.

- Для економії енергії система автоматично вимикається через 15 хвилин після закінчення відтворення доріжки, якщо не виконується жодних операцій.

#### **Пульт дистанційного керування не працює**

- Перед тим як натиснути будь-яку кнопку вибору функції, спочатку виберіть відповідне джерело за допомогою пульта дистанційного керування, а не головного блока.
- Скоротіть відстань між пультом дистанційного керування і пристроєм.
- Встановіть батареї, правильно розміщуючи полюси (знаки "+" / "-").
- Замініть батарею.
- Спрямуйте пульт дистанційного керування на приймач на передній панелі пристрою.

#### **Диска не знайдено**

- Вставте диск.
- Перевірте, чи диск вставлено написом догори.
- Зачекайте, поки з лінзи не зникне волога.
- Замініть або почистіть диск.
- Використовуйте фіналізований компакт-диск або диск відповідного формату.

#### **Деякі файли на USB-накопичувачі не відображаються**

- Перевищено максимально дозволону кількість папок або файлів на USB-накопичувачі. Це не є ознакою збою у роботі пристрою.
- Формати цих файлів не підтримуються.

#### **USB-пристрій не підтримується**

- Цей USB-накопичувач несумісний із пристроєм. Спробуйте підключити інший пристрій або карту.

#### **Поганий радіосигнал**

- Перемістіть пристрій подалі від телевізора або інших джерел випромінювання.
- Розкладіть радіоантену повністю.

#### **Не вдається відтворити музику на цьому пристрої навіть після під'єднання пристрою Bluetooth.**

- Пристрій неможливо використовувати для відтворення музики через цей пристрій бездротовим способом.

#### **Низька якість звуку після під'єднання до пристрою із підтримкою функції Bluetooth.**

- Низька якість прийому сигналу Bluetooth. Перемістіть пристрій ближче до цього пристрою чи усуньте перешкоди між ними.

#### **Не вдається з'єднати пристрій Bluetooth із цим пристроєм.**

- Пристрій не підтримує профілів, потрібних для цього пристрою.
- Не увімкнено функцію Bluetooth пристрою. Про увімкнення функції читайте в посібнику користувача пристрою.
- Цей пристрій не перебуває у режимі з'єднання у пару.
- Цей пристрій вже під'єднано до іншого пристрою Bluetooth. Від'єднайте цей пристрій і спробуйте ще раз.

#### **З'єднаний у пару мобільний пристрій постійно під'єднується і від'єднується.**

- Низька якість прийому сигналу Bluetooth. Перемістіть пристрій ближче до цього пристрою чи усуньте перешкоди між ними.
- Деякі мобільні телефони можуть постійно під'єднуватися і від'єднуватися під час здійснення чи завершення викликів. Це не є ознакою збою у роботі цього пристрою.
- Для деяких пристроїв з'єднання Bluetooth може вимикатися автоматично для економії енергії. Це не є ознакою збою у роботі цього пристрою.

#### **Таймер не працює**

- Налаштуйте годинник належним чином.
- Увімкніть таймер.

### Видалено налаштування годинника/таймера

- Стався збій в електропостачанні або від'єднано кабель живлення.
- Повторно налаштуйте годинник/таймер.

### Як залишити відображення годинника у режимі очікування увімкненим або вимкненим?

- У режимі очікування натисніть та утримуйте **CLOCK**, щоб перемикає між увімкненням та вимкненням відображення годинника.



Copyright © 2017 Gibson Innovations Limited.

This product has been manufactured by, and is sold under the responsibility of Gibson Innovations Ltd., and Gibson Innovations Ltd. is the warrantor in relation to this product.

The Philips trademark and the Philips Shield Emblem are registered trademarks of Koninklijke Philips N.V. used under license.

BTM2560/2585\_12\_UM\_V1.0

