

Siempre a su disposición para ayudarle

Para registrar su producto y obtener información de contacto y asistencia, visite www.philips.com/welcome

AZ1137



Manual del usuario

PHILIPS

Contenido

1	Importante	2
	Seguridad	2

2	CD Soundmachine	3
	Introducción	3
	Contenido de la caja	3
	Descripción de la unidad principal	4

3	Introducción	5
	Instalación de las pilas	5
	Conexión de la alimentación	6

4	Uso del CD Soundmachine	6
	Reproducción de CD	6
	Cómo escuchar la radio	6
	Control de reproducción	7
	Selección de modos de reproducción	7

5	Otras funciones	7
	Programación de pistas	7
	Cómo escuchar un dispositivo externo	8

6	Información del producto	8
----------	---------------------------------	---

7	Solución de problemas	9
----------	------------------------------	---

8	Aviso	10
----------	--------------	----

1 Importante

Seguridad

Atención a estos símbolos de seguridad



El símbolo del rayo indica que los componentes sin aislamiento dentro del dispositivo pueden generar una descarga eléctrica. Para la seguridad de todas las personas de su hogar, no quite la cubierta.

El signo de exclamación indica las características importantes cuya información debe leer en los manuales adjuntos a fin de evitar problemas en el funcionamiento y en el mantenimiento.

ADVERTENCIA: Para reducir el riesgo de incendio o descarga eléctrica, el dispositivo no debe exponerse a la lluvia ni a la humedad ni se deben colocar sobre éste objetos que contengan líquidos.

ATENCIÓN: Para evitar riesgos de una descarga eléctrica, inserte el enchufe por completo. (En regiones con enchufes polarizados: Para evitar riesgos de descarga eléctrica, el ancho de los conectores planos debe coincidir con el ancho de la ranura de conexión).

Instrucciones de seguridad importantes

- Siga todas las instrucciones.
- Preste atención a todas las advertencias.
- No use este aparato cerca del agua.
- Utilice únicamente un paño seco para la limpieza.
- No bloquee las aberturas de ventilación. Realice la instalación de acuerdo con las indicaciones del fabricante.

- No instale cerca ninguna fuente de calor como, por ejemplo, radiadores, rejillas de calefacción, hornos u otros dispositivos que produzcan calor (incluidos los amplificadores).
- Evite que el cable de alimentación se pise o se doble, en particular junto a los enchufes, tomas de corriente y en el punto donde salen de la unidad.
- Use exclusivamente los dispositivos/ accesorios indicados por el fabricante.
- Use únicamente el carrito, soporte, trípode o mesa indicados por el fabricante o que se incluya con el dispositivo. Cuando use un carrito, tenga cuidado al mover juntos el carrito y el dispositivo para evitar lesiones, ya que se puede volcar.



- Desenchufe el dispositivo durante las tormentas eléctricas o cuando no lo utilice durante un periodo largo de tiempo.
- El servicio técnico debe realizarlo siempre personal cualificado. Se requerirá servicio de asistencia técnica cuando la unidad sufra algún tipo de daño como, por ejemplo, que el cable de alimentación o el enchufe estén dañados, que se haya derramado líquido o hayan caído objetos dentro del dispositivo, que éste se haya expuesto a la lluvia o humedad, que no funcione normalmente o que se haya caído.
- **ATENCIÓN** con el uso de las pilas. Para evitar fugas de las pilas que puedan causar lesiones corporales, daños en la propiedad o al dispositivo:
 - No mezcle pilas (antiguas y nuevas, o de carbón y alcalinas, etc.).
 - Instale las pilas correctamente, siguiendo las indicaciones de los polos + y - del dispositivo.

- No exponga las pilas a temperaturas altas, como las que emiten la luz solar, el fuego o similares.
- Extraiga la pila cuando no use el dispositivo durante un periodo largo de tiempo.
- No exponga el dispositivo a goteos ni salpicaduras.
- No coloque sobre la unidad objetos que puedan suponer un peligro (por ejemplo, objetos que contengan líquido o velas encendidas).
- Cuando se utiliza el enchufe del adaptador Direct Plug-in Adapter como dispositivo de desconexión, éste debe estar siempre disponible.



Advertencia

- No quite nunca la carcasa del dispositivo.
- No lubrique ninguna pieza de este dispositivo.
- No coloque nunca este dispositivo sobre otro equipo eléctrico.
- No exponga el dispositivo a la luz solar directa, al calor o a las llamas.
- No mire nunca al haz láser que está dentro del dispositivo.
- Asegúrese de tener siempre un fácil acceso al cable de alimentación, al enchufe o al adaptador para desconectar el dispositivo de la corriente.

2 CD Soundmachine

Le felicitamos por su compra y le damos la bienvenida a Philips. Para poder beneficiarse por completo del soporte que ofrece Philips, registre el producto en www.philips.com/welcome.

Introducción

Con el CD Soundmachine, puede:

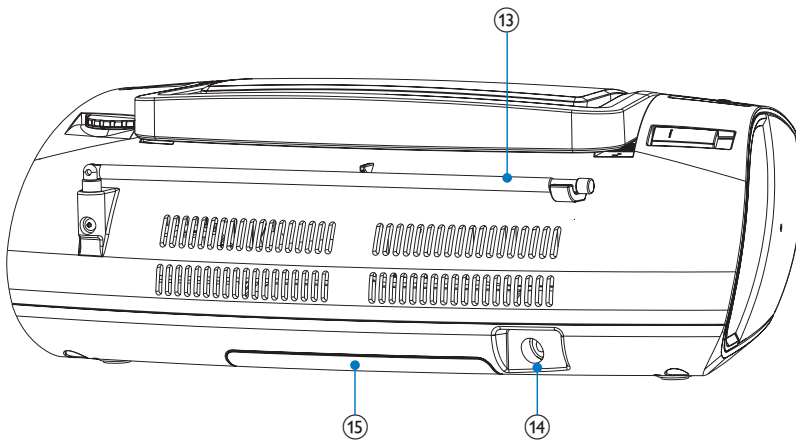
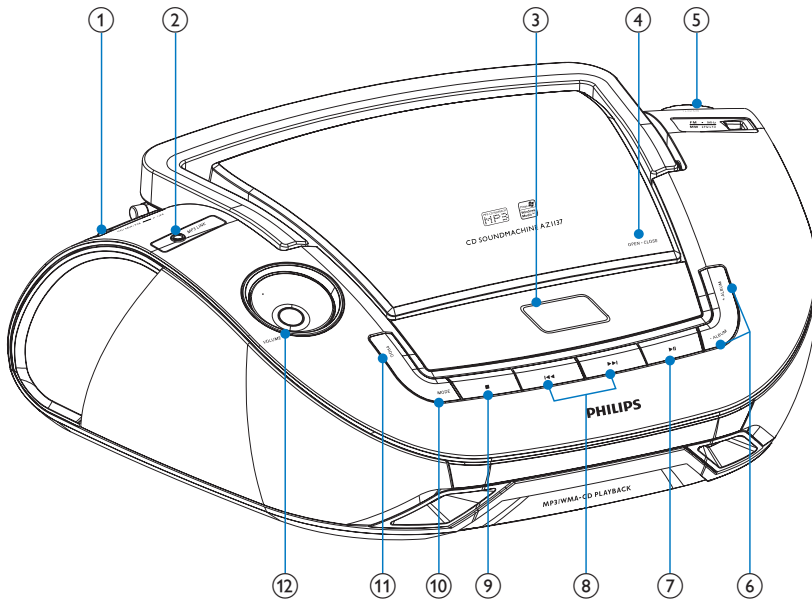
- reproducir CD y discos de MP3 o wma;
- escuchar la radio FM/MW (AM);
- programar la secuencia de reproducción de las pistas.

Contenido de la caja

Compruebe e identifique el contenido del paquete:

- Unidad principal (sin pilas)
- 1 adaptador de corriente de CA/CC
- 1 cable de conexión MP3
- Manual de usuario

Descripción de la unidad principal



- ① **Selector de fuente: CD, MW, FM y OFF.**
- Selecciona una fuente: CD, MW (AM) o FM.
 - Apaga la unidad.

- ② **MP3 LINK**
- Toma para conectar un dispositivo externo.

- ③ **Pantalla**
- Muestra el estado actual.

3 Introducción

- ④ **OPEN•CLOSE**
 - Pulse este botón para abrir o cerrar el cargador.
- ⑤ **TUNING**
 - Sintoniza emisoras de radio.
- ⑥ **ALBUM+/-**
 - Para CD de MP3: pasa al álbum siguiente o anterior en un CD de MP3.
- ⑦ **▶||**
 - Detiene o reinicia la reproducción.
- ⑧ **◀◀ / ▶▶**
 - Selecciona la pista anterior o siguiente.
 - Realiza una búsqueda hacia adelante o hacia atrás.
- ⑨ **■**
 - Detiene la reproducción.
 - Borra un programa.
- ⑩ **MODE**
 - Selecciona un modo de reproducción, repetición o aleatorio.
- ⑪ **PROG**
 - Para CD de MP3: programa las pistas y explora el programa.
- ⑫ **VOL+/-**
 - Ajustar el volumen.
- ⑬ **Antena telescópica**
 - Ajusta la recepción FM.
- ⑭ **DC IN**
 - Toma para la fuente de alimentación.
- ⑮ **Compartimiento de las pilas**

! Precaución

- El uso de controles, los ajustes o el funcionamiento distintos a los aquí descritos pueden producir exposición a la radiación u otras situaciones de peligro.

Siga siempre las instrucciones de este capítulo en orden.

Si se pone en contacto con Philips, se le preguntará el número de serie y de modelo del aparato. El número de modelo y el número de serie están en la parte inferior del aparato. Escriba los números aquí:

Número de modelo _____

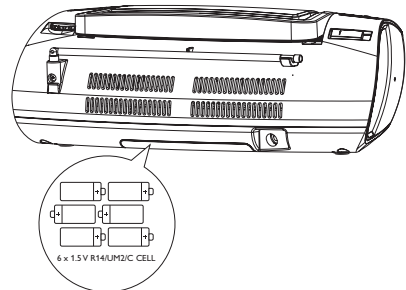
Número de serie _____

Instalación de las pilas

☰ Nota

- Puede utilizar pilas y la alimentación de CA como fuente de alimentación de este dispositivo.

- 1 Abra el compartimiento de las pilas.
- 2 Introduzca 6 pilas R14/UM2/C de 1,5V (no incluidas) con la polaridad correcta (+/-) tal y como se indica.
- 3 Cierre el compartimiento de las pilas.



Conexión de la alimentación



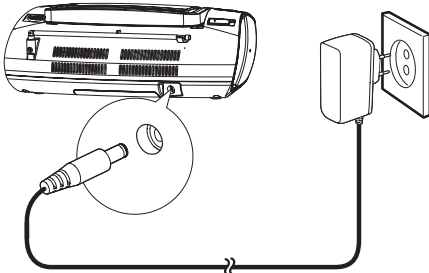
Precaución

- Riesgo de daños en el producto. Compruebe que el voltaje de la fuente de alimentación se corresponde con el voltaje impreso en la parte posterior o inferior del producto.
- Riesgo de descarga eléctrica. Cuando desenchufe el cable de alimentación de CA, tire siempre de la clavija de la toma. No tire nunca del cable.
- Antes de conectar el cable de alimentación de CA, asegúrese de que ha realizado correctamente las demás conexiones.



Nota

- Para ahorrar energía: cambie el selector de fuente a **OFF** después del uso.
- El dispositivo cambia al modo de espera si se mantiene inactivo durante 15 minutos.



4 Uso del CD Soundmachine

Reproducción de CD



Nota

- No puede reproducir CD codificados con tecnologías de protección de copyright.

Puede reproducir CD de audio disponibles en comercios:

- CD grabables (CD-R)
- CD regrabables (CD-RW)
- CD de MP3
- CD de WMA

- 1 Cambie el selector de fuente a **CD**.
- 2 Presione la tapa para abrir el compartimento de CD.
- 3 Inserte un CD con la cara impresa hacia arriba y, a continuación, cierre la tapa del compartimento de CD.
- 4 Pulse **▶||** para iniciar la reproducción.

Cómo escuchar la radio

- 1 Cambie el selector de MW/FM a **MW** o **FM**.
- 2 Gire **TUNING** hasta encontrar la recepción óptima.



Consejo

- Para mejorar la recepción FM, puede extender, inclinar o girar la antena telescópica para encontrar la mejor recepción.
- Para mejorar la recepción MW, gire el dispositivo hacia otra dirección.

Control de reproducción

Botones	Funciones
VOL	Gírelo para ajustar el volumen.
■	Detiene la reproducción.
▶	Detiene o reinicia la reproducción.
◀◀ / ▶▶	Púselo para seleccionar una pista anterior o siguiente. Manténgalo pulsado para realizar búsquedas rápidas hacia delante o hacia atrás.



Nota

- Cuando la búsqueda alcanza el final de la última pista, el CD se detiene.

Selección de modos de reproducción

- 1 Pulse **MODE** varias veces para seleccionar un modo de reproducción:
 - [] (repetir): repite una pista
 - [ALL] (repetir todo) : repite un CD/programa entero
 - [] (aleatorio): reproduce pistas en orden aleatorio
 - [ALL] (repetir todo aleatoriamente): repite todas las pistas en orden aleatorio.
- 2 Para volver a la reproducción normal, pulse **MODE** varias veces hasta que los iconos de modo de reproducción desaparezcan.



Consejo

- Al reproducir pistas programadas no se puede seleccionar el modo de reproducción aleatoria.

5 Otras funciones

Programación de pistas

Puede programar hasta 20 pistas en el orden que desee.

- 1 En modo de parada, pulse **PROG** para empezar a programar la secuencia de reproducción.
↳ Aparece [PROG] y [P01].
- 2 Para CD de MP3, pulse **-ALBUM +** para seleccionar un álbum.
- 3 Pulse **◀◀ / ▶▶** para seleccionar una pista y, a continuación, pulse **PROG** para confirmar.
- 4 Repita los pasos 2 y 3 para programar más pistas.
↳ Cuando las 20 pistas estén almacenadas, no se podrán seleccionar más pistas y aparecerá [FUL].
- 5 Para reproducir el programa, pulse **▶||**.
 - En el modo de parada, mantenga pulsado **PROG** para explorar las pistas programadas.
- 6 Para borrar el programa, pulse **■** en el modo de parada.
↳ se muestra [CLr].

Cómo escuchar un dispositivo externo

También puede escuchar un dispositivo de audio externo a través de esta unidad.

Para un dispositivo de audio con toma de auriculares:

- 1 Conecte el cable MP3 LINK suministrado entre:
 - la toma **MP3-LINK** de la parte delantera de la unidad.
 - y la toma de auriculares de un reproductor MP3.
- 2 Inicie la reproducción en el reproductor de MP3. (Consulte el manual de usuario del reproductor de MP3.)

6 Información del producto



Nota

- La información del producto puede cambiar sin previo aviso.

Fuente de alimentación

- | | |
|--------------------------------------|---|
| - Adaptador de alimentación de CA/CC | Modelo: SEF0800100E1BA
Entrada: 100 - 240 V~, 50-60 Hz, 0,3 A
Salida: 8 V = 1 A |
| - Pilas | 6 pilas R14/UM2/C de 1,5 V |

Consumo de energía	Activo <12 W
Salida de alimentación	2 x 1 W RMS
Rango de temperatura de funcionamiento	De -10 °C a 50 °C De 14 °F a 122 °F
Dimensiones (ancho x alto x profundo)	341 x 122 x 236 mm
Peso	1,7 kg

7 Solución de problemas

- Asegúrese de que el CD no está codificado con tecnologías de protección de copyright.



Advertencia

- No quite nunca la carcasa del dispositivo.

Para que la garantía mantenga su validez, no trate nunca de reparar el sistema usted mismo. Si tiene problemas al usar el dispositivo, compruebe los siguientes puntos antes de llamar al servicio técnico. Si no consigue resolver el problema, vaya a la página Web de Philips (www.philips.com/support). Cuando se ponga en contacto con Philips, asegúrese de que el dispositivo esté cerca y de tener a mano el número de modelo y el número de serie.

No hay alimentación

- Asegúrese de que el enchufe del cable de alimentación de la unidad está conectado correctamente.
- Asegúrese de que haya corriente en la toma de CA.
- Inserte las pilas con la polaridad (signos +/-) alineada como se indica.
- Sustituya la pila.

No hay sonido

- Ajuste el volumen.
- Asegúrese de que la pista reproducida tiene un formato compatible.

No se puede reproducir el disco

- Asegúrese de que el disco se ha insertado con la cara impresa hacia arriba.
- Pase un paño de fibra sobre el disco, desde el centro hasta el borde del mismo, realizando movimientos en línea recta.
- Puede que el disco esté defectuoso. Reproduzca otro disco.
- Asegúrese de que el CD es un CD/CD-R/CD-RW finalizado.
- Asegúrese de que la lente láser está limpia.

8 Aviso

Cualquier cambio o modificación que se realice en este dispositivo que no esté aprobada expresamente por WOOX Innovations puede anular la autoridad del usuario para utilizar el equipo.



Este producto cumple los requisitos de interferencias de radio de la Comunidad Europea.



El producto ha sido diseñado y fabricado con materiales y componentes de alta calidad que pueden reciclarse y reutilizarse.



Cuando aparece este símbolo de cubo de basura tachado en un producto, significa que cumple la Directiva europea 2002/96/EC. Infórmese sobre el sistema local de reciclaje de productos eléctricos y electrónicos. Proceda conforme a la legislación local y no se deshaga de sus productos antiguos con la basura doméstica normal. La eliminación correcta del producto antiguo ayudará a evitar posibles consecuencias negativas para el medioambiente y la salud.



El producto contiene pilas cubiertas por la Directiva europea 2006/66/EC, que no se pueden eliminar con la basura doméstica normal. Infórmese de la legislación local sobre la recogida selectiva de pilas ya que el desecho

correcto ayuda a evitar consecuencias negativas para el medio ambiente y la salud.

Información medioambiental

Se ha suprimido el embalaje innecesario. Hemos intentado que el embalaje sea fácil de separar en tres materiales: cartón (caja), espuma de poliestireno (corcho) y polietileno (bolsas, lámina de espuma protectora). El sistema se compone de materiales que se pueden reciclar y volver a utilizar si lo desmonta una empresa especializada. Siga la normativa local acerca del desecho de materiales de embalaje, pilas agotadas y equipos antiguos. La grabación y reproducción de material pueden exigir una autorización. Consulte la Copyright Act (ley sobre copyright) de 1956 y The Performer's Protection Acts (leyes de protección de los intérpretes) de 1958 a 1972.



La copia no autorizada de material protegido contra copia, incluidos programas informáticos, archivos, emisiones y grabaciones de sonido, puede infringir los derechos de copyright y constituir un delito. Este equipo no se debe utilizar para tales fines.



Windows Media y el logotipo de Windows son marcas comerciales o marcas comerciales registradas de Microsoft Corporation en EE. UU. u otros países.

Este producto incluye las siguientes etiquetas:



Símbolo de equipo de Clase II



Este símbolo indica que este producto tiene un sistema de doble aislamiento.



Nota

- La placa de identificación está situada en la parte inferior del dispositivo.



Specifications are subject to change without notice

2013 © WOOX Innovations Limited. All rights reserved.

This product was brought to the market by WOOX Innovations Limited or one of its affiliates, further referred to in this document as WOOX Innovations, and is the manufacturer of the product. WOOX Innovations is the warrantor in relation to the product with which this booklet was packaged. Philips and the Philips Shield Emblem are registered trademarks of Koninklijke Philips N.V.

AZ1137_12_UM_V4.0

