

CD Soundmachine

AZ302

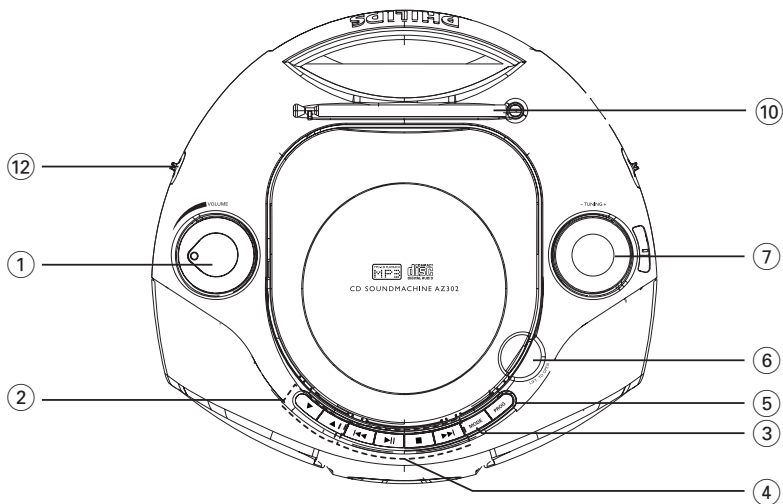
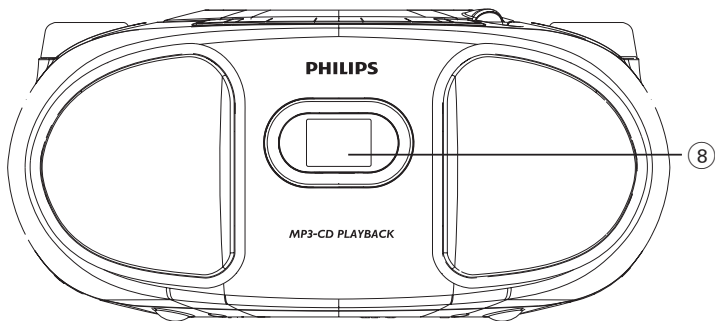
Register your product and get support at
www.philips.com/welcome

Användarhandbok

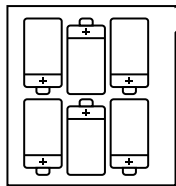
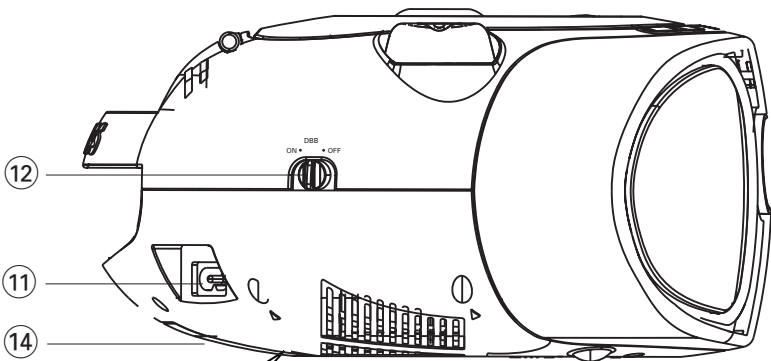


PHILIPS

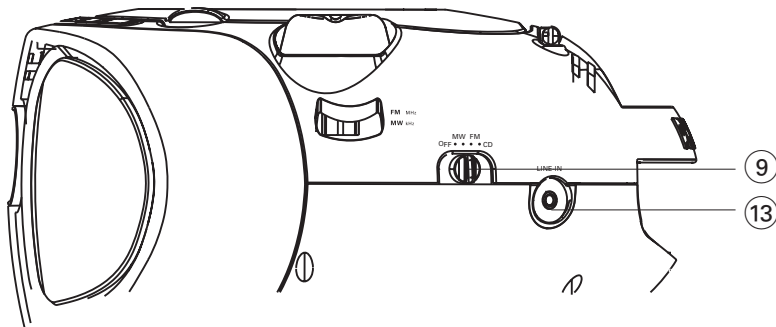
1



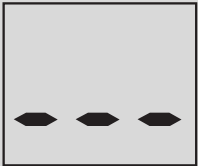
2



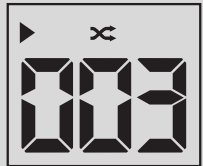
6 x R14 • UM-2 • C-CELLS



3



7



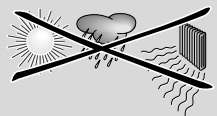
4



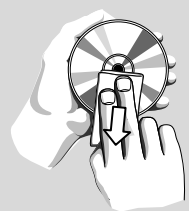
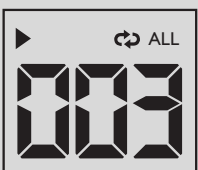
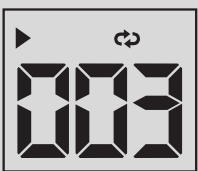
8



5



6



Grattis till ditt inköp och välkommen till Philips!

För att dra maximal nytta av den support som Philips erbjuder kan du registrera din produkt på www.philips.com/welcome.

Medföljande tillbehör

– Nätsladd

Topp- och frontpanelerna (Se [1](#))

- ① **VOLUME** – för att ställa in volymnivån
- ② **▲▼ – MP3-CD endast:** för att välja album
- ③ **MODE** – för att välja olika spårlägen: dvs REPEAT eller SHUFFLE (slumpvis) ordning.
- ④ **▶ ||** – för att starta eller avbryta CD-spelning
 - ▶▶ ◀◀ – gå till nästa/föregående spår
 - sök framåt/bakåt (tryck på och håll ned knappen) inom aktuellt spår
 - – för att stoppa CD-spelning;
 - för att radera ett CD-program
- ⑤ **PROG** – för att programmera spårnummer och granska inprogrammerade spårnummer
- ⑥ **LIFT TO OPEN** – lyft här för att öppna CD.
- ⑦ **TUNING** – för att välja en redan inställd radiostation
- ⑧ **Display** – för att visa CD-funktioner

Bakre/undersider panelen (Se [1](#) och [2](#))

- ⑨ **Källväljare: CD, FM, MW, OFF**
 - för att ställa in CD-källan för ljud, radion för ljud
 - knapp för att koppla på/av strömmen
- ⑩ **Teleskopisk antenn** – förbättrar FM-mottagningen.

- ⑪ **AC MAINS~** - uttag för nätsladden.
- ⑫ **DBB** – för att förhöja basåtergivningen.
- ⑬ **LINE-IN** – ingång för extern ljudkälla.
- ⑭ **Battery door** – Tryck på pilen och tryck för att sätta i 6 x 1,5 V R-14-/UM-2-/C-batterier.

VARNING!

- **Synlig och osynlig laserstrålning. Titta inte på strålen om locket är öppet.**
- **Högspänning! Öppna inte. Du löper risk att få en elektrisk stöt. Användaren får inte utföra servicearbeten på delar inne i utrustningen.**
- **Om du ändrar något i produkten kan det leda till farlig EMC-strålning eller annan osäker användning.**

Strömmatning från nätet

Strömmatning från nätet

Du bör i möjligaste mån använda apparaten på nätströmmen för att spara på batterierna. Se till att du drar ut kontakten ur apparaten och ur vägguttaget innan du byter batterier.

Batterier (medföljer ej)

- 1 Öppna batterifacket och lägg i sex batterier av typ **R-14**, **UM-2** eller **C-cells**, (helst alkaliska) åt rätt håll, se symbolerna "+" och "-" inuti batterifacket.
- 2 Stäng luckan efter att ha kontrollerat att batterierna sitter i stadigt och åt rätt håll. Apparaten är nu klar för användning.
 - Om batterier används på fel sätt kan elektrolyten läcka ut och fräta i facket eller så kan batterierna explodera. Rätta dig efter följande:
 - Blanda inte batterityper, t.ex. alkaliska och kolzink. Använd bara batterier av samma typ i apparaten.
 - När du byter batterier ska du inte försöka blanda gamla med nya.
 - Ta ut batterierna om apparaten inte ska användas under en längre tid.

Batterier innehåller kemiska ämnen och måste kasseras på rätt sätt.

Strömmatning från nätet

VARNING! Kontrollera alltid att enheten är helt avstängd innan du byter eller kopplar ur strömkällan.

- 1 Kontrollera **att nätspänningen som anges på typlåten på apparatens undersida** motsvarar den lokala nätspänningen. Om inte, rådgör med butiken eller en serviceverkstad.
- 2 Sätt i sladden i kontakten AC MAINS och i ett vägguttag.

- 3 Om du vill göra apparaten helt strömlös måste du dra ut sladden ur vägguttaget.
- 4 Placera enheten nära ett eluttag där elkontakten lätt kan anslutas.
 - Dra ut sladden ur vägguttaget för att skydda apparaten under starkt åskväder. Barn kan skada sig allvarligt eftersom den lösa delen av kabeln fortfarande kan vara strömförande om kontakten endast tas ut ur uttaget MAINS på baksidan av enheten.

Typlåten sitter på apparatens undersida.

Hjälpsamma tips:

- För att minska energiförbrukningen bör du ställa källväljaren på **OFF**. Detta gäller både när du använder apparaten på nätström och med batterier.

Grundfunktioner

Koppla på och av och välj funktion

- 1 För att koppla på ställer du in **Källväljare** för att välja **CD**, **FM** eller **MW**.
- 2 Apparaten är avstängd när **Källväljare** står i läget **OFF**.
- 3 Om du vill växla till **LINE IN**-läge ansluter du en extern ljudkälla till **LINE IN**-ingången.

Hjälpsamma tips:

- Enheten växlas till **LINE IN**-läge automatiskt när en extern ljudkälla ansluts, oavsett om den är i CD-, FM- eller MW-läge.
- **LINE IN**-ingången är inte till för hörlurar.

Ställa in volym och ljud

Ställ in ljudet med **VOLUME** och **DBB**.

Radiomottagning

- 1 Ställ **källväljaren** på **MW** eller **FM**.
- 2 Vrid på **TUNING** för att ställa in en radiostation.

Hjälpsamma tips:

Hur du förbättrar radiomottagningen

- För **FM** drar du ut den teleskopiska antennen. Vicka och vrid på den. Minska längden om
- För **MW**, är apparaten en inbyggd antenn, och då behövs inte den teleskopiska antennen. Du riktar in antennen genom att vrida hela apparaten.

Om MP3

Musikkompressionsteknologin MP3 (MPEG Audio Layer 3) minskar den digitala datan på en audio-CD betydligt medan den CD-liknande ljudkvaliteten behålls.

- **Hur man skaffar musikfiler:** Antingen ladda ner legala musikfiler från Internet till din dators hårddisk eller skapa dem från dina egna audio-CD:s. För att göra detta, lägg i en audio-CD i din dators CD-ROM-drive och omvandla

musiken genom att använda en lämplig kodningsmjukvara. För att uppnå en bra ljudkvalitet, rekommenderas en bithastighet på 128 kbps eller högre för MP3-musikfiler.

- **Hur man gör en CD-ROM med MP3-filer:** Använd din dators CD-brännare för att spela in ("bränna") musikfilerna från din hårddisk på en CD-ROM.

Rekommendationer:

- Se till att filnamnen på MP3-filer slutar med **.mp3**
- Totalt antal musikfiler och album: cirka 400 (med en typisk filnamnlängd på 20 tecken).
- Det antal musikfiler som kan spelas beror på filnamnens längd. Med korta filnamn kommer fler filer att understödjas.

Spela en CD

På denna CD-spelare kan du spela ljudskivor och CD-R, CD-RW och MP3-CD. Försök inte spela en CD-ROM, CDi, VCD, DVD eller dator-CD.

VIKTIGT!

Det är inte säkert att det går att spela upp CD-skivor som vissa skivbolag kodat med teknik för upphovsrättskydd med den här produkten.

- 1 Ställ **källväljaren** på **CD/MP3**.
- 2 Lyft CD dörren vid **LIFT TO OPEN**. Lägg i en CD med den tryckta sidan upp och tryck försiktigt på CD-luckan för att stänga den.
→ Displayen visar -- och senare, totala antalet spår. (Se **3**)
- 3 Tryck på **▶II** på apparaten för att starta uppspelningen.
- 4 För att pausa uppspelning, Tryck **▶II**.
→ Slockna: **▶** blinkar. (Se **4**)
- 5 Tryck **▶II** igen för att återgå till uppspelning.
- 6 För att stanna uppspelning, Tryck **■**.

Hjälpsamma tips:

CD-spelningen slutar också när:

- du öppnar CD-luckan;
- du väljer **FM**, **MW** eller **OFF** som ljudkälla;
- CD-skivan har kommit till slutet.

CD-Spelare

Välja ett annat spår

- Tryck på ►►, ◀◀ en eller flera gånger tills önskat spårnummer visas i displayen.
- I paus/stoppläge tryck på ►|| på apparaten för att starta uppspelningen.

Hitta ett stycke inom ett spår

- 1 Håll ner ◀◀ / ►► under uppspelning.
MP3-CD endast: För att finna ett MP3 spår, kan du först trycka ▲▼ för att välja önskat album.
→ CD-skivan spelas på hög hastighet och låg volym.
- 2 När du känner igen det stycke du vill höra släpper du upp ◀◀ / ►►-knappen.
→ Då fortsätter normal uppspelning.

Hjälpsamma tips:

- När du söker mot slutet av CD-skivan och när slutet av det sista spåret går CD-spelaren in i stoppläge.

Klass 1 laserapparat

Varning: Om apparaten används på annat sätt än i denna bruksanvisning specificerats, kan användaren utsättas för osynlig laserstrålning, som överskrider gränsen för laserklass 1.

Observera!

Strömbrytaren är sekundärt kopplad och bryter inte strömmen från nätet. Den inbyggda nätdelen är därför ansluten till elnätet så länge stickproppen sitter i vägguttaget.

Programmera in spårnummer

Du kan lagra upp till 20 spår i önskad följd. Om du vill kan du lagra ett spår mer än en gång.

- 1 I stoppläge, tryck **PROG** för att aktivera programmering.
→ Slockna: **PROG** och **P01** blinkar. (Se 5)
- 2 Tryck ◀◀ eller ►► för att välja önskat spårnummer.
MP3-CD endast: För att finna ett MP3 spår, kan du först trycka ▲▼ för att välja önskat album.
- 3 Tryck **PROG** för att lagra önskat spårnummer.
→ Slockna: **PROG** och **P02** blinkar och du kan programmera nästa spår.
- 4 Upprepa steg 2 till 3 för att välja och lagra alla spår på detta sätt.
→ Om du försöker att spara mer än 20 spår; inget spår kan väljas och displayen visar alla sparade spårval i önskad följd - - - .
- 5 För att spela upp programmet trycker du på ►||

Hjälpsamma tips:

- När uppspelningen av programmet når stoppläget återgår enheten till normal uppspelning. Om du vill återgå till programläget trycker du på **PROG** i stoppläget.

Granska programmet

Tryck upprepade gånger på **PROG** stoppläge för att se de lagrade spårnumren.

Radera ett program

Du kan ta bort ett program genom att:

- Tryck på **PROG** i stoppläget om du vill gå till programläget och tryck därefter på ■.
- välj **FM**, **MW** eller **OFF** som ljudkälla;
- öppna CD-luckan.

CD-Spelare

Välja olika uppspelningslägen: **REPEAT** och **SHUFFLE** (Se

6, 7)

Du kan välja och ändra de olika spellägena före eller under CD-spelningen, och du kan kombinera dem i ett **PROG**.

↻ – det aktuella spåret spelas kontinuerligt.

↻ALL – hela CD-skivan spelas kontinuerligt.

MP3 endast:

↻ **ALB** – Alla spår på det aktuella albumet spelas upprepade gånger.

∞ – Alla spåren spelas in slumpmässig ordning.

- 1 För att välja spelläge, trycker du på **MODE** en eller flera gånger.
- 2 Tryck på **▶||** för att starta avspelningen från stoppläge.
- 3 För att välja normal avspelning trycker du upprepade gånger på **MODE** tills de olika lägena inte längre visas.
– Du kan också trycka på **■** för att gå ur det aktuella spelläget.

Hantering av CD-spelaren och CD-skivor

- Linsen i CD-spelaren får aldrig vidröras!
- Plötsliga förändringar i temperaturen kan göra att linsen i CD-spelaren immas igen av kondens. Då går det inte att spela CD-skivor. Försök inte rengöra linsen utan låt apparaten stå varmt tills fuktigheten avdunstar.
- Använd endast digitala CD-skivor med enbart ljud.
- Håll alltid CD-luckan stängd så att det inte kommer in damm i CD-facket. Damma facket med en mjuk torr duk för att göra rent det.
- För att ta ut en CD-skiva ur sitt fodral trycker på navet i mitten och lyfter ut CD-skivan. Hantera alltid CD-skivor i kanten, och lägg tillbaka dem i fodralet efter användningen så att de inte skrapas eller blir dammiga.
- Gör ren dina CD-skivor genom att torka dem i en rak linje från mitten utåt mot kanten med en mjuk luddfri duk. Använd inte rengöringsmedel - då kan skivan skadas.
- Skriv *aldrig* något på CD-skivor och klistra inga lappar på dem.

Råd & Allmänt Underhåll

- Ställ apparaten på en hård plan yta så att den inte kan vicka.
- Om MAINS-kontakten eller ett kontaktdon används som fränkopplingsenhet ska den vara lätt att komma åt.
- Utsätt inte apparaten, batterier, CD-skivor eller kassetter för fuktighet, regn, sand eller stark värme från värmeelement eller direkt solljus.
- Täck inte över apparaten. Det ska finnas ett utrymme på minst 15 cm mellan ventilationshålen och omgivande ytor så att värmen kan sprida sig.
- De mekaniska delarna av apparaten innehåller självsmörjande lager och får inte oljas eller smörjas.
- Gör ren apparaten med ett mjukt något fuktat sämskskinn. Använd inte rengöringsmedel som innehåller alkohol, ammoniak, bensen eller material med skurverkan. Då kan höljet skadas.
- Apparatur bör inte exponeras för droppande eller stänkande vatten.
- Förhindra inte ventilationen genom övertäckning av ventilationsöppningarna med föremål såsom tidningar, dukar, gardiner etc.
- Placera ingen öppen eld på apparaten såsom tända ljus.
- Inga vattenfyllda objekt, som vaser, ska placeras på apparate.

Felsökning

Om det uppstår ett fel ska du först gå genom tipsen nedan innan du tar apparaten för reparation. Om du inte kan lösa ett problem med hjälp av råden nedan bör du vända dig till butiken eller en serviceverkstad.

WARNING: Öppna inte apparaten. Du riskerar då att få elektrisk stöt. Försök under inga omständigheter att reparera apparaten själv. Då gäller inte garantin längre.

Problem

- Möjlig orsak
- Åtgärd

Inget ljud/ingen ström r

- VOLUME är inte inställt
- Ställ in volymen med VOLUME
- Nätsladden sitter inte i ordentligt
- Sätt i nätsladden ordentligt
- Batterierna slut/ fel isatta
- Sätt i (nya) batterier åt rätt håll
- CDOn innehåller icke-audiofiler
- Tryck ◀◀, ▶▶ en eller flera gånger för att ändra till ett CD audio spår; istället för datafilen.

Displayen fungerar inte ordentligt/ Ingen reaktion på någon av knapparna

- Statisk urladdning
- Stäng av apparaten och dra ut sladden. Anslut den igen efter ett par sekunder

---, Er eller no visas

- Ingen CD-skiva i
- Sätt i en CD-skiva
- CD-skivan mycket skrapad eller smutsig
- Byt ut/ gör ren CD-skivan, se Underhåll
- Laserlinsen är immig
- Vänta tills linsen har aklimatiserat sig
- CD-R (inspelningsbar) är tom eller inte färdig / CD-RW (återinspelningsbar) isatt
- Använd endast en färdig CD-R eller passande CD Audio skiva

Observera:

Det är inte säkert att det går att spela upp CD-skivor som vissa skivbolag kodat med teknik för upphovsrättskydd med den här produkten.

Spår hoppas över på CD-skivan

- CD-skivan är skadad eller smutsig
- Byt ut eller gör ren CD-skivan
- shuffle eller programfunktion är aktiv
- Stäng av shuffle-/programfunktionen

Observera: En cd som har många repor eller är väldigt smutsig kan göra att enheten inte fungerar som den ska.

Överhoppningar i ljudet under MP3-spelning

- MP3-filen gjord med komprimering över 320 kbps
- Använd en lägre komprimeringsnivå för att spela in CD-spår i MP3-format
- CD-skivan är skadad eller smutsig
- Byt ut eller gör ren CD-skivan

Miljöinformation

Användningen av allt miljöfarligt förpackningsmaterial undveks medvetet. Vi har gjort vårt yttersta för att förpackningen lätt skall kunna hanteras vid källsorteringen. Det handlar om två olika material: papp (kartong) och polytelen (påsar, skyddande skumgummi).

Din utrustning är återvinningsbar. Notera dock att spelaren endast kan återvinnas om den plockas isär av ett kvalificerat företag. Ta hänsyn till de regler som gäller i ditt land/din region beträffande avfallshanteringen av förpackningsmaterial, förbrukade batterier och gammal utrustning.

Undangörande av din gamla produkt

Din produkt är designad och tillverkad med material och komponenter av högsta kvalitet, vilka kan återvinnas och återanvändas.



När den här överstrukna sopkorgen på hjul finns tryckt på en produkt, betyder det att produkten täcks av Europeiska Direktiv 2002/96/EC.

Informera dig själv om lokala återvinnings och sophanteringssystem för elektriska och elektroniska produkter.

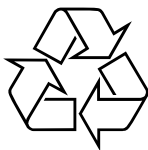
Agera i enlighet med dina lokala regler och släng inte dina gamla produkter tillsammans med ditt normala hushållsavfall. Korrekt sophantering av din gamla produkt kommer att hjälpa till att förebygga potentiell negativ konsekvens för naturen och människors hälsa.

Kommentarer för kassering av batterier

Din produkt innehåller batterier som omfattas av EU-direktiv 2006/66/EC, som inte får kasseras som vanliga hushållssopor. Ta reda på vilka lokala regler som gäller för separat insamling av batterier eftersom korrekt kassering bidrar till att förhindra negativ påverkan på miljö och hälsa.

Meet Philips at the Internet

<http://www.philips.com>



AZ302



Printed in China

AZ302_12_UM_V2.0_1014.5