

PHILIPS

Құлаққап

3000 қатары

ТАА3206



Пайдаланушы нұсқаулығы

Мына мекенжайға өтіп, өнімді тіркеуге және қолдау алуға болады:

www.philips.com/support

Мазмұны

1	Маңызды қауіпсіздік нұсқаулары	2
	Есту қауіпсіздігі	2
	Жалпы ақпарат	2

2	Қыстырма Bluetooth құлаққабы	3
	Қораптағы заттар	3
	Басқа құрылғылар	3
	Сымсыз Bluetooth құлаққабын шолу	4

3	Іске кірісу	5
	Батареяны зарядтау	5
	Құлаққапты мобильді телефонмен жұптастыру	5

4	Құлаққапты қолдану	6
	Құлаққапты Bluetooth құрылғысына жалғау	6
	Қоңырауларды және музыканы басқару	6

5	Техникалық деректер	8
----------	----------------------------	----------

6	Құлақтандыру	9
	Сәйкестік мәлімдемесі	9
	Ескі өнімді және батареяны қоқысқа тастау	9
	Ішкі батареяны шешіп алу	9
	ЭМӨ талаптарына сәйкестік	9
	Қоршаған ортаға қатысты ақпарат	10
	Сәйкестік туралы құлақтандыру	10

7	Сауда белгілері	11
----------	------------------------	-----------

8	Жиі қойылатын сұрақтар	12
----------	-------------------------------	-----------

1 Маңызды қауіпсіздік нұсқаулары

Есту қауіпсіздігі



Қауіп

- Есту мүшесіне зақым келмеуі үшін құлаққапты жоғары дыбыс деңгейімен қолдану уақытын шектеңіз және дыбыс деңгейін қауіпсіз мәнге орнатыңыз. Дыбыс деңгейі неғұрлым жоғары болса, қауіпсіз тыңдау уақыты соғұрлым қысқа болады.

Құлаққаптарды қолданған кезде, мына нұсқауларды сақтаңыз.

- Қысынды дыбыс деңгейімен шамадан аспайтын уақыт тыңдаңыз.
- Құлағыңыз үйреніп кеткен сайын, дыбыс деңгейін жоғарылата бермеңіз.
- Дыбыс деңгейін айналаңызды ести алмайтын деңгейге дейін жоғарылатпаңыз.
- Қауіп төнуі мүмкін жағдайларда абайлап қолдану немесе қолдануды уақытша тоқтату қажет.
- Құлаққаптың шамадан тыс дыбыс қысымы көреңдікке себеп болуы мүмкін.
- Көлік айдаған кезде, құлаққапты екі құлақты да жауып қолданған дұрыс емес және ол кейбір аймақтарда заңсыз болуы мүмкін.
- Жеке қауіпсіздігіңізді қамтамасыз ету үшін жолда немесе басқа қауіпті болуы мүмкін орталарда музыкаға немесе телефон қоңырауларына назарыңызды бөліп жіберуіне мүмкіндік бермеңіз.

Жалпы ақпарат

Зақым келмеуі немесе істен шығарып алмау үшін:



Сақ болыңыз

- Құлаққапқа шамадан тыс жылудың әсер етуіне мүмкіндік беруге болмайды
- Құлаққапты жерге түсіріп алмау керек.
- Құлаққапқа сұйықтық тамызуға немесе шашыратуға болмайды.
- Құлаққапты суға салуға болмайды.
- Құрамында спирт, аммиак, бензол немесе абразивті заттар бар тазартқыш заттарды қолдануға болмайды.
- Өнімді тазалау керек болса, қажетінше сумен немесе сұйылтылған жұмсақ сабынды сумен аздап қана суланған жұмсақ шүберекпен сүртіңіз.
- Ішкі батареяға күн сәулесі, от немесе соған ұқсас шамадан тыс қызу көздерінің әсер етуіне мүмкіндік бермеу керек.
- Батарея дұрыс ауыстырылмаса, жарылу қаупі туындайды. Ауыстырған кезде, дәл сондай батареяны немесе баламасын салыңыз.

Қолдану және сақтау температуралары мен ылғалдығы туралы мәлімет

- Температурасы -20°C (-4°F) және 50°C (122°F) аралығындағы (салыстырмалы ылғалдық 90%-дан аспайтын) жерде сақтау керек.
- Температурасы 0°C (32°F) және 45°C (113°F) аралығындағы (салыстырмалы ылғалдық 90%-дан аспайтын) жерде қолдану керек.
- Температура одан жоғары не төмен болған жағдайда батареяның қызмет ету мерзімі қысқаруы мүмкін.
- Батареяны сақтық құралын бұзып өтуі мүмкін батарея түрімен ауыстыру (мысалы, кейбір литий батарея түрлері);
- Батареяны отқа немесе ыстық пешке тастау, мыжу немесе кесу жарылысқа себеп болуы мүмкін;
- Батарея температурасы өте жоғары жерде қалдырылса, ол жарылуы немесе тұтанғыш сұйықтық не газ шығуы мүмкін;
- Батарея ауа қысымы өте төмен жерде қалдырылса, ол жарылуы немесе тұтанғыш сұйықтық не газ шығуы мүмкін.

2 Қыстырма Bluetooth құлаққабы

Сатып алғаныңызбен құттықтаймыз, Philips әлеміне қош келдіңіз! Philips ұсынатын қолдауды толығымен пайдалану үшін өніміңізді мына сайтта тіркеңіз: www.philips.com/support. Осы қыстырма Philips құлаққабымен мына мүмкіндіктерге қол жеткізесіз:

- сымсыз хендсфри режимінде қоңырау шалу және қабылдау;
- сымсыз режимде музыка тыңдау және оны басқару;
- қоңыраулар мен музыка арасында ауысу.

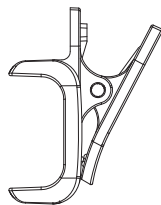
Қораптағы заттар



Philips TAA3206 қыстырма Bluetooth құлаққабы



саптамалар, құлақ ілмектері, құлақ қанаттары



жейде қысқышы



Type-C зарядтау кабелі (тек зарядтауға арналған)



Қысқаша нұсқаулық



Халықаралық кепілдік

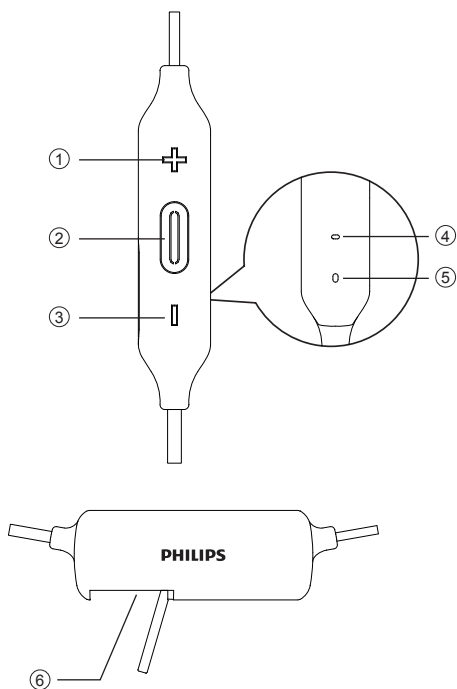



Қауіпсіздік парақшасы

Басқа құрылғылар

Bluetooth функциясын қолдайтын және құлаққаппен үйлесімді мобильді телефон немесе құрылғы (мысалы, ноутбук, планшет, Bluetooth адаптерлері, MP3 ойнатқыштары, т.б.) (8-беттегі «Техникалық деректер» бөлімін қараңыз).

Сымсыз Bluetooth құлаққабын шолу



- ① Дыбыс деңгейі +
- ②  Қуат түймесі
- ③ Дыбыс деңгейі -
- ④ ЖШД индикаторы
- ⑤ Микрофон
- ⑥ Type C зарядтау ұясы

3 Іске кірісу

Батареяны зарядтау

Ескертпе

- Құлаққапты алғаш рет қолданудан бұрын, батарея көлемі және қызмет ету мерзімі оңтайлы болуы үшін құлаққапты зарядтау қабына салып, батареяны 2 сағат зарядтаңыз.
- Қандай да бір зақым келтіріп алмау үшін түпнұсқалы USB зарядтау кабелін ғана қолданыңыз.
- Құлаққапты зарядтаудан бұрын қоңырауды аяқтаңыз, себебі құлаққапты зарядтау үшін жалғаған кезде, ол өшіріледі.

Бірге берілген Type C зарядтау кабелін мынаған жалғаңыз:


- Құлаққаптағы Type C зарядтау ұясы және;
 - Зарядтағыш/компьютердің USB порты.
- ↳ Зарядтау кезінде ЖШД ақ түспен жанып тұрады, ал құлаққап толығымен зарядталған кезде, ол сөнеді.

Ақыл-кеңес

- Өдетте толық зарядталуға 2 сағат кетеді.

Құлаққапты мобильді телефонмен жұптастыру

Құлаққапты мобильді телефонмен алғаш рет қолданудан бұрын, оны мобильді телефонмен жұптастырыңыз. Жұптастыру нәтижелі болғанда, құлаққап пен мобильді телефон арасында шифрланған бірегей байланыс орнатылады. Құлаққап соңғы 8 құрылғыны жадында сақтайды. 8-ден көп құрылғыны жұптастыруға әрекет жасасаңыз, олардың ішіндегі ең алғашқы болып жұптастырылған құрылғы жаңа құрылғымен алмастырылады.

- 1 Құлаққап толығымен зарядталғанына және өшірілгеніне көз жеткізіңіз.
- 2  түймесін көк және ақ ЖШД кезек-кезек жыпылықтағанша 5 секунд басып тұрыңыз.
 - ↳ Құлаққап жұптастыру режимінде 5 минут тұрады.
- 3 Мобильді телефон және оның Bluetooth функциясы қосылғанына көз жеткізіңіз.
- 4 Құлаққапты мобильді телефонмен жұптастырыңыз. Толық ақпарат алу үшін мобильді телефонның пайдаланушы нұсқаулығын қараңыз.

Төмендегі мысалда құлаққапты мобильді телефонмен жұптастыру жолы көрсетілген.

- 1 Мобильді телефонда Bluetooth функциясын іске қосып, Philips TAA3206 құрылғысын таңдаңыз
- 2 Сұралған жағдайда «0000» (4 нөл) құлаққап құпиясөзін енгізіңіз. Bluetooth 3.0 немесе одан кейінгі нұсқаны қолдайтын мобильді телефондарда құпиясөзді енгізу қажет емес.



Philips TAA3206

4 Құлаққапты қолдану

Құлаққапты Bluetooth құрылғысына жалғау

- 1 Мобильді телефонды/Bluetooth құрылғысын қосыңыз.
- 2 Құлаққапты қосу үшін қосу/өшіру түймесін басып тұрыңыз.
 - ↳ Көк ЖШД 1 секунд жанып тұрады.
 - ↳ Құлаққап ең соңғы жалғанған мобильді телефонға/Bluetooth құрылғысына автоматты түрде қайта жалғанады. Соңғы құрылғы қолжетімді болмаса, құлаққаптар жұптастыру режиміне өтеді.

Ақыл-кеңес

- Мобильді телефонды/Bluetooth құрылғысын құлаққапты қосқаннан кейін қоссаңыз немесе Bluetooth функциясын іске қоссаңыз, құлаққапты және мобильді телефонды/Bluetooth құрылғысын қолмен қайта жалғау қажет болады.

Ескертпе

- Құлаққап 5 минут ішінде сигнал ауқымындағы кез келген Bluetooth құрылғысына жалғанбаса, ол батареяны үнемдеу үшін автоматты түрде өшеді.

Қоңырауларды және музыканы басқару

Қосу/өшіру

Қызмет	Түйме	Әрекет
Құлаққапты қосу.	Қуат түймесі	2 секунд басып тұру.
Құлаққапты өшіру.	Қуат түймесі	4 секунд басып тұру. ↳ Көк ЖШД 1 секунд жанып тұрады.

Музыканы басқару

Қызмет	Түйме	Әрекет
Музыканы ойнату немесе кідірту.	Қуат түймесі	Бір рет басу.
Дыбыс деңгейін реттеу.	+/-	Бір рет басу.
Келесі әуен.	+	Басып тұру.
Алдыңғы әуен.	-	Басып тұру.

Қоңырауларды басқару

Қызмет	Түйме	Әрекет
Тұтқаны көтеру/қою.	Қуат түймесі	Бір рет басу.
Қоңырау кезінде қоңырау шалушыны ауыстыру.	Қуат түймесі	Екі рет басу.

Құлаққап индикаторының басқа күйлері

Құлаққап күйі	Индикатор
Құлаққап Bluetooth құрылғысына жалғанып тұр, құлаққап күту режимінде немесе сіз музыка тыңдап отырсыз.	Көк ЖШД 4 секунд сайын жыпылықтайды
Құлаққап жұптастыруға дайын.	ЖШД көк және ақ түспен кезек-кезек жыпылықтайды.
Құлаққап қосылып тұр, бірақ ешқандай Bluetooth құрылғысына жалғанып тұрған жоқ.	Ақ ЖШД 3 секунд сайын жыпылықтайды. Жалғау мүмкін болмаса, құлаққап 5 минут ішінде өздігінен өшеді.
Батарея заряды аз.	Ақ ЖШД қуат таусылғанша 3 секунд сайын бір рет жыпылықтап тұрады.
Батарея толығымен зарядталған.	Ақ ЖШД сөніп тұрады.

5 Техникалық деректер

- Музыка ойнату уақыты: 10 сағат
- Сөйлесу уақыты: 10 сағат
- Күту режиміндегі уақыт: 55 сағат
- Зарядтау уақыты: 2 сағат
- Қайта зарядталатын литий-полимер батареясы (85 мА·сағ)
- Bluetooth нұсқасы: 5.0
- Үйлесімді Bluetooth профильдері:
 - HFP (хендсфри профилі - HFP)
 - A2DP (жетілдірілген аудио тарату профилі)
 - AVRCP (аудио мен бейнені қашықтан басқару профилі)
- Қолдау көрсетілетін аудио кодекі: SBC
- Жиілік ауқымы: 2,402–2,480 ГГц
- Таратқыш қуаты: < 10 дБм
- Жұмыс ауқымы: 10 метрге дейін (33 фут)
- Цифрлық жаңғырықты және шуды азайту
- Автоматты түрде өшу
- Зарядтауға арналған USB-C порты
- SBC кодекін қолдайды
- Батарея заряды аз екені туралы ескерту: қолжетімді



Ескертпе

- Сипаттамалар ескертусіз өзгертілуі мүмкін.

6 Құлақтандыру

Сәйкестік мәлімдемесі

Осы құжатпен MMD Hong Kong Holding Limited компаниясы осы өнім 2014/53/EU директивасының негізгі талаптарына және басқа тиісті ережелеріне сәйкес келетінін мәлімдейді. Сәйкестік мәлімдемесін мына сайттан көруге болады: www.p4c.philips.com.

Ескі өнімді және батареяны қоқысқа тастау



Бұл өнім жоғары сапалы материалдар мен құрамдас бөліктерді қолдана отырып жобаланған және өндірілген, оларды қайта өңдеуге және қайта қолдануға болады.



Өнімдегі осы таңба ол 2012/19/EU Еуропа директивасында қамтылғанын білдіреді.

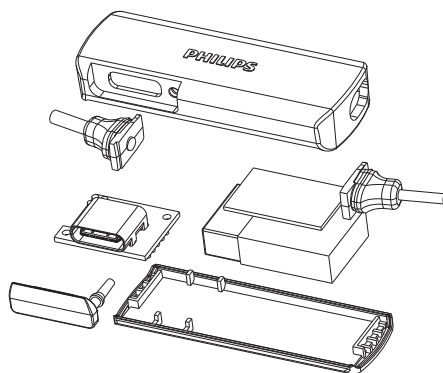


Бұл таңба өнімде 2013/56/EU Еуропа директивасы қамтитын, әдеттегі тұрмыстық қалдықтармен бірге тастауға болмайтын ішкі қайта зарядталатын батарея бар екенін білдіреді. Қайта зарядталатын батареяны маман шешіп алуы үшін осы өнімді ресми жинау пунктіне немесе Philips қызмет көрсету орталығына апаруға қатаң кеңес береміз. Электр және электрондық өнімдер мен қайта зарядталатын батареяларды бөлек жинайтын жергілікті жүйе туралы мәлімет іздестіріңіз. Жергілікті ережелерді сақтап, өнімді және қайта зарядталатын батареяларды әдеттегі тұрмыстық қалдықтармен бірге тастамаңыз. Ескі өнімдер мен қайта зарядталатын батареяларды дұрыс қоқысқа тастау арқасында қоршаған орта мен адам денсаулығына төнетін қауіптердің алдын алуға көмектесуге болады.

Ішкі батареяны шешіп алу

Еліңізде электрондық өнімдерді жинау/қайта өңдеу жүйесі болмаса, құлаққапты қоқысқа тастаудан бұрын, батареяны шешіп алып, оны қайта өңдеуге тапсыру арқылы қоршаған ортаны қорғай аласыз.

- Батареяны шешіп алудан бұрын, құлаққап зарядтау қабынан ажыратылғанына көз жеткізіңіз.



ЭМӨ талаптарына сәйкестік

Осы өнім электромагниттік өрістердің әсер етуіне қатысты барлық тиісті стандарттар мен ережелерге сәйкес келеді.

Қоршаған ортаға қатысты ақпарат

Қажетсіз қаптама материалдарын қолданбаймыз. Қаптаманы үш материалға бөлуді жеңілдетуге тырыстық: картон (қорап), көбікполистирол (аралық қабат) және полиэтилен (қаптар, қорғайтын көбік материал). Жүйеңіз мамандырылған компания бөлшектеген жағдайда қайта өңдеуге және қайта қолдануға болатын материалдардан тұрады. Қаптама материалдарын, таусылған батареяларды және ескі жабдықты қоқысқа тастауға қатысты жергілікті ережелерді ұстаныңыз.

Сәйкестік туралы құлақтандыру

Құрылғы FCC ережелерінің 15-бөліміне сәйкес келеді. Қолдану үшін төмендегі екі талап орындалуы тиіс:

- 1. Осы құрылғы зиянды кедергі жасамауы тиіс және**
- 2. Осы құрылғы түскен кез келген кедергіні, оның ішінде жұмысына жағымсыз әсер етуі мүмкін кедергіні қабылдауы тиіс.**

FCC ережелері

Осы жабдық сынақтардан өткізіліп, FCC ережелерінің 15-бөлімінде көрсетілген В сыныбындағы цифрлық құрылғыға қойылатын шектеулерге сәйкес келетіні анықталған. Осы шектеулер тұрғын жерлерде зиянды кедергіден қисынды деңгейдегі қорғанысты қамтамасыз ету үшін белгіленген. Осы жабдық радиожиілік қуатты түзеді, қолданады және шығаруы мүмкін, сондықтан нұсқаулыққа сәйкес орнатылмаған және қолданылмаған жағдайда, радио байланысқа зиянды кедергі жасауы мүмкін. Дегенмен белгілі бір жағдайларда кедергі болмайтынына кепілдік берілмейді. Осы жабдық қабылданатын радио немесе теледидар сигналдарына зиянды кедергі жасаса (оны өнімді өшіріп-қосу арқылы

тексеруге болады), пайдаланушы төмендегі шаралардың біреуін немесе бірнешесін қолдану арқылы кедергіні жоюға әрекет жасағаны жөн:

- Қабылдағыш антеннаның бағдарын өзгерту немесе оны басқа жерге қою.
- Жабдық пен қабылдағыш арасындағы қашықтықты арттыру.
- Жабдықты қабылдағыш жалғанып тұрған электр тізбектен басқа тізбектегі розеткаға жалғау.
- Дилерге немесе тәжірибелі радио/теледидар маманына хабарласып, көмек сұрау.

АҚШ Федералдық байланыс комиссиясының (FCC) сәулелену әсеріне қоятын талаптарына қатысты мәлімдеме:

Осы жабдық FCC ұйымының бақыланбайтын орталардағы сәулелену әсеріне қоятын шектеулеріне сәйкес келеді.

Осы таратқышты кез келген басқа антеннамен немесе таратқышпен бір жерге орналастыруға немесе бірге жұмыс істетуге болмайды.

Сақ болыңыз: Пайдаланушыға сәйкестікке жауапты тарап анық растамаған өзгертулерді енгізу пайдаланушының жабдықты қолдану құқығын жоюы мүмкін екені туралы ескертіледі.

Канада:

Осы құрылғыда Канада Инновация, ғылым және экономикалық даму министрлігінің лицензия талап етілмейтін RSS стандарттарына сәйкес келетін лицензия талап етілмейтін таратқыш(тар)/қабылдағыш(тар) бар. Қолдану үшін төмендегі екі талап орындалуы тиіс: (1) осы құрылғы зиянды кедергі жасамауы тиіс және (2) осы құрылғы түскен кез келген кедергіні, оның ішінде құрылғы жұмысына жағымсыз әсер етуі мүмкін кедергіні қабылдауы тиіс. CAN ICES-3(B)/NMB-3(B)

Канада Өнеркәсіп министрлігінің сәулелену әсеріне қоятын талаптарына қатысты мәлімдеме:

Осы жабдық Канаданың бақыланбайтын орталардағы сәулелену әсеріне қоятын шектеулеріне сәйкес келеді.

Осы таратқышты кез келген басқа антеннамен немесе таратқышпен бір жерге орналастыруға немесе бірге жұмыс істетуге болмайды.

7 Сауда белгілері

Bluetooth

Bluetooth® сөз белгісі және логотиптері — Bluetooth SIG, Inc. компаниясының меншігіндегі тіркелген сауда белгілер және MMD Hong Kong Holding Limited компаниясы мұндай белгілерді кез келген жерде лицензия бойынша қолданады. Басқа сауда белгілері мен сауда атаулары тиісті иелерінің жеке меншігінде.

Siri

Siri — Apple Inc. компаниясының АҚШ-та және басқа елдерде тіркелген сауда белгісі.

8 Жиі қойылатын сұрақтар

Bluetooth құлаққабы қосылмайды.

Батарея заряды аз. Құлаққапты зарядтаңыз.

Bluetooth құлаққабын Bluetooth құрылғысымен жұптастыру мүмкін емес.

Bluetooth функциясы өшірілген. Bluetooth құрылғысында Bluetooth функциясын іске қосып, Bluetooth құрылғысын құлаққаптан бұрын қосыңыз.

Bluetooth құрылғысы құлаққапты таппайды.

- Құлаққап одан бұрын жұптастырылған құрылғыға жалғанып тұруы мүмкін. Жалғанған құрылғыны өшіріңіз немесе сигнал ауқымынан тыс жерге апарыңыз.
- Жұптастыру бастапқы қалпына келтірілген болуы мүмкін немесе құлаққап одан бұрын басқа құрылғымен жұптастырылған болуы мүмкін. Құлаққапты Bluetooth құрылғысымен пайдаланушы нұсқаулығында сипатталғандай қайта жұптастырыңыз. (6-беттегі «Құлаққапты Bluetooth құрылғысымен алғаш рет жұптастыру» бөлімін қараңыз).

Bluetooth құлаққабы Bluetooth стерео функциясы қосылған мобильді телефонға жалғанып тұр, бірақ музыка тек мобильді телефон динамигі арқылы ойнатылады.

Мобильді телефонның пайдаланушы нұсқаулығын қараңыз. Музыканы құлаққап арқылы тыңдауды таңдаңыз.

Аудио сапасы нашар және шыртылдаған шу естіледі.

- Bluetooth құрылғысы сигнал ауқымынан тыс жерде. Құлаққап пен Bluetooth құрылғысының арасындағы қашықтықты азайтыңыз немесе олардың арасындағы кедергілерді алып тастаңыз.
- Құлаққапты зарядтаңыз.

Мобильді телефоннан ағынмен таратқан кезде, аудио сапасы нашар болады немесе аудио ағын мүлде жұмыс істемейді.

Мобильді телефон (моно) HFP профилін ғана емес, A2DP профилін де қолдайтынына және BT4.0x (не одан кейінгі) нұсқасымен үйлесімді екеніне көз жеткізіңіз (8-беттегі «Техникалық деректер» бөлімін қараңыз).

Bluetooth құрылғысында музыканы естимін, бірақ оны басқара алмаймын (мысалы, ойнату/кідірту/алға аттап өту/артқа аттап өту).

Bluetooth аудио көзі AVRCP профилін қолдайтынына көз жеткізіңіз (8-беттегі «Техникалық деректер» бөлімін қараңыз).

Құлаққаптың дыбыс деңгейі тым төмен.

Кейбір Bluetooth құрылғылары дыбыс деңгейін синхрондау функциясы арқылы дыбыс деңгейін құлаққапқа байланыстыра алмайды. Мұндай жағдайда тиісті дыбыс деңгейін орнату үшін Bluetooth құрылғысында дыбыс деңгейін жекеше реттеңіз.

Құлаққапты басқа құрылғыға жалғай алмай отырмын, не істеуім керек?

- Бұрын жұптастырылған құрылғының Bluetooth функциясы өшіп тұрғанына көз жеткізіңіз.
- Екінші құрылғыда жұптастыру процедурасын қайталаңыз (6-беттегі «Құлаққапты Bluetooth құрылғысымен алғаш рет жұптастыру» бөлімін қараңыз).

Қосымша қолдау алу үшін мына сайтқа кіріңіз: www.philips.com/support.



Philips және Philips қалқан эмблемасы — Koninklijke Philips N.V. компаниясының тіркелген сауда белгілері және олар лицензия бойынша қолданылады. Бұл өнімді MMD Hong Kong Holding Limited немесе оның еншілес компанияларының бірі өндірген және соның жауапкершілігімен сатылады, сондай-ақ MMD Hong Kong Holding Limited компаниясы осы өнімнің кепілгері ретінде әрекет етеді.

