

Siempre a su disposición para ayudarle

Para registrar su producto y obtener información de contacto y asistencia, visite www.philips.com/welcome

DS1400



Manual del usuario

PHILIPS

Contenido

1	Importante	2
	Seguridad	2

2	El altavoz para base	3
	Introducción	3
	Contenido de la caja	3
	Descripción de la unidad principal	3

3	Introducción	4
	Conexión de la alimentación	4
	Encendido	4

4	Reproducción	5
	Reproducción desde el iPod/iPhone	5
	Carga del teléfono móvil	5
	Ajuste del volumen	5
	Ajuste de brillo	6

5	Información del producto	7
	Especificaciones	7

6	Solución de problemas	8
----------	------------------------------	----------

7	Aviso	9
----------	--------------	----------

1 Importante

Seguridad

Instrucciones de seguridad importantes

- Preste atención a todas las advertencias.
- Siga todas las instrucciones.
- No use este aparato cerca del agua.
- Utilice únicamente un paño seco para la limpieza.
- No bloquee las aberturas de ventilación. Realice la instalación de acuerdo con las indicaciones del fabricante.
- No instale cerca ninguna fuente de calor como, por ejemplo, radiadores, rejillas de calefacción, hornos u otros aparatos que produzcan calor (incluidos los amplificadores).
- Evite que el cable de alimentación se pise o se doble, en particular junto a los enchufes, tomas de corriente y en el punto donde sale del aparato.
- Use exclusivamente los dispositivos/ accesorios indicados por el fabricante.
- Desenchufe el aparato durante las tormentas eléctricas o cuando no lo utilice durante un periodo largo de tiempo.
- El servicio técnico debe realizarlo siempre personal cualificado. Se requerirá servicio de asistencia técnica cuando el aparato sufra algún tipo de daño como, por ejemplo, que el cable de alimentación o el enchufe estén dañados, que se haya derramado líquido o hayan caído objetos dentro del aparato, que éste se haya expuesto a la lluvia o humedad, que no funcione normalmente o que se haya caído.
- No exponga el aparato a goteos ni salpicaduras.

- No coloque sobre el aparato objetos que puedan suponer un peligro (por ejemplo, objetos que contengan líquido o velas encendidas).
- Cuando se utiliza el enchufe del adaptador Direct Plug-in Adapter como dispositivo de desconexión, éste debe estar siempre disponible.
- Utilice únicamente las fuentes de alimentación que se indican en el manual de usuario.



Advertencia

- No quite nunca la carcasa de este aparato.
- No lubrique ninguna pieza de este aparato.
- No coloque nunca este aparato sobre otro equipo eléctrico.
- No exponga el aparato a la luz solar directa, al calor o a las llamas.
- Asegúrese de tener siempre un fácil acceso al cable de alimentación, al enchufe o al adaptador para desconectar el aparato de la corriente.

2 El altavoz para base

Le felicitamos por su compra y le damos la bienvenida a Philips. Para poder beneficiarse por completo de la asistencia que ofrece Philips, registre el producto en www.philips.com/welcome.

Introducción

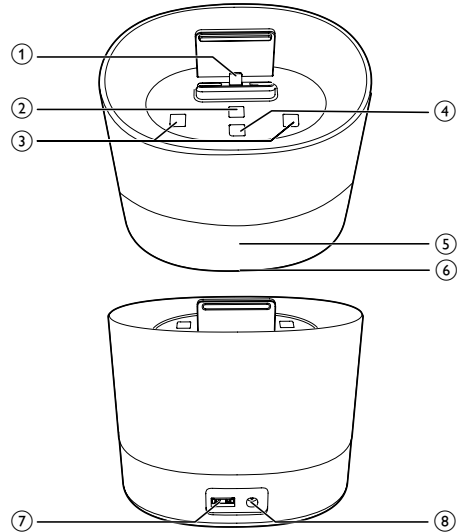
Con este altavoz base, puede disfrutar del audio de su iPod/iPhone.

Contenido de la caja

Compruebe e identifique el contenido del paquete:

- Unidad principal
- 1 adaptador de CA
- Manual de usuario breve
- Advertencias y seguridad

Descripción de la unidad principal



- ① **Base para iPod/iPhone**
- ② **TIME/DATE**
 - Ajusta la hora y la fecha.
- ③ **+ / -**
 - Ajustar el volumen.
- ④ *** ☀ DISPLAY/ NIGHT LIGHT**
 - Ajusta el brillo de la pantalla y la luz inferior.
- ⑤ **Pantalla**
- ⑥ **Luz inferior**
- ⑦ **USB**
 - Permite cargar el teléfono móvil a través de un cable USB.
- ⑧ **DC IN**
 - Conecta la alimentación de CA.

3 Introducción

Siga siempre las instrucciones de este capítulo en orden.

Si se pone en contacto con Philips, se le preguntará el número de serie y de modelo del aparato. El número de modelo y el número de serie están en la parte inferior del aparato.

Escriba los números aquí:

Número de modelo

Número de serie

Encendido

En el modo de espera, el altavoz base se enciende automáticamente cuando detecta una señal de audio del iPod/iPhone conectado.

Cambio a modo de espera

La unidad cambia al modo de espera si no hay señal de audio del iPod/iPhone conectado durante más de minutos.

Conexión de la alimentación



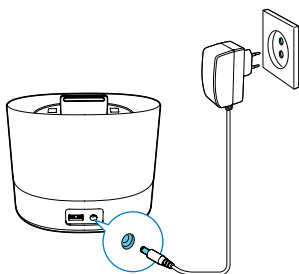
Precaución

- Riesgo de daños en el producto. Compruebe que el voltaje de la fuente de alimentación se corresponde con el voltaje impreso en la parte posterior de la unidad.
- Riesgo de descarga eléctrica. Cuando desenchufe el adaptador de CA, tire siempre de la clavija de la toma. No tire nunca del cable.



Nota

- Antes de conectar el adaptador de CA, asegúrese de que ha realizado correctamente las demás conexiones.



4 Reproducción

Reproducción desde el iPod/iPhone

Puede disfrutar del sonido del iPod/iPhone a través de este altavoz base.

Modelos de iPod/iPhone compatibles

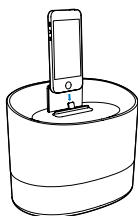
El altavoz base es compatible con los siguientes modelos de iPod/iPhone.

Diseñado para:

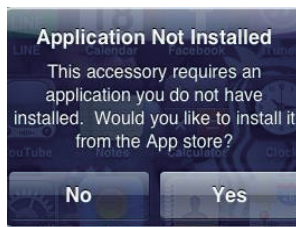
- iPhone 5
- iPod nano (7ª generación)
- iPod touch (5ª generación)

Colocación del iPod/iPhone

- 1 Inserte el iPod/iPhone en la base.



- 2 La primera vez que lo use, se le pedirá que instale una aplicación en el iPod/iPhone.
- 3 Toque **[Yes]** (Sí) para aceptar la solicitud de instalación.
- 4 Para finalizar la instalación, siga las instrucciones que aparecen en pantalla.
 - ↳ El altavoz base sincroniza la hora y la fecha del iPod/iPhone conectado.
 - También puede pulsar **TIME/DATE** varias veces para cambiar entre el formato de 12/24 horas y mes/fecha.



Para extraer el iPod/iPhone:

- Tire del iPod/iPhone para quitarlo de la base.

Cómo escuchar el iPod/iPhone

Nota

- Asegúrese de que el iPod/iPhone está colocado correctamente.

Inicie la reproducción de música en el iPod/iPhone.

- ↳ La música se transmite automáticamente a través del altavoz base.

Carga del iPod/iPhone

El iPod/iPhone conectado empieza a cargarse automáticamente después de conectarlo a la alimentación.

Carga del teléfono móvil

Puede cargar el teléfono móvil a través de la toma USB del dispositivo mediante un cable USB (no incluido).

Ajuste del volumen

Durante la reproducción, pulse +/- varias veces para aumentar o disminuir el volumen.

Ajuste de brillo

Pulse *☀️ varias veces para seleccionar distintos niveles de brillo de la pantalla y la luz inferior.

5 Información del producto

Nota

- La información del producto puede cambiar sin previo aviso.

Especificaciones

Amplificador

Potencia de salida	2 x 2 W RMS
Relación señal/ruido	60 dBA

Información general

Adaptador conmutador CA/CC	Modelo: S018KV0590240 (Philips) Entrada: 100 - 240 V~, 50/60 Hz, 500 mA; Salida: 5,9 V === 2400 mA;
Consumo de energía en funcionamiento	18 W
Modo de bajo consumo	<1 W
Carga USB	≤500 mA
Dimensiones: unidad principal (ancho x alto x profundo)	143 x 134 x 97 mm
Peso: unidad principal	0,78 kg

6 Solución de problemas



Advertencia

- No quite nunca la carcasa del dispositivo.

Para que la garantía mantenga su validez, no trate nunca de reparar el sistema usted mismo. Si tiene problemas al usar el dispositivo, compruebe los siguientes puntos antes de llamar al servicio técnico. Si no consigue resolver el problema, vaya a la página Web de Philips (www.philips.com/support). Cuando se ponga en contacto con Philips, asegúrese de que el dispositivo esté cerca y de tener a mano el número de modelo y el número de serie.

No hay alimentación

- Asegúrese de que el enchufe del cable de alimentación de la unidad está conectado correctamente.
- Asegúrese de que haya corriente en la toma de CA.

No hay sonido o éste tiene baja calidad

- Ajuste el volumen del altavoz base en el iPod/iPhone.

La unidad no responde

- Desconecte y vuelva a conectar el enchufe de alimentación de CA.

7 Aviso

Cualquier cambio o modificación que se realice en este dispositivo que no esté aprobada expresamente por WOOX Innovations puede anular la autoridad del usuario para utilizar el equipo.



Este producto cumple los requisitos de interferencias de radio de la Comunidad Europea.



El producto ha sido diseñado y fabricado con materiales y componentes de alta calidad que pueden reciclarse y reutilizarse.



Cuando aparece este símbolo de cubo de basura tachado en un producto, significa que cumple la Directiva europea 2002/96/EC. Infórmese sobre el sistema local de reciclaje de productos eléctricos y electrónicos. Proceda conforme a la legislación local y no se deshaga de sus productos antiguos con la basura doméstica normal. La eliminación correcta del producto antiguo ayudará a evitar posibles consecuencias negativas para el medioambiente y la salud.

Información medioambiental

Se ha suprimido el embalaje innecesario. Hemos intentado que el embalaje sea fácil de separar en tres materiales: cartón (caja), espuma de poliestireno (corcho) y polietileno (bolsas, lámina de espuma protectora).

El sistema se compone de materiales que se pueden reciclar y volver a utilizar si lo desmonta una empresa especializada. Siga la normativa

local acerca del desecho de materiales de embalaje, pilas agotadas y equipos antiguos.

 **Be responsible**
Respect copyrights

La copia no autorizada de material protegido contra copia, incluidos programas informáticos, archivos, emisiones y grabaciones de sonido, puede infringir los derechos de copyright y constituir un delito. Este equipo no se debe utilizar para tales fines.



"Diseñado para iPod" y "Diseñado para iPhone" significa que un accesorio electrónico ha sido diseñado para conectarse específicamente a un iPod o iPhone, y ha sido certificado por el desarrollador para cumplir con los estándares de rendimiento de Apple. Apple no se hace responsable del funcionamiento de este dispositivo o de su cumplimiento con los estándares de seguridad o reguladores. Tenga en cuenta que el uso de este accesorio con iPod o iPhone puede afectar al rendimiento inalámbrico.

iPod y iPhone son marcas registradas de Apple Inc., registrada en EE.UU. y otros países.

Nota

- La placa de identificación está situada en la parte inferior del dispositivo.



Specifications are subject to change without notice
2013 © WOOX Innovations Limited. All rights reserved.
This product was brought to the market by WOOX
Innovations Limited or one of its affiliates, further referred
to in this document as WOOX Innovations, and is the
manufacturer of the product. WOOX Innovations is the
warrantor in relation to the product with which this booklet
was packaged. Philips and the Philips Shield Emblem are
registered trademarks of Koninklijke Philips N.V.

