

Regisztrálja termékét és vegye igénybe a rendelkezésre álló támogatást:

www.philips.com/welcome

AD295



Felhasználói kézikönyv

PHILIPS

Tartalomjegyzék

1	Fontos!	4
	Biztonság	4

2	Az Ön dokkolós hangsugárzója	5
	Bevezetés	5
	A doboz tartalma	5
	Áttekintés	5

3	Elkészítés	6
	Tápcsatlakozás bekötése	6

4	Lejátszás	7
	Kompatibilis iPod/iPhone típusok	7
	Hangerő beállítása	7
	A képernyő fényerejének beállítása	7
	Az iPod/iPhone töltése	7
	Lejátszás külső eszközről	8

5	Termékjellemzők	9
	Erősítő	9
	Általános információk	9

6	Hibakeresés	10
----------	--------------------	----

7	Megjegyzés	11
	Megfelelőség	11
	Óvja a környezetet!	11
	Copyright	11
	Védjegyre vonatkozó információk	11

1 Fontos!

Biztonság

A dokkolós hangsugárzó használata előtt figyelmesen olvassa el az utasításokat. A garancia nem terjed ki azokra a hibákra, amelyek az utasítások figyelmen kívül hagyása miatt keletkeztek.

Biztonsági jelzések ismertetése



A „villám” jelzés arra utal, hogy a készülékben lévő szigetetlen anyag áramütést okozhat. A háztartásban tartózkodók biztonsága érdekében kérjük, ne távolítsa el a termék védőburkolatát. A „felkiáltójel” olyan funkciókra hívja fel a figyelmet, amelyek használatánál célszerű figyelmesen elolvasni a mellékelt leírásokat az üzemeltetés és karbantartási problémák megelőzéséhez.

FIGYELEM: Az áramütés veszélyének csökkentése érdekében óvja a készüléket az esőtől vagy nedvességtől, és ne helyezzen rá folyadékkal telt tárgyakat, például virágvázát.

VIGYÁZAT! Az áramütés elkerülése érdekében teljesen illeszze be a csatlakozó. (A polarizált csatlakozókkal rendelkező régiókban: Az áramütés elkerülése érdekében ügyeljen rá, hogy a széles érintkezőkést az aljzat széles nyílásába illessze.)

- Kizárólag a gyártó által javasolt tartozékokat használja.
- A készülék javítását, szervizelését bízza szakemberre. A készüléket a következő esetekben kell szervizeltetni: ha a készülék bármilyen módon megsérült, például megrongálódik a hálózati kábel vagy csatlakozó, folyadék került a készülékbe vagy ráesett valami, eső vagy nedvesség érte, nem működik megfelelően vagy leejtették.
- A készüléket nem érheti nedvesség és kifröccsent folyadék.
- Ne helyezzen a készülékre semmilyen veszélyforrást (pl. folyadékkal töltötttárgyat, égő gyertyát).
- Ahol a közvetlen csatlakoztatás adaptere használatos megszakítóeszközként, a megszakítóeszköznek mindig szabadon hozzáférhetőnek kell lennie.

Figyelem

- A készülék borítását megbontani tilos.
- Tilos a készülék bármely alkatrészének a kenése.
- Tilos a készüléket más elektromos berendezésre ráhelyezni.
- Ne tegye ki a készüléket közvetlen napfény, nyílt láng vagy hő hatásának.
- Gondoskodjon arról, hogy a hálózati kábel vagy csatlakozó könnyen hozzáférhető legyen, hogy a készüléket le tudja választani a hálózati áramról.

Megjegyzés

- A típusábra a készülék alján található.

2 Az Ön dokkolós hangsugárzója

Köszönjük, hogy Philips terméket vásárolt, és üdvözljük a Philips világában! A Philips által biztosított támogatás teljes körű igénybevételéhez regisztrálja a terméket a www.Philips.com/welcome címen.

Ha a Philips vállalat ügyfélszolgálatához fordul, a termék típus- és gyári számára egyaránt szükség lesz. A típus- és gyári szám a készülék alján található. Írja ide a számokat:

Típuszám: _____

Gyári szám: _____

Bevezetés

A dokkolós hangsugárzó segítségével:

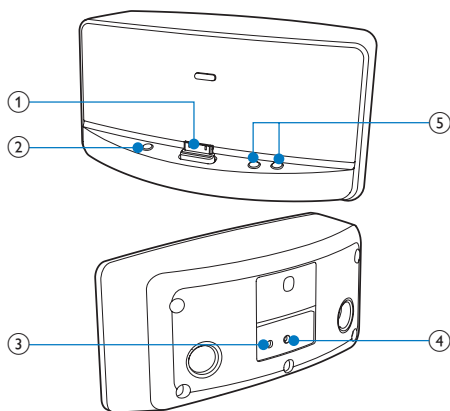
- zenét játszhat le iPod/iPhone készülékéről,
- töltheti iPod/iPhone készülékét,
- zenét játszhat le külső audioléjátszóról.

A doboz tartalma

Ellenőrizze és azonosítsa be a csomag tartalmát:

- Dokkolós hangsugárzó
- Táphálózati adapter
- Gyors üzembe helyezési útmutató

Áttekintés



- ① **iPod dokkoló/iPhone**
- ② **☼**
 - A dokkolt iPod touch vagy iPhone készülék fényerejének beállítása.
- ③ **AUX IN**
 - Külső audioléjátszóhoz csatlakoztatás MP3 csatlakozókábel segítségével.
- ④ **Fali aljzat**
 - Csatlakoztatás a táphálózati adapterhez.
- ⑤ **+/-**
 - Hangerő beállítása.

3 Elkészítés

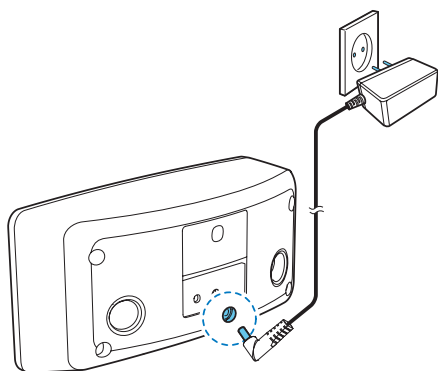
A fejezetben bemutatott műveleteket a megadott sorrendben végezze el.

Tápcsatlakozás bekötése



Vigyázat

- Fennáll a termék károsodásának veszélye! Győződjön meg arról, hogy a tápfeszültség megegyezik az egység alján feltüntetett feszültséggel.
- Áramütésveszély! A váltakozó áramú hálózati adapter kihúzásakor minden esetben a csatlakozódugónál fogva húzza ki azt az aljzatból. Soha ne húzza a kábelnél fogva.
- A táphálózati adaptert mindig csak az összes többi csatlakoztatás kialakítása után csatlakoztassa.



Csatlakoztassa a hálózati adaptert

- a dokkolós hangszugárzó hátulsó részén található tápcsatlakozó aljzathoz és
- a tápegységhez.
↳ A dokkolós hangszugárzó használatra kész.

4 Lejátszás

Kompatibilis iPod/iPhone típusok

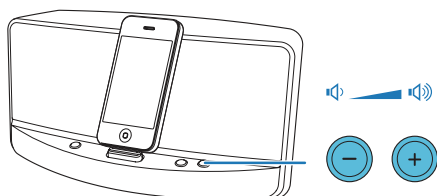
A dokkolós hangszugárzó a következő iPod/iPhone típusokat támogatja:

- iPhone 4S
- iPhone 4
- iPhone 3GS
- iPhone 3G
- iPhone
- 1., 2., 3. és 4. generációs iPod touch
- 1., 2., 3., 4., 5. és 6. generációs iPod nano
- iPod classic
- iPod videóval
- iPod színes kijelzővel
- iPod mini

Hangerő beállítása

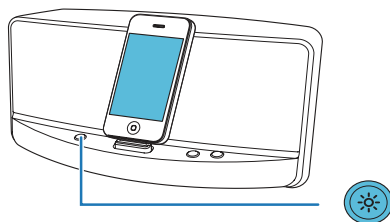
Nyomja meg többször a +/- gombot.

- +: Hangerő növelése
- -: Hangerő csökkentése



A képernyő fényerejének beállítása

Az iPod touch vagy iPhone készülékek képernyőjének fényerő-beállításához nyomja meg többször a ☼ gombot.



Megjegyzés

- Ez a funkció csak az iPod touch (1., 2., 3. és 4. generáció), iPhone, iPhone 3G, iPhone 3GS, és iPhone 4 esetében elérhető.

Az iPod/iPhone töltése

Ha a készülék csatlakoztatva van a hálózathoz, az iPod/iPhone automatikusan tölteni kezd.

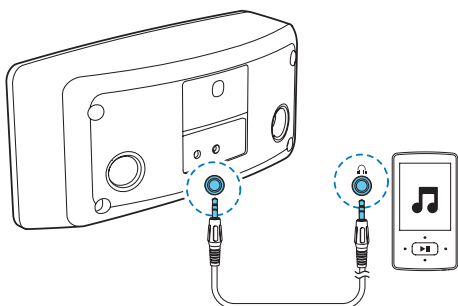
Lejátszás külső eszközzel

A készülék segítségével külső audioeszközzel is hallgathat zenét.



Megjegyzés

- Ha a dokkolt iPod/iPhone zenét játszik le, a dokkolós hangszugárzó a dokkon keresztül átvitt audiobemenetről származó hangot játssza le. Az **AUX IN** aljzaton keresztül átvitt audiobemenetről származó zene lejátszásához szüneteltesse/állítsa le a zenelejátszást az iPod/iPhone készüléken, vagy távolítsa el az iPod/iPhone készüléket.



- 1 Csatlakoztassa az MP3-csatlakozókábelt
 - a készülék hátulján lévő **AUX IN** aljzathoz és
 - a külső audiolejátszó audikimeneti csatlakozójához (általában a fejhallgató aljzathoz).
- 2 Indítsa el a külső audiolejátszót (tekintse meg a készülék felhasználói kézikönyvét, ha szükséges).

5 Termékjellemzők



Megjegyzés

- A műszaki adatok előzetes figyelmeztetés nélkül változhatnak.

Erősítő

Névleges kimenő teljesítmény	2 x 2 W RMS
Jel/zajszint arány	65 dB
AUX IN	0,6 V RMS 10 kOhm

Általános információk

Táphálózati adapter	Bemenet: 100-240 V~, 50-60 Hz, 0,35 A; Kimenet: 5,0 V $\overline{=}$, 2 000 mA Típuszám: Y12FE-050-2000G Márkanév: Philips
Üzemi teljesítményfelvétel	< 10 W
Készenléti üzemmód energiateljesítményfelvétel	< 1 W
Méret - főegység (Sz x Ma x Mé)	216 x 102 x 112 mm
Súly - főegység	0,68 kg

6 Hibakeresés



Figyelem

- A termék borítását megbontani tilos.

Ne próbálja önállóan javítani a készüléket, mert ezzel a garancia érvényét veszíti.

Ha a készülék használata során problémákba ütközik, nézze át az alábbi pontokat, mielőtt szakemberhez fordulna. Ha a probléma továbbra is fennáll, látogasson el a Philips weboldalára (www.philips.com/support) Amikor felveszi a kapcsolatot a Philips képviselőjével, tartózkodjon a készülék közelében, és készítse elő a készülék típus- és sorozatszámát.

Nincs áram

- Ellenőrizze, hogy a készülék hálózati adaptere megfelelően csatlakozik-e.
- Ellenőrizze, hogy van-e feszültség a csatlakozóaljzatban.

Nincs hang

- Állítsa be a hangerőszintet.

A dokkolt iPod/iPhone készüléket nem lehet tölteni.

- Győződjön meg róla, hogy iPod/iPhone készüléke kompatibilis ezzel a termékkel.
- Ellenőrizze, hogy az iPod/iPhone megfelelően van-e dokkolva.
- Vegye le a védőtokot az iPod/iPhone készülékről.
- Ellenőrizze a tápellátás meglétét.

7 Megjegyzés

A készülék - a Philips szórakoztató elektronika üzletága kifejezett engedélye nélkül történő - bármilyen megváltoztatása vagy módosítása semmissé teheti a vásárló termékhasználati jogát.

Megfelelőség



Ez a termék megfelel az Európai Közösség rádióinterferenciára vonatkozó követelményeinek.

Óvja a környezetet!



Ez a termék kiváló minőségű anyagok és alkatrészek felhasználásával készült, amelyek újrahasznosíthatók és újra felhasználhatók.



A termékhez kapcsolódó áthúzott kerekese kuka szimbólum azt jelenti, hogy a termékre vonatkozik a 2002/96/EK európai irányelv. Tájékozódjon az elektromos és elektronikus termékek szelektív hulladékként történő gyűjtésének helyi feltételeiről. Cselekedjen a helyi szabályozásoknak megfelelően, és a kiselejtezett készülékeket gyűjtse elkülönítve a lakossági hulladéktól. A feleslegessé vált készülék helyes kiselejtezésével segít megelőzni a környezet és az emberi egészség károsodását.

Környezetvédelemmel kapcsolatos tudnivalók

A termék csomagolása nem tartalmaz felesleges csomagolóanyagot. Igyekeztünk úgy kialakítani a csomagolást, hogy könnyen szétválasztható legyen a következő három anyagra: karton (doboz), polisztirol (védőelem) és polietilén (zacskó, védő habfólia).

A rendszerben található anyagokat erre specializálódott vállalat képes újrafeldolgozni és újrahasznosítani. Kérjük, tartsa szem előtt a csomagolóanyagok, kimerült akkumulátorok és régi készülékek leselejtezésére vonatkozó helyi előírásokat.

Copyright

2012 © Koninklijke Philips Electronics N.V. A műszaki adatok előzetes figyelmeztetés nélkül változhatnak. Minden védjegy a Koninklijke Philips Electronics N.V. céget, vagy az illető jogtulajdonost illeti. A Philips fenntartja a jogot, hogy a terméken anélkül hajtson végre módosításokat, hogy a korábbi készleteket ennek megfelelően kellene megváltoztatnia.

Védjegyre vonatkozó információk

Made for



iPod



iPhone

A „Made for iPod” és a „Made for iPhone” címkek azt jelentik, hogy az Apple teljesítményi előírásoknak megfelelő elektronikus tartozék speciálisan iPod vagy iPhone készülékhez történő csatlakoztatásra készült. Az Apple nem vállal felelősséget a készülék működéséért, vagy a biztonsági és szabályozó előírásoknak való megfelelésért. Kérjük, vegye figyelembe, hogy a tartozék iPod vagy iPhone készülékekkel történő használata befolyásolhatja a vezeték nélküli teljesítményt.

Az iPod és iPhone az Apple Inc. Egyesült Államokban és más országokban bejegyzett védjegyei.

MAGYARORSZÁG

Minőségtanúsítás

A garanciajegyen feltüntetett forgalombahozó vállalat a 2/1984. (III.10.) BkM-IpM együttes rendelet értelmében tanúsítja, hogy ezen készülék megfelel a műszaki adatokban megadott értékeknek.

Figyelem! A meghibásodott készüléket – beleértve a hálózati csatlakozót is – csak szakember (szerviz) javíthatja. Ne tegye ki a készüléket esőnek vagy nedvesség hatásának!

Garancia

A forgalombahozó vállalat a termékre 12 hónap garanciát vállal.

Névleges feszültség100 - 240 V

Névleges frekvencia.....50-60 Hz

Teljesítmény

maximális..... 10 W

Érintésvédelmi osztály II.

Tömeg.....0.68 kg

Befoglaló méretek

szélesség216 mm

magasság.....102 mm

mélység.....112 mm



Specifications are subject to change without notice
© 2012 Koninklijke Philips Electronics N.V.
All rights reserved.

AD295_12_UM_V1.1

