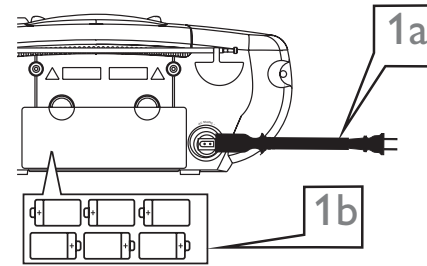


1 Stroomvoorziening

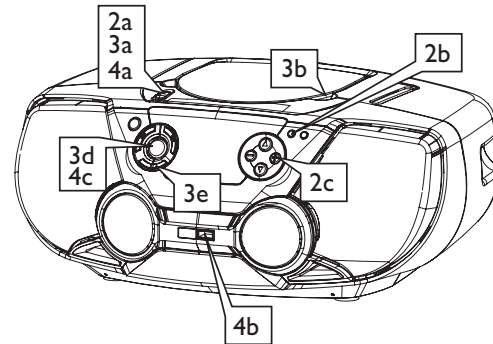
- a Verbind het netsnoer met de ingang **AC~ MAINS** en het stopcontact.
- Of-
- b Open het **batterijvak** en plaats er zes batterijen in, type **R-14, UM-2** of **C-cells**.



R-14, UM-2 of C-cells
(niet bijgeleverd)

2 Radio-ontvangst

- a Zet de **bronkeuzeschakelaar** op **FM** of **MW**.
- b Druk langer dan twee seconden op **PROG** om alle beschikbare stations te programmeren in volgorde van de golflengte.
- c Druk op **PRESET/ALBUM +/-** tot het nummer van de gewenste zender in het display verschijnt.

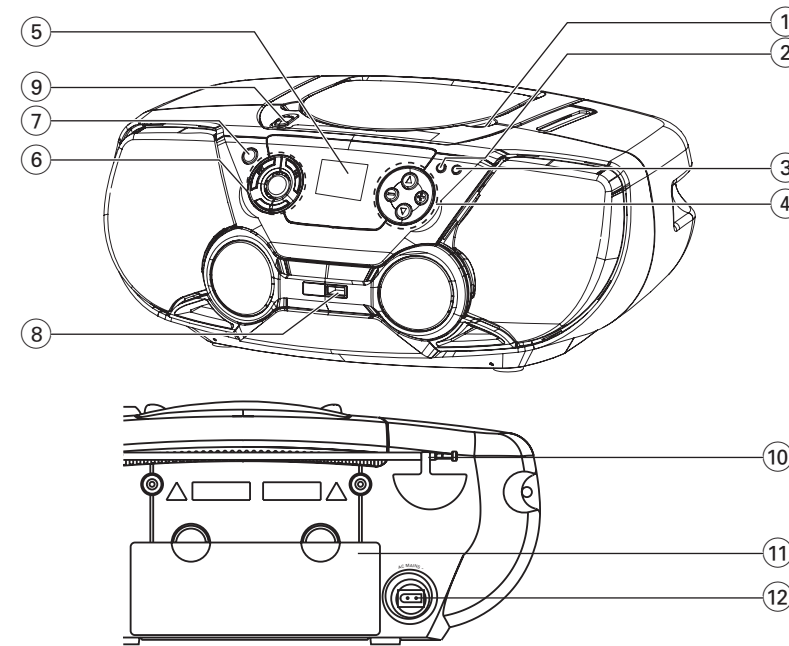


3 Afspelen van een CD

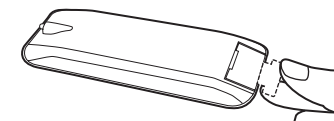
- Op deze speler kunnen audiodisks afgespeeld worden inclusief CD-Rs/ CD-RWs, MP3-CD en WMA.
- a Zet de **bronkeuzeschakelaar** op **CD/USB**.
 - Druk vervolgens op **CD/USB** (of **CD** op de afstandsbediening) om de CD-modus te selecteren als "USB" wordt weergegeven.
 - b Open het cd-deksel.
 - c Leg een CD in de speler met de bedrukte kant naar boven en druk de klep van het cd-vak zachtjes dicht.
 - d Druk op **▶||** om het afspelen te starten.
 - e Om het afspelen te stoppen, drukt u op **■**.

4 Een USB harde schijf afspelen

- a Zet de **bronkeuzeschakelaar** op **CD/USB**.
- Druk vervolgens op **CD/USB** (of **USB** op de afstandsbediening) om de USB-modus te selecteren als "CD" wordt weergegeven.
- c Sluit U een compatibele USB harde schijf aan op de gemarkeerde USB poort (↔) van AZ1826.
- c Druk op **▶||** op uw AZ1826 om de weergave te beginnen.



- ① **PUSH TO OPEN** - druk op deur om te openen/ sluiten
- ② **PROG**
CD/MP3/WMA/USB: om nummers te programmeren
MW/FM: om voorkeuzenders te programmeren
- ③ **MODE** - om de verschillende manieren van afspelen te kiezen: bijv. rep of shuf in willekeurige volgorde
- ④ **VOL ▲, ▼** - om het volumeniveau in te stellen
ALBUM/PRESET +, -
alleen bij MP3/WMA/USB: om het album te kiezen
MW/FM: om een geprogrammeerde zender te kiezen
- ⑤ **Display** - geeft informatie over het apparaat weer
- ⑥ **▶||** - om het afspelen van een cd te starten of te onderbreken
■ - om het afspelen van een CD/USB te beëindigen;
- om een CD/USB-programma te wissen
- ⑦ **CD/USB** - roept schijf- of USB modus op
- ⑧ **USB poort** - aansluiting voor een externe USB harde schijf
- ⑨ **Bronkeuzeschakelaar: CD/USB, MW, FM, OFF**
- om de geluidsbron CD/USB, voor de radio of de geluidsbron cassette te kiezen;
- aan-/uit-schakelaar
- ⑩ **Telescoopantenne** - om de FM-ontvangst te verbeteren
- ⑪ **Telescoopantenne** - voor 6 batterijen, type **R-14, UM2** of **C**
- ⑫ **AC MAINS** - aansluitbus voor het netsnoer



De plasticen isolatielip verwijderen