

Register your product and get support at
www.philips.com/welcome

MCM761



CS Příručka pro uživatelel 3

EL Εγχειρίδιο χρήσης 21

FI Käyttöopas 41

HU Felhasználói kézikönyv 57

PL Instrukcja obsługi 75

PT Manual do utilizador 95

RU Руководство пользователя 113

SK Príručka uživateľa 135

PHILIPS

ČESKA REPUBLIKA

Vystraha! Tento přístroj pracuje s laserovým paprskem. Při nesprávné manipulaci s přístrojem (v rozporu s tímto návodem) může dojít k nebezpečnému ozáření. Proto přístroj za chodu neotevírejte ani nesnímejte jeho kryty. Jakoukoli opravu vždy svěřte specializovanému servisu.

Nebezpečí! Při sejmutí krytů a odjištění bezpečnostních spínačů hrozí nebezpečí neviditelného laserového záření!

Chraňte se před přímým zásahem laserového paprsku.

Záruka: Pokud byste z jakéhokoli důvodu přístroj demontovali, vždy nejdříve vytáhněte síťovou zástrčku.

Přístroj chraňte před jakoukoli vlhkostí i před kapkami vody.


Obsah

1 Důležité informace	4
Bezpečnost	4
Upozornění	5
2 Váš Hi-Fi mikrosystém	6
Úvod	6
Obsah dodávky	6
Celkový pohled na hlavní jednotku	7
Celkový pohled na dálkový ovladač	8
3 Začínáme	9
Připojení antény VKV	10
Připojení antény SV	10
Připojení reproduktorů	10
Připojení napájení	11
Příprava dálkového ovladače	11
Automatická instalace rádiových stanic	11
Nastavení hodin	11
Zapnutí	12
4 Přehrávání	12
Přehrávání disku	12
Přehrávání USB	12
Přehrávání kazety	13
5 Možnosti přehrávání disku/USB	13
Opakované a náhodné přehrávání	13
Programování stop	14
Zobrazení informací o přehrávání	14
6 Poslech rádia	14
Naladění rádiové stanice	14
Automatické programování rádiových stanic	14
Ruční programování rádiových stanic	14
Odstranění předvolby rádiové stanice	15
Stanice VKV se systémem RDS	15

7 Nastavení zvuku	15
Nastavení hlasitosti	15
Basy a výšky	15
Ztlumení zvuku	15
Incredible surround	15
Poslech prostřednictvím sluchátek	15
8 Nahrávání na zařízení USB	16
Nahrávání z CD na USB	16
9 Nahrávání na kazetu	16
10 Další funkce	17
Nastavení budíku	17
Nastavení časovače vypnutí	17
Poslech externího zařízení	17
Odstranění ze zařízení USB	17
Nastavení jasu displeje	18
Ukázka funkcí jednotky	18
11 Informace o výrobku	18
Specifikace	18
Informace o hratelnosti USB	19
Podporované formáty disků MP3	19
Údržba	19
12 Řešení problémů	19

1 Důležité informace

Bezpečnost

- ① Přečtěte si tyto pokyny.
- ② Pokyny si uložte k pozdějšímu nahlédnutí.
- ③ Respektujte všechna upozornění.
- ④ Dodržujte všechny pokyny.
- ⑤ Zařízení nepoužívejte poblíž vody.
- ⑥ K čištění používejte pouze suchou tkaninu.
- ⑦ Nezakrývejte ventilační otvory. Zařízení instalujte podle pokynů výrobce.
- ⑧ Zařízení neinstalujte v blízkosti zdrojů tepla (radiátory, přímotopy, sporáky apod.) nebo jiných přístrojů (včetně zesilovačů) produkujících teplo.
- ⑨ Síťový kabel chraňte před pošlapáním nebo přiskřípnutím. Zvláštní pozornost je třeba věnovat vidlicím, zásuvkám a místu, kde kabel opouští přístroj.
- ⑩ Používejte pouze doplňky nebo příslušenství doporučené výrobcem.
- ⑪ Používejte pouze vozíky, podstavce, stativy, držáky či stolky doporučené výrobcem nebo prodávané se zařízením. Při přemísťování zařízení na vozíku je třeba zachovat opatrnost, aby nedošlo ke zranění způsobenému převržením vozíku. 
- ⑫ Během bouřky či v době, kdy se přístroj nebude delší dobu používat, odpojte síťový kabel ze zásuvky.
- ⑬ Veškeré opravy svěřte kvalifikovanému servisnímu technikovi. Přístroj by měl být přezkoušen kvalifikovanou osobou zejména v případech poškození síťového kabelu nebo vidlice, v situacích, kdy do přístroje vnikla tekutina nebo nějaký předmět, přístroj byl vystaven dešti či vlhkosti, nepracuje normálně nebo utrpěl pád.
- ⑭ **UPOZORNĚNÍ** týkající se používání baterie – dodržujte následující pokyny, abyste zabránili uniku elektrolytu z baterie, který může způsobit zranění, poškození majetku nebo poškození přístroje:
 - Všechny baterie nainstalujte správně podle značení + a – na přístroji.
 - Nekombinujte různé baterie (staré a nové nebo uhlíkové a alkalické apod.).
 - Pokud nebudete přístroj delší dobu používat, baterie vyjměte.
- ⑮ Přístroj nesmí být vystaven kapající nebo stříkající tekutině.
- ⑯ Na přístroj nepokládejte žádné nebezpečné předměty (např. předměty naplněné tekutinou nebo hořící svíčky).
- ⑰ Toto zařízení může obsahovat olovo a rtuť. Likvidace těchto materiálů může být vzhledem k dopadu na životní prostředí omezena. O informace týkající se likvidace nebo recyklace požádejte místní úřady nebo společnost Electronic Industries Alliance: www.eiae.org.
- ⑱ Pokud je jako odpojovací zařízení použito síťové napájení nebo sdrůžovač, mělo by být odpojovací zařízení připraveno k použití.

⚠ Varování

- Neodstraňujte kryt zařízení.
- Nikdy nemažte žádnou část tohoto přístroje.
- Nepokládejte toto zařízení na jiné elektrické zařízení.
- Zařízení nevystavujte přímému slunci, otevřenému ohni nebo žáru.
- Nikdy se nedívejte do laserového paprsku uvnitř zařízení.
- Ujistěte se, že máte vždy snadný přístup k síťovému kabelu, vidlici nebo adaptéru, abyste mohli toto zařízení odpojit od napájení.

Upozornění

Tento výrobek je ve shodě s požadavky na rušení rádiového příjmu v Evropské unii.



Tento výrobek je ve shodě s požadavky následujících směrnic a nařízení: 2004/108/EC + 2006/95/EC.

Veškeré změny nebo úpravy tohoto zařízení, které nebyly výslovně schváleny společností Philips Consumer Electronics, mohou mít za následek ztrátu autorizace k používání tohoto zařízení.

Vytváření neoprávněných kopií materiálů,



**Be responsible
Respect copyrights**

jejichž kopírování není povoleno, včetně počítačových programů, souborů, pořadů a zvukových nahrávek, může být porušením autorských práv a představovat trestný čin. Toto zařízení by se k těmto účelům nemělo používat.

Recyklace

Výrobek je navržen a vyroben z vysoce kvalitního materiálu a součástí, které je možné recyklovat.

Je-li výrobek označen tímto symbolem přeškrtnuté popelnice, znamená to, že se na něj vztahuje směrnice EU 2002/96/EC:



Nevyhazujte toto zařízení do běžného domácího odpadu. Informujte se o místních předpisech týkajících se odděleného sběru elektrických a elektronických výrobků. Správnou likvidací starého výrobku pomůžete předejít možným negativním dopadům na životní prostředí a zdraví lidí. Výrobek obsahuje baterie podléhající směrnici EU 2006/66/EC, které nelze odkládat do běžného komunálního odpadu.

Informujte se o místních pravidlech o sběru baterií. Správná likvidace baterií pomáhá předcházet případným nepříznivým účinkům na životní prostředí a lidské zdraví.



Informace o ochraně životního prostředí

Veškerý zbytečný obalový materiál byl vynechán. Pokusili jsme se o to, aby bylo možné obalový materiál snadno rozdělit na tři materiály: lepenku (krabice), polystyrén (ochranné balení) a polyetylen (sáčky, ochranné fólie z lehčeného plastu.) Systém se skládá z materiálů, které je možné v případě demontáže odbornou firmou recyklovat a opětovně použít. Při likvidaci obalových materiálů, vybitých baterií a starého zařízení se řiďte místními předpisy.

Logo Windows Media a Windows jsou ochranné známky nebo registrované obchodní známky společnosti Microsoft Corporation v USA a jiných zemích.



Zařízení je opatřeno tímto štítkem:



2 Váš Hi-Fi mikrosystém

Gratulujeme k nákupu a vítáme Vás mezi uživateli výrobků společnosti Philips! Chcete-li využívat všech výhod podpory nabízené společností Philips, zaregistrujte svůj výrobek na stránkách www.philips.com/welcome.

Úvod

Díky této jednotce si můžete vychutnat zvuk z disků, kazet, zařízení USB, externích zařízení nebo rádiových stanic.

Během přehrávání kazety lze libovolně měnit stranu kazety, aniž by ji bylo nutné ručně obracet.

Jednotka umožňuje obohatit zvuk těmito zvukovými efekty:

- Basy
- Výšky
- Incredible surround (INC. SURR)

Jednotka podporuje tyto formáty médií:

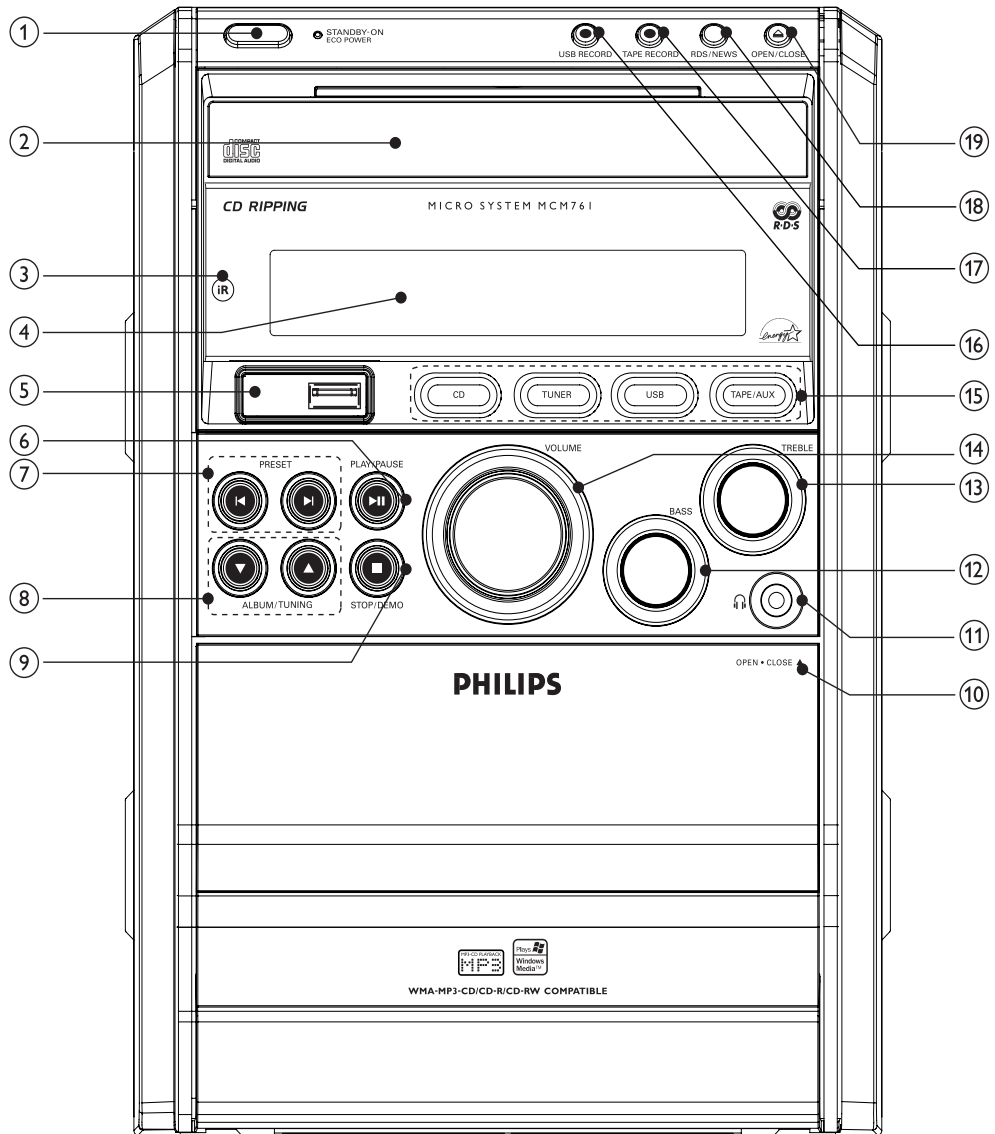


Obsah dodávky

Zkontrolujte a ověřte obsah balení:

- Hlavní jednotka x 1
- Reprodukční skříň x 2
- Napájecí kabel pro střídavý proud x 1
- Dálkový ovladač 2 x baterie AA
- Drátová anténa VKV x 1
- Smyčková anténa SV x 1
- Stručný návod k rychlému použití
- Uživatelský manuál

Celkový pohled na hlavní jednotku

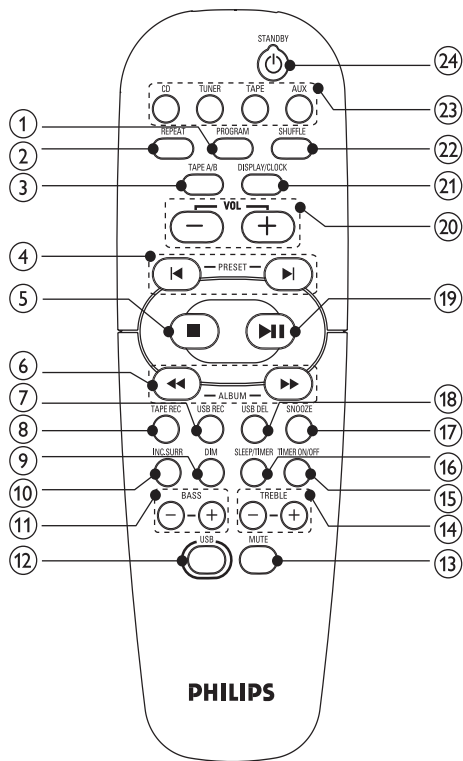


- | | |
|---|--|
| <p>① STANDBY-ON/ECO POWER</p> <ul style="list-style-type: none"> • Zapnutí jednotky nebo přepnutí do pohotovostního režimu nebo do úsporného pohotovostního režimu. <p>② Dvířka podavače disku</p> | <p>③ iR</p> <ul style="list-style-type: none"> • Senzor dálkového ovládání. <p>④ Panel displeje</p> <ul style="list-style-type: none"> • Zobrazení aktuálního stavu. |
|---|--|

- ⑤ Konektor pro velkokapacitní paměťové zařízení USB
- ⑥ **PLAY/PAUSE** **II**
- Spuštění nebo pozastavení přehrávání disku/USB.
 - Zahájení přehrávání.
- ⑦ **PRESET** **II**
- Přechod na předchozí nebo následující stopu.
 - Odstranění předvolby rádiové stanice.
 - Změna strany kazety.
- ⑧ **ALBUM/TUNING** **▲/▼**
- Přechod na předchozí nebo následující album.
 - Vyhledávání v rámci stopy / disku / USB / kazety.
 - Naladění rádiové stanice.
- ⑨ **STOP/DEMO** **■**
- Zastavení přehrávání disku/USB/ kazety.
 - Vymazání programu disku/USB.
 - Zapnutí nebo vypnutí ukázky funkcí jednotky
- ⑩ **OPEN/CLOSE** **▲**
- Otevření/zavření přihrádky magnetofonu
- ⑪ Konektor pro sluchátka
- ⑫ **BASS**
- Zvýšení/snížení úrovně basů.
- ⑬ **TREBLE**
- Zvýšení/snížení úrovně výšek.
- ⑭ **VOLUME**
- Nastavení hlasitosti.
- ⑮ **Tlačítka volby zdroje**
- Výběr zdroje.
- ⑯ **USB RECORD**
- Záznam z disku na zařízení USB.

- ⑰ **TAPE RECORD**
- Nahrávání z disku/USB/rádia/AUX na kazetu.
- ⑱ **RDS/NEWS**
- Zobrazení informace RDS.
 - Zapnutí nebo vypnutí zpráv RDS.
- ⑲ **OPEN/CLOSE** **▲**
- Otevření/zavření podavače disku.

Celkový pohled na dálkový ovladač



- ① **PROGRAM**
- Programování stop.
 - Programování rádiových stanic.
- ② **REPEAT**
- Opakované přehrávání stopy nebo všech stop.

- ③ **TAPE A/B**
- Výběr režimu kazeta.
- ④ **PRESETI** ◀▶
- Přejchod na předchozí nebo následující stopu.
 - Odstranění předvolby rádiové stanice.
 - Změna strany kazety.
- ⑤ ■
- Zastavení přehrávání disku/USB/kazety.
 - Vymazání programu disku/USB.
- ⑥ **ALBUM** ◀◀▶▶
- Přejchod na předchozí nebo následující album.
 - Vyhledávání v rámci stopy / disku / USB / kazety.
 - Naladění rádiové stanice.
- ⑦ **USB REC**
- Záznam z disku na zařízení USB.
- ⑧ **TAPE REC**
- Nahrávání z disku/USB/rádia/AUX na kazetu.
- ⑨ **DIM**
- Volba různých úrovní jasu displeje.
- ⑩ **INC.SURR**
- Zapnutí nebo vypnutí funkce incredible surround.
- ⑪ **BASS +/-**
- Zvýšení/snížení úrovně basů.
- ⑫ **USB**
- Volba režimu USB.
- ⑬ **MUTE**
- Ztlumení hlasitosti.
- ⑭ **TREBLE +/-**
- Zvýšení/snížení úrovně výšek.
- ⑮ **TIMER ON/OFF**
- Zapnutí nebo vypnutí budíku.
- ⑯ **SLEEP/TIMER**
- Nastavení časovače vypnutí.
 - Nastavení budíku.
- ⑰ **SNOOZE**
- Pozastavení zvuku budíku na určitou dobu.
- ⑱ **USB DEL**
- Odstranění zvukových souborů uložených na zařízení USB.
- ⑲ ▶||
- Spuštění nebo pozastavení přehrávání disku/USB.
 - Zahájení přehrávání.
- ⑳ **VOL + -**
- Nastavení hlasitosti.
- ㉑ **DISPLAY/CLOCK**
- Nastavení hodin
 - Výběr zobrazených informací.
- ㉒ **SHUFFLE**
- Náhodné přehrání skladeb.
- ㉓ **Tlačítka volby zdroje**
- Výběr zdroje.
- ㉔ **STANDBY** ☉
- Zapnutí jednotky nebo přepnutí do pohotovostního režimu nebo do úsporného pohotovostního režimu.

3 Začínáme

! Výstraha

- Použití ovládacích prvků nebo úpravy provádění funkcí, které jsou v rozporu se zde uvedenými informacemi, mohou způsobit škodlivé ozáření a nebezpečný provoz.

Vždy dodržujte správné pořadí pokynů uvedených v této kapitole.

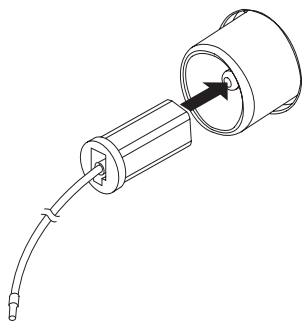
Jestliže se obrátíte na společnost Philips, budete požádáni o číslo modelu a sériové číslo vašeho přístroje. Číslo modelu a sériové číslo se nacházejí na zadní straně vašeho přístroje. Číslo si napište sem:

Typové označení: _____

Výrobní číslo: _____

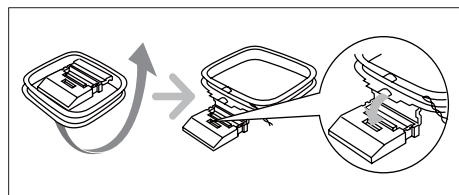
Připojení antény VKV

- 1 Dodanou anténu VKV připojte ke konektoru **FM** na zadní straně hlavní jednotky.

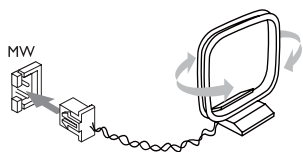


Připojení antény SV

- 1 Sestavte smyčkovou anténu SV.



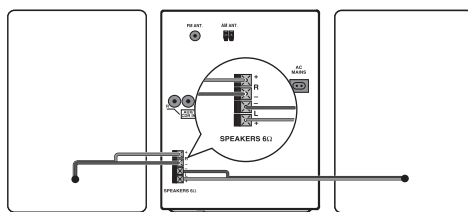
- 2 Smyčkovou anténu SV připojte ke konektoru **MW** na zadní straně hlavní jednotky.



Připojení reproduktorů

! Výstraha

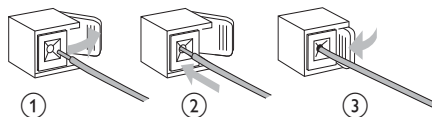
- Pro optimální zvuk použijte pouze dodané reproduktory.
- Připojte pouze reproduktory se stejnou nebo vyšší impedancí než u dodaných reproduktorů. Podrobnosti najdete v části Specifikace v tomto návodu.



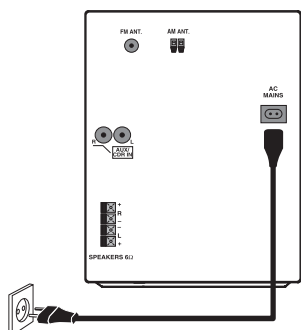
☰ Poznámka

- Ujistěte se, že se shodují barvy kabelů reproduktorů a svorek.

- 1 Je-li zásuvka zavřena, otevřete kryt zásuvky.
- 2 Zcela zasuňte holou část kabelu.
 - Kabely pravého reproduktoru zasuňte do svorek „R“, kabely levého reproduktoru do svorek „L“.
 - Červené a modré kabely zasuňte do svorek „+“, černé kabely do svorek „-“.
- 3 Zavřete kryt zásuvky.



Připojení napájení



! Výstraha

- Hrozí nebezpečí poškození přístroje! Ověřte, zda napětí v elektrické síti odpovídá napětí, které je uvedeno na zadní straně jednotky.
- Před připojením síťové šňůry zkontrolujte, zda je vše ostatní řádně zapojeno.

☰ Poznámka

- Štítek s typovými údaji je umístěn na zadní straně hlavní jednotky.

- 1 Napájecí kabel pro střídavý proud připojte do:
 - hlavní jednotky.
 - zásuvky ve zdi.

Příprava dálkového ovladače

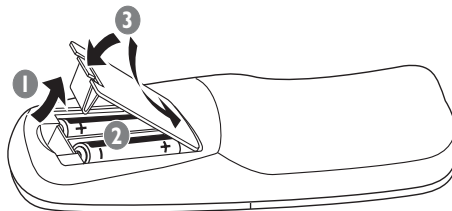
! Výstraha

- Nebezpečí výbuchu! Baterie chraňte před horkem, slunečním zářením nebo ohněm. Baterie nikdy nevhazujte do ohně.

Výměna baterie v dálkovém ovládní:

- 1 Otevřete přihrádku na baterie.
- 2 Vložte baterie 2 AA se správnou polaritou (+/-) podle označení.

- 3 Uzavřete přihrádku na baterie.



☰ Poznámka

- Pokud nebudete delší dobu dálkové ovládání používat, vyjměte baterie.
- Nekombinujte staré a nové baterie nebo různé typy baterií.
- Baterie obsahují chemikálie, proto by se měly likvidovat odpovídajícím způsobem.

Automatická instalace rádiových stanic

Jestliže připojíte napájení a nejsou uloženy žádné rádiové stanice, jednotka začne automaticky ukládat rádiové stanice.

- 1 Připojte jednotku ke zdroji napájení.
 - ↳ Je zobrazeno hlášení [AUTO INSTALL - PRESS PLAY] (automatická instalace - stiskněte tlačítko přehrávání).
- 2 Stisknutím ►|| na hlavní jednotce zahájíte instalaci.
 - ↳ Je zobrazeno hlášení [AUTO] (automaticky).
 - ↳ Jednotka automaticky uloží rádiové stanice s dostatečně silným signálem.
 - ↳ Až budou dostupné rádiové stanice uloženy do paměti, bude automaticky přehrávána první předvolba rádiové stanice.

Nastavení hodin

- 1 Stisknutím tlačítka **DISPLAY/CLOCK** v pohotovostním režimu aktivujete režim nastavení hodin.

- 2 Opakovaným stisknutím tlačítka **PROGRAM** vyberte 12hodinový nebo 24hodinový režim hodin.
- 3 Stisknutím tlačítka **VOL +/-** nastavte hodinu.
- 4 Stisknutím tlačítka **▶||** volbu potvrďte.
- 5 Stisknutím tlačítka **VOL +/-** nastavte minutu.
- 6 Stisknutím tlačítka **DISPLAY/CLOCK** volbu potvrďte.

Zapnutí

- 1 Stiskněte tlačítko **⊖**.
↳ Jednotka se přepne na poslední vybraný zdroj.

Přepnutí do pohotovostního režimu

- 1 Stisknutím tlačítka **⊖** přepnete jednotku do pohotovostního režimu.
↳ Na zobrazovacím panelu se zobrazí hodiny (pokud jsou nastaveny).

Přepnutí jednotky do pohotovostního režimu:

- 1 Stiskněte a podržte tlačítko **⊖** po dobu delší než dvě sekundy.
↳ Podsvícení zobrazovacího panelu se vypne.

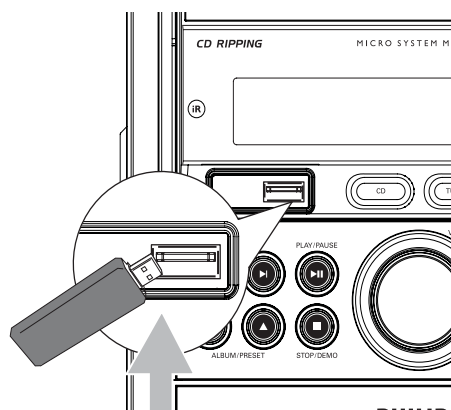
4 Přehrávání

Přehrávání disku

- 1 Opakovaným stisknutím tlačítka **CD** vyberte zdroj disk.
- 2 Stisknutím tlačítka **OPEN/CLOSE** otevřete podavač disku.
- 3 Vložte disk potíštěnou stranou nahoru a zavřete podavač disku.
- 4 Nespustí-li se přehrávání disku, stiskněte tlačítko **▶||**.

- Chcete-li přehrávání pozastavit nebo obnovit, stiskněte tlačítko **▶||**.
- Pokud chcete přehrávání zastavit, stiskněte tlačítko **■**.
- Chcete-li vybrat jinou stopu, stiskněte tlačítko **◀|▶**.
- Chcete-li vybrat album, stiskněte tlačítko **ALBUM◀◀▶▶**.
- Chcete-li vyhledávat v rámci stopy, stiskněte a přidržte tlačítko **ALBUM◀◀▶▶**, poté jeho uvolněním obnovte přehrávání.

Přehrávání USB



Poznámka

- Zkontrolujte, zda USB zařízení obsahuje přehrávatelný zvukový obsah v podporovaných formátech. (viz 'Informace o hratelnosti USB' na straně 19)

- 1 Připojte USB zařízení k zásuvce **↔** této jednotky.
- 2 Stisknutím tlačítka **USB** vyberte zdroj jednotky USB.
- 3 Stisknutím tlačítka **ALBUM◀◀▶▶** vyberte složku.
- 4 Pomocí tlačítek **◀|▶** vyberte zvukový soubor.
- 5 Nespustí-li se přehrávání USB, stiskněte tlačítko **▶||**.

- Chcete-li přehrávání pozastavit nebo obnovit, stiskněte tlačítko ►||.
- Pokud chcete přehrávání zastavit, stiskněte tlačítko ■.
- Chcete-li vyhledávat v rámci zvukového souboru, stiskněte a přidržte tlačítko **ALBUM◀◀▶▶**, poté jeho uvolněním obnovíte přehrávání.

Přehrávání kazety

- 1 Stisknutím tlačítka **TAPE** vyberte zdroj kazeta.
- 2 Stisknutím tlačítka **OPEN/CLOSE▲** na předním panelu otevřete přihrádku magnetofonu.
- 3 Kazetu vložte otevřenou stranou dolů a plnou cívkou doleva.
- 4 Stisknutím tlačítka ►|| spustíte přehrávání.
 - Chcete-li kazetu rychle převinout vzad nebo vpřed, stiskněte tlačítko **ALBUM◀◀▶▶**. Rychlé převinutí vzad nebo vpřed zastavíte stisknutím tlačítka ■.
 - Pokud chcete přehrávání zastavit, stiskněte tlačítko ■.
 - Chcete-li během přehrávání změnit stranu kazety, stiskněte tlačítko ◀▶.
 - Chcete-li změnit režim přehrávání, vyberte opakovaným stisknutím tlačítka **TAPE A/B** možnost:
 - ↳ ◻: přehrání jedné strany.
 - ↳ ◻◻: jednorázové přehrání obou stran.
 - ↳ ◻◻◻: opakované přehrání obou stran (až desetkrát).

5 Možnosti přehrávání disku/USB

Opakované a náhodné přehrávání

Opakované přehrávání

- 1 Během přehrávání opakovaným stisknutím tlačítka **REPEAT** vyberte možnost:
 - [REP] (opakovat): aktuální stopa je přehrávána opakovaně.
 - [REP ALL] (opakovat vše): všechny stopy jsou přehrávány opakovaně.
- 2 Pro návrat k normálnímu přehrávání stiskněte opakovaně tlačítko **REPEAT**, dokud se režim přehrávání nepřestane zobrazovat.

Náhodné přehrávání

- 1 Během přehrávání stiskněte tlačítko **SHUFFLE**.
 - ↳ Zobrazí se hlášení [SHUF] (náhodné přehrávání): všechny stopy jsou přehrávány v náhodném pořadí.
- 2 Pro návrat k normálnímu přehrávání stiskněte znovu tlačítko **SHUFFLE**.

Opakované a náhodné přehrávání

- 1 V režimu přehrávání „REP ALL“ (opakovat vše) stiskněte tlačítko **SHUFFLE**.
 - V režimu přehrávání „SHUFFLE“ (náhodné přehrávání) stiskněte tlačítko **REPEAT**.
 - Zobrazí se hlášení [SHUFFL REP ALL] (opakovat vše v náhodném pořadí): všechny stopy jsou nepřetržitě přehrávány v náhodném pořadí.
- 2 K běžnému přehrávání se vrátíte stisknutím tlačítek **REPEAT** a **SHUFFLE**.

Programování stop

Naprogramovat lze maximálně 40 stop.

- 1 V režimu CD/USB v pozici zastavení stisknutím tlačítka **PROGRAM** aktivujete režim programu.
 - ↳ Na displeji se rozblíká hlášení [PROG] (program).
- 2 U stop MP3/WMA vyberte pomocí tlačítek **ALBUM◀◀▶▶** album.
- 3 Pomocí tlačítek **◀▶** vyberte číslo stopy a stisknutím tlačítka **PROGRAM** volbu potvrďte.
- 4 Pro výběr a uložení všech skladeb zopakujte kroky 2 až 3.
- 5 Stisknutím tlačítka **▶||** přehrajete naprogramované stopy.
 - ↳ Během přehrávání je zobrazeno hlášení [PROG] (program).
 - Chcete-li program vymazat, stiskněte v pozici zastavení tlačítko **■**.

Zobrazení informací o přehrávání

- 1 Během přehrávání lze opakovaným stisknutím tlačítka **DISPLAY/CLOCK** vybrat různé volby opakování.

6 Poslech rádia

Naladění rádiové stanice

Opakovaným stisknutím tlačítka **TUNER** vyberte VKV nebo SV.

- 1 Stiskněte a podržte tlačítko **ALBUM◀◀** / **▶▶** po dobu delší než dvě sekundy.
 - ↳ Zobrazí se hlášení [SEARCH] (hledání).
 - ↳ Rádio automaticky naladí stanici se silným příjmem.

- 2 Zopakováním kroku 2 naladíte více stanic.
 - Chcete-li naladit slabou stanici, stiskněte opakovaně tlačítko **ALBUM◀◀▶▶**, dokud nedosáhnete optimálního příjmu.

Automatické programování rádiových stanic

Naprogramovat lze maximálně 40 (VKV + SV) předvoleb rádiových stanic.

- 1 V režimu tuneru stisknutím a podržením tlačítka **PROGRAM** po dobu více než 2 sekund aktivujete automatický režim programu.
 - ↳ Zobrazí se hlášení [AUTO] (automaticky).
 - ↳ Jsou naprogramovány stanice RDS a ostatní dostupné stanice.
 - ↳ První naprogramovaná stanice začne automaticky hrát.

Ruční programování rádiových stanic

Naprogramovat lze maximálně 40 (VKV + SV) předvoleb rádiových stanic.

- 1 Naladění rádiové stanice.
- 2 Stisknutím tlačítka **PROGRAM** aktivujete režim programu.
 - ↳ Zobrazí se hlášení [PROG] (program).
- 3 Stisknutím tlačítka **PRESET◀▶** přiřadíte této rádiové stanici číslo a stisknutím tlačítka **PROGRAM** volbu potvrďte.
 - ↳ Zobrazí se číslo předvolby a frekvence předvolby stanice.
- 4 Zopakováním výše uvedených kroků naprogramujte další stanice.



Tip

- Chcete-li přepsat naprogramovanou stanici, uložte na její místo jinou stanici.

Odstranění předvolby rádiové stanice

- 1 V režimu tuneru vyberte stisknutím tlačítka **PRESET** ◀▶ číslo předvolby.

Stanice VKV se systémem RDS

Radio Data System (RDS) je služba, která společně s vysíláním VKV vysílá dodatečné vysílané informace.

Posloucháte-li stanici VKV se signálem RDS, je zobrazeno hlášení „RDS“.

Zobrazení informace RDS

- 1 U stanice VKV se systémem RDS zobrazte opakovaným stisknutím tlačítka **RDS/NEWS** různé vysílané informace.

Poslech zpráv RDS

- 1 Ujistěte se, že jsou v jednotce uloženy stanice RDS.
- 2 Během přehrávání disku/USB/kazety/AUX opakovaným stisknutím tlačítka **RDS/NEWS** zapněte nebo vypněte funkci zpráv RDS.
 - ↳ Je-li funkce zpráv RDS zapnuta a jsou přijaty zprávy/dopravní vysílání, jednotka se automaticky naladí na stanici vysílající oznámení zpráv/dopravní vysílání.

7 Nastavení zvuku

Nastavení hlasitosti

- 1 Hlasitost během přehrávání zvýšíte nebo snížíte stisknutím tlačítka **VOL +/-**.

Basy a výšky

- 1 Úroveň basů lze během přehrávání zvýšit/snížit pomocí tlačítka **BASS +/-**. Úroveň výšek zvýšit/snížit pomocí tlačítka **TREBLE +/-**.

Ztlumení zvuku

- 1 Stisknutím tlačítka **MUTE** během přehrávání ztlumíte zvuk nebo ztlumení zrušíte.

Incredible surround

Zvuk můžete vylepšit pomocí efektu virtuálního prostorového zvuku.

- 1 Funkci incredible surround lze během přehrávání zapnout nebo vypnout pomocí tlačítka **INC.SURR.**


Poslech prostřednictvím sluchátek

- 1 Připojte sluchátka do 🎧 zásuvky na jednotce.

8 Nahrávání na zařízení USB

Zvukové soubory na disku můžete nahrát na zařízení USB. Stopy zvukového disku CD a soubory MP3 jsou nahrány ve formátu .mp3 a soubory WMA jsou nahrány ve formátu .wma. Při prvním nahrávání na USB je na zařízení USB automaticky vytvořena složka ‚PHILIPS‘. Při každém nahrávání na USB jsou nahrané soubory uloženy do podsložky ve složce ‚PHILIPS‘. Soubory a podsložky jsou číslovány podle pořadí, ve kterém jsou vytvořeny.

Nahrávání z CD na USB

- 1 Opakovaným stisknutím tlačítka **CD** vyberte zdroj disk.
- 2 Vložte disk.
 - Vyberte stopu, od které bude zahájeno nahrávání
- 3 Připojte USB zařízení k zásuvce  této jednotky.
- 4 Opakovaným stisknutím tlačítka **USB REC** vyberte:
 - [RIP ONE] (kopírovat jednu): dojde k nahrání první/aktuální stopy.
 - [RIP ALL] (kopírovat vše): dojde k nahrání všech stop/zbývajících stop.

↳ Automaticky se zahájí přehrávání disku od začátku/od vybrané stopy a spustí se nahrávání.

 - Pokud chcete nahrávání zastavit, stiskněte tlačítko **■**.

Poznámka

- Jestliže není na USB zařízení dostatek místa k uložení stopy CD, je zobrazena zpráva o plné paměti.

9 Nahrávání na kazetu

Poznámka


- K nahrávání použijte pouze „normální“ kazety (IEC typ I) s neporušenými zářezky ochrany proti zápisu.

- 1 Stisknutím tlačítka **OPEN/CLOSE▲** na předním panelu otevřete přihrádku magnetofonu.
- 2 Vložte kazetu
- 3 Připravte zdroj pro nahrávání.
 - Disk – vyberte zdroj disk a vložte jej. Je možné vybrat stopu, od které bude zahájeno nahrávání.
 - USB – vyberte zdroj USB a připojte zařízení USB. Je možné vybrat zvukový soubor, od které bude zahájeno nahrávání.
 - Rádio – nalaďte rádiovou stanicí.
 - AUX – vyberte zdroj AUX poté připojte externí zařízení a spusťte přehrávání.
- 4 Stisknutím tlačítka **TAPE REC** spusťte nahrávání.
 - ↳ U disku/USB je přehrávání automaticky zahájeno od začátku disku/USB (nebo od vybrané stopy/zvukového souboru) a začne nahrávání.
 - Pokud chcete nahrávání zastavit, stiskněte tlačítko **■**.



10 Další funkce

Nastavení budíku

Tuto jednotku lze použít jako budík. V určený čas dojde ke spuštění disku, rádia, USB nebo kazety.

- 1 Zkontrolujte správné nastavení hodin.
- 2 Stisknutím tlačítka  přepnete do pohotovostního režimu.
- 3 Stiskněte a podržte tlačítko **SLEEP/TIMER** po dobu delší než dvě sekundy.
- 4 Stisknutím tlačítka **CD, TUNER, USB** nebo **TAPE** zvolte zdroj.
- 5 Stisknutím tlačítka **VOL +/-** nastavte hodinu.
- 6 Stisknutím tlačítka **▶||** volbu potvrďte.
- 7 Stisknutím tlačítka **VOL +/-** nastavte minutu.
- 8 Stisknutím tlačítka **SLEEP/TIMER** volbu potvrďte.
↳ Časovač je nastaven a aktivován.

Aktivace a deaktivace budíku

- 1 Opakovaně stiskněte tlačítko **TIMER ON/OFF**.
↳ Pokud je budík aktivován, zobrazí se symbol .
- ↳ Pokud je budík deaktivován, symbol  zmizí.



Tip

- V režimu AUX nelze budík nastavit.
- Je-li vybrán zdroj disk/USB/kazeta a zvukový soubor nebo kazetu nelze přehrát, je automaticky aktivováno rádio.

Vypnutí budíku

- 1 Po zazvonění budíku stiskněte tlačítko **SNOOZE**.
↳ Budík se na 5 minut vypne.

Nastavení časovače vypnutí

Tato jednotka se umí automaticky přepnout do pohotovostního režimu po uplynutí nastaveného intervalu.

- 1 Pokud je jednotka zapnutá, opakovaným stisknutím tlačítka **SLEEP/TIMER** vyberte časové období (v minutách).
↳ Je-li aktivován časovač, je zobrazeno hlášení [SLEEP] (časovač).

Deaktivace časovače

- 1 Opakovaně stiskněte tlačítko **SLEEP/TIMER**, dokud se nezobrazí hlášení [OFF] (vypnuto).
↳ Pokud je časovač vypnutí deaktivován, hlášení [SLEEP] (časovač) z displeje zmizí.

Poslech externího zařízení

Prostřednictvím této jednotky můžete poslouchat externí audiozařízení.

- 1 Stisknutím tlačítka **AUX** vyberte zdroj AUX.
- 2 Připojte audiokabely (bílé/červené konektory, nejsou součástí dodávky) ke:
 - konektorům **AUX IN** na zadní straně hlavní jednotky.
 - konektorům **AUDIO OUT** na externím zařízení.
- 3 Spusťte přehrávání zařízení (viz návod k použití daného zařízení).

Odstranění ze zařízení USB

- 1 Během přehrávání USB vyberte pomocí tlačítek **◀▶** zvukový soubor.
 - Chcete-li odstranit složku se zvukovými soubory, vyberte ji pomocí tlačítek **ALBUM◀◀▶▶**.
- 2 Stiskněte tlačítko **USB DEL**.
↳ Zobrazí se zpráva s potvrzením.
- 3 Po zobrazení zprávy akci potvrďte pomocí tlačítka **USB DEL**.

Nastavení jasu displeje

- 1 Opakovaným stisknutím tlačítka **DIM** vyberte různé úrovně jasu displeje.

Ukázka funkcí jednotky

- 1 V pohotovostním režimu stiskněte a přidržte tlačítko **STOP/DEMO** ■ na hlavní jednotce, dokud se nezobrazí hlášení „DEMO ON“ (ukázkový režim zapnut).
 - ↳ Na displeji se jedna po druhé zobrazí funkce jednotky.
 - Ukázkou vypnete stisknutím a přidržením tlačítka **STOP/DEMO** ■ na hlavní jednotce, dokud se nezobrazí hlášení „DEMO OFF“ (ukázkový režim vypnut).

11 Informace o výrobku



Poznámka

- Informace o výrobku jsou předmětem změn bez předchozího upozornění.

Specifikace

Zesilovač

Celkový výstupní výkon	2 x 75 W RMS
Kmitočtová charakteristika	60 - 16 kHz
Odstup signál/šum	>67 dB A (IEC)
Vstup AUX	

Disk

Typ laseru	Polovodičový
Průměr disku	12 cm/8 cm
Podporuje disky	CD-DA, CD-R, CD-RW, MP3-CD, WMA-CD

Audio DA převodník	24 bitů/44,1 kHz
--------------------	------------------

Celkové harmonické zkreslení	<1,5%
------------------------------	-------

Kmitočtová charakteristika	20 Hz -20 kHz (44,1 kHz)
----------------------------	--------------------------

Poměr signálu k šumu	>76 dBA
----------------------	---------

Tuner

Rozsah ladění	VKV: 87,5 - 108 MHz; SV: 531 - 1602 kHz
---------------	--

Ladicí mřížka	50 kHz (VKV); 9 kHz (SV)
---------------	--------------------------

Počet předvoleb	40 (VKV + SV)
-----------------	---------------

VKV	75 ohmů drátová
-----	-----------------

SV	smyčková anténa
----	-----------------

Reproduktory

Impedance reproduktoru	4 ohmů
------------------------	--------

Basový reproduktor	1 x 5,25"
--------------------	-----------

Výškový reproduktor	Páskový výškový reproduktor
---------------------	-----------------------------

Rozměry (Š x V x H)	175 x 252 x 196 mm
---------------------	--------------------

Hmotnost	2,97 kg každý
----------	---------------

Obecné informace

Napájení střídavým proudem	220 - 240 V, 50 Hz
----------------------------	--------------------

Spotřeba elektrické energie při provozu	55 W
---	------

Spotřeba energie v pohotovostním režimu	<15 W
---	-------

Spotřeba energie v pohotovostním režimu Eco	<1 W
---	------

Připojení USB Direct	Verze 2.0/1.1
----------------------	---------------

Rozměry Hlavní jednotka (Š x V x H)	179 x 252 x 340 mm
-------------------------------------	--------------------

Hmotnost (bez reproduktorů)	3,42 kg
-----------------------------	---------

Informace o hratelnosti USB

Kompatibilní zařízení USB:

- Paměť Flash USB (USB 2.0 nebo USB 1.1)
- Přehrávače Flash USB (USB 2.0 nebo USB 1.1)
- paměťové karty (je nutná přídatná čtečka karet vhodná pro tuto jednotku)

Podporované formáty:

- USB nebo formát paměťových souborů FAT12, FAT16, FAT32 (velikost oddílu: 512 bajtů)
- Přenosová rychlost MP3: 32-320 Kb/s a proměnlivá přenosová rychlost
- WMA v9 nebo starší
- Hloubka adresářů maximálně do 8 úrovní
- Počet alb/složek: maximálně 99
- Počet skladeb/titulů: maximálně 999
- ID3 tag v2.0 nebo novější
- Názvy souborů v kódování Unicode UTF8 (maximální délka: 128 bajtů)

Nepodporované formáty:

- Prázdná alba: prázdné album je album, které neobsahuje soubory MP3/WMA a nezobrazí se na displeji.
- Nepodporované formáty souborů jsou přeskočeny. Například dokumenty Word (.doc) nebo soubory MP3 s příponou .dlf jsou ignorovány a nepřehrají se.
- Audiosoubory AAC, WAV a PCM
- Soubory WMA chráněné technologií DRM (.wav, .m4a, .m4p, .mp4, .aac)
- Soubory WMA ve formátu Lossless

Podporované formáty disků MP3

- ISO9660, Joliet
- Maximální počet titulů: 999 (v závislosti na délce názvu souboru)
- Maximum počet alb: 99
- Podporované vzorkovací frekvence: 32 kHz, 44,1 kHz, 48 kHz
- Podporované přenosové rychlosti: 32-320 (Kb/s), proměnlivé přenosové rychlosti
- ID3 tag v2.0 nebo novější
- Hloubka adresářů maximálně do 8 úrovní

Údržba

Čištění skříňky

- Použijte jemný hadřík navlčený slabým čisticím prostředkem. Nepoužívejte roztok obsahující alkohol, lín, čpavek nebo brusný materiál.

Čištění disků

- Když se disk zašpiní, očistěte jej čisticím hadříkem. Disk otírejte od středu ke krajům.
- Nepoužívejte rozpouštědla, jako jsou benzen, ředidla, komerčně dostupné čisticí prostředky ani antistatické spreje, určené pro analogové nahrávky.



Čištění optiky disku

- Po delší době se na optice disku mohou hromadit nečistoty. Pro zajištění dobré kvality přehrávání čistěte optiku disku čističem optiky CD Philips nebo jiným komerčně dostupným čističem. Postupujte podle pokynů dodaných s čističem.

12 Řešení problémů



Varování

- Neodstraňujte kryt zařízení.

Pokud chcete zachovat platnost záruky, neopravujte systém sami. Jestliže dojde k problémům s tímto zařízením, zkontrolujte před kontaktováním servisu následující možnosti. Jestliže problém přetrvává, přejděte na webové stránky společnosti Philips: www.philips.com/welcome. V případě kontaktu společnosti Philips buďte v blízkosti zařízení a mějte k dispozici číslo modelu a sériové číslo.

Nefunguje napájení

- Zkontrolujte, zda je napájecí šňůra správně připojena k jednotce.

- Ujistěte se, že je v síťové zásuvce proud.
- Jednotka se automaticky přepne do pohotovostního režimu 15 minut poté, co přehrávání skončí bez nutnosti obsluhy ovládacích prvků, čímž se šetří energie.

Žádný nebo špatný zvuk

- Upravte hlasitost.
- Zkontrolujte, zda jsou správně připojeny reproduktory.
- Zkontrolujte, zda jsou uchyceny holé části kabelů.

Levý a pravý výstup zvuku zní obráceně.

- Zkontrolujte připojení a umístění reproduktorů

Jednotka nereaguje

- Odpojte a znovu připojte zásuvku střídavého proudu a jednotku znovu zapněte.

Dálkové ovládání nefunguje

- Než stisknete kterékoliv funkční tlačítko, vyberte nejprve správný zdroj namísto na hlavní jednotce dálkovým ovládáním.
- Zmenšete vzdálenost mezi dálkovým ovládáním a jednotkou.
- Vložte baterie podle polarity (+/-).
- Vyměňte baterie.
- Dálkové ovládání namiřte přímo na senzor na přední straně hlavní jednotky.

Nebyl zjištěn žádný disk

- Vložte disk.
- Zkontrolujte, zda disk nebyl vložen vzhůru nohama.
- Počkejte, až zmizí kondenzace vlhkosti na čočce.
- Vyměňte nebo vyčistěte disk.
- Použijte uzavřený disk CD nebo disk správného formátu.

Některé soubory na zařízení USB nelze zobrazit

- Počet složek nebo souborů na zařízení USB překročil určitý počet. Tento jev není závada.
- Formáty těchto souborů nejsou podporovány.

Zařízení USB není podporováno

- Zařízení USB není s jednotkou kompatibilní. Zkuste jiné.

Špatný příjem rádia

- Zvětšete vzdálenost mezi jednotkou a televizorem nebo videorekordérem.
- Je-li signál příliš slabý, zlepšete příjem úpravou polohy antény nebo připojením externí antény.

Nastavení hodin/časovače se vymazalo

- Byla přerušena dodávka energie nebo odpojena síťová šňůra.
- Znovu nastavte hodiny/časovač.

Časovač nefunguje

- Nastavte správně hodiny.
- Zapněte časovač.

