

# Vienmēr šeit, lai jums palīdzētu

Reģistrējiet savu preci un saņemiet atbalstu  
[www.philips.com/support](http://www.philips.com/support)

Jautājumi?  
Sazinieties  
ar Philips

**Kompaktdisku  
atskaņotājs**  
**AZ330T/12**



Lietošanas instrukcija

**PHILIPS**

<b>1. Svarīgi.....</b>	<b>3</b>
Drošība .....	3
Jūsu ievēribai.....	3
<b>2. Jūsu kompaktdisku atskaņotājs .....</b>	<b>5</b>
Ievads .....	5
Iepakojuma saturs.....	5
Galvenās ierīces pārskats.....	6
<b>3. Darbības uzsākšana .....</b>	<b>8</b>
Barošanas padeve .....	8
Ieslēgšana .....	9
Izslēgšana.....	9
<b>4. Atskaņošana .....</b>	<b>10</b>
Kompaktdiska atskaņošana .....	10
Atskaņošana no USB ierīces.....	10
FM radiostaciju noregulēšana .....	11
Atskaņošana no Bluetooth iespējotām ierīcēm.....	11
Atskaņošana no ārējās ierīces.....	12
<b>5. Atskaņošanas iespējas.....</b>	<b>13</b>
Atskaņošanas vadība.....	13
Ierakstu programmēšana.....	13
Skaņas regulēšana.....	13
<b>6. Informācija par precī.....</b>	<b>14</b>
Specifikācijas.....	14
Atbalstītie MP3 disku formāti.....	15
USB atskaņošanas saderīguma informācija .....	15
Apkope .....	15
<b>7. Darbības traucējumu novēršana .....</b>	<b>16</b>
Par Bluetooth ierīci.....	16

# 1. Svarīgi

## Drošība

- Izlasiet lietošanas instrukciju.
- Ievērojiet visus norādījumus.
- Nenobloķējiet ventilācijas atveres. Uztādiat atbilstoši ražotāja norādījumiem.
- Neuzstādiat karstuma avotu tuvumā, piemēram, netālu no radiatora, sildītāja, krāsns vai citas ierīces (ieskaitot pastiprinātājus), kas rada siltumu.
- Novietojiet barošanas vadu tā, lai tas būtu pasargāts no samīšanas, saspiešanas vai cita veida deformācijas, it īpaši pie kontaktdakšas, sienas rozetes, sadalitāja, kā arī vietā, kur vads savienots ar pašu ierīci.
- Lietojiet tikai tos piederumus/aksesuārus, ko ieteicis ražotājs.
- Pērkona negaisa laikā, kā arī, ja paredzat, ka ierīce ilgāku laiku netiks lietota, atvienojiet to no barošanas padeves.
- Ierakstīšana ir pieļaujama, ja netiek aizskartas autortiesību vai citu trešo personu tiesības.
- Ierīces apkopi un remontu uzticiet tikai kvalificētam servisa personālam. Apkope un remonts nepieciešams tad, ja ierīce jebkāda veidā ir bojāta, piemēram, ir bojāts barošanas vads vai kontaktdakša, uz ierīces ir uzlijis ūdens vai tajā ir iekritis kāds priekšmets, ierīce ir nonākusi lietū vai mitrumā, tā nedarbojas, kā vajadzētu, vai arī tā ir nokritusi zemē.
- **BRĪDINĀJUMI** par bateriju lietošanu – lai novērstu bateriju iztecēšanu, kas var radīt savainojumus, kā arī mantas vai ierīces bojājumus:
  - Ievietojiet baterijas atbilstoši uz ierīces norādītajai polaritātei + un -.
  - Nelietojiet kopā dažāda veida baterijas (piemēram, vecas un jaunas vai oglekļa un sārnu u.tml.).
  - Kad ierīce ilgāku laiku netiek lietota, izņemiet baterijas.
- Baterijas (bateriju paku vai uzstādītās baterijas) nedrīkst pakļaut pārmērīgam karstumam, piemēram, tiešiem saules stariem, ugunij u.tml.
- **BRĪDINĀJUMS:** sprādzienbīstamības risks, ja tiek nepareizi nomainīta baterija. Nomainiet tikai ar tāda paša vai līdzvērtīga tipa baterijām.

- Ierīci nedrīkst apšāktīt vai apliet ar jebkādiem šķidrumiem.
- Nenovietojiet uz ierīces nekādus priekšmetus, it īpaši tādus, kas to var apdraudēt (piemēram, ar šķidrumu pildītus traukus, aizdegas sveces).
- Gadījumā, ja ierīces atvienošanai no elektrotīkla tiek izmantota adaptera kontaktdakša, tad šai atvienošanas ierīcei ir jābūt darba kārtībā, viegli pieejamai un ērti izraujamai no elektrotīkla rozetes.



### Brīdinājums

- Nekad nenonēmiat ierīces korpusu.
- Nekad novietojiet šo ierīci uz citām elektriskajām ierīcēm.
- Nekad nelūkojieties lāzera starā ierīces iekšpusē.



### Uzmanību

- Ierīces vadības taustiņu vai regulējumu nepareiza lietošana vai arī šajā instrukcijā neparedzētu manipulāciju veikšana var izraisīt kaitīgu radiācijas starojumu vai citas bīstamas sekas.

## Jūsu ievēribai

Jebkādas WOOX Innovations tieši neapstiprinātas ierīces izmaiņas vai modifikācijas var liegt lietotājam ierīces turpmākas izmantošanas tiesības.

### Atbilstība

# CE 0890

Jebkādas WOOX Innovations tieši neapstiprinātas ierīces izmaiņas vai modifikācijas var liegt lietotājam ierīces turpmākas izmantošanas tiesības. Ar šo WOOX Innovations paziņo, ka šī ierīce atbilst Eiropas Savienības direktīvas 1999/5/EK pamatprasībām un citiem būtiskajiem noteikumiem. Atbilstības deklarācija ir pieejama [www.philips.com/support](http://www.philips.com/support).

### Rūpes par apkārtējo vidi

#### Nolietotās ierīces utilizācija



Jūsu ierīce ir izstrādāta un izgatavota, izmantojot augstas kvalitātes materiālus un sastāvdaļas, kurus var pārstrādāt un lietot atkārtoti.



Šis simbols uz ierīces norāda, ka ierīce atbilst Eiropas Savienības direktīvas 2012/19/ES prasībām.

Lūdzu, noskaidrojiet informāciju par vietējo elektrisko un elektronisko iekārtu atsevišķas savākšanas sistēmu.

Lūdzu, rīkojieties saskaņā ar vietējiem noteikumiem un neizmetiet nolietotās elektroierīces kopā ar parastiem sadzīves atkritumiem. Pareiza jūsu nolietotās elektroierīces utilizācija palīdzēs novērst iespējamo kaitējumu apkārtējai videi un cilvēku veselībai.

#### Vides aizsardzībai

Ražotājs ir izvēlējies no visa nevajadzīgā iepakojuma lietošanas. Ierīces iepakojums ir izveidots tā, lai to varētu viegli sadalīt triju veidu materiālos: kartonā (kaste), putu polistirolā (amortizācijas materiāls) un polietilēnā (maisīni, aizsargājošā loksne).

Šī ierīce sastāv no materiāliem, kurus ir iespējams pārstrādāt un lietot atkārtoti, ja tās izjaukšanu veic specializētā uzņēmumā.

Lūdzu, ievērojiet vietējos noteikumus par iepakojuma materiālu, izlietoto bateriju un nolietoto ierīču utilizāciju.

### Preču zīmju paziņojums



**Esiet atbildīgi  
Ievērojiet autortiesības**

Ar autortiesībām aizsargātu materiālu, tajā skaitā datorprogrammu, failu, pārraižu un skaņu ierakstu neatļautu kopiju veidošana var būt autortiesību pārkāpums un krimināli sodāms nodarījums. Šo ierīci nedrīkst izmantot šādiem mērķiem.



USB-IF logotipi ir Universal Serial Bus Implementers Forum Inc. preču zīmes.



Bluetooth® vārdiskā preču zīme un logotipi ir reģistrētas preču zīmes, kas pieder Bluetooth SIG, Inc., un WOOX Innovations tās izmanto saskaņā ar licenci.

#### Šī ierīce ir marķēta ar sekojošām uzlīmēm:



II izolācijas klases simbols



Šis simbols norāda, ka ierīcei ir dubultās izolācijas sistēma.



#### Piezīme

- Identifikācijas datu plāksnīte atrodas ierīces apakšā.

## 2. Jūsu kompaktdisku atskaņotājs

---

### Ievads

---

Ar šo kompaktdisku atskaņotāju jūs varat:

- klausīties FM radiostacijas;
- klausīties mūziku no diskkiem, USB ierīces, Bluetooth ierīcēm, kā arī citām ārējām audioierīcēm;
- programmēt ierakstu atskaņošanas secību.

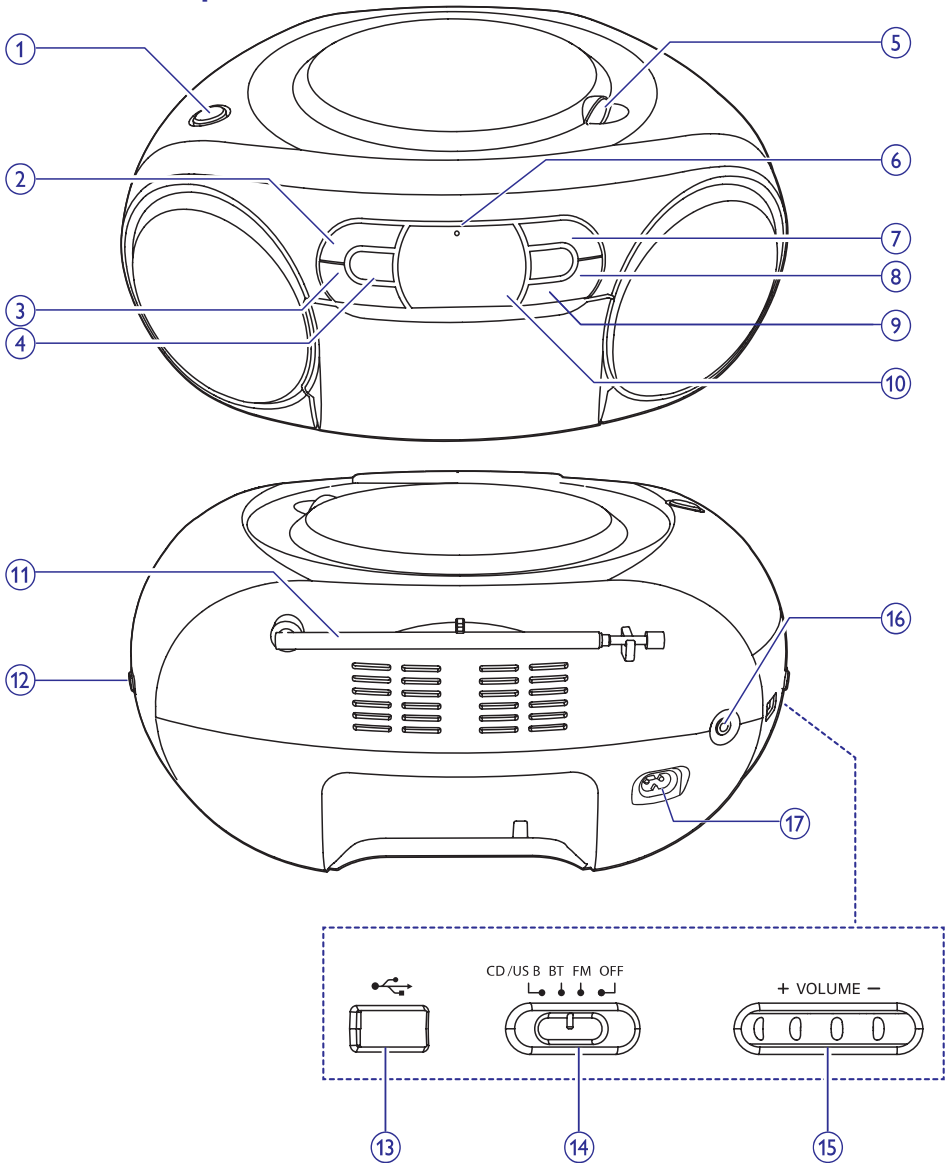
### Iepakojuma saturs

---

Pārbaudiet un atpazīstiet iepakojuma saturu:

- Galvenā ierīce
- Barošanas vads
- Īsā lietošanas pamācība
- Drošības informācijas lapa

## Galvenās ierīces pārskats



### 1. CD/USB atskaņošanas avota izvēles slēdzis

- Nospieš, lai izvēlētos kompaktdiska atskaņošanu vai atskaņošanu no USB ierīces.

### 2. ■

- Beigt atskaņošanu.

### 3. - ALBUM + (- Albums +)

- Pārlekt uz iepriekšējo vai nākamo albumu.

### 4.

- Pārlēkt uz iepriekšējo vai nākamo ierakstu.
- Meklēt ieraksta ietvaros.

### 5. OPEN-CLOSE (Atvērt-Aizvērt)

- Atvērt vai aizvērt diska nodalījumu.

### 6. Bluetooth indikators

- Parāda Bluetooth savienojuma statusu.

### 7. /PAIRING (Savienošana pāri)

- Sākt vai pauzt atskaņošanu.
- Nospieš, lai ieslēgtu ierīci no gaidstāves režīma.
- Nospieš un turēt nospiestu, lai atvienotu savienoto Bluetooth ierīci un ieietu pāri savienošanas režīmā.

### 8. PROG (Programmēt)

- Programmēt ierakstu atskaņošanas secību.

### 9. MODE (Režīms)

- Izvēlēties atskaņošanas režīmu.

### 10. Displeja panelis

- Parāda pašreizējo statusu.

### 11. FM antena

- Uzlabot FM radiosignāla uztveršanu.

### 12. + TUNING – (+ Regulēšana -)

- Noregulēt FM radiostacijas frekvenci.

### 13.

- USB ligzda.

### 14. Atskaņošanas avota izvēles slēdzis

- Izvēlēties atskaņošanas avotu.

### 15. + VOLUME – (+ Skaļums -)

- Regulēt skaļumu.

### 16. AUDIO-IN

- Ligzda ārējās audioierīces pievienošanai.

### 17. AC MAINS (Maiņstrāvas barošanas padeve)

## 3. Darbības uzsākšana



### Uzmanību

- Vadības taustiņu vai regulējumu nepareiza lietošana vai arī šajā instrukcijā neparedzētu manipulāciju veikšana var izraisīt kaitīgu radiācijas starojumu vai citas bīstamas sekas.

Šajā nodaļā sniegtos norādījumus vienmēr izpildiet noteiktajā secībā.

Sazinoties ar Philips, jums tiks pajautāti šī atskaņotāja modeļa un sērijas numuri. Modeļa un sērijas numuri ir norādīti identifikācijas datu plāksnītē šī atskaņotāja apakšā. Pierakstiet šos numurus šeit:

Modeļa Nr. \_\_\_\_\_

Sērijas Nr. \_\_\_\_\_

## Barošanas padeve

Ierīces elektriskajai barošanai jūs varat izmantot vai nu maiņstrāvas elektrotīkla barošanas padevi, vai arī baterijas.

### 1. iespēja: maiņstrāvas barošanas padeve



### Brīdinājums

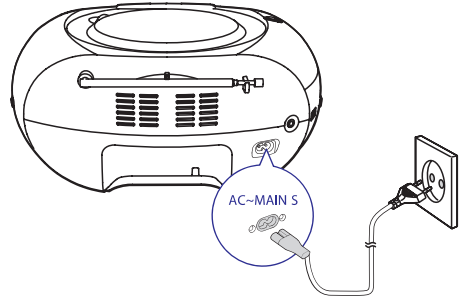
- Ierīces bojājuma risks! Pārliecinieties, vai elektrotīkla spriegums atbilst spriegumam, kas ir norādīts ierīces aizmugurē vai apakšā.
- Elektriskās strāvas trieciena risks! Atvienojot maiņstrāvas barošanas padevi, vienmēr izvelciet kontaktdakšu no rozetes. Nekad nevelciet aiz elektriskās barošanas vada.

Pievienojiet maiņstrāvas barošanas vadu sienas elektrotīkla rozetei.



### Padoms

- Lai taupītu elektroenerģiju, pēc ierīces lietošanas izslēdziet to.



### 2. iespēja: baterijas



### Uzmanību

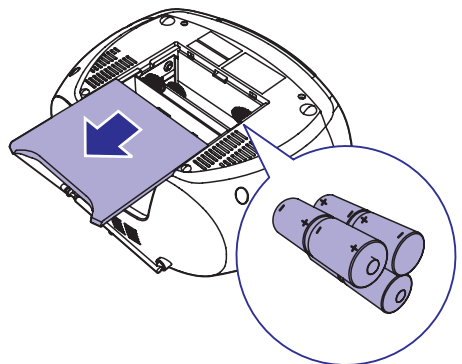
- Baterijas satur ķīmiskas vielas, tādēļ tās ir jāizmet specializētā bateriju savākšanas punktā.



### Piezīme

- Baterijas nav iekļautas komplektācijā.

1. Atveriet bateriju nodalījumu.
2. Ievietojiet sešas baterijas (tips: 1,5 V R14/UM2/C CELL), ievērojot norādīto polaritāti (+/-).
3. Aizveriet bateriju nodalījumu.





## ... Darbības uzsākšana

---

### Ieslēgšana

Iestatiet atskaņošanas avota izvēles slēdzi uz vēlamo atskaņošanas avotu **CD/USB/BT/FM**.

### Pārslēgšana gaidstāves režīmā

- Ierīce automātiski pārslēdzas gaidstāves režīmā, ja 15 minūtes netiek atskaņots audiosaturs.
- Nospiediet taustiņu **▶||**, lai ieslēgtu ierīci no gaidstāves režīma.

### Izslēgšana

Iestatiet atskaņošanas avota izvēles slēdzi pozīcijā **OFF** (Izslēgts).

## 4. Atskaņošana

### Kompaktdiska atskaņošana

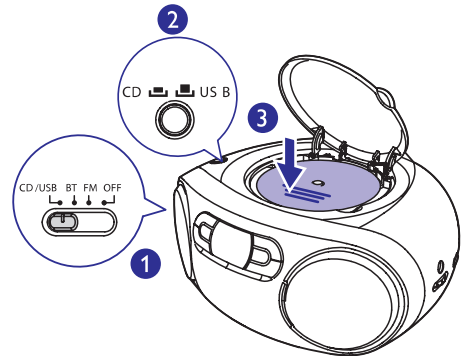
#### Piezīme

- Šī ierīce neatskaņo kompaktdiskus, kas ir kodēti ar autortiesību aizsardzības tehnoloģijām.
- Kad ir pieslēgts audiosignāla ievades vads, CD/USB atskaņošana apstājas un ierīce automātiski pārslēdzas ārējās audioierīces atskaņošanas režīmā.

Šī ierīce atskaņo komerciāli pieejamos audiokompaktdiskus:

- CD ierakstus (CD-R)
- Vairākkārt ierakstāmos CD (CD-RW)
- MP3-CD

1. Iestatiet atskaņošanas avota izvēles slēdzi pozīcijā **CD/USB**.
  2. Atkārtoti spiediet kompaktdisku atskaņotāja augšpusē izvietoto taustiņu **CD/USB**, lai izvēlētos kompaktdiska atskaņošanu CD.  
↳ LCD displejā parādās paziņojums **[CD]**.
  3. Atveriet diska nodalījumu.
  4. Ievietojiet disku ar apdrukāto pusi vērstu augšup, tad uzmanīgi aizveriet diska nodalījuma vāku.  
↳ Atskaņošana sākas automātiski.
- Lai izvēlētos ierakstu, spiediet taustiņu **◀◀ / ▶▶**.
  - Lai pauzētu kompaktdiska atskaņošanu, nospiediet taustiņu **▶▶**.  
↳ Displejā mirgo **[▶▶]** un ieraksta kārtas numurs.
  - Lai atsāktu kompaktdiska atskaņošanu, vēlreiz nospiediet taustiņu **▶▶**.
  - Lai beigtu kompaktdiska atskaņošanu, nospiediet taustiņu **■**.

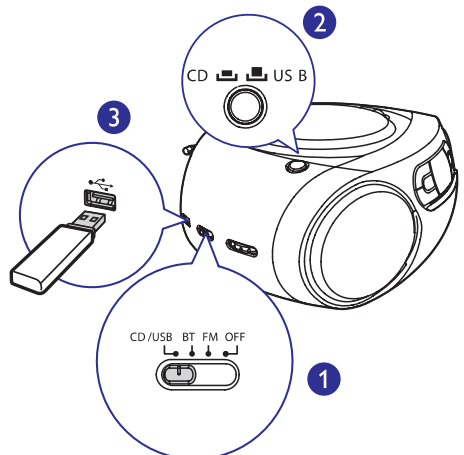


### Atskaņošana no USB ierīces

#### Piezīme

- Pārlicinieties, vai USB ierīce satur atskaņojamu audiosaturu.

1. Iestatiet atskaņošanas avota izvēles slēdzi pozīcijā **CD/USB**.
2. Atkārtoti spiediet kompaktdisku atskaņotāja augšpusē izvietoto taustiņu **CD/USB**, lai izvēlētos atskaņošanu no USB ierīces.  
↳ LCD displejā parādās paziņojums **[USB]**.
3. Ievietojiet USB ierīci ligzdā **↔**.  
↳ Atskaņošana sākas automātiski. Ja atskaņošana nesākas, nospiediet taustiņu **▶▶**.

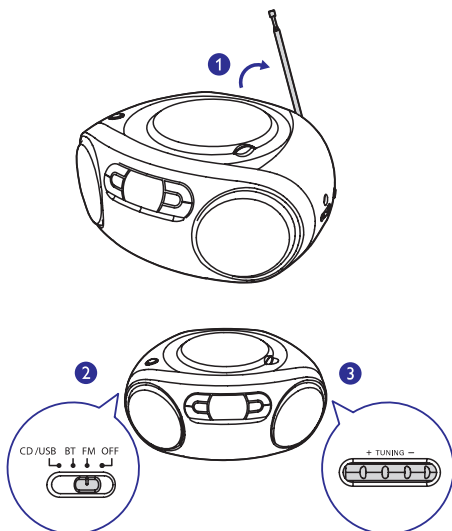


### FM radiostaciju noregulēšana

#### Piezīme

- Lai uzlabotu radiosignāla uztveršanas kvalitāti, pilnībā izvelciet FM antenu un noregulējiet tās pozīciju.

1. Iestatiet atskaņošanas avota izvēles slēdži pozīcijā **FM**.
2. Grieziet regulēšanas slēdzi **+ TUNING -**, lai noregulētu staciju.
3. Atkārtojiet 2.soli, lai noregulētu citas radiostacijas.



### Atskaņošana no Bluetooth iespējamām ierīcēm

Šajā atskaņotājā jūs varat klausīties audiosaturu no ierīcēm, kas atbalsta Bluetooth funkciju.

#### Ierīces savienošana

#### Piezīme

- Efektīvās darbības attālums starp šo ierīci un Bluetooth ierīci ir apmēram 10 metri.

1. Iestatiet atskaņošanas avota izvēles slēdži pozīcijā **BT**.
  - ↳ Bluetooth indikators mirgo zilā krāsā.
2. Savā Bluetooth ierīcē ieslēdziet Bluetooth funkciju un meklējiet pieejamās Bluetooth ierīces (skatīt ierīces lietošanas instrukciju).
3. Izvēlieties [**PHILIPS AZ330T**], lai sāktu savienošanu pāri. Ja nepieciešams, ievadiet noklusējuma paroli "0000".
  - ↳ Pēc veiksmīgas savienošanas pāri un savienojuma izveides ierīce divreiz nopikst un LED indikators nepārtraukti deg zilā krāsā.

#### Atskaņošana no Bluetooth ierīcēm

Pēc veiksmīga Bluetooth savienojuma izveides sāciet audiosatura atskaņošanu savā Bluetooth ierīcē.

↳ Audiosaturs tiek straumēts no jūsu Bluetooth ierīces uz atskaņotāju.

#### Bluetooth ierīces atvienošana

- Nospiediet un divas sekundes turiet nospiestu taustiņu **PAIRING**;
- Izslēdziet Bluetooth funkciju pievienotajā ierīcē; vai
- Pārvietojiet ierīci ārpus efektīvās darbības attāluma.

# ... Atskaņošana

## Citas Bluetooth ierīces savienošana

Izslēdziet Bluetooth pašreizējā ierīcē un tad pievienojiet citu ierīci.

## Atskaņošana no ārējās ierīces

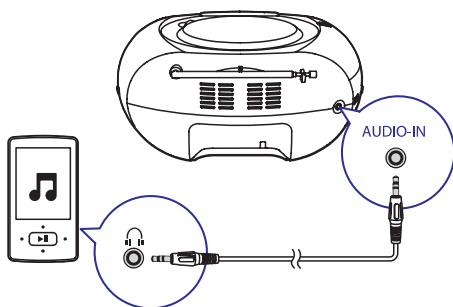
Caur šo atskaņotāju ir iespējams klausīties arī ārēju audioierīci.

1. Iestatiet atskaņošanas avota izvēles slēdzi pozīcijā **CD/USB/BT/FM**.
2. Pievienojiet audiokabeli (3,5 mm, nav iekļauts komplektācijā):
  - ligzdai **AUDIO-IN** uz galvenās ierīces;
  - austiņu ligzdai uz ārējās ierīces.
3. Sāciet atskaņošanu ārējā ierīcē (skatīt tās lietošanas instrukciju).



### Piezīme

- **AUDIO-IN** ligzda nav paredzēta austiņu pievienošanai.
- Jebkura atskaņošanas avota režīmā ierīce automātiski pārslēdzas uz ārējās ierīces atskaņošanu, kad tiek pievienots audiosignāla ievades kabelis.
- Kad notiek atskaņošana no ārējās ierīces, atskaņotāja displeja apgaismojums izdziest un ir redzams paziņojums "ĀU".



## 5. Atskaņošanas iespējas

### Atskaņošanas vadība

CD (kompaktdiska) un USB atskaņošanas režīmā jūs varat vadīt atskaņošanu ar sekojošām darbībām.

**◀◀ / ▶▶** Nospieš: pārlēkt uz iepriekšējo/nākamo ierakstu.

Nospieš un turēt nospiešu: atskaņošanas laikā ierakstā ātri meklēt uz priekšu vai atpakaļ, tad atlaist, lai atsāktu normālu atskaņošanu.

**▶||** Sākt vai pauzēt atskaņošanu.

**■** Beigt atskaņošanu.

**PROG** Programmēt ierakstus.

**+ VOLUME -** Regulēt skaļumu.

**- ALBUM +** Pārlēkt uz iepriekšējo vai nākamo albumu.

**MODE** Izvēlēties atskaņošanas režīmu.

**[↻]**: Atkārtoti atskaņot pašreizējo ierakstu.

**[↻ALL]**: Atkārtoti atskaņot visus ierakstus.

**[>↻ALL]**: Atkārtoti atskaņot visus ierakstus jauktā secībā.

Lai atgrieztos pie normālas atskaņošanas, vairākas reizes nospiediet taustiņu **MODE**, līdz no displeja pazūd atkārtotāšanas ikonas.

### Padoms

- Atskaņojot ierakstu programmu, ir iespējams izvēlēties tikai **[↻]** vai **[↻ALL]**.

### Ierakstu programmēšana

CD (kompaktdiska) un USB atskaņošanas režīmā jūs varat izveidot programmu no maksimāli 20 ierakstiem.

- Nospiediet taustiņu **■**, lai apturētu atskaņošanu.
- Nospiediet taustiņu **PROG**, lai aktivizētu programmēšanas režīmu.
  - ↳ Displejā sāk mirgot paziņojums **[PROG]** (programma).
- Spiediet taustiņu **◀◀ / ▶▶**, lai izvēlētos vēlamā ieraksta kārtas numuru, tad nospiediet taustiņu **PROG**, lai to apstiprinātu.
- Atkārtojiet 3.soli, lai ieprogramētu citus ierakstus.
- Nospiediet taustiņu **▶||**, lai atskaņotu izveidoto ierakstu programmu.
  - ↳ Atskaņošanas laikā displejā ir redzams paziņojums **[PROG]** (programma).
  - Lai dzēstu programmu, divreiz nospiediet taustiņu **■**.

### Skaņas regulēšana

Atskaņošanas laikā jūs varat regulēt skaļumu.

**Taustiņš**      **Funkcija**

**+ VOLUME -** Palielināt vai samazināt skaļumu.

## 6. Informācija par precī



### Piezīme

- Informācija par precī tikt mainīta bez iepriekšēja paziņojuma.

## Specifikācijas

### Pastiprinātājs

Nominālā izejas jauda	2 x 2 W RMS
Frekvences reakcija	125 -16000 Hz, -3 dB
Signāla – trokšņa attiecība	>57 dBA
Kopējie harmoniskie traucējumi	<1%
Audio-in ievade	650 mV RMS

### Disks

Lāzera tips	Pusvadītājs
Diska diametrs	12cm/8cm
Atbalstītie diski	CD-DA, CD-R, CD-RW, MP3-CD
Audiosignāla ciparu-analogais pārveidotājs (Audio DAC)	24 biti / 44,1 kHz
Kopējie harmoniskie traucējumi	<1%
S/T attiecība	>55 dBA

### Uztvērējs

Uztveršanas diapazons	FM: 87,5 – 108 MHz
Jutība:	
Mono, 26 dB S/T attiecība	<22 dBf
Stereo, 46 dB S/T attiecība	<43 dBf
Kopējie harmoniskie traucējumi	<3%
Signāla – trokšņa attiecība	>50 dBA

## Bluetooth

Bluetooth versija	V3.0
Atbalstītie profili	A2DP, AVRCP
Diapazons	10 m (brīvā telpā)
Bluetooth frekvenču josla	2,4 GHz ~ 2,48 GHz, ISM josla

## Vispārīga informācija

Barošanas padeve	
- Maiņstrāvas barošana	220-240 V~, 50/60 Hz
- Baterijas	DC 9 V, 6 x 1,5 V, tips: R14/UM2/C CELL
Elektroenerģijas patēriņš darbības režīmā	15 W
Elektroenerģijas patēriņš gaidstāves režīmā	<0,5 W
Izmēri	
- galvenā ierīce (p x a x d)	300 x 134 x 240 mm
Svars (galvenā ierīce)	1,4 kg

### Atbalstītie MP3 disku formāti

- ISO9660, Joliet;
- Maksimālais virsrakstu skaits: 512 (atkarībā no failu nosaukuma garuma);
- Maksimālais albumu skaits: 255;
- Atbalstītās iztveršanas frekvences: 32 kHz, 44,1 kHz, 48 kHz;
- Atbalstītie bitu pārraides ātrumi: 32~256 (kbps), mainīgi bitu pārraides ātrumi.

### USB atskaņošanas saderīguma informācija

#### Saderīgās USB ierīces:

- USB zibatmiņa (USB 2.0 vai USB 1.1);
- USB atskaņotāji (flash players) (USB 2.0 vai USB 1.1);
- Atmiņas kartes (nepieciešams papildu karšu lasītājs, lai darbotos ar šo ierīci).

#### Atbalstītie formāti:

- USB vai atmiņas failu formāts FAT12, FAT16, FAT32 (sektora izmērs: 512 baiti);
- MP3 bitu pārraides ātrums (datu ātrums): 32-320 kbps un mainīgs bitu pārraides ātrums;
- Maksimālais direktoriju apakšlīmeņu skaits: 8;
- Albumu/mapju maksimālais skaits: 99;
- Ierakstu/virsrakstu maksimālais skaits: 999;
- ID3 atzīme v2.0 vai augstāka;
- Faila nosaukums unikodā UTF8 (maksimālais garums: 128 baiti).

#### Neatbalstītie formāti:

- Tukši albumi: tukšs albums ir albums, kas nesatur MP3/WMA failus, un tas netiek parādīts displejā;
- Faili, kas ir ierakstīti neatbalstītā formātā, tiek izlaisti. Piemēram, Word dokumenti (.doc) vai MP3 faili ar paplašinājumu .dlf tiek ignorēti un netiek atskaņoti;
- AAC, WAV, PCM, WMA audiofaili.

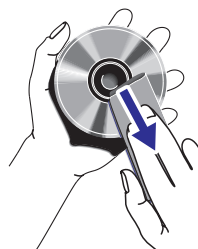
### Apkope

#### Ierīces korpusa tīrīšana

- Lai notīrītu ierīces korpusu, lietojiet mitru drāniņu, kas mazliet samitrināta ar maigu tīrīšanas līdzekli. Nelietojiet tīrīšanas līdzekļus, kas satur alkoholu, spirtu, amonjaku, benzīnu vai abrazīvas vielas.

#### Disku tīrīšana

- Ja disks ir kļuvis netīrs, tad notīriet to ar tīrīšanas drāniņu. Tīriet disku virzienā no centra uz malu.



- Neizmantojiet tādas šķīdinātājus kā benzolu, atšķaidītāju, komerciāli pieejamos tīrīšanas līdzekļus vai antistatiskus aerosolus, kas paredzēti analogo ierakstu (skaņu plašu) tīrīšanai.

#### Diska lēcas tīrīšana

- Pēc ilgstošas lietošanas pie diska lēcas var sakrāties netīrumi vai putekļi. Lai nodrošinātu labu atskaņošanas kvalitāti, notīriet diska lēcu ar Philips kompaktdisku lēcu tīrīšanas līdzekli vai jebkuru citu komerciāli pieejamo tīrītāju. Ievērojiet norādījumus, kas ir pievienoti tīrītājam.

## 7. Darbības traucējumu novēršana

---



### Brīdinājums

- Nekad nenoņemiet šīs ierīces korpusu.

Lai saglabātu garantijas derīgumu, nekad nemēģiniet remontēt ierīci pašu spēkiem.

Ja šīs ierīces lietošanas laikā rodas tās darbības traucējumi, pirms sazināties ar servisa centru, lūdzu, vispirms pārbaudiet tālāk uzskaitītos punktus. Ja problēma netiek atrisināta, dodieties uz Philips interneta vietni ([www.philips.com/support](http://www.philips.com/support)). Kad sazināties ar Philips, pārliedzieties, vai ierīce atrodas netālu un vai jums ir pieejami modeļa un sērijas numuri.

### Nav barošanas padeves

- Pārliedzieties, vai ir pareizi pievienots ierīces maiņstrāvas barošanas vads.
- Pārliedzieties, vai elektrotīkla rozetē ir elektrība.
- Pārliedzieties, vai baterijas ir ievietotas pareizi.

### Nav skaņas vai skaņas kvalitāte ir slikta

- Noregulējiet skaļumu.

### Ierīce nereaģē

- Atvienojiet barošanas vada kontaktdakšu no elektrotīkla rozetes, pēc tam pievienojiet to atpakaļ un vēlreiz ieslēdziet ierīci.
- Elektroenerģijas taupīšanas nolūkā ierīce automātiski izslēdzas 15 minūtes pēc ieraksta atskaņošanas beigām, ja netiek nospīests neviens vadības taustiņš.

### Disks netiek uztverts

- Ievietojiet disku.
- Pārbaudiet, vai disks nav ievietots otrādi.
- Uzgaidiet, līdz iztvaikos uz lēcas kondensējies mitrums.
- Nomainiet vai notīriet disku.
- Lietojiet pabeigtu (finalizētu) kompaktdisku vai pareiza formāta disku.

### Slikta radio uztveršana

- Palieliniet attālumu starp ierīci un jūsu televizoru vai videomagnetofonu.
- Pilnībā izvelciet FM antenu.

---

### Par Bluetooth ierīci

#### Pēc savienojuma izveides ar Bluetooth ierīci skaņas kvalitāte ir slikta

- Bluetooth uztveršana ir slikta. Pārvietojiet ierīci tuvāk šai ierīcei vai novāciet jebkurus šķēršļus starp Bluetooth ierīci un šo ierīci.

#### Nevar izveidot savienojumu ar ierīci

- Ierīcē nav ieslēgta Bluetooth funkcija. Skatiet ierīces lietošanas instrukciju, lai uzzinātu, kā ieslēgt šo funkciju.
- Šī ierīce jau ir savienota ar citu Bluetooth ierīci. Atvienojiet pievienoto ierīci un tad mēģiniet vēlreiz.

#### Pārī savienotā ierīce pastāvīgi pievienojas un atvienojas

- Bluetooth uztveršana ir slikta. Pārvietojiet ierīci tuvāk šai ierīcei vai novāciet jebkurus šķēršļus starp Bluetooth ierīci un šo ierīci.
- Dažās Bluetooth ierīcēs Bluetooth savienojums var tikt automātiski deaktivizēts, lai taupītu enerģiju. Tas nenorāda uz jebkādiem šīs ierīces darbības traucējumiem.



A series of horizontal dotted lines for writing notes.

Ruled area with horizontal dotted lines for notes.



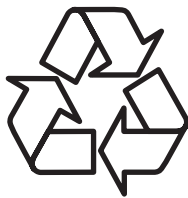
Specifikācijas var tikt mainītas bez paziņojuma.

2014 © WOOX Innovations Limited.

Visas tiesības patur autors.

Philips un Philips vairoga emblēma ir Koninklijke Philips N.V. reģistrētas preču zīmes, un WOOX Innovations Limited tās izmanto saskaņā ar Koninklijke Philips N.V. licenci.

AZ330T\_12\_UM\_V1.0



Apmeklējiet Philips internetā:  
<http://www.philips.com>