

# PHILIPS

## Kõrvaklapid

Tooteseeria 3000

TAA3206



# Kasutusjuhend

Registreerige oma toode ja saage tuge aadressil  
[www.philips.com/support](http://www.philips.com/support)

# Sisukord

---

1	Tähtsad ohutussuunised	2
	Kuulamisohutus	2
	Üldine teave	2

---

2	Teie kõrvasisesed	
	Bluetooth-kõrvaklapid	3
	Mis karbis sisaldub	3
	Muud seadmed	3
	Juhtmevabade Bluetooth-kõrvaklappide ülevaade	4

---

3	Alustamine	5
	Aku laadimine	5
	Kõrvaklappide sidumine mobiilseadmega	5

---

4	Kõrvaklappide kasutamine	6
	Kõrvaklappide ühendamine Bluetooth-seadmega	6
	Kõnede ja muusika juhtimine	6

---

5	Tehnilised andmed	8
---	-------------------	---

---

6	Teatised	9
	Vastavusdeklaratsioon	9
	Vana toote ja aku kõrvaldamine	9
	Sisseehitatud aku eemaldamine	9
	Vastavus EMF-i direktiivile	9
	Keskkonda puudutav teave	10
	Vastavusteatis	10

---

7	Kaubamärgid	11
---	-------------	----

---

8	Korduma kippuvad küsimused	12
---	----------------------------	----

# 1 Tähtsad ohu- tussuunised

## Kuulamisohutus



### ⚡ Oht

- Kuulmiskahjustuste vältimiseks piirake aega, mil kuulate kõrvaklappidega kõrge helitugevusega, ja kasutage ohutut helitaset. Mida kõrgem on helitugevus, seda lühem on ohutu kuulamisaeg.

Järgige oma kuulareid kasutades kindlasti järgmisi suuniseid.

- Kuulake mõõduka helitugevusega ja mitte liiga pikka aega järjest.
- Püüdke mitte järk-järgult helitugevust tõsta, kui harjute kuulatava tasemega.
- Ärge kuulake nii kõrge helitugevusega, et te ei kuule, mis teie ümber toimub.
- Võimalikes ohtlikes olukordades peaksite olema tähelepanelik või kasutamise ajutiselt lõpetama.
- Kõrvaklappide ülemäärane helirõhk võib põhjustada kuulmiskadu.
- Autot juhtides ei ole soovitatav kasutada kõrvaklappe nii, et mõlemad kõrvad on kaetud, ja see võib olla mõnes piirkonnas seadusvastane.
- Ohutuse tagamiseks ärge laske muusikal või telefonikõnedel end segada, kui olete liikluses või mõnes muus ohtlikus keskkonnas.

## Üldine teave

Kahjustuste ja talitlushäirete vältimiseks pidage silmas järgmist.



### Ettevaatust!

- Ärge laske kõrvaklappidel puutuda kokku ülemäärase kuumusega.
- Ärge laske kõrvaklappidel maha kukkuda.
- Kõrvaklappe tuleb kaitsta pritsmete eest.
- Kõrvaklappe ei tohi vette kasta.
- Ärge kasutage puhastusvahendeid, mis sisaldavad alkoholi, ammoniaaki, benseeni või abrasiivseid koostisosi.
- Kui kõrvaklappe on vaja puhastada, siis kasutage pehmet lappi, mida võib niisutada vajaduse korral vähesel kogusel vee või lahjendatud õrnatoimelise seebilahusega.
- Sisseehitatud akut tuleb kaitsta ülemäärase kuumuse eest, nagu otsene päikesevalgus, lahtine tuli või muu sarnane.
- Kui aku asendatakse vale akuga, võib see plahvatada. Asendada võib ainult sama tüüpi või võrdväärse akuga.

Teave kasutamise- ja hoiustamistempera-  
tuuri ning õhuniiskuse kohta

- Hoidke kohas, kus temperatuur jääb vahemikku  $-20\text{ °C}$  kuni  $50\text{ °C}$  (kuni 90% suhteline õhuniiskus).
- Kasutage kohas, kus temperatuur jääb vahemikku  $0\text{ °C}$  kuni  $45\text{ °C}$  (kuni 90% suhteline õhuniiskus).
- Kõrge või madala temperatuuri korral võib aku eluiga lüheneda.
- Aku asendamine vale tüüpi akuga võib seadet kahjustada (nt mõnede liitiumakude korral).
- Aku viskamine tulle või kuuma ahju või selle mehaaniline purustamine või löikamine võib põhjustada plahvatuse.
- Kui aku jäetakse äärmiselt kõrge temperatuuriga keskkonda, võib see põhjustada plahvatuse või lekkida võib kergesti süttivat vedelikku või gaasi.
- Kui aku puutub kokku äärmiselt madala õhurõhuga, võib see põhjustada plahvatuse või lekkida võib kergesti süttivat vedelikku või gaasi.

## 2 Teie kõrvasisesed Bluetooth-kõrvaklapid

Palju õnne ostu puhul ja tere tulemast Philipsi seadet kasutama! Philipsi pakutavast toest maksimumi võtmiseks registreerige oma toode aadressil [www.philips.com/support](http://www.philips.com/support). Nende Philipsi kõrvasiseste kõrvaklappidega saate:

- teha mugavalt ja juhtmevabalt vabakäekõnesid;
- kuulata ja juhtida juhtmevabalt muusikat;
- lülituda kõnede ja muusika vahel.

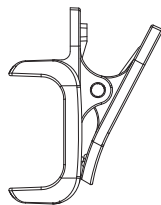
### Mis karbis sisaldub



Philipsi kõrvasisesed Bluetooth-kõrvaklapid Philips TAA3206



Kuulariotsakud, kõrvakonksud, kõrvauimed



Särgiklamber



C-tüüpi laadimiskaabel (ainult laadimiseks)



Lühijuhend



Üleilmne garantii

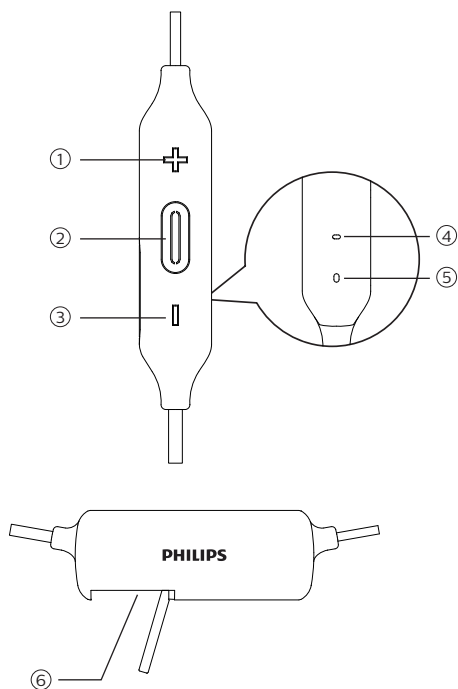



Ohutuskaart

### Muud seadmed

Mobiiltelefon või seade (nt sülearvuti, tahvelarvuti, Bluetooth-adapterid, MP3-mängijad jne), mis toetab Bluetoothi ja ühildub kõrvaklappidega (vt jaotist „Tehnilised andmed“ lk 8).

# Juhtmevabade Bluetooth-kõrvaklappide ülevaade



- ① Helitugevus +
- ②  Toitenupp
- ③ Helitugevus –
- ④ Märgutuli
- ⑤ Mikrofon
- ⑥ C-tüüpi laadimispesa

# 3 Alustamine

## Aku laadimine

### Märkus

- Enne kui kasutate kõrvaklappe esimest korda, pange need laadimisümbrisesse ja laadige akut 2 tundi, et tagada aku optimaalne mahtuvus ning eluiga.
- Kahjustuste vältimiseks kasutage ainult komplekti kuuluvat USB-laadimiskaablit.
- Lõpetage kõne, enne kui hakkate kõrvaklappe laadima. Kui kõrvaklapid ühendatakse laadimiseks, siis need lülituvad välja.

Ühendage komplekti kuuluv C-tüüpi laadimiskaabel:


- kõrvaklappide C-tüüpi laadimispesa ja;
  - laadija / arvuti USB-pesaga.
- ↳ Laadimise ajal põleb märgutuli valgelt ja kui kõrvaklapid on täis laetud, siis see kustub.

### Nõuanne

- Tavaliselt kulub laadimiseks 2 tundi.

## Kõrvaklappide sidumine mobiilseadmega

Enne kõrvaklappide esimest korda mobiilseadmega kasutamist tuleb need mobiilseadmega siduda. Edukas sidumine loob kõrvaklappide ja mobiilseadme vahele unikaalse krüptitud lingi. Kõrvaklappide mällu jääb kaheksa viimati seotud seadet. Kui püüate siduda üheksandat seadet, asendatakse kõige varem seotud seade uuega.

- 1 Veenduge, et kõrvaklapid oleksid täielikult laetud ja välja lülitatud.
- 2 Hoidke nuppu  5 sekundit all, kuni sinine ja valge märgutuli vilguvad vaheldumisi.  
↳ Kõrvaklapid jäävad 5 minutiks sidumisrežiimi.
- 3 Veenduge, et mobiilseade oleks sisse lülitatud ja selle Bluetoothi funktsioon aktiivne.
- 4 Siduge kõrvaklapid mobiilseadmega. Täpsema teabe saamiseks vaadake mobiilseadme kasutusjuhendit.

Järgmises näites on näidatud, kuidas siduda kõrvaklappe mobiilseadmega.

- 1 Aktiveerige oma mobiilseadme Bluetoothi funktsioon ja valige **Philips TAA3206**.
- 2 Kui seda küsitakse, sisestage kõrvaklappide parool 0000 (neli nulli). Mobiilseadmete puhul, mille Bluetoothi versioon on 3.0 või uuem, ei ole vaja parooli sisestada.



**Philips TAA3206**

## 4 Kõrvaklappide kasutamine

### Kõrvaklappide ühendamine Bluetooth-seadmega

- 1 Lülitage mobiilseade/Bluetooth-seade sisse.
- 2 Hoidke sisse-/väljalülitamise nuppu all, et kõrvaklapid sisse lülitada.
  - ↳ Sinine märgutuli põleb 1 s.
  - ↳ Kõrvaklapid loovad automaatselt ühenduse viimati ühendatud mobiilseadme/Bluetooth-seadmega. Kui viimati ühendatud seadet pole saadaval, lülituvad kõrvaklapid sidumisrežiimi.



#### Nõuanne

- Kui lülitate mobiilseadme/Bluetooth-seadme sisse või aktiveerite Bluetoothi funktsiooni pärast kõrvaklappide sisselülitamist, tuleb kõrvaklapid ja mobiilseade/Bluetooth-seade käsitsi ühendada.



#### Märkus

- Kui kõrvaklappe ei ühendata 5 minuti jooksul läheduses oleva Bluetooth-seadmega, siis need lülituvad aku säästmiseks automaatselt välja.

### Kõnede ja muusika juhtimine

#### Sisse/välja

Tegevus	Nupp	Tehke järgmist
Kõrvaklappide sisselülitamine	Toitenupp	Hoidke 2 sekundit all.
Kõrvaklappide väljalülitamine	Toitenupp	Hoidke 4 sekundit all. ↳ Sinine märgutuli põleb 1 sekund.

#### Muusika juhtimine

Tegevus	Nupp	Tehke järgmist
Muusika esitamine või peatamine	Toitenupp	Vajutage üks kord.
Helitugevuse muutmine	+/-	Vajutage üks kord.
Järgmine lugu	+	Vajutage pikalt.
Eelmine lugu	-	Vajutage pikalt.

#### Kõne juhtimine

Tegevus	Nupp	Tehke järgmist
Kõne alustamine/lõpetamine	Toitenupp	Vajutage üks kord.
Kõne ajal helistaja vahetamine	Toitenupp	Vajutage kaks korda.

## Muud kõrvaklappide näidiku olekud

Kõrvaklappide olek	Näidik
Kõrvaklapid on ühendatud Bluetooth-seadmega, kõrvaklapid on ooterežiimis või kuulate muusikat.	Sinine märgutuli vilgub iga 4 sekundi tagant.
Kõrvaklapid on sidumiseks valmis.	Märgutuli vilgub vaheldumisi siniselt ja valgelt.
Kõrvaklapid on sisse lülitatud, aga ei ole ühendatud Bluetooth-seadmega.	Valge märgutuli vilgub iga 3 sekundi tagant. Kui ühendust ei saa luua, lülituvad kõrvaklapid automaatselt 5 minuti pärast välja.
Aku on peaaegu tühi.	Valge märgutuli vilgub iga 3 sekundi tagant üks kord, kuni aku on tühi.
Aku on laetud.	Valge märgutuli ei põle.



# 5 Tehnilised andmed

- Muusika esitamise aeg: 10 tundi
- Rääkimise aeg: 10 tundi
- Ooterežiimi aeg: 55 tundi
- Laadimisaeg: 2 tundi
- Laetav liitiumpolümeeraku (85 mAh)
- Bluetoothi versioon: 5.0
- Ühilduvad Bluetoothi profiilid
  - HFP (vabakäeprofiil (HFP))
  - A2DP (täiustatud heliedastusprofiil)
  - AVRCP (heli ja video kaugjuhtimisprofiil)
- Toetatud helikoodek: SBC
- Sagedusvahemik: 2,402–2,480 GHz
- Saatja võimsus: < 10 dBm
- Kasutusvahemik: kuni 10 meetrit
- Digitaalne kaja- ja müravähendus
- Automaatne toite väljalülitamine
- USB-C-pesa laadimiseks
- Toetab SBC-d
- Tühjeneva aku hoiatus: saadaval



## Märkus

- Tehnilisi andmeid võidakse ette teetamata muuta.

# 6 Teatised

## Vastavusdeklaratsioon

MMD Hong Kong Holding Limited kinnitab, et see toode vastab direktiivi 2014/53/EU tähtsatele nõuetele ja muudele asjakohastele sätetele. Vastavusdeklaratsioon on saadaval aadressil [www.p4c.philips.com](http://www.p4c.philips.com).

## Vana toote ja aku kõrvaldamine



Teie toode on kavandatud ja toodetud kvaliteetsetest materjalidest ning komponentidest, mida saab ringlusse võtta ja uuesti kasutada.



See sümbol tootel tähendab, et toote puhul kehtib Euroopa direktiiv 2012/19/EU.

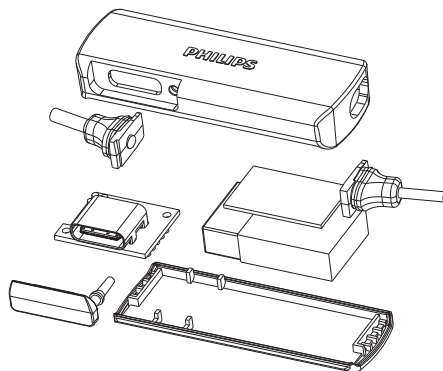


See sümbol tähendab, et toode sisaldab sisseehitatud laetavat akut, mille puhul kehtib Euroopa direktiiv 2013/56/EU ja mida ei tohi visata olmejäätmete hulka. Soovitame tungivalt toote ametlikku kogumispunkti või Philipsi teeninduskeskusesse viia, et lasta asjatundjal laetav aku eemaldada. Viige end kurssi elektri- ja elektroonikatoodete ning laetavate akude kohaliku kogumissüsteemiga. Järgige kohalikke eeskirju ja ärge visake toodet ega laetavat akut olmejäätmete hulka. Vanade toodete ja laetavate akude korrektne kõrvaldamine aitab ennetada võimalikke negatiivseid tagajärgi keskkonnale ning inimeste tervisele.

## Sisseehitatud aku eemaldamine

Kui teie riigis pole elektroonikatoodete kogumis-/ringlussevõtusüsteemi, saate keskkonda kaitsta, kui eemaldate enne kõrvaklappide kõrvaldamist aku ja lasete selle ringlusse võtta.

- Enne aku eemaldamist veenduge, et kõrvaklapid oleksid laadimisümbrisest eemaldatud.



## Vastavus EMF-i direktiivile

See toode vastab kõigile kohalduvatele standarditele ja määrustele, mis puudutavad kokkupuudet elektromagnetväljadega.

---

## Keskkonda puudutav teave

Kogu ebavajalik pakkematerjal on eemaldatud. Püüdsime tagada, et pakend oleks hõlpsalt kolmeks materjaliks eraldatav: papp (karp), vahtpolüstüreen (pehmenendus) ja polüetüleen (kotid, kaitsekile). Süsteem koosneb materjalidest, mida saab ringlusse võtta ja uuesti kasutada, kui need võtab osadeks spetsiaalne ettevõtte. Järgige pakkematerjalide, vanade akude ja vana seadme kõrvaldamisel kohalikke määrusi.

---

## Vastavusteatis

See seade vastab FCC eeskirjade 15. osale. Kasutamisel peavad olema täidetud kaks järgmist tingimust.

1. See seade ei tohi põhjustada kahjulikke häireid.
2. See seade peab võtma vastu kõik häired, sh häired, mis võivad põhjustada seadme soovimatut tööd.

### FCC eeskirjad

Seadet on testitud ja see vastab B-klassi digitaalse seadme piirangutele kooskõlas FCC eeskirjade 15. osaga. Need piirangud on pandud paika selleks, et tagada mõistlik kaitse kahjulike häirete vastu elupinnal kasutades. See seade tekitab, kasutab ja võib kiirata raadiosageduslikku energiat ning kui seda ei paigaldata ega kasutata kooskõlas kasutusjuhendiga, võib see põhjustada kahjulikke häireid raadiosides.

Puuduvad aga igasugused garantiid, et konkreetses olukorras kasutades ei teki häireid. Kui see seade põhjustab kahjulikke häireid raadio või televisiooni vastuvõtus, mille saate kindlaks teha,

kui lülitate seadme välja ja sisse, on soovitatav püüda need häired lahendada, proovides üht järgmistest meetoditest.

- Muutke vastuvõtva antenni suunda või pange see teise kohta.
- Suurendage seadme ja vastuvõtja vahelist kaugust.
- Ühendage seade pistikupesaga, mis on teises vooluringis kui pistikupesa, millega on ühendatud vastuvõtja.
- Abi saamiseks pöörduge edasimüüja või kogenud raadio-/teletehniku poole.

### FCC kiirgusega kokkupuute avaldus

See seade vastab FCC kiirgusega kokkupuute piirangutele, mis on määratud reguleerimata keskkondade jaoks.

See saatja ei tohi paikneda ega töötada koos muu antenni või saatjaga.

**Ettevaatus!** Muudatused või täiustused, mida vastavuse eest vastutav pool ei ole sõnaselgelt heaks kiitnud, võivad tühistada kasutaja õiguse seadet kasutada.

### Kanada

See seade sisaldab litsentsivaba(sid) saatjat/saatjaid / vastuvõtjat/vastuvõtjaid, mis vastavad Innovation, Science and Economic Development Canada litsentsivaba(de) raadioseadme(te) nõuetele. Kasutamisel peavad olema täidetud kaks järgmist tingimust. (1) seade ei tohi põhjustada kahjulikke häireid ja (2) peab võtma vastu kõik häired, sh häired, mis võivad põhjustada seadme soovimatut tööd. CAN ICES-3(B)/NMB-3(B)

### IC kiirgusega kokkupuute avaldus

See seade vastab Kanada kiirgusega kokkupuute piirangutele, mis on määratud reguleerimata keskkondade jaoks.

See saatja ei tohi paikneda ega töötada koos muu antenni või saatjaga.

# 7 Kaubamärgid

---

## Bluetooth

Bluetooth®-i sõnamärk ja logod on registreeritud kaubamärgid, mis kuuluvad ettevõttele Bluetooth SIG, Inc., ja MMD Hong Kong Holding Limited kasutab neid litsentsi alusel. Muud kaubamärgid ja kaubanimed kuuluvad nende vastavatele omanikele.

---

## Siri

Siri on ettevõtte Apple Inc. Ameerika Ühendriikides ja teistes riikides registreeritud kaubamärk.

# 8 Korduma kipuvad küsimused

## **Minu Bluetooth-kõrvaklapid ei lülitu sisse.**

Aku on peaaegu tühi. Laadige kõrvaklappe.

## **Ma ei saa Bluetooth-kõrvaklappe oma Bluetooth-seadmega siduda.**

Bluetooth on keelatud. Lubage Bluetooth-seadmest Bluetoothi funktsioon ja lülitage Bluetooth-seade sisse, enne kui lülitate kõrvaklapid sisse.

## **Bluetooth-seade ei leia kõrvaklappe.**

- Kõrvaklapid võivad olla ühendatud varem seotud seadmega. Lülitage ühendatud seade välja või viige see kasutusvahemikust väljapoole.
- Sidumine võidi lähtestada või kõrvaklapid olid viimati seotud muu seadmega. Siduge kõrvaklapid uuesti Bluetooth-seadmega, nagu on kirjeldatud kasutusjuhendis. (Vt jaotist „Kõrvaklappide esimest korda Bluetooth-seadmega sidumine“ lk 6.)

## **Minu Bluetooth-kõrvaklapid on ühendatud Bluetooth-stereoheli toega mobiilseadmega, aga muusikat esitatakse ainult mobiilseadme kõlarist.**

Vaadake mobiilseadme kasutusjuhendit. Valige muusika esitamine kõrvaklappide kaudu.

## **Helikvaliteet on kehv ja kostab praginat.**

- Bluetooth-seade on väljaspool kasutusvahemikku. Vähendage kõrvaklappide ja Bluetooth-seadme vahelist kaugust või eemaldage nende vahelt takistused.
- Laadige kõrvaklappe.

## **Helikvaliteet on kehv, kui mobiilseadmest voogedastamine on väga aeglane või kui heli voogedastamine ei tööta üldse.**

Veenduge, et teie mobiilseade toetaks lisaks (monofoonilisele) HFP-le ka A2DP-d ja ühilduks versiooniga BT4.0x (või uuemaga) (vt jaotist „Tehnilised andmed“ lk 8).

## **Kuulen Bluetooth-seadmest muusikat, aga ei saa seda juhtida (nt esitamine/peatamine või edasi-/tagasilikumine).**

Veenduge, et Bluetooth-heliseade toetaks AVRCP-d (vt jaotist „Tehnilised andmed“ lk 8).

## **Kõrvaklappide helitugevus on liiga madal.**

Mõned Bluetooth-seadmed ei saa helitugevuse sünkroonimise kaudu kõrvaklappidega helitugevuse taset ühendada. Sellisel juhul tuleb kohandada helitugevust Bluetooth-seadmest eraldi, et saavutada soovitud helitugevuse tase.

## **Ma ei saa kõrvaklappe teise seadmega ühendada. Mida teha?**

- Veenduge, et viimati seotud seadme Bluetoothi funktsioon oleks välja lülitatud.
- Korra teise seadme puhul sidumistoimingut (vt jaotist „Kõrvaklappide esimest korda Bluetooth-seadmega sidumine“ lk 6).

Täiendava toe saamiseks minge aadressile [www.philips.com/support](http://www.philips.com/support).



Philips ja Philipsi kilbiga embleem on ettevõtte Koninklijke Philips N.V. registreeritud kaubamärgid ja neid kasutatakse litsentsi alusel. Selle toote on valmistanud MMD Hong Kong Holding Limited või üks tema haruettevõtetest ja seda müüakse ettevõtte MMD Hong Kong Holding Limited vastutusel. MMD Hong Kong Holding Limited on toote garantiandja.

UM\_TAA3206\_00\_ET\_V1.0

