

- ◀▶/▶▶/◀◀

خديد المسار السابق/التالي

البحث السريع إلى الخلف/الأمام ضمن المسار الحالي

- ⑥ PROG

- برمجة المسارات واستعراض البرنامج

- ⑦ LIFT TO OPEN

- فتح/إغلاق حجرة القرص المضغوط

- ⑧ MODE

- خديد وضع تشغيل: تكرار أو تبديل

- ⑨ BAND

- خديد نطاق التَمَوِّج

- ⑩ LINE-IN

- مقبس لإدخال الصوت

- ⑪ +/- TUNING

- ضبط محطات الراديو

- ⑫ هوائي تلسكوبي

- خسین استقبال محطة راديو FM

- ⑬ ~AC MAINS

- مأخذ سلك الطاقة

- ⑭ باب البطارية

- ⑮ محدد المصدر: CD,TUNER, MP3 LINK,TAPE/OFF

- خديد مصدر صوت
- التبديل إلى وضع الاستعداد

## 3 الشروع في العمل

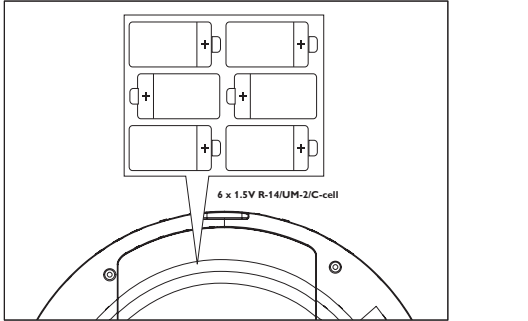
## ! تنبيه

- قد يؤدي استخدام عناصر التحكم أو إجراء أي تعديلات أو القيام بإجراءات أخرى غير تلك المذكورة هنا إلى تعرّض خطير للإشعاع أو عملية أخرى غير آمنة.

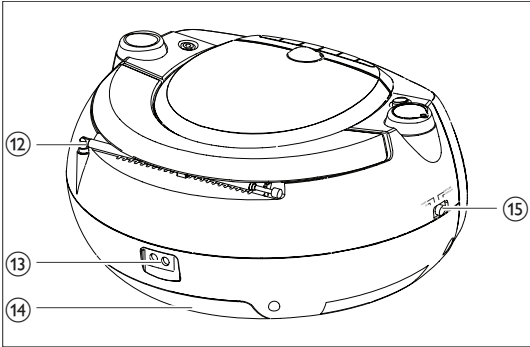
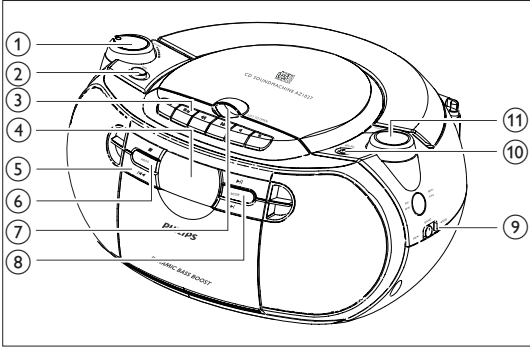
اتبع دائمًا التعليمات الواردة في هذا الفصل بتسلسل. إذا اتصلت بشركة Philips، فسيتم سؤالك عن طراز جهاز الصوت ورقمه التسلسلي. جُد رقم الطراز والرقم التسلسلي في الجهة السفلى من جهاز الصوت. سجّل الأرقام هنا:
رقم الطراز: \_\_\_\_\_
الرقم التسلسلي: \_\_\_\_\_

**تثبيت البطاريات**

1 افتح حجرة البطارية.



نظرة عامة حول الوحدة الأساسية



- ① VOLUME

- ضبط مستوى الصوت

- ② DBB

- تشغيل/إيقاف تشغيل خسين الجهير

- ③ أزرار مسجّل الكاسيت

- ▶▶

- إيقاف التشغيل أو التسجيل مؤقتًا

- ▶▲

- إيقاف تشغيل الكاسيت أو التسجيل

- فتح حامل الكاسيت

- ▶▶ / ◀◀

- التقدم/الرجوع للخلف بسرعة ضمن كاسيت

- ▶

- البدء بتشغيل كاسيت

- 
- البدء بتسجيل كاسيت

- ④ الشاشة

- ⑤ أزرار القرص المضغوط

- 

- إيقاف تشغيل القرص المضغوط

- مسح برنامج القرص المضغوط

- ▶▶

بدء تشغيل القرص المضغوط أو إيقاف تشغيله مؤقتًا

**إعادة التدوير**



تم تصميم المنتج وتصنيعه من أجود المواد والمكونات القابلة لإعادة التدوير وإعادة الاستخدام.

حين ترى على المنتج رمز سلة المهملات ذات العجلات مشطوباً، فهذا يعني أن المنتج معتمد من قبل التوجيه الأوروبي EC/2002/96.



لا تتخلص أبداً من المنتج مع سائر النفايات المنزلية. يرجى الاطلاع على القوانين المحلية المتعلقة بمجموعة المنتجات الكهربائية والإلكترونية المنفصلة. إن التخلص السليم من المنتجات القديمة يمنع أي نتائج سلبية محتملة على البيئة وصحة الإنسان معاً. يحتوي المنتج على بطاريات معتمدة من قبل التوجيه الأوروبي EC/2006/66. ولا يمكن التخلص منها مع النفايات المنزلية العادية.

حين ترى على المنتج رمز سلة المهملات ذات العجلات مشطوباً مع الرمز الكيميائي «Pb»، فهذا يعني أن البطاريات تتوافق مع متطلبات التوجيه الخاص بالرصاص.



يرجى الاطلاع على القوانين المحلية المتعلقة بمجموعة البطاريات المنفصلة. إن التخلص السليم من البطاريات يمنع أي نتائج سلبية محتملة على البيئة وصحة الإنسان معاً. يتضمّن جهاز الصوت هذه العلامة:



## 2 مشغل الأقراص المدمجة

تهانينا على شرائك المنتج. ومرحبًا بك في Philips! للاستفادة بالكامل من الدعم الذي تقدمه Philips، قم بتسجيل منتجك في [www.philips.com/welcome](http://www.philips.com/welcome).

**مقدمة**

باستخدام مشغل الأقراص المدمجة، يمكنك تشغيل الأقراص الصوتية والاستماع إلى راديو FM/MW. يمكنك أيضًا برمجة تسلسل تشغيل المسارات. يساعدهك خسين الجهير الديناميكي (DBB) على الاستمتاع بالموسيقى إلى أقصى حد.

## محتويات الصندوق

حقق من محتويات الحزمة وحددها:

- مشغل الأقراص المدمجة
- سلك طاقة التيار المتناوب
- دليل المستخدم

⑬ افضل الطاقة عن الجهاز أثناء العواصف الرعدية أو عند عدم استخدامه لفترات طويلة.

⑭ أوكل أعمال الخدمة والصيانة لفريق الخدمة المؤهل. يستوجب القيام بأعمال الصيانة لدى تضرر الجهاز بأي شكل من الأشكال. كممثل تضرر سلك الطاقة أو القابس أو تسرب سائل إلى الجهاز أو سقوط أغراض عليه أو كذلك تعرض الجهاز للمطر أو الرطوبة أو عدم اشتغاله بشكل طبيعي أو سقوطه.

⑮ تنبيه استخدام البطارية - لمنع تسربّ البطارية الذي قد يؤدي إلى حدوث إصابات جسدية أو إلحاق ضرر بالململكات أو الوحدة:

- ركّب كل البطاريات بشكل صحيح + و - كما تمّ تعليمها على الوحدة.
- لا تخلط البطاريات (قديمة وجديدة أو بطاريات كربون وقلوية، وما إلى ذلك).
- قم بإزالة البطاريات عند عدم استخدام الوحدة لمدة طويلة.

⑮ لا يجوز تعريض الجهاز للتقطير أو البلل.

⑰ لا تضع أي مصادر خطر على الجهاز (على سبيل المثال الأغراض التي تحتوي على سوائل والشموع المضاءة).

⑱ قد يحتوي هذا المنتج على رصاص وزئبق. قد يخضع التخلص من هذه المواد لبعض الأنظمة بسبب اعتبارات بيئية. للحصول على معلومات حول التخلص من المنتج أو إعادة تدويره، يُرجى مراسلة السلطات المحلية أو شركة Electronic Industries Alliance على الموقع التالي: [www.eiae.org](http://www.eiae.org).

**خذيّر**



- لا تعمد أبدًا إلى إزالة الغلاف الهيكلي لجهاز الصوت هذا.
- لا تعمد أبدًا إلى تزييت أي جزء من جهاز الصوت هذا.
- لا تضع أبدًا جهاز الصوت هذا على معدات كهربائية أخرى.
- اعمل دائمًا على إبقاء هذا المنتج بعيدًا عن نور الشمس المباشر أو اللهب المكشوفة أو السخونة.
- لا تنظر أبدًا إلى إشعاع الليزر الموجود داخل جهاز الصوت هذا.
- تأكد دائمًا من توفير إمكانية وصول سهل إلى سلك الطاقة أو القابس أو الحوّل لفصل جهاز الصوت عن الطاقة.

**ملاحظة**

قد تؤدي أي تغييرات أو تعديلات على هذا الجهاز لم يوافق عليها قسم Philips Consumer Electronics بشكل صريح إلى إبطال تخويل المستخدم تشغيل الجهاز.

## CE

يتوافق هذا المنتج مع متطلبات داخل ترددات الراديو الخاصة بالمجموعة الأوروبية.



يشكل إجراء نسخ غير مصرح لها لمواد محمية بموجب حقوق النشر بما في ذلك برامج الكمبيوتر والملفات والبيث التلفزيوني أو الإذاعي والتسجيلات الصوتية انتهاكًا لحقوق النشر وبالتالي جرّمًا جنائيًا. لا ينبغي استخدام هذا الجهاز لهذه الأغراض. قد يتطلب تسجيل المواد ونشرها الحصول على موافقة. راجع قانون العام 1956 الخاص بحقوق النشر وقوانين حماية المؤلفين من العام 1958 إلى العام 1972.

**1 هام:**

**الأمان**

**①** اقرأ هذه الإرشادات.

② حافظ على هذه التعليمات.

③ انتبه إلى كل التحذيرات.

④ اتبع كل الإرشادات.

⑤ لا تستخدم هذا الجهاز بالقرب من الماء.

⑥ نظّف هذا المنتج بقطعة قماش جافة.

⑦ لا تقم بسدّ أي فتحات تهوية. تبيّت المنتج باتباع تعليمات الشركة المصنّعة.

⑧ لا تثبّت هذا الجهاز بالقرب من أي مصادر حرارة مثل المشعاعات أو فتحات التحكم في الحرارة أو الأفران أو أي أجهزة أخرى (بما فيها مكبرات الصوت) التي تُنتج السخونة.

⑨ للبلدان التي تعتمد التغذية الكهربائية المستقطبة، التزم بإرشادات سلامة استخدام القابس المستقطب أو قابس التأريض. يتضمّن القابس المستقطب شفرتين إحداهما أعرض من الأخرى. يتضمّن قابس التأريض شفرتين وشعبة تأريض ثالثة. إن الشفرة العريضة أو الشعبة الثالثة متوقّرتان لضمان سلامتك. إذا كان القابس المتوفر لا يتناسب مع المأخذ، استنشر اختصاصي كهرباء لتبديل المأخذ القديم. تنبيه: لتجنّب حدوث صدمة كهربائية، قم بمطابقة شفرة القابس العريضة بالفتحة العريضة وتأكد من إدخال القابس بالكامل.



⑩ اعمل على حماية سلك الطاقة بحيث لا يتم المشي أو الضغط عليه، وخاصة عند القابس. والمأخذ التوافقية والنقطة التي تخرج عندها من الجهاز.

⑪ استخدم التركيبات/الملحقات المحددة من الشركة المصنعة فقط.

⑫ للاستخدام فقط مع الطاولة المتحركة أو الحامل أو الحامل الثلاثي القوائم أو الدعامة أو الطاولة المحددة من الشركة المصنعة أو الباعة مع الجهاز. عند استخدام الطاولة المتحركة، انتبه عند نقل الطاولة المتحركة/الجهاز لتجنب التعرض لإصابة من جراء السقوط.



**كتمدخ ي ف أمئاد**

قدم مرقداد فإلرل لصرلج او كملل كملل لكرلج

[www.philips.com/welcome](http://www.philips.com/welcome)



**مدخ ت س م ل ل ي ل د**

## PHILIPS

**مدخ ت س م ل ل ي ل د**

**PHILIPS**

**PHILIPS**

**PHILIPS**

**PHILIPS**

**PHILIPS**

All registered and unregistered trademarks are property of their respective owners.

© 2012 Koninklijke Philips Electronics N.V. All rights reserved.

AZ1027\_73\_UM\_V1.0



- تأكد من توصيل سلك الطاقة بإحكام.
- تأكد من توقّف الطاقة في مقبس التزويد بالطاقة.
- تأكد من تركيب البطاريات بشكل صحيح.

الصوت غير موجود

- ضبط مستوى الصوت.
- تأكد من أن المسار الذي يتم تشغيله معدّ بتنسيق متوافق.

تعدّر عمل الشاشة بشكل صحيح/لا استجابة عند الضغط على أي عنصر من عناصر التحكم.

- افصل سلك طاقة التيار المتناوب.
- قم بتوصيل سلك طاقة التيار المتناوب بعد بضع ثوانٍ.

تعدّر تشغيل القرص

- تأكد من إدخال الملصق الموجود على القرص مع توجيه الجهة المطبوعة نحو الأعلى.
- امسح القرص بقطعة قماش مصنوع من الألياف بدءًا من الوسط وصولاً إلى الحافة وبخط مستقيم.
- قد يكون هذا القرص شائبًا. قم بتشغيل قرص آخر.
- تأكد من أن القرص المضغوط هو نسخة نهائية من CD/CD-R/CD-RW.
- تأكد من أنّ عدسة الليزر نظيفة.
- تأكد من أن القرص المضغوط ليس مرمزًا بتقنية الحماية ضد النسخ.

تخطي القرص المضغوط المسارات

- تأكد من أن القرص المضغوط ليس متلفًا أو متسخًا.

تأكد من إلغاء تنشيط وضع البرنامج/التبديل.

- جودة صوت الكاسيت ضعيفة
- تأكد من أن رأسي حجرة الكاسيت نظيفان.
- تأكد من استخدام شريط كاسيت عادي (IEC) للتسجيل.

عدم عمل الكاسيت للتسجيل

- تأكد من أن مقبضي الكاسيت البلاستيكيين غير مكسورين.

## 6 معلومات عن المنتج

ملاحظة	
<ul style="list-style-type: none"><li>تخضع معلومات المنتج للتغيير من دون إشعار مسبق.</li></ul>	
الأبعاد (الوحدة الرئيسية) <p>(العرض × الارتفاع × العمق)</p>	291 × 146 × 243 م (الرئيسية) <p>11.5 × 5.8 × 9.6 بوصة</p>
الوزن (الوحدة الرئيسية)1.8 كجم	3.8 رطلًا
وحدة التزويد بالطاقة	تيار مباشر بجهد 9 فولت وبشدة 1.5 أمبير <p>تيار متناوب بجهد 220~240 فولت</p>
استهلاك الطاقة	نشط بقدرة 12 واط <p>وضع الاستعداد &gt; 2 واط</p>
إخراج الطاقة	2 × 1 واط RMS
نطاق حرارة التشغيل	10- درجة مئوية - 50+ درجة مئوية <p>14 درجة فهرنهايت - 122 درجة فهرنهايت</p>

## تلميح

- لتحسين استقبال FM، يمكنك تمديد الهوائي التلسكوبي أو إمالته أو تدويره للحصول على الاستقبال الأمثل.
- لتحسين استقبال MW، ضع مشغل الأقراص المدمجة في اتجاه مختلف.

تشغيل مسجّل كاسيت
<div><div><div><div><div><div><span></span></div></div></div><div><div><div><span></span></div></div><div><div><span></span></div></div></div><div><div><div><span></span></div></div><div><div><span></span></div></div></div><div><div><div><span></span></div></div><div><div><span></span></div></div></div><div><div><div><span></span></div></div><div><div><span></span></div></div></div></div></div></div> <div><div><div><div><div><span></span><div><div><span><span></span></span></div></div></div><div><div>بَدَل محدد المصدر إلى TAPE/OFF.</div></div><span>اضغط على <span><span>▲</span></span> <span><span>■</span></span> لفتح حامل الكاسيت وأدخل شريط كاسيت ثم أغلق حامل الكاسيت.</span></div></div></div><div><div><div><div><span></span><div><div><span><span></span></span></div></div></div><div><div>اضغط على <span><span>◀</span></span> لبدء التشغيل.</div></div><span>لإيقاف التشغيل مؤقتًا، اضغط على <span><span>⏸</span></span>.</span></div></div></div><div><div><div><div><span></span><div><div><span><span></span></span></div></div></div><div><div>لإيقاف التشغيل، اضغط على <span><span>▲</span></span> <span><span>■</span></span>.</div></div></div></div></div></div>

### البحث عن مر ضمن شريط

- أثناء التوقف عن التشغيل، اضغط على◀ / ▶▶ للبحث عن الممر المطلوب في شريط.
- لإيقاف البحث السريع، اضغط على ▲ ■.

## التسجيل من قرص مضغوط

- بَدَل محدد المصدر إلى CD.
- أدخل القرص المضغوط مع توجيه الجانب المطبوع نحو الأعلى.
- إذا كنت تريد تسجيل مسارات بالتسلسل المطلوب، قم ببرمجة المسارات المطلوبة.
- اضغط على ▲ ■ لفتح حامل الكاسيت.
- أدخل كاسيتًا فارغًا.
- أغلق الحامل.
- اضغط على ● لبدء التسجيل.
  - يبدأ تشغيل القرص/البرنامج تلقائيًا من البداية.
- لإيقاف التشغيل مؤقتًا، اضغط على ⏸.
- لاستئناف التشغيل، اضغط على ⏮ مجددًا.
- لإيقاف التشغيل، اضغط على ▲ ■.

## التسجيل من الراديو

- بَدَل محدد المصدر إلى TUNER.
- ضبط محطة راديو.
- اضغط على ▲ ■ لفتح حامل الكاسيت.
- أدخل كاسيتًا فارغًا.
- أغلق الحامل.
- اضغط على ● لبدء التسجيل.
- لإيقاف التشغيل مؤقتًا، اضغط على ⏸.
- لاستئناف التشغيل، اضغط على ⏮ مجددًا.
- لإيقاف التشغيل، اضغط على ▲ ■.

## 5 استكشاف الأخطاء وإصلاحها

## تحذير

- لا تقم أبدًا بإزالة غلاف هذا الجهاز.

لكي يبقى الضمان صالحًا، لا تحاول إطلاقًا إصلاح المنتج بنفسك. إذا واجهت مشكلة ما أثناء استخدام هذا الجهاز، خُقق من النقاط التالية قبل طلب الخدمة، وفي حال استمرار المشكلة، انتقل إلى موقع Philips على ويب (www.Philips.com/support)، عند الاتصال بشركة Philips. تأكد من وجود الجهاز في مكان مجاور ومن معرفة رقم الطراز والرقم التسلسلي.

لا توجد طاقة

## تلميح

- عند إيقاف تشغيل البرنامج، يعود مشغل الأقراص المضغوطة إلى التشغيل العادي. لإعادة تشغيل البرنامج، كرّر الخطوات من 1 إلى 5.

تحديد أوضاع التشغيل
<div><div><div><div><div><div><span></span></div></div></div><div><div><div><span></span></div></div><div><div><span></span></div></div></div><div><div><div><span></span></div></div><div><div><span></span></div></div></div><div><div><div><span></span></div></div><div><div><span></span></div></div></div><div><div><div><span></span></div></div><div><div><span></span></div></div></div></div></div></div> <div><div><div><div><div><span></span><div><div><span><span></span></span></div></div></div><div><div>بَدَل محدد المصدر إلى CD.</div></div><span>ارفع غطاء حجرة القرص المضغوط.</span></div></div></div><div><div><div><div><span></span><div><div><span><span></span></span></div></div></div><div><div>أدخل القرص المضغوط مع توجيه الجانب المطبوع نحو الأعلى.</div></div><span>أغلق غطاء القرص المضغوط برفق.</span></div></div></div><div><div><div><div><span></span><div><div><span><span></span></span></div></div></div><div><div>لبدء التشغيل، اضغط على <span><span>⏮</span></span> <span><span>▶▶</span></span>.</div></div><span>لبدء التشغيل، اضغط على <span><span>▶</span></span>.</span></div></div></div></div>

## تكرار التشغيل

يمكنك تكرار مسار أو قرص أو برنامج.

- ⏮ [ ] – لتشغيل المسار الحالي بشكل متواصل
- ⏮ [ALL ] – لتكرار القرص المضغوط/البرنامج بكامله

- أثناء التشغيل، اضغط على **MODE** بشكل متكرر حتى تعرض الشاشة رمز التكرار.
- تكرار مسار واحد.



- تكرار قرص مضغوط بكامله.



- لإيقاف تكرار التشغيل، اضغط على **MODE** بشكل متكرر إلى حين التوقف عن عرض رمز التكرار.

### تشغيل التبديل

يمكنك تشغيل جميع المسارات بترتيب عشوائي.

- أثناء التشغيل، اضغط على **MODE** بشكل متكرر حتى تعرض الشاشة رمز التبديل.



- لإيقاف تبديل التشغيل، اضغط على **MODE** مجددًا.

## الاستماع إلى الراديو

- بَدَل محدد المصدر إلى TUNER.
- قم بتبديل **BAND** إلى **FM** أو **MW**.
- أدر **TUNING** +/- للعثور على محطة.

- بَدَل محدد المصدر إلى CD.
- ارفع غطاء حجرة القرص المضغوط.
- أدخل القرص المضغوط مع توجيه الجانب المطبوع نحو الأعلى.
- أغلق غطاء القرص المضغوط برفق.
  - يتم عرض العدد الإجمالي للمسارات.
- اضغط على ⏮ ▶▶ لبدء التشغيل.
  - يتم عرض [ ▶ ].



- لإيقاف تشغيل القرص المضغوط مؤقتًا، اضغط على ⏮ ▶▶.
- لاستئناف تشغيل القرص المضغوط، اضغط على ⏮ ▶▶ مجددًا.
- لإيقاف تشغيل القرص المضغوط، اضغط على ■.

## تحديد مسار

- أثناء التشغيل، اضغط على◀ ▶▶ / ▶▶ ▶▶ لتحديد مسار.

## البحث عن مر ضمن مسار

- أثناء التشغيل اضغط باستمرار على◀ ▶▶ / ▶▶ ▶▶
  - يتم تشغيل القرص المضغوط بسرعة عالية ومستوى صوت منخفض.
- حرر ◀ ▶▶ / ▶▶ ▶▶ لاستئناف التشغيل العادي.

## تلميح

- عندما ينتهي البحث عن المسار الأخير يتوقف القرص المضغوط.

## برمجة تسلسل التشغيل

يمكنك تخزين 20 مساريًا كحدٍ أقصى بالتسلسل المطلوب.

- في وضع التوقف، اضغط على **PROG** لبدء برمجة تسلسل التشغيل.
  - يتم عرض [PROG] و[00].



- اضغط على◀ ▶▶ / ▶▶ ▶▶ لتحديد مسار.
- اضغط على **PROG** لتخزين المسار.
- كرر الخطواتين 2 و 3 لتحديد كل المسارات وتخزينها.
  - عند تخزين المسارات الـ 20 كلها، لن تتمكن من تحديد مسارات أكثر وستعرض الشاشة [---].
- لتشغيل برنامج، اضغط على ⏮ ▶▶.
- في وضع التوقف، اضغط على **PROG** بشكل متكرر لاستعراض المسارات المرّزة.
- لإلغاء البرنامج، اضغط على ■ مرتين.

- أدخل ست بطاريات مستديرة على شكل زر بجهد 1.5 فولت وبحجم R14/UM-2/C مع التقيد بالفطية الصحيحة (+/-) كما هو مبين.

- أغلق حجرة البطارية.

## تلميح

- إذا كنت تريد توفير عمر البطارية، فاستخدم سلك الطاقة المتوفر.

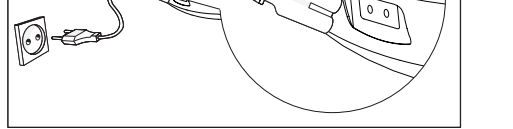
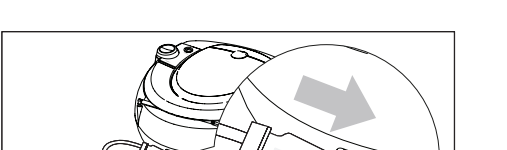
## توصيل طاقة التيار المتناوب

## تحذير

- خطر تلف المنتج؛ تأكد من أن الجهد الكهربائي لوحدة التزويد بالطاقة يطابق قيمة الجهد الكهربائي المطبوعة في الجهة الخلفية أو السفلية من مشغل الأقراص المدمجة.
- خطر حدوث صدمة كهربائية! عند فصل محوّل طاقة التيار المتناوب، اسحب القابس من المأخذ دائمًا. لا تسحب الكيل أبدًا.

## ملاحظة

- قم بتثبيت الوحدة بقرب مقبس التزويد بالطاقة وحيث يسهل الوصول إلى قابس التيار المتناوب.



- قم بتوصيل سلك الطاقة بمقبس AC MAINS~ على مشغل الأقراص المدمجة ومقبس التزويد بالطاقة.
- لإيقاف تشغيل مشغل الأقراص المدمجة كليًا، افضل سلك الطاقة عن مقبس التزويد بالطاقة.

## تلميح

- لتوفير الطاقة: بعد الاستخدام، قم بتعيين محدد المصدر إلى TAPE/OFF.

## 4 استخدام مشغل الأقراص المدمجة

## تشغيل قرص مضغوط

## ملاحظة

- لا يمكنك تشغيل أقراص مضغوطة مرّمزة بتقنية الحماية ضد النسخ.

يمكنك تشغيل الأقراص الصوتية المتوفرة في السوق:

- الأقراص المضغوطة
- الأقراص المضغوطة القابلة لإعادة التسجيل (CD-R)
- الأقراص المضغوطة القابلة لإعادة الكتابة (CD-RW)