

PHILIPS

DAB+ radio

5000-sarja

R5505

Käyttöohjekirja



Rekisteröi tuotteesi tukipalvelua varten osoitteessa
www.philips.com/support

Sisältö

1	Tärkeää	2
	Turvallisuus	2

2	FM/DAB -radiosi	3
	Johdanto	3
	Mitä pakkaus sisältää	3
	Pääyksikön yleisnäkymä	4

3	Alkutoimet	5
	Valmistele radioantenni	5
	Yhdistä virta	5
	Kytke päälle	5
	Säädä äänenvoimakkuuden tasoa	5
	Siirry lepotilaan	5

4	Kuuntele DAB-radiota	6
	Virittäydy DAB-radioasemille	6
	Tallenna DAB-radioasemia	6
	Valitsee esiasetetun DAB-radioaseman	7
	Näytä DAB-tiedot	7
	Käytä valikkoa DAB-tilassa	7

5	Kuuntele FM-radiota	8
	Virittäydy FM-radioasemille	8
	Tallenna FM-radioasemia	8
	Valitsee esiasetetun FM-radioaseman	8
	Käytä valikkoa FM-tilassa	9
	Näytä FM-tiedot	9

6	Muut ominaisuudet	10
	Musiikin toistaminen Bluetoothin kautta	10
	Käytä valikkoa Bluetooth-tilassa	10
	Keittiöajastin	10
	Uniajastin	11

7	Tuotetiedot	11
----------	--------------------	-----------

8	Vianmääritys	12
----------	---------------------	-----------

9	Ilmoitus	13
	Noudatettavuus	13
	Ympäristöstä huolehtiminen	13
	Tavaramerkki-ilmoitus	13

I Tärkeää

- Älä asenna lämpölähteiden, kuten lämpöpattereiden, lämmittimien, uunien tai muiden lämpöä kehittävien laitteiden lähelle.

Turvallisuus



Varoitus

- Älä koskaan irrota tämän radion kotelo.
 - Älä koskaan voitele mitään tämän radion osaa.
 - Älä koskaan aseta tätä radiota toiselle sähkölaitteelle.
 - Pidä radio poissa suorassa auringonvalosta, avotulesta tai lämmönlähteen läheltä.
 - Varmista, että sinulla on aina helppo pääsy virtajohtoon, pistokkeeseen tai sovittimeen irrottaaksesi internetradion virtalähteestä.
-
- Lue nämä ohjeet ja noudata niitä.
 - Varmista, että tuotteen ympärillä on riittävä määrä tilaa ilmanvaihtoa varten.
 - Anna huoltotyöt aina valtuutetun huoltoteknikon tehtäväksi. Huoltoa tarvitaan, mikäli radio on vahingoittunut millään tavalla, kuten esimerkiksi vahingoittunut verkkovirtajohto, laitteessa on nestettä tai radioon on pudonnut vierasesineitä, internetradio on ollut sateessa tai kosteudessa, se ei toimi oikein tai on pudonnut.
 - Käytä vain valmistajan määrittämiä liittimiä/ lisälaitteita.
 - Käytä vain ohjekirjassa luetteloituja virtalähteitä.
 - Kytke tuote irti verkkovirrasta ukonilman aikana tai kun sitä ei käytetä pitkään aikaan.
 - Tuotetta ei saa altistaa pisaroille tai roiskeille.
 - Älä aseta tuotteen läheisyyteen mitään vaaraa aiheuttavia esineitä (esim. nestettä sisältäviä esineitä tai palavia kynttilöitä).
 - Mikäli suoraa verkkoliitinpistoketta käytetään laitteen irrottamiseen, irrotuslaite on edelleen käytettävissä.
 - Älä käytä laitetta veden lähellä.
 - Asenna valmistajan ohjeiden mukaisesti.

2 FM/DAB -radiosi

Onnittelut ostoksestasi ja tervetuloa Philips-tuotteiden käyttäjäksi! Hyödynnä Philipsin tuki ja rekisteröi tuotteesi osoitteessa www.philips.com/welcome.

Johdanto

Tällä radiolla voit:

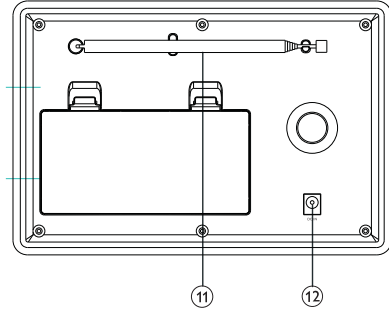
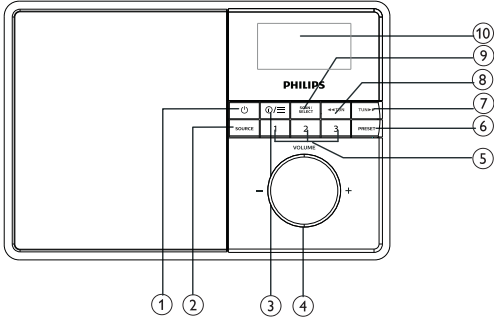
- kuunnella FM- ja digitaalisia äänilähetyksiä + (DAB) -radiota
- toistaa Bluetooth-mahdollistettuja laitteita

Mitä pakkaus sisältää

Tarkista ja tunnista pakkauksesi sisältö:

- FM/DAB -radio
- Virtalähde
- Lyhyt käyttöohje
- Turvailmoitusten selityslehtinen

Pääyksikön yleisnäkymä



①

- Kytke radio päälle.
- Siirry lepotilaan.

② LÄHDE

- Valitse lähde: Bluetooth, DAB tai FM-radio.

③ INFO/VALIKKO

- Paina näyttääksesi tiedot FM/DAB-tilassa.
- Työtilassa, paina ja pidä painettuna siirtyäksesi ylävalikkoon.

④ VOL-nuppi (äänenvoimakkuus)

- Käännä säätääksesi äänenvoimakkuutta.

⑤ Esiasetetut asemat (1, 2, 3)

- Tallenna /siirry suoraan esiasetuksiin 1, 2, tai 3.

⑥ ESIASETUS

- Tallenna radio-asemia.
- Näytä ja valitse esiasetettuja asemia.

⑦ TUN

- Bluetooth-tilassa: Paina siirtyäksesi edelliseen kappaleeseen.
- Viritystilassa: Virittäydy radioasemalle.
- Navigoi valikkoluettelon läpi.

⑧ TUN

- Bluetooth-tilassa: Paina siirtyäksesi seuraavaan kappaleeseen.
- Viritystilassa: Virittäydy radioasemalle.
- Navigoi valikkoluettelon läpi.

⑨ SKANNAA/VALITSE

- Paina vahvistaaksesi valintasi
- Paina ja pidä painettuna skannataksesi kaikki asemat automaattisesti FM-viritystilassa.

⑩ NÄYTETTÄVÄ RUUTU

- Näytä nykyinen tila.

⑪ Radioantenni

- Paranna radion vastaanottoa.

⑫ DC TULO

- Yhdistä toimitettuun virtasovittimeen.

3 Alkutoimet

Noudata aina tämän luvun ohjeita niiden järjestyksessä.

Valmistele radioantenni

Parempaa vastaanottoa varten, laajenna antenni täyteen mittaansa ja säädä sen asentoa.

Huomaa

- Estääksesi häiriöitä, aseta antenni niin etäälle kuin mahdollista TV:stä, tai muista säteilyn lähteistä.

Yhdistä virta

Voit käyttää tätä radio-soitinta verkkovirralla tai akkuvirralla.

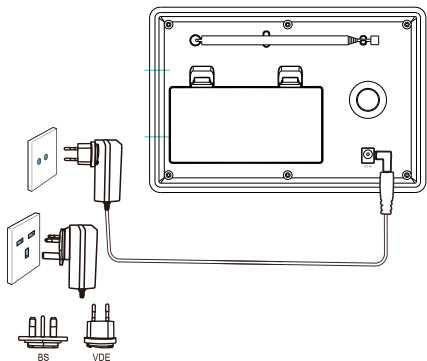
Vaihtoehto 1: Verkkovirta

! Varo

- Tuotevahingon riski! Varmista, että virtalähteen jännite vastaa radion jännitettä yksikön takana tai pohjassa.
- Sähköiskun vaara! Kun irrotat virtajohdon, vedä aina virtapistokkeesta, älä koskaan vedä virtajohdosta.

Yhdistä virtasovitin:

- **DC IN** -liitäntään radion takana ja seinäpistorasiaan.



Vaihtoehto 2: Akun virta Päällä

! Varo

- Paristoja (paristopakkaus tai asennetut paristot) ei saa altistaa äärimmäsille lämpötiloille kuten suoralle auringonpaisteelle, avotulelle tai vastaavalle.
- Jos paristo vaihdetaan virheellisesti, on räjähdysvaara. Vaihda vain saman tyyppiisiin vastaaviin.
- Älä sekoita paristoja (vanhoja ja uusia tai hiili- ja alkaliparistoja jne.)
- Poista paristot, mikäli ne ovat lopussa tai yksikköä ei ole käytetty pitkään aikaan.

1 Avaa paristolokero yksikön selkäpuolella.

2 Aseta paikalleen R14/UM-2/C -kokoiset paristot (ei toimitettu) oikealla polariteetilla (+/-) merkintöjä noudattaen, sulje sitten paristolokeron kansi.

↳ Yksikkö on toimintavalmis.

! Varo

- 'Pariston virta on vähissä' -kuvake näkyy pariston virran ollessa vähissä. Vaihda paristot tai liitä verkkovirta varmistaaksesi normaalin toimivuuden.

Huomaa

- Paristot sisältävät kemiallisia aineita, joten ne tulee poistaa asianmukaisesti.

Kytke päälle

- Paina .
- ↳ Radio kytkeytyy viimeksi valittuun lähteeseen.

Säädä äänenvoimakkuuden tasoa

- Käännä - VOL + toistuvasti äänenvoimakkuuden säätämiseksi.

Siirry lepotilaan

- Paina uudelleen.
- ↳ Kosketusnäyttö on himmennetty.
- ↳ Aika ja päivämäärä (jos asetettu) ovat näkyvillä.

Huomaa

- Jos järjestelmä ei ole käytössä yli 15 minuuttia, se siirtyy automaattisesti valmiustilaan.
- Lisätäkseen akun käyttöikää, voit kytkeä yksikön täysin pois päältä painamalla ja pitämällä painettuna -painiketta. Paina ja pidä painettuna -painiketta uudelleen kytkeäksesi päälle laitteen uudelleen.

4 Kuuntele DAB-radiota

Virittäydy DAB-radioasemille

Valitessasi ensimmäistä kertaa DAB-radiotilaa, tai mikäli asemaluettelo on tyhjä, radio suorittaa täyden skannauksen automaattisesti.

- Paina **SOURCE** toistuvasti valitaksesi **[DAB]**-tilan.
 - ↳ **[Skannaa]** on näkyvillä.
 - ↳ Radio skannaa ja tallentaa kaikki DAB-radioasemat automaattisesti, ja sitten lähettää ensimmäisen saatavana olevan aseman.
 - ↳ Asemaluettelo on muistissa radiossa. Seuraavalla kerralla, kytkiessäsi radion päälle, asemaskannausta ei suoriteta.

Virittääksesi aseman, saatavana olevasta asemaluettelosta:

- DAB-tilassa, paina **TUN▶▶/◀◀TUN** navigoidaksesi läpi saatavilla olevat DAB-asemat.



Vinkki

- Asemat saattavat muuttua ajoittain. Asemaluettelon päivittämiseksi, valitse **[Täysi skannaus]** -valikkovaihtoehto suorittaaksesi täyden skannauksen.

Tallenna DAB-radioasemia



Huomaa

- Voit tallentaa enintään 20 esiasetettua DAB-radioasemia.

- 1 DAB-tilassa, virittäydy DAB-radioasemalle.
- 2 Paina ja pidä alhaalla **PRESET (ESIASETUS)** kahden sekunnin ajan.
 - ↳ **Esiasetuksen tallennus** on näkyvillä.
- 3 Paina **TUN▶▶/◀◀TUN** valitaksesi esiasetetun numeron.
- 4 Paina **SCAN/SELECT** vahvistaaksesi.
 - ↳ **[Esiasetus tallennettu]** on näkyvillä.
 - ↳ Asema on tallennettu valittuun kohtaan.



Huomaa

- Vaiheessa 2, voit myös painaa ja pitää painettuna esiasetusavainta 1, 2 tai 3 tallentaaksesi nykyisen aseman vastaavaan asemaan suoraan.
- Poistaaksesi ohjelmoidun DAB-radioaseman, tallenna toinen asema sen paikalle.

Valitse esiasetetun DAB-radioaseman

DAB-tilassa, sinulla on kaksi tapaa valita esiasetettu radioasema.

Valinnaisuus A:

- 1 Paina **PRESET (ESIASETUS)**.
↳ **Preset Recall (Esiasetuskutsu)** on näkyvillä.
- 2 Paina **TUN▶▶/◀◀TUN** valitaksesi esiasetetun numeron.
- 3 Paina **SCAN/SELECT** vahvistaaksesi.

Valinnaisuus B:

- Paina numeronäppäintä 1-3 suoraan.

Näytä DAB-tiedot

Kuunnelllessasi DAB-radiota, paina **⊕/≡** toistuvasti vierittääksesi seuraavien tietojen läpi (jos saatavana):

- ↳ Radiotila
- ↳ Keittiöajastin
- ↳ Uniajastin
- ↳ Dynaamiset merkintäsegmentit (DLS)
- ↳ Signaalin voimakkuus
- ↳ Ohjelman tyyppi (PTY)
- ↳ Kokoonpanon nimi
- ↳ Taajuus
- ↳ Signaalin virheaste
- ↳ Bittinopeus ja äänen tila
- ↳ Aika
- ↳ Päiväys

Käytä valikkoa DAB-tilassa

- 1 DAB-tilassa, paina ja pidä painettuna **⊕/≡** siirtyäksesi DAB-valikkoon.
- 2 Paina **TUN▶▶/◀◀TUN** vierittääksesi valikon vaihtoehtojen läpi:
 - **[Keittiöajastin]**: aseta keittiöajastin
 - **[Täysi skannaus]**: skannaa ja tallenna kaikki saatavilla olevat DAB-radioasemat.
 - **[Manuaalinen viritys]**: virittäydy tietylle kanavalle/taajuudellee manuaalisesti ja lisää se asemaluetteloon.
 - **[DRC]**: pakkaa radiosignaalin dynaaminen alue, jotta hiljaisten äänten äänenvoimakkuutta lisätään ja kovien äänten äänenvoimakkuutta vähennetään.
 - **[Karsi]**: poista kaikki ei-kelvolliset asemat asemaluettelosta.
 - **[Lepotila]**: aseta uniajastin
 - **[Kello]**: aseta aika/päivämäärä, valitse 12/24 h; aseta ajan synkronointi
 - **[Taustavalo]**: säädä taustavaloasetukset (3 valintaa: Aikakatkaistu/ Tason mukaan/ Hämärätaso)
 - **[Järjestelmä]**: säädä järjestelmäasetukset:
 - **[Kieli]**: aseta järjestelmän kieli (englanti/ saksa/ italia/ ranska/ hollanti/ norja)
 - **[Tehdasasetusten palautus]**: nollaa yksikkö
 - **[Ohjelmistoversio]**: tarkastele ohjelmistoversiota
- 3 Valitaksesi vaihtoehdon, paina **SCAN/SELECT** -painiketta.
- 4 Toista askeleet 2 - 3, mikäli alivaihtoehto on käytettävissä yhden vaihtoehdon alla.
 - Palataksesi edelliseen valikkoon, paina **⊕/≡**



Huomaa

- Jos mitään painiketta ei paineta 15 sekunnin kuluessa, valikkonäkymä poistuu.

5 Kuuntele FM-radiota

Virittäydy FM-radioasemille

- 1 Paina **SOURCE (LÄHDE)** toistuvasti valitaksesi **[FM]**-tilan.
- 2 Paina ja pidä painettuna **TUN▶▶/◀◀TUN** kahden sekunnin ajan.
 - ↳ Radio virittäytyy FM-radioasemalle voimakkaalla vastaanotolla automaattisesti.
- 3 Toista vaihe 2 virittääksesi muita asemia.

Virittäytyäksesi kanavalle manuaalisesti.

- FM-viritintilassa, paina **TUN▶▶/◀◀TUN** toistuvasti valitaksesi taajuuden.

Tallenna FM-radioasemia.



Huomaa

- Voit tallentaa enintään 20 FM-radioasemia.
- 1 FM-tilassa, virittäydy FM-radioasemalle.
 - 2 Paina ja pidä alhaalla **PRESET (ESIASETUS)** kahden sekunnin ajan.
 - ↳ **Esiasetuksen tallennus** on näkyvillä.
 - 3 Paina **TUN▶▶/◀◀TUN** valitaksesi esiasetetun numeron.
 - 4 Paina **SCAN/SELECT** vahvistaaksesi.
 - ↳ **[Esiasetus tallennettu]** on näkyvillä.
 - ↳ Asema on tallennettu valittuun kohtaan.

Tallenna FM-radioasemat automaattisesti

- Asemien manuaalisen tallennuksen sijaan, voit myös antaa yksikön automaattisesti tallentaa löydettyjä asemia:
Paina ja pidä painettuna **SCAN/SELECT** -painiketta suorittaaksesi automaattisen skannauksen

lähettävien radiokanavien osalta, paina sitä uudelleen pysäyttääksesi automaattisen skannauksen.



Vinkki

- Poistaaksesi esitallennetun aseman, tallenna toinen asema sen sijaan.

Valitse esiasetetun FM-radioaseman

FM-tilassa, sinulla on kaksi tapaa valita esiasetettu radioasema.



Valinnaisuus A:

- 1 Paina **PRESET (ESIASETUS)**.
 - ↳ **Preset Recall (Esiasetuskuutsu)** on näkyvillä.
- 2 Paina **TUN▶▶/◀◀TUN** valitaksesi esiasetetun numeron.
- 3 Paina **SCAN/SELECT** vahvistaaksesi.

Valinnaisuus B:

- Paina numeronäppäintä 1-3 suoraan.

Käytä valikkoa FM-tilassa


- 1 FM-tilassa, paina ja pidä painettuna /☰ siirtyäksesi FM-tilaan.
- 2 Paina **TUN▶▶/◀◀TUN** vierittääksesi valikon vaihtoehtojen läpi:
 - **[Keittiöajastin]**: aseta keittiöajastin
 - **[Skannausasetus]**: valitse skannauksen herkkyys (vain vahvat asemat ja kaikki asemat)
 - **[Lepotila]**: aseta uniajastin
 - **[Kello]**: aseta aika/päivämäärä, valitse 12/24 h; aseta ajan synkronointi
 - **[Taustavalo]**: säädä taustavaloasetukset (3 valintaa: Aikakatkaisu/ Tason mukaan/ Hämärätaso)
 - **[Järjestelmä]**: säädä järjestelmäasetukset:
 - **[Kieli]**: aseta järjestelmän kieli (englanti/ saksa/ italia/ ranska/ hollanti/ norja)
 - **[Tehdasasetusten palautus]**: nollaa yksikkö
 - **[Ohjelmistoversio]**: tarkastele ohjelmistoversiota
- 3 Valitaksesi vaihtoehdon, paina **SCAN/SELECT** -painiketta.
- 4 Toista askeleet 2 - 3, mikäli alivaihtoehto on käytettävissä yhden vaihtoehdon alla.
 - Palataksesi edelliseen valikkoon, paina /☰



Huomaa

- Jos mitään painiketta ei paineta 15 sekunnin kuluessa, valikkonäkymä poistuu.

Näytä FM-tiedot

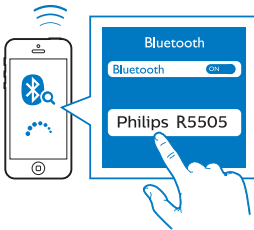
Kuunnellessasi FM-radiota, paina /☰ toistuvasti vierittääksesi seuraavien tietojen läpi (jos saatavana):

- ↳ Radiotila
- ↳ Keittiöajastin
- ↳ Uniajastin
- ↳ Radiotekstiviestit
- ↳ Ohjelman tyyppi
- ↳ Taajuus
- ↳ Aika
- ↳ Päiväys

6 Muut ominaisuudet

Musiikin toistaminen Bluetoothin kautta

- 1 Paina **SOURCE (LÄHDE)** toistuvasti valitaksesi **[Bluetooth]** -tilan.
↳ **[Ei yhdistetty]** vilkkuu näytöllä
- 2 Bluetooth-laitteessasi, ota käyttöön Bluetooth ja hae Bluetooth-laitteita.
- 3 Valitse **[Philips R5505]** hakutuloksista ja napsauta yhdistä
↳ Onnistuneen yhteyden muodostuksen jälkeen, näyttöviestiksi vaihtuu **[Yhdistetty]**.



Käytä valikkoa Bluetooth-tilassa

- 1 Bluetooth-tilassa, paina ja pidä painettuna **⓪/☰** siirtyäksesi Bluetooth-valikkoon.
- 2 Paina **TUN▶▶/◀◀TUN** vierittääksesi valikon vaihtoehtojen läpi:
 - **[Keittiöajastin]**: aseta keittiöajastin
 - **[Skannausasetus]**: valitse skannauksen herkkyys (vain vahva asema tai kaikki asemat)
 - **[Lepotila]**: aseta uniajastin

- **[Kello]**: aseta aika/päivämäärä, valitse 12/24 h aseta ajan synkronointi
- **[Taustavalo]**: säädä taustavaloasetukset (3 valintaa: Aikakatkaisu/ Tason mukaan/ Hämärätaso)
- **[Järjestelmä]**: säädä järjestelmäasetukset:
 - **[Kieli]**: aseta järjestelmän kieli (englanti/ saksa/ italia/ ranska/ hollanti/ norja)
 - **[Tehdasasetusten palautus]**: nollaa yksikkö
 - **[Ohjelmistoversio]**: tarkastele ohjelmistoversiota

- 3 Valitaksesi vaihtoehdon, paina **SCAN/SELECT** -painiketta.
- 4 Toista askeleet 2 - 3, mikäli alivaihtoehto on käytettävissä yhden vaihtoehdon alla.
 - Palataksesi edelliseen valikkoon, paina **⓪/☰**

Huomaa

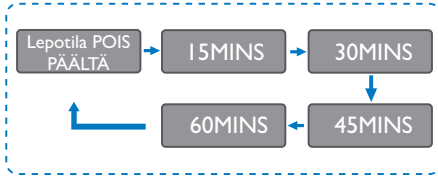
- Jos mitään painiketta ei paineta 15 sekunnin kuluessa, valikkonäkymä poistuu.

Keittiöajastin

Voit asettaa aikajakson, jonka jälkeen tuotteessa kuuluu summeri.

- 1 Valitse **[Keittiöajastin]** valikon alta
↳ Kellon tuntinumerot vilkkuvat.
- 2 Paina **TUN▶▶/◀◀TUN** toistuvasti asettaaksesi tunnin ja paina sitten **SCAN/SELECT** vahvistaaksesi.
↳ Kellon minuuttinumerot vilkkuvat.
- 3 Paina **TUN▶▶/◀◀TUN** toistuvasti valitaksesi minuutin ja paina sitten **SCAN/SELECT** vahvistaaksesi.
↳ Sekuntinumerot vilkkuvat.
- 4 Paina **TUN▶▶/◀◀TUN** toistuvasti asettaaksesi sekunnin ja paina sitten **SCAN/SELECT** vahvistaaksesi.
 - Pysäyttääksesi summerin, paina mitä tahansa näppäintä yksikössä.

Uniajastin



- 1 Valitse [Lepotila] -valikko.
- 2 Paina **TUN▶▶/◀◀TUN** toistuvasti valitaksesi uniajastimen jakson (minuuteissa).
↳ Kun [Uniajastin POIS PÄÄLTÄ] on näkyvillä, uniajastimen aktivointi on poistettu.

7 Tuotetiedot

Tekniset tiedot

Antoteho

Nimellinen lähtöteho	5 W RMS
Signaali/kohina-suhde	> 65 dBA

Viritin

Viritysalue (FM)	87,5-108 MHz
Viritysalue (DAB)	174,928-239,2 MHz (kaista III)

Kaiutin

Kaiuttimen impedanssi	4 ohmia
Herkkyys	86 ± 3 dB/m/W

Bluetooth

Bluetooth versio	V5.0
Bluetooth-taajuusalue	2,4 Ghz ~ 2,48 GHz ISM-taajuusalue
Enimmäissiirtoteho	-4,1 dBm

Bluetooth-kantama	10 m (vapaa tila)
-------------------	-------------------

Yleiset tiedot

Verkkovirta (muuntaja)	Tuotemerkin nimi: PHILIPS Tulovirta: 100-240V-, 50/60 HZ Lähtövirta: 7,5V = 1,0A
Toiminnallinen virrankulutus	≤ 8 W
Valmiustila	≤ 1 W

Mitat

Pääyksikkö (LxKxS)	206,6 × 140,6 × 106 mm
--------------------	------------------------

Paino

Pääyksikkö	0,85 kg
------------	---------

8 Vianmääritys



Varoitus

- Älä koskaan irrota tämän laitteen kuorta.

Pitääksesi takuun voimassa, älä koskaan yritä itse korjata järjestelmää.

Jos sinulla on ongelmia tämän laitteen käytössä, tarkista seuraavat kohdat ennen kuin pyydät huoltoa. Mikäli ongelma ei ratkea, siirry Philips-verkkosivulle (www.philips.com/support). Kun otat yhteyttä Philipsiin, varmista, että laite on lähellä ja mallin numero ja sarjanumerot ovat saatavilla.

Ei virtaa

- Varmista, että radion verkkovirtaliitin on yhdistetty oikein.
- Varmista, että AC-virtalähteessä on virtaa.

Ei ääntä tai heikko ääni

- Säädä äänenvoimakkuutta.
- Tarkista onko radio mykistetty tai radioasema on yhä puskuroitumassa.
- Laajenna radion antenni täyteen mittaansa ja säädä sen asentoa.
- Pidä radio etäällä sähkölaitteista välttääksesi radiohäiriötä.

Ei vastausta radiosta.

- Irrota ja liitä uudelleen AC-virtapistoke, kytke sitten radio päälle uudelleen.
- Tarkista, että radio on valmiustilassa. Jos kyllä, kytke radio päälle.

Heikko radion vastaanotto.

- Pidä radio etäällä sähkölaitteista välttääksesi radiohäiriötä.
- Laajenna radion antenni täyteen mittaansa ja säädä sen asentoa.

Jotkut asemat eivät toisinaan toimi

- Joitain asemia voidaan tukea vain rajoitetun kuulijamäärän puitteissa. Mikäli yrität uudelleen muutamien minuuttien kuluessa, voit kuunnella asemia.
- Asema ei tuota lähetystä. Yritä uudelleen myöhemmin.

9 Ilmoitus

Kaikki tähän laitteeseen tehdyt muutokset tai muuntelut, joita **MMD Hong Kong Holding Limited** ei ole yksinomaisesti valtuuttanut saattavat mitätöidä käyttäjän valtuuden käyttöä laitetta.

Noudatettavuus



Täten **MMD Hong Kong Holding Limited** vakuuttaa, että tämä tuote on **2014/53/EU**-direktiivin olennaisten vaatimusten ja muiden asiaankuuluvien säännösten mukainen. Löydät vaatimustenmukaisuusvakuutuksen osoitteesta www.philips.com/support.

Ympäristöstä huolehtiminen

Vanhan tuotteen ja pariston hävitys



Tuotteesi on suunniteltu ja valmistettu korkealaatuisista materiaaleista ja osista, jotka voidaan kierrättää ja käyttää uudelleen.



Tämä symboli tuotteessa tarkoittaa että tuote on katettu Eurooppalaisella Direktiivillä 2012/19/EU



Tämä symboli tarkoittaa, että tuote sisältää paristoja, joihin sovelletaan eurooppalaista direktiiviä 2013/56/EU, joita ei voida hävittää tavallisen talousjätteen mukana.

Hanki itsellesi tiedot koskien paikallisia erillisiä keräysjärjestelmiä sähköisille ja tuotteille ja

elektronisille paristoille. Noudata paikallisia sääntöjä äläkä koskaan hävitä tuotetta ja paristoja normaalin kotitalousjätteen mukana. Vanhojen tuotteiden ja paristojen oikea hävittäminen ehkäisee negatiivisia seuraamuksia ympäristölle ja terveydelle.

Hävittävien paristojen poistaminen

Katso ohjeet hävitettävien paristojen poistamiseen paristojen asennusta koskevasta osiosta.

Ympäristötiedot

Kaikki tarpeeton paketointi on jätetty pois. Olemme pyrkineet tekemään paketoinnista helpon jakaa se kolmeen materiaaliin: pahvi (laatikko), polystyreenivahto (pehmuste) ja polyetyleni (pussit, suojaava vaahtolevy.) Järjestelmäsi käsittää materiaaleja, jotka voidaan kierrättää ja käyttää uudelleen mikäli puretaan erikoistuneen yhtiön toimesta. Huomioi paikalliset säännökset koskien pakkausmateriaalien, vanhojen paristojen ja vanhan laitteiston hävitystä.

Tavaramerkki-ilmoitus



Bluetooth® -sanamerkki ja -logot ovat Bluetooth SIG, Inc:n omistamia rekisteröityjä tavaramerkkejä ja **MMD Hong Kong Holding Limited** käyttää näitä merkkejä lisenssillä. Muut tuotenimet ja tavaramerkit kuuluvat niiden omille haltijoilleen.



Tekniset tiedot voivat muuttua ilman erillistä ilmoitusta.

Philips ja Philipsin kilpimerkki ovat Koninklijke Philips N.V:n rekisteröityjä tavaramerkkejä, joita käytetään lisenssillä. Tämä tuote on valmistettu ja sitä myydään MMD Hong Kong Holding Limitedin tai sen kumppanien vastuulla. MMD Hong Kong Holding Limited on tämän tuotteen takaaja.

TAR5505_I0_UM_V1.0

